

(TM3Y1A804-001K)

CONTENTS

◆ TM3Y100100000K Д в и г а т е л ь в с б о р е	1
◆ TY3S110050000K п р и т о ч н а я с и с т е м а	68
◆ TY3S131020000K COOLING SYSTEM ASSEMBLY.....	72
◆ TY3S132010000K М о н т а ж н ы й б л о к п р о к л а д к и р а д и а т о р а в с б о р е	76
◆ TS04201010000 М е х а н и з м у п р а в л е н и я р у ч н ы м а к с е л е р а т о р о м в с б о р е	79
◆ TS04202010000 FOOT THROTTLE CONTROL ASSEMBLY.....	82
◆ TY3S203010000K Т р о с и к в с б о р е	85
◆ BZF0109-121.....	88
◆ TY3S212040000K М е х а н и з м у п р а в л е н и я с ц е п л е н и е м в с б о р е	92
◆ TY3S220020000K в ы х л о п и п е р е р а б о т к а	105
◆ TY3S311020000K П е р е д н и й в е д у щ и й м о с т в с б о р е	109
◆ TY3S312020000K П о д с т а в к а в с б о р е	133
◆ TB3S320030000K п р и в о д н о е к о л е с о	136
◆ FT804.34F.001 З а д н е е в е д у щ е е к о л е с о в с б о р е	139
◆ TB3S350010000K т я г о в а я у с т а н о в к а	142
◆ TY3S371020000K к о р п у с к о р о б к и с к о р о с т е й в с б о р е	145
◆ TY3S372020000 О с н о в н а я к о р о б к а п е р е д а ч в с б о р е	149
◆ TY3S373020000 Д е м у л ь т и п л и к а т о р в с б о р е	157
◆ TY3S374010000K п е р е к л ю ч е н и е п е р е д а ч с к о р о с т е й	165
◆ TM3Y375010000 д ы х а т е л ь н ы й п р и б о р	177
◆ TB704.381 Ч е л н о ч н ы й п е р е к л ю ч а т е л ь п е р е д а ч в с б о р е	180

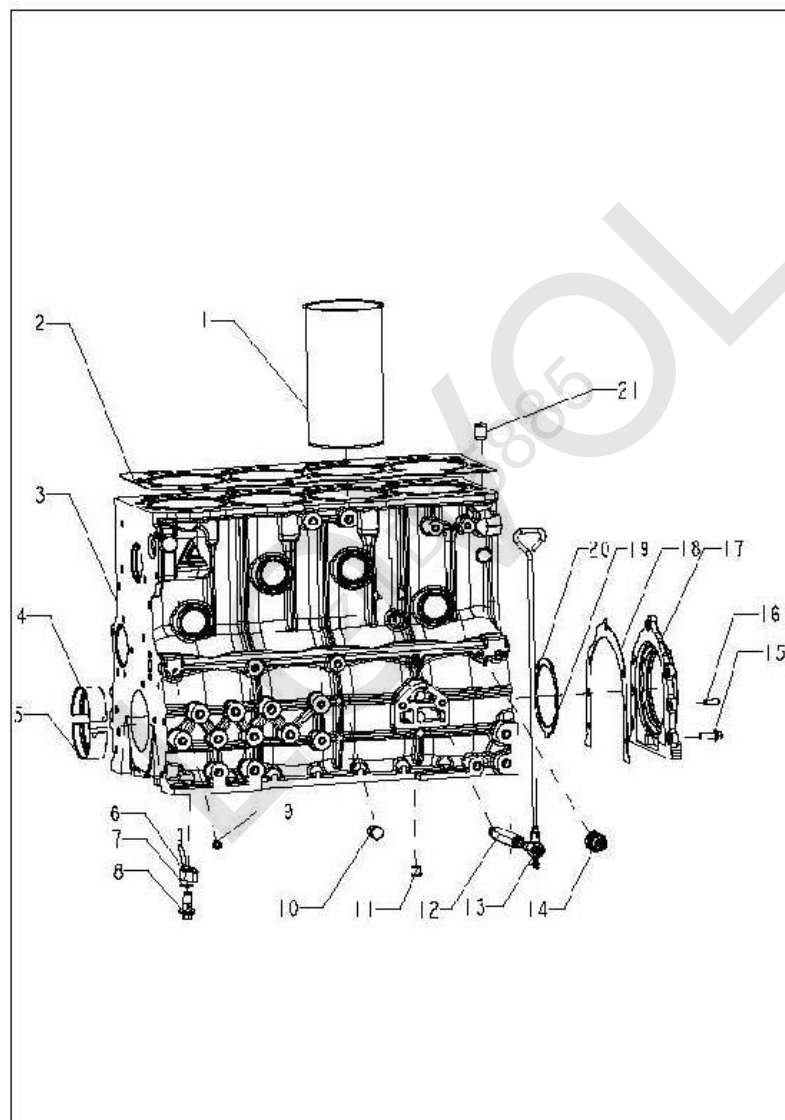
◆ TB3S382040000K З а д н я я ц е н т р а л ь н а я п е р е д а ч а в с б о р е	184
◆ TY3S383010000K д и ф ф е р е н ц и а л ь н ы й з а м о к	192
◆ TY3S384030000K К а р т е р з а д н е г о м о с т а в с б о р е	197
◆ TY3S385010000K М е х а н и з м у п р а в л е н и я ч е л н о ч н ы м п е р е к л ю ч е н и е м п е р е д а ч в с б о р е	202
◆ TB3S391010000K Л е в а я к о н е ч н а я п е р е д а ч а в с б о р е	210
◆ TB3S392010000K П р а в а я к о н е ч н а я п е р е д а ч а в с б о р е	214
◆ TY3S401010000 р у л е в а я к о л о н к а	218
◆ TY3S402100000K п о в о р о т н ы й т р у б о п р о в о д	221
◆ TY3S411010000K м а с л о п р о в о д	231
◆ TY3S413010000K М е х а н и з м у п р а в л е н и я о т б о р о м м о щ н о с т и в с б о р е	238
◆ TH04414010004 з а щ и т н ы й к о ж у х	245
◆ TM3Y421020000K К о р п у с р а з д а т о ч н о й п е р е д а ч и в с б о р е	248
◆ TB3S422030000K П р и в о д р а з д а т о ч н о й к о р о б к и в с б о р е	256
◆ TM3Y423020000K М е х а н и з м у п р а в л е н и я р а з д а т о ч н о й к о р о б к о й в с б о р е	261
◆ TB3S431010000K Л е в ы й т о р м о з в с б о р е	265
◆ TB3S432010000K П р а в ы й т о р м о з в с б о р е	269
◆ TY3S433010000K М е х а н и з м у п р а в л е н и я т о р м о з о м в с б о р е	273
◆ TY3S441010000K к р е с л о	285
◆ TY3S451010000K в о д и т е л ь с к и й к а б и н е т в с б о р е	288
◆ TY3S453010000K В н у т р е н н и й м о л д и н г в с б о р е	333
◆ TP4M455010000 М о л д и н г з а д н е г о б р ы з г о в и к а в с б о р е	340
◆ TB1S456010000K п р и б о р н ы й п у л ь т	344
◆ TY3S457010000K П е р е д н и й с о е д и н и т е л ь в с б о р е	348

◆ TY3S458010000K З а д н и й с о е д и н и т е л ь в с б о р е	351
◆ TP4M459010000 Т е п л о и з о л я ц и о н н о е п о к р ы т и е в с б о р е	354
◆ TY3S471010000K К а п о т в с б о р е	357
◆ TY3S472010000K М о н т а ж н ы й б л о к п е р е д н е г о б р ы з г о в и к а в с б о р е	361
◆ TY3S473010000K М е х а н и з м б л о к и р о в к и к а п о т а в с б о р е	372
◆ TP4M474010000 У д л и н и т е л ь к а п о т а в с б о р е	375
◆ TY3S475010000K у п л о т н е н и е к а п о т а м а ш и н ы	378
◆ TY3S476020000K М о н т а ж н ы й б л о к П-о б р а з н о г о к р о н ш т е й н а в с б о р е -002	381
◆ TM3Y481100000K М о н т а ж н ы й б л о к ж г у т а п р о в о д о в д в и г а т е л я в с б о р е	384
◆ TM3Y482090000K М о н т а ж н ы й б л о к ж г у т а п р о в о д о в к у з о в а в с б о р е	388
◆ TP4M483010000 М о н т а ж н ы й б л о к ж г у т а п р о в о д о в п е р е д н е г о о с в е щ е н и я в с б о р е	392
◆ TY3S484030000K М о н т а ж н ы й б л о к ж г у т а п р о в о д а з а д н е г о о с в е щ е н и я в с б о р е	395
◆ TY3S485020000K у с т а н о в к а а к к у м у л я т о р о в в с б о р е	399
◆ TY3S486010000K М о н т а ж н ы й б л о к ж г у т а п р о в о д о в в е р х н е г о о с в е щ е н и я в с б о р е	403
◆ TY3S487010000K М о н т а ж н ы й б л о к к о м б и н а ц и и п р и б о р о в в с б о р е	408
◆ TY3S490010000K М о н т а ж н ы й б л о к и н с т р у м е н т а л ь н о г о я щ и к а в с б о р е	411
◆ TY3S501020000K М о н т а ж н ы й б л о к т о п л и в н о г о б а к а в с б о р е	414
◆ TY3S503020000K м а с л о п р о в о д	419
◆ TY3S530060000K Т я г о в о - с ц е п н о е у с т р о й с т в о в с б о р е	422
◆ TY3S551010000 П о д ъ е м н и к в с б о р е	425
◆ TY3S561060000K П о д в е с к а в с б о р е	429

◆ TY3S581030000К Масляный фильтр маслопровода масляного насоса в сборе	437
◆ TY3S582070000К маслопровод	443
◆ TD1S741010000 переднее е противовес в сборе	459
◆ TY3S742010000 Кронштейн переднего противовеса в сборе	462
◆ TY3S801010000К Монтажный блок выхлопного тормозного клапана в сборе	465
◆ TY3S802010000К Монтажный блок ресивера в сборе	468
◆ TY3S803020000К Газопровод в сборе	471
◆ TY3S811020000К Система кондиционирования воздуха в сборе кабины	475
◆ TY3S812020000К Система кондиционирования воздуха в сборе двигателя	483
◆ FT800.91B.001 Задний противовес в сборе	487

LOWVOL
zh D05885

ТМЗУ100100000К Д в и г а т е л ь в с б о р е - 1



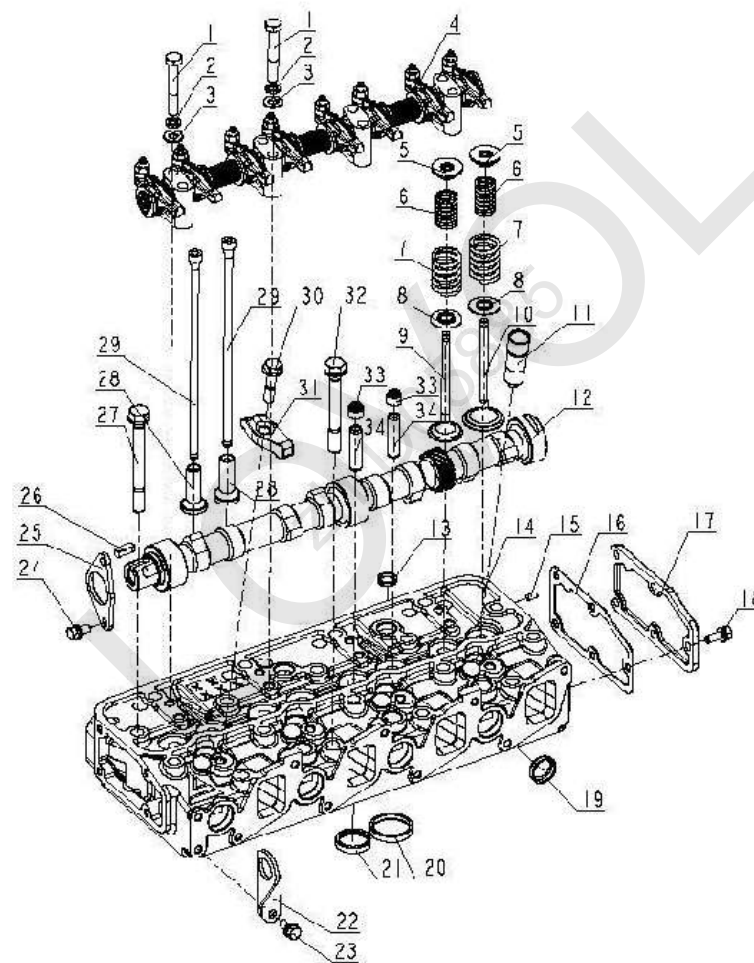
ТМЗУ100100000К Д в и г а т е л ь в с б о р е - 1

Но- мер	Номер детали	Название детали	Вер- сия	Ко- ли- чес- тво	Приме- чание
	ТМЗУ100100000К	двигатель в сборе		1	
	4D35ZT-029	двигатель в сборе		1	
1	A498B-01005	рубашка цилиндра		4	
2	4D35T-01004	подушка		1	
3	4D35ZT31-01100	блок-картер		1	
4	4D35T-01034	коренной вкладыш		5	
5	4D35T-01033	коренной вкладыш		5	
6	4D35T-01200	сопло охлаждающего разбрызгивателя		4	
7	4D35T-01090	прокладное кольцо		8	
8	4D35T-01091	болт		4	
9	490B-01029	ввёртыш		4	
10	490B-01081-1	ввёртыш		1	
11	490B-01027	Заглушка		1	
12	4N23T31-01014	соединительная трубка		1	
13	490BT-01100-1	спускной клапан		1	
14	490B-01075-1	сигнализатор		1	
15	GBT16674.1-M8X20	Болт M8X20		5	
16	GBT119.1-8h8X20	штырь		2	
17	C490BPG-01024	сальник		1	
18	490B-01025	подушка		1	

ТМЗУ100100000К Д в и г а т е л ь в с б о р е - 1 (cont'd.)

Но- мер	Номер детали	Название детали	Вер- сия	Ко- ли- чес- тво	Приме- чание
19	495B-01022A	пр и в о д в с б о р е		2	
20	495B-01026A	у п о р н ы й д и с к		2	
21	GBT119.1-16h8X20	ш т ы р ь		2	

ТМЗУ100100000К Д в и г а т е л ь в с б о р е - 2



ТМЗУ100100000К Д в и г а т е л ь в с б о р е - 2

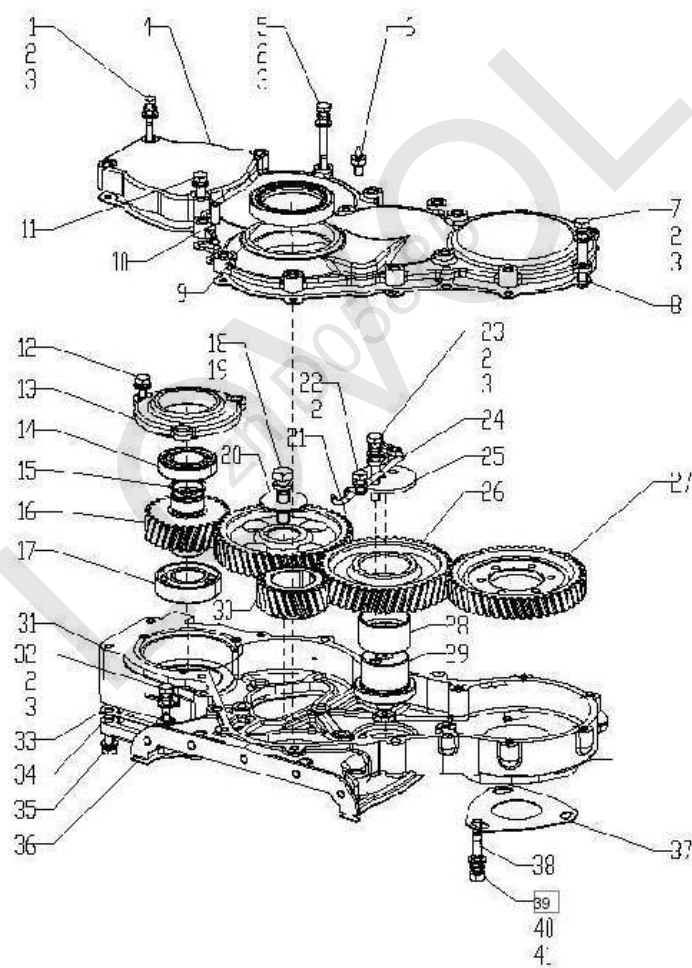
Но- мер	Номер детали	Название детали	Вер- сия	Ко- ли- чес- тво	Приме- чание
	490В-03006	з а м о ч н ы й з а ж и м		16	
1	GBТ5782-М10Х65	б о л т		8	
2	GB93-10	п р о к л а д н о е к о л ь ц о		8	
3	GBТ97. 1-10	ш а й б а		8	
4	490В-03200	о с ь к а ч а ю щ е г о с я р ы ч а г а		1	
5	490В-03007	г н е з д о п р у ж и н ы		8	
6	490В-03005	п р у ж и н а		8	
7	490В-03004	п р у ж и н а		8	
8	490В-03011	г н е з д о п р у ж и н ы		8	
9	495В-03015	в ы х л о п н о й к л а п а н		4	
10	А498В-03014	в п у с к н о й к л а п а н		4	
11	А490В-03019	б о л т		4	
12	495В-06001	о с ь к у л а ч к а		1	
13	490В-03017	к о л о к о л ь н а я п р о б к а		7	
14	А498В-03101А	к р ы ш к а ц и л и н д р а		1	
15	4D32Т31-43008	З а г л у ш к а		1	
16	490В-03013-1	п о д у ш к а		1	
17	490В-03012-1	т о р ц о в ы й щ и т		1	
18	GBТ9074. 17-М8Х22	б о л т		5	
19	490В-01078	к о л о к о л ь н а я п р о б к а		3	

ТМЗУ100100000К Д в и г а т е л ь в с б о р е - 2 (cont'd.)

Но- мер	Номер детали	Название детали	Вер- сия	Ко- ли- чес- тво	Приме- чание
20	4D35ZT31-03107	Держатель выпускного клапана		4	
21	4D35ZT31-03108	Держатель выхлопного клапана		4	
22	490B-03009-14	Висячие уши		2	
23	GBT9074.17-M8X20	болт		4	
24	GBT9074.17-M8X18	болт		2	
25	490B-02008	упорная плита		1	
26	GBT1096-C8X7X22	шпонка		1	
27	490B-01002A	болт		14	
28	490B-06002	толкатель		8	
29	4D35T-06003	толкающий стержень		8	
30	A490B-03019	болт		4	
31	A490B-03016A	нажимная плита		4	
32	490B-01003A	болт		4	
33	A490BZL-03016	сальник		8	
34	A490BZL-03102A	клапанная втулка		8	

LOWVOL
zh D05885

ТМЗУ100100000К Д в и г а т е л ь в с б о р е - 3



ТМЗУ100100000К Д в и г а т е л ь в с б о р е - 3

Но- мер	Номер детали	Название детали	Вер- сия	Ко- ли- чес- тво	Приме- чание
	490BT-16017A	п р о к л а д к а		1	
1	GBT5782-M8X40	б о л т		3	
2	GB93-8	п р о к л а д н о е к о л ь ц о		19	
3	GBT97. 1-8	п р о к л а д н о е к о л ь ц о		19	
4	4D32ZT31-16001	к р ы ш к а		1	
5	GBT5782-M8X70	б о л т		7	
6	GBT5783-M8X16	б о л т		1	
7	GBT5782-M8X65	б о л т		3	
8	490BT-16002A	п о д у ш к а		1	
9	490B-16035	с а л ь н и к		1	
10	GBT119. 2-8X20-B	ш т ы р ь		2	
11	GBT9074. 17-M8X32	б о л т		1	
12	GBT9074. 17-M8X25	б о л т		11	
13	490BT-16015	С е д л о п о д ш и п н и к а		1	
14	GB894. 1-30	о г р а н и ч и т е л ь н о е к о л ь ц о		1	
15	GBT276-6006	п о д ш и п н и к		1	
16	4D32T31-02010-1	з у б ч а т о е к о л е с о		1	
17	GBT292-7206AC	п о д ш и п н и к		1	
18	GBT5782-M12X45	б о л т		1	
19	GB93-12	п р о к л а д н о е к о л ь ц о		1	
20	490B-02011	н а ж и м н а я п л и т а		1	

ТМЗУ100100000К Д в и г а т е л ь в с б о р е - 3 (cont'd.)

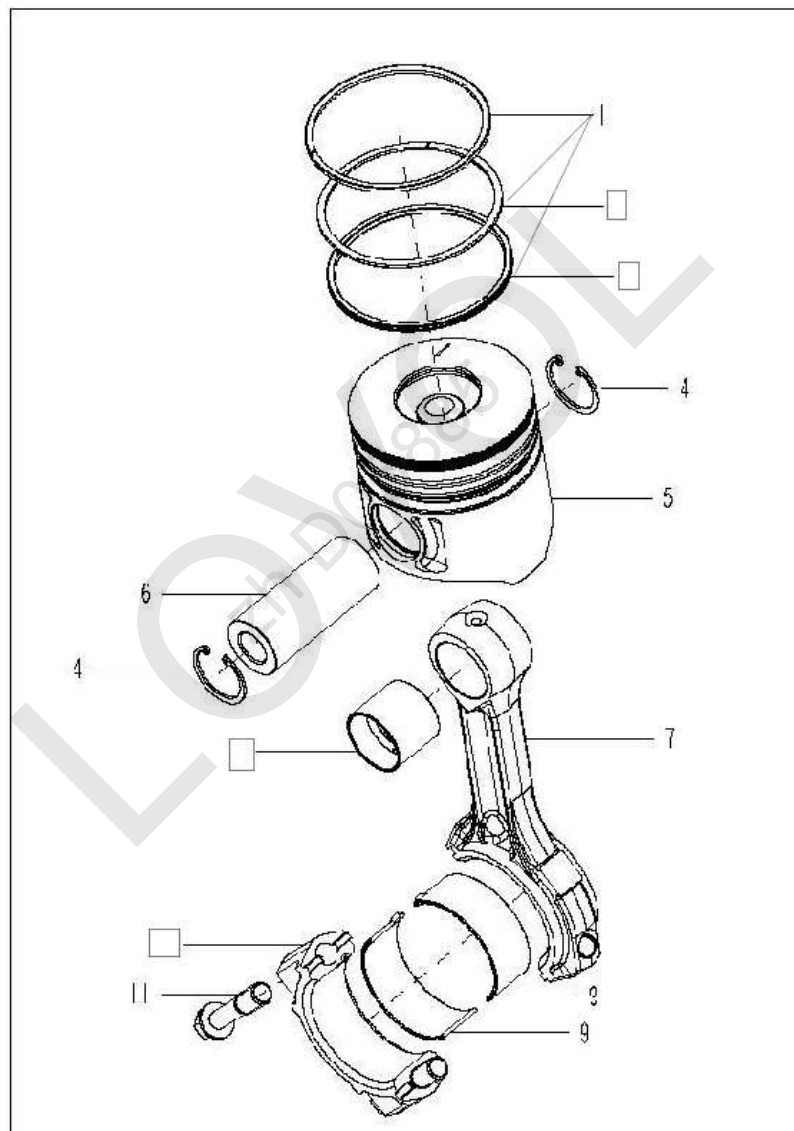
Но- мер	Номер детали	Название детали	Вер- сия	Ко- ли- чес- тво	Приме- чание
21	4D32R41-02009	з у б ч а т о е к о л е с о		1	
22	GBT5783-M8X16	б о л т		1	
23	GBT5782-M8X60	б о л т		2	
24	490BT-02100	м а с л о п р о в о д		1	
25	490B-02012A	н а ж и м н а я п л и т а		1	
26	4D32R41-02006	з у б ч а т о е к о л е с о		1	
27	490B-02003	з у б ч а т о е к о л е с о		1	
28	490B-02005	в т у л к а		1	
29	490B-02004	в а л		1	
30	4D32R41-02007	з у б ч а т о е к о л е с о		1	
31	4D35T-16003-2	р е д у к т о р		1	
32	GBT5782-M8X45	б о л т		2	
33	490BT-16013-1A	п о д у ш к а		1	
34	490BT-16014	т о р ц о в ы й щ и т		1	
35	GBT9074.17-M8X30	б о л т		7	
36	490B-16009	п о д у ш к а		1	
37	490B-160011-1	п о д у ш к а		1	
38	GB899-AM8X35	ш п и л ь к а		1	
39	GB899-AM8X35	ш п и л ь к а		1	

TMZY100100000K Д в и г а т е л ь в с б о р е - 3 (cont'd.)

Но- мер	Номер детали	Название детали	Вер- сия	Ко- ли- чес- тво	Приме- чание
40	GB93-8	прокладное кольцо		3	
41	GBT97. 1-8	прокладное кольцо		3	

LOWVOL
zh D05885

ТМЗУ100100000К Д в и г а т е л ь в с б о р е - 4

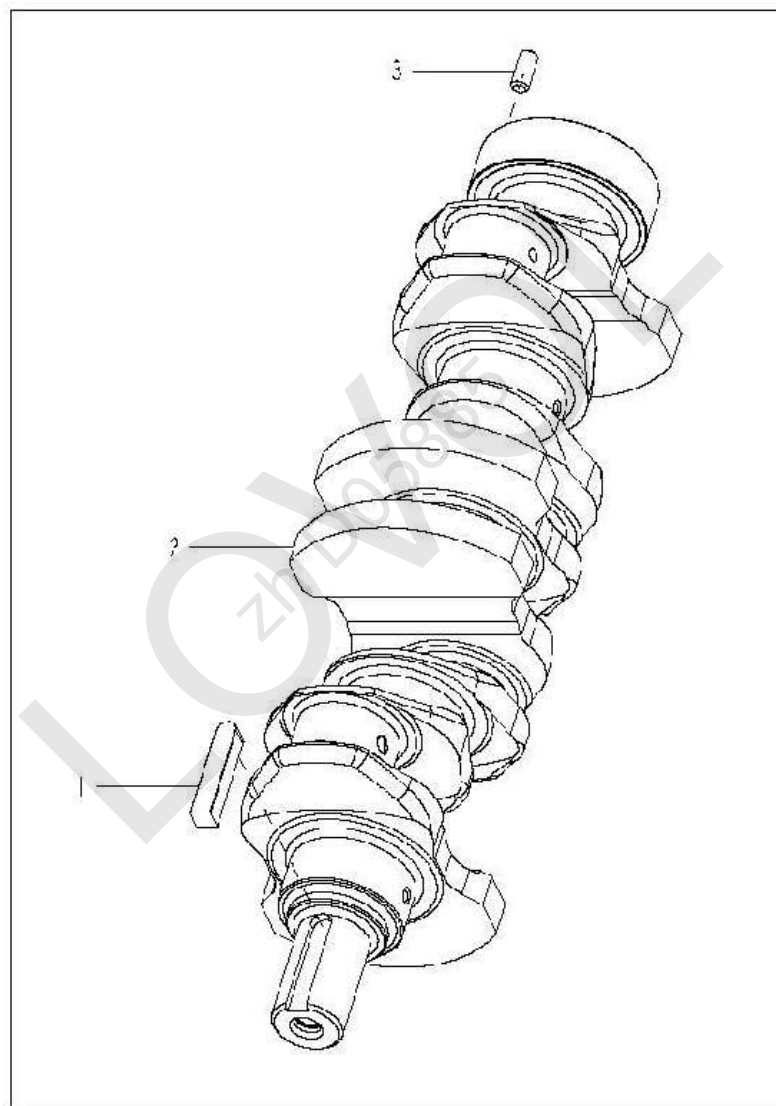


ТМЗУ100100000К Д в и г а т е л ь в с б о р е - 4

Но- мер	Номер детали	Название детали	Вер- сия	Ко- ли- чес- тво	Приме- чание
1	4D35ZG31-04300	поршневое кольцо		4	
4	GB893. 1-32	ограничительное кольцо		8	
5	4D35ZT-04001	поршень		4	
6	4D35T-04004	поршневой палец		4	
7	4D35T-04200	стержень шатуна		4	
9	4D35ZT-04007	вкладыш		8	
11	495B-04203B	болт		8	

LOWVOL
zh D05885

ТМЗУ100100000К Д в и г а т е л ь в с б о р е - 5

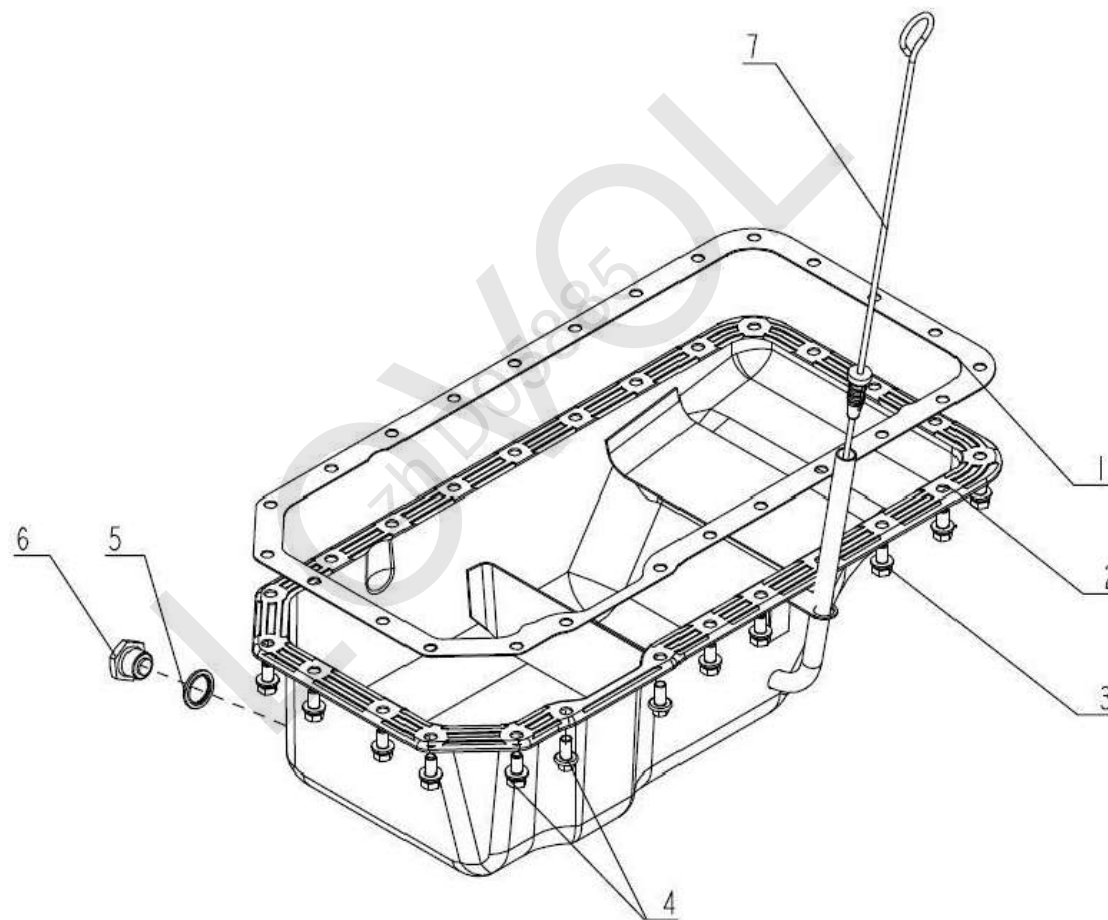


ТМЗУ100100000К Д в и г а т е л ь в с б о р е - 5

Но- мер	Номер детали	Название детали	Вер- сия	Ко- ли- чес- тво	Приме- чание
1	GBT1096-C12X8X63	шп о н к а		1	
2	4D35ZT-05004	к о л е н ч а т ы й в а л		1	
3	GBT119. 1-10h8X24	ш т ы р ь		1	

LOWOL
zh D05885

TM3Y100100000K Д в и г а т е л ь в с б о р е - 6

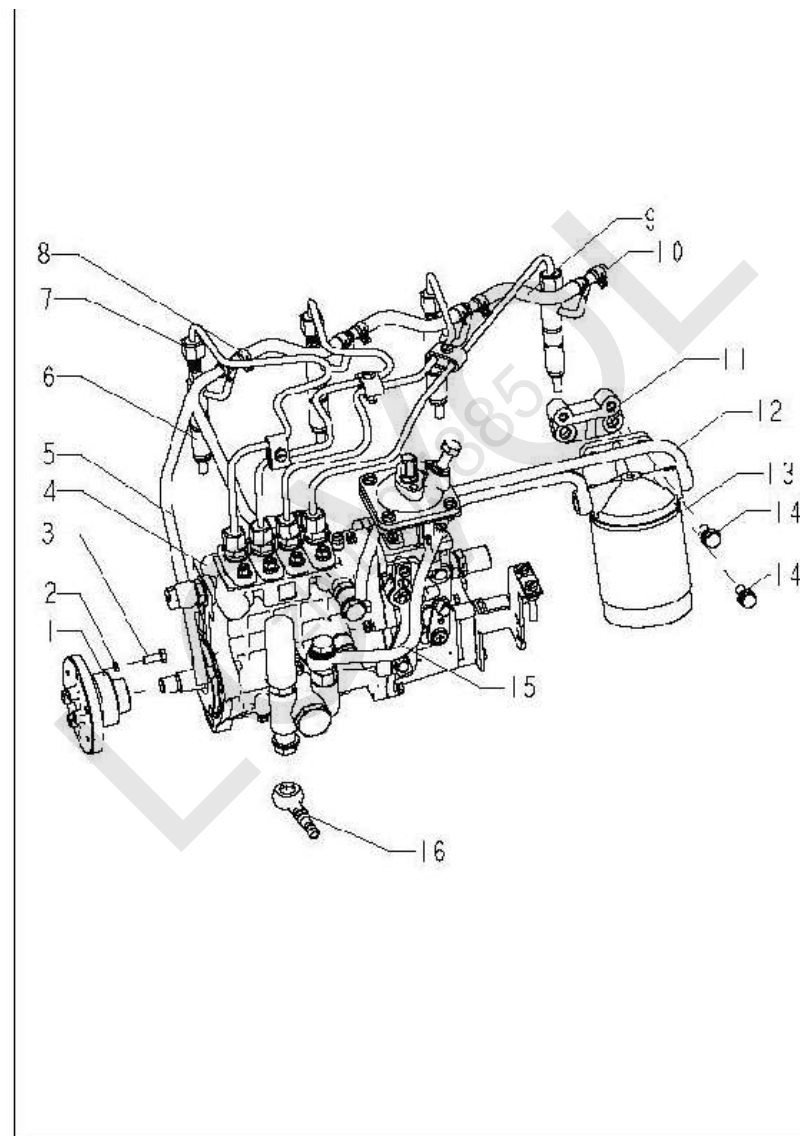


ТМЗУ100100000К Д в и г а т е л ь в с б о р е - 6

Но- мер	Номер детали	Название детали	Вер- сия	Ко- ли- чес- тво	Приме- чание
1	490В-07002-2	п о д у ш к а		1	
2	A495BT-07106-2	м а с л я н ы й к а р т е р		1	
3	XCBT9074.17-M8X18	б о л т		23	
4	QC-T340-M8X16	б о л т		2	
5	JB982-20	п р о к л а д н о е к о л ь ц о 20		1	
6	QC-T385-M20X1.5	в в ё р т ы ш		1	
7	490BT-07200-6	м а с л о м е р		1	

LOWVOL
zh D05885

ТМЗУ100100000К Д в и г а т е л ь в с б о р е - 7

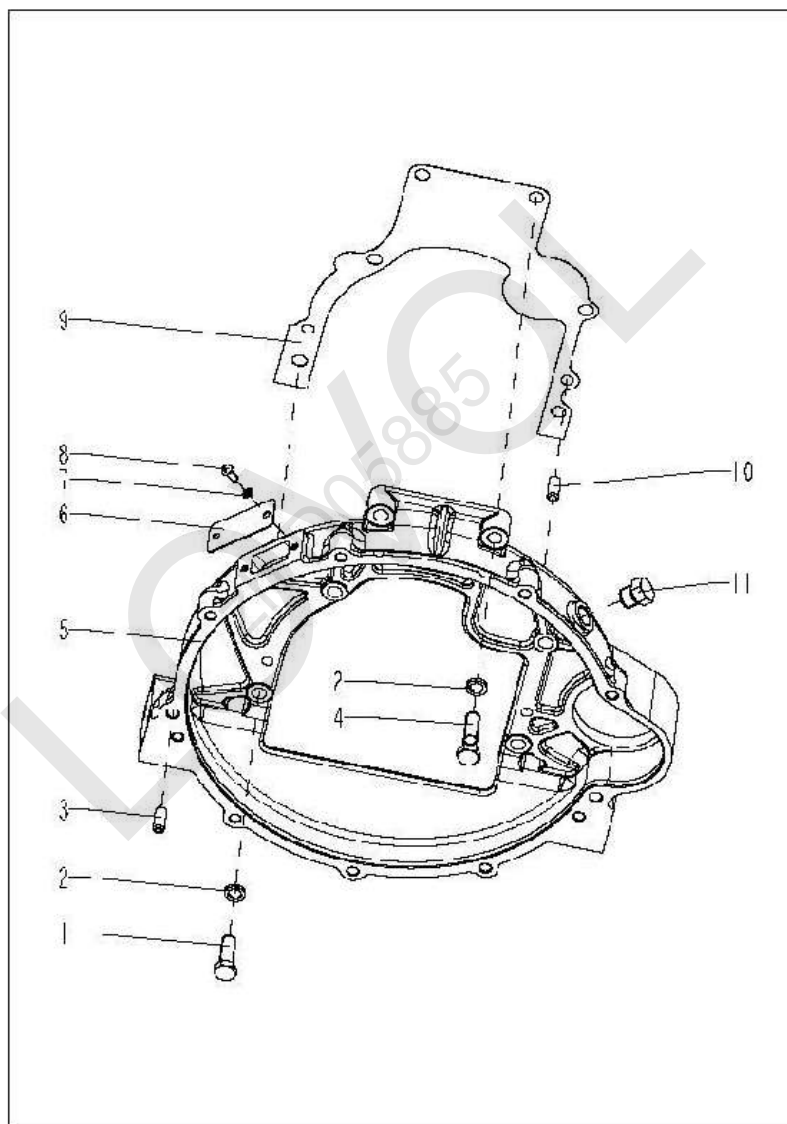


ТМЗУ100100000К Д в и г а т е л ь в с б о р е - 7

Но- мер	Номер детали	Название детали	Вер- сия	Ко- ли- чес- тво	Приме- чание
	CX7085	фильтроэлемент		1	
1	490В-02015	втулка вала		1	
2	GB93-6	прокладное кольцо		6	
3	GBT5783-M6X16	болт		6	
4	4D35ZT-21000-2	насос топлива		1	
5	C490BT-25400-16	откачивающая труба		1	
6	A498BZT88-24-22000	топливная форсунка		4	
7	A498BZT-23000	маслопровод		1	
8	498В-25004	Обруч горла		8	
9	C490BT-25400-16	маслопровод		3	
10	498В-25001	герметичный колпачок		1	
11	490В-01076-1	подушка		1	
12	490В-25200	маслопровод		1	
13	490В-24000А	Топливный фильтр		1	
14	GBT9074.17-M8X25	болт		4	
15	490В-25300	маслопровод		1	
16	490В-25401-4	стык		1	

LOWVOL
zh D05885

ТМЗУ100100000К Д в и г а т е л ь в с б о р е - 8

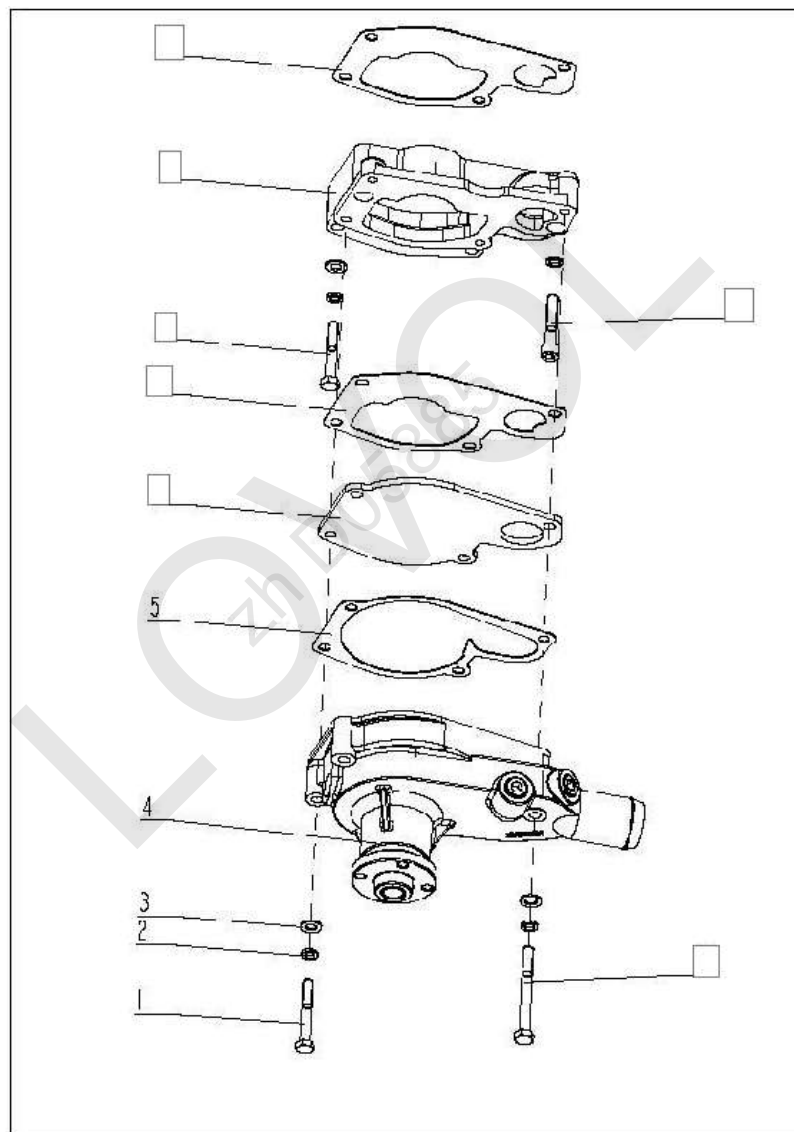


ТМЗУ100100000К Д в и г а т е л ь в с б о р е - 8

Но- мер	Номер детали	Название детали	Вер- сия	Ко- ли- чес- тво	Приме- чание
	490В-13004А	п р о к л а д к а		1	
1	GBT5782-M12X35	б о л т		4	
2	GB93-12	п р о к л а д н о е к о л ь ц о		6	
3	GBT120.1-10X26	ш т ы р ь		2	
4	GBT5782-M12X45	б о л т		2	
5	490ВТ-13001-17	к а р т е р м а х о в и к а		1	
6	490В-13003-2	н а к л а д к а		1	
7	GB93-6	п р о к л а д н о е к о л ь ц о		2	
8	GBT67-M6X12	п о р т а л ь н а я р а м а		2	
9	490В-13004	п о д у ш к а		1	
10	GBT119.2-10X24-B	ш т ы р ь		2	
11	490ВТ-13008	в в ё р т ы ш		1	

LOWVOL
zh D05885

ТМЗУ100100000К Д в и г а т е л ь в с б о р е - 9

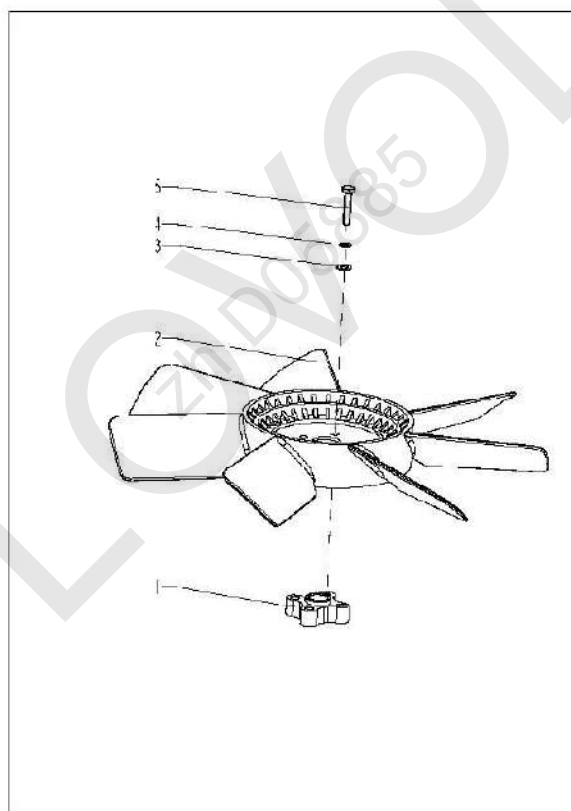


ТМЗУ100100000К Д в и г а т е л ь в с б о р е - 9

Но- мер	Номер детали	Название детали	Вер- сия	Ко- ли- чес- тво	Приме- чание
1	GBT5782-M8X55	б о л т		2	
2	GB93-8	п р о к л а д н о е к о л ь ц о		7	
3	GBT97. 1-8	п р о к л а д н о е к о л ь ц о		5	
4	4D32T31-42100-3	в о д я н о й н а с о с		1	
5	4D32T31-42110	п р о к л а д к а		1	

LOWVOL
zh D05885

ТМЗУ100100000К Д в и г а т е л ь в с б о р е - 1 0

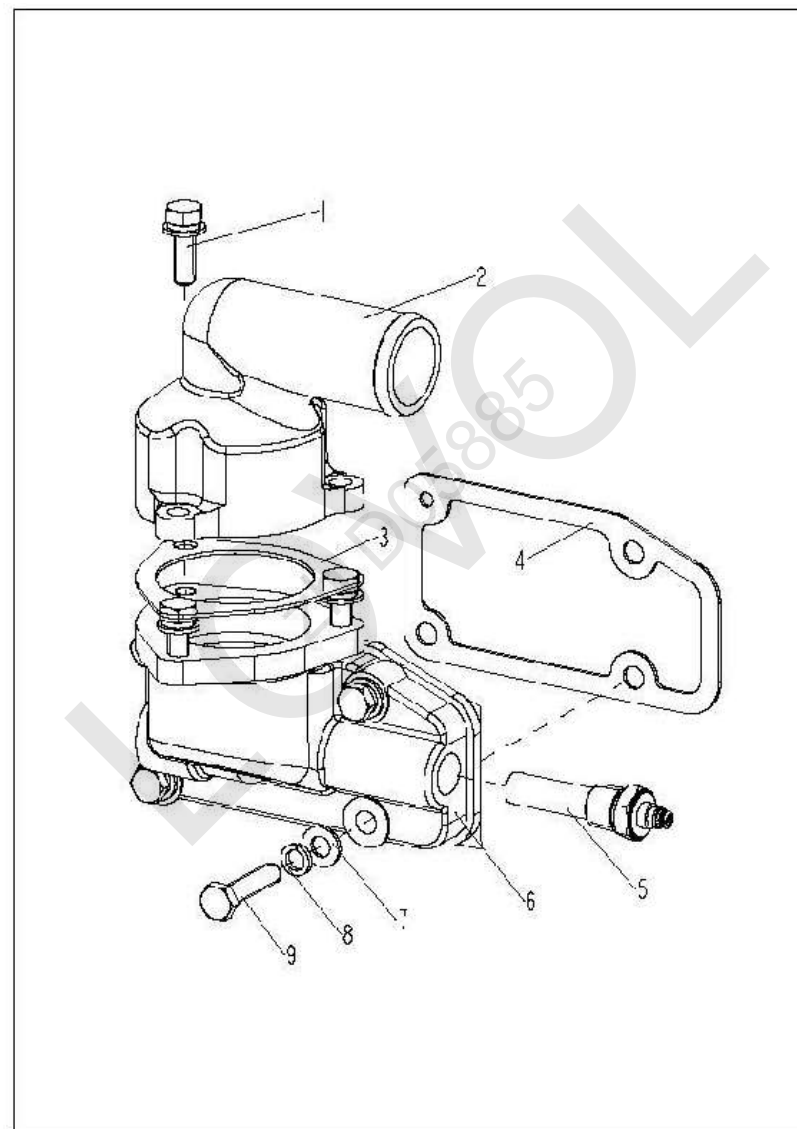


ТМЗУ100100000К Д в и г а т е л ь в с б о р е - 1 0

Но- мер	Номер детали	Название детали	Вер- сия	Ко- ли- чес- тво	Приме- чание
	490В-41003-10	блок-прокладка		2	
1	490В-41003-4	Подушка вентилятора		1	
2	490В-41100-63	вентилятор		1	
3	GBT97. 1-8	прокладное кольцо		4	
4	GB859-8	прокладное кольцо		4	
5	GBT5783-M8X40	болт		4	

LOWOL
zh D05885

ТМЗУ100100000К Д в и г а т е л ь в с б о р е - 1 1

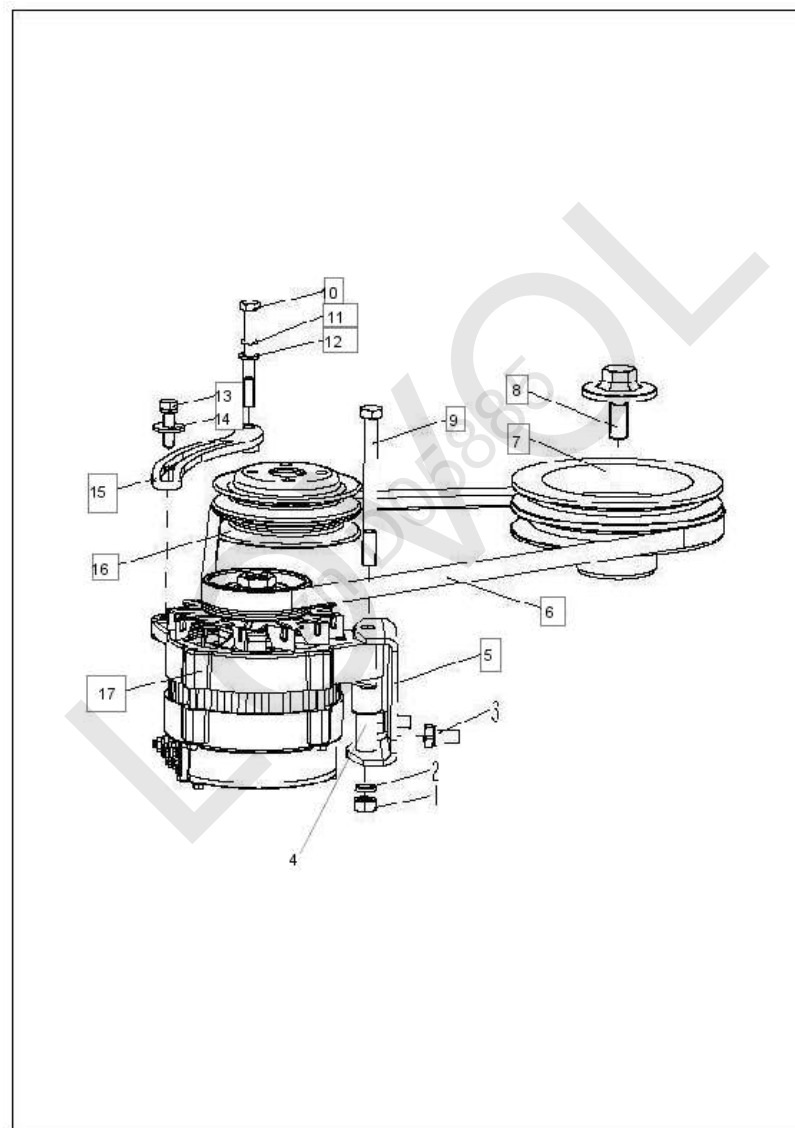


ТМЗУ100100000К Д в и г а т е л ь в с б о р е - 1 1

Но- мер	Номер детали	Название детали	Вер- сия	Ко- ли- чес- тво	Приме- чание
1	GBT9074.17-M8X25	б о л т		3	
2	490BT-43001-1	к р ы ш к а		1	
3	490B-43003-1	п о д у ш к а		1	
4	490B-43005-1	п о д у ш к а		1	
5	FT65.48.072	Д а т ч и к т е м п е р а т у р ы в о д ы		1	
6	4D32T31-43100-2	К о р п у с т е р м о с т а т а		1	
7	GBT97.1-8	п р о к л а д н о е к о л ь ц о		4	
8	GB93-8	п р о к л а д н о е к о л ь ц о		4	
9	GBT5782-M8X35	б о л т		4	

LOWOL
zh D05885

ТМЗУ100100000К Д в и г а т е л ь в с б о р е - 1 2



ТМЗУ100100000К Д в и г а т е л ь в с б о р е - 1 2

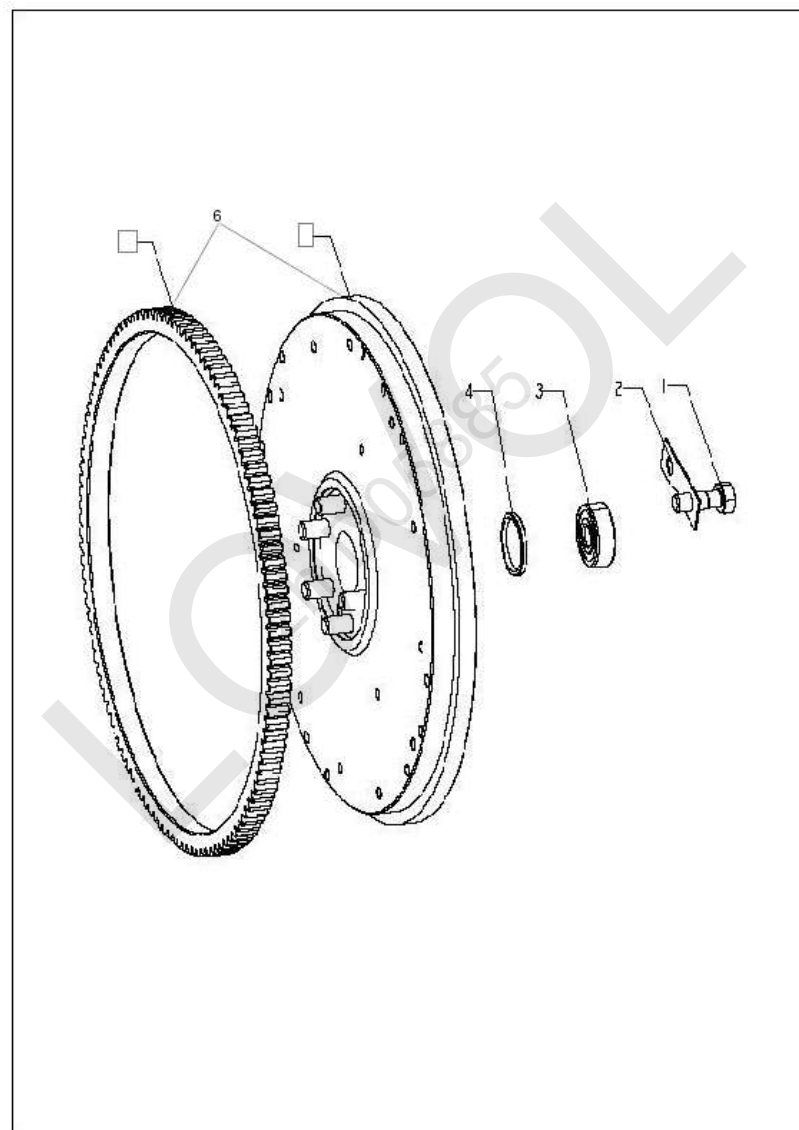
Но- мер	Номер детали	Название детали	Вер- сия	Ко- ли- чес- тво	Приме- чание
	4D32T31-53005	ко ж у х - о б т е к а т е л ь		1	
	GBT16674.1-M8X65	б о л т		1	
	GBT16674.1-M8X30	б о л т		1	
	GB96.1-8	п р о к л а д н о е к о л ь ц о		1	
	AV15X760Le	л е н т а в е н т и л ь т о р а		1	
1	GBT6170-M10	м а т к а в и н т а		1	
2	GB93-10	п р о к л а д н о е к о л ь ц о		1	
3	GBT9074.15-M10X20	б о л т		2	
4	490BT-53003	б у ш и н г		1	
5	490BT-53002-4	к р о н ш т е й н		1	
6	AV15X1055Le	р е м е н ь		1	
7	490BT-05006-1	Р о л и к р е м н я		1	
8	490B-05008-2	б о л т		1	
9	GBT5782-M8X115	б о л т		1	
10	GBT5782-M8X75	б о л т		1	
11	GBT97.1-8	п р о к л а д н о е к о л ь ц о		1	
12	GB93-8	п р о к л а д н о е к о л ь ц о		1	
13	GBT9074.15-M8X30	б о л т		1	
14	GBT96.1-8	п р о к л а д н о е к о л ь ц о		1	
15	4D32ZT31-53001-1	п о д с т а в к а		1	

ТМЗУ100100000К Д в и г а т е л ь в с б о р е - 1 2 (cont'd.)

Но- мер	Номер детали	Название детали	Вер- сия	Ко- ли- чес- тво	Приме- чание
16	490BT-41002-1	шкив		1	
17	4D27XG40-52300-3	генератор		1	

LOWOL
zh D05885

ТМЗУ100100000К Д в и г а т е л ь в с б о р е - 1 3

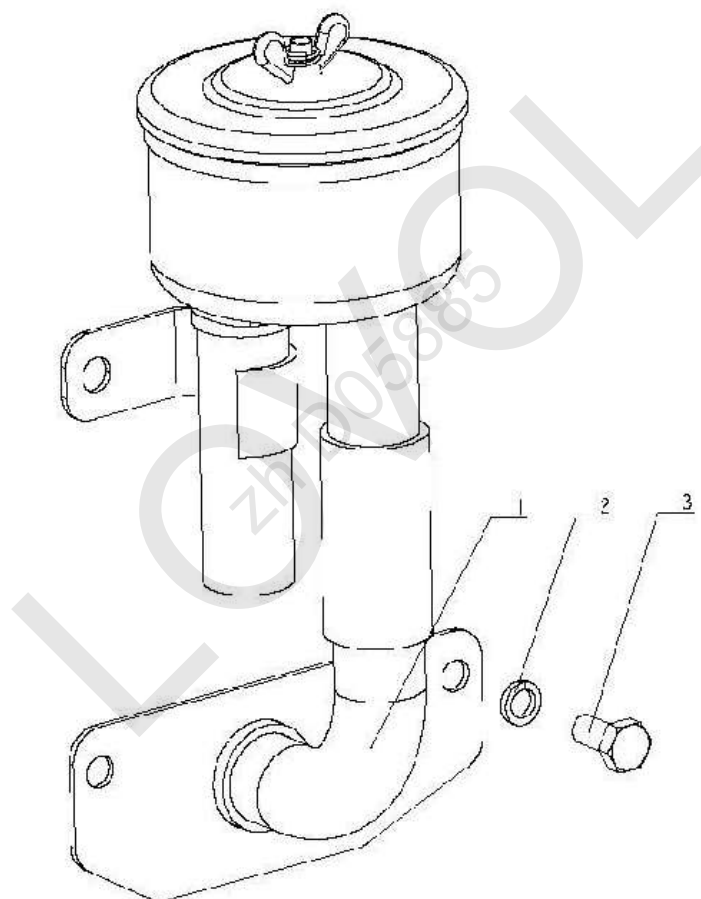


ТМЗУ100100000К Д в и г а т е л ь в с б о р е - 1 3

Но- мер	Номер детали	Название детали	Вер- сия	Ко- ли- чес- тво	Приме- чание
1	490BT-05002C	б о л т		6	
2	490B-05001-1	з а щ е л к а		3	
3	GBT276-6204-2Z	п о д ш и п н и к		1	
4	490BT-05120C	о г р а н и ч и т е л ь н о е к о л ь ц о		1	
6	490BT-05100-30	з у б ч а т ы й в е н е ц м а х о в и к а		1	

LOWVOL
zh D05885

ТМЗУ100100000К Д в и г а т е л ь в с б о р е - 1 4

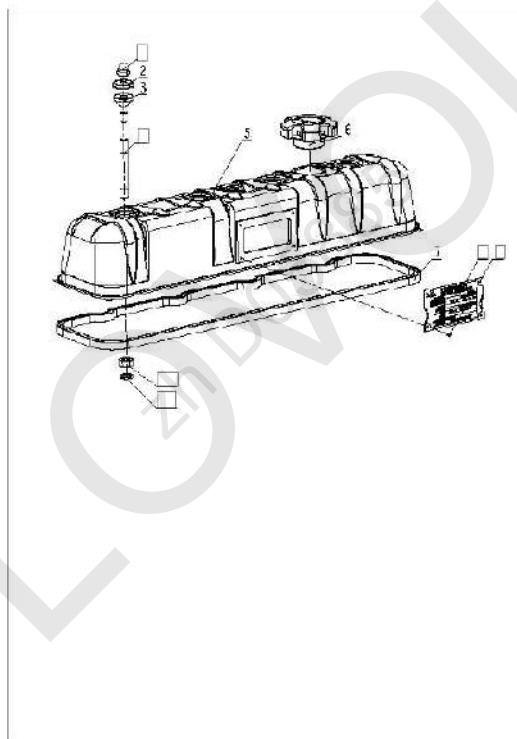


ТМЗУ100100000К Д в и г а т е л ь в с б о р е - 1 4

Но- мер	Номер детали	Название детали	Вер- сия	Ко- ли- чес- тво	Приме- чание
1	495В-34014-2 4D35ZT31-34100	р е з и н о в ы й ш л а н г д ы х а т е л ь н ы й а п п а р а т		1	
2	GB93-8	ш а й б а		2	
3	GBT9074.17-M8X18	б о л т		2	

LOWVOL
zh D05885

ТМЗУ100100000К Д в и г а т е л ь в с б о р е - 1 5

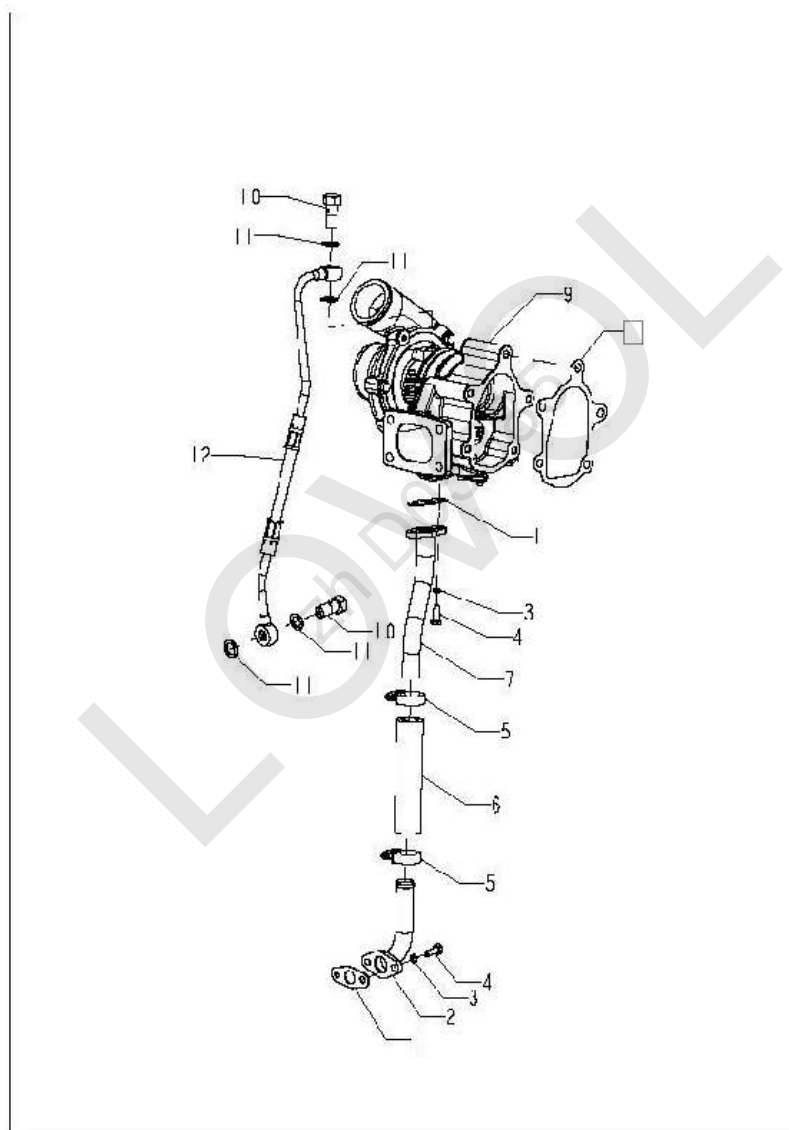


ТМЗУ100100000К Д в и г а т е л ь в с б о р е - 1 5

Но- мер	Номер детали	Название детали	Вер- сия	Ко- ли- чес- тво	Приме- чание
	4К39Т-16100	к р ы ш к а			
2	A498B-11004	ш а й б а		4	
3	A498B-11003	к о ж у х		4	
5	A498B-11001-7	к о ж у х к р ы ш к и ц и л и н д р а		1	
6	4D32ZT31-11003	К р ы ш к а т о п л и в н о г о б а к а		1	
7	A498B-11002	п о д у ш к а		1	
8	490B-11009-5	П а с п о р т н а я т а б л и ч к а		1	

LOWOL
zh D05885

ТМЗУ100100000К Д в и г а т е л ь в с б о р е - 1 6

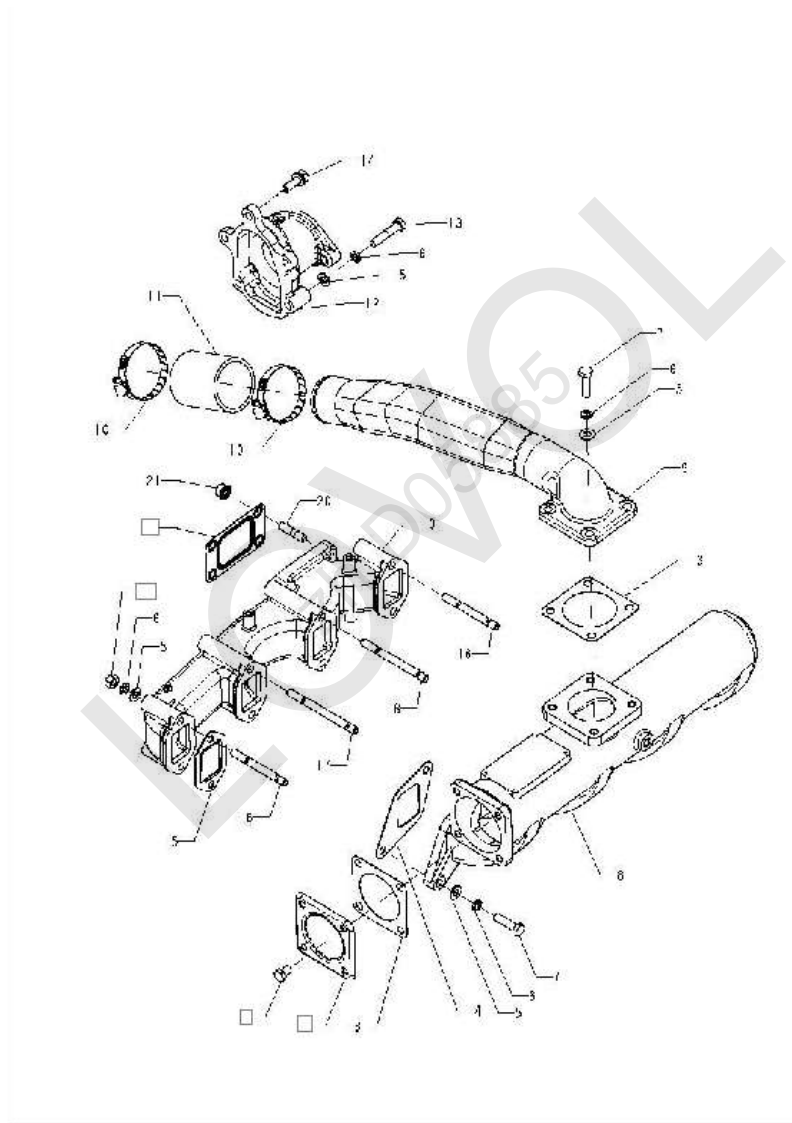


ТМЗУ100100000К Д в и г а т е л ь в с б о р е - 1 6

Но- мер	Номер детали	Название детали	Вер- сия	Ко- ли- чес- тво	Приме- чание
1	A490BZL-19005	п о д у ш к а		2	
2	A498BZT-19005	т р у б к а		1	
3	GB93-6	п р о к л а д н о е к о л ь ц о		4	
4	GBT5783-M6X16	б о л т		4	
5	JBT8870-D29	х о м у т		2	
6	4D32ZT31-19006-1	о т к а ч и в а ю щ а я т р у б а		1	
7	4D27ZT32-19004	т р у б к а		1	
9	4D35ZT-19001	н а г н е т а т е л ь		1	
10	NC485BZL-19002	б о л т		2	
11	NC485BZL-19008	п р о к л а д н о е к о л ь ц о		4	
12	4D32ZT31-19300	м а с л о п р о в о д		1	

LOWOL
zh D05885

ТМЗУ100100000К Д в и г а т е л ь в с б о р е - 1 7



ТМЗУ100100000К Д в и г а т е л ь в с б о р е - 1 7

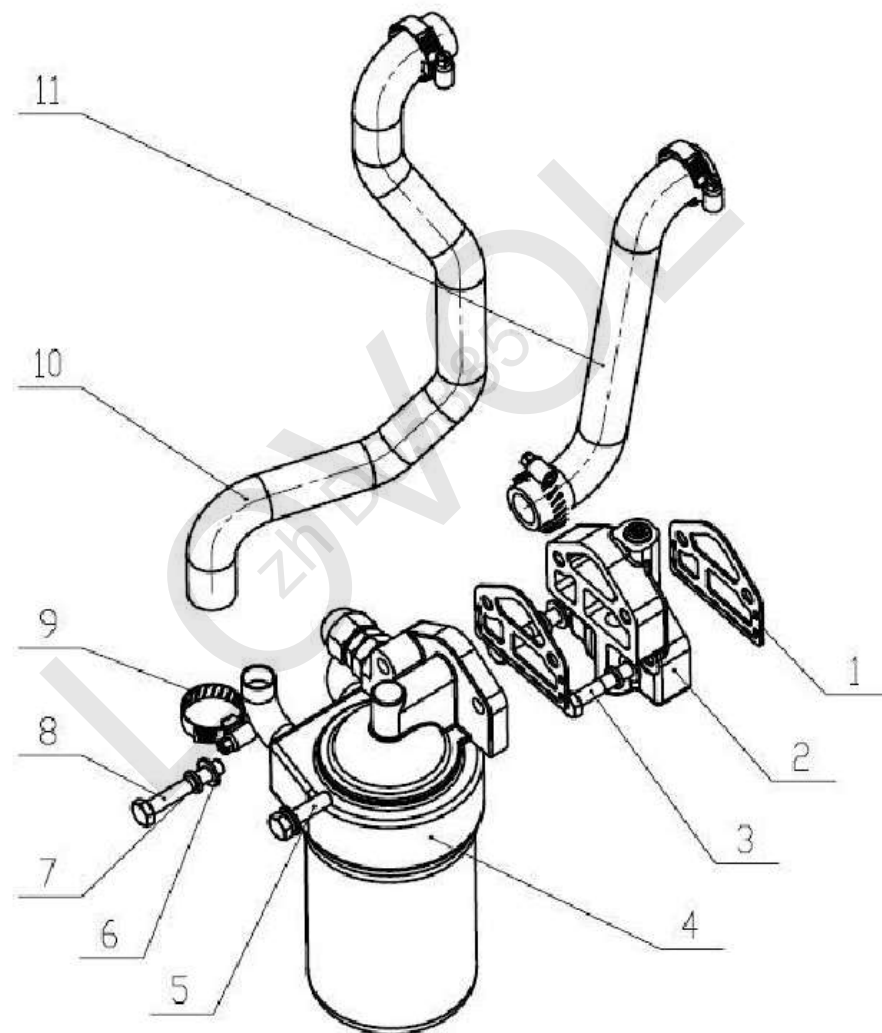
Но- мер	Номер детали	Название детали	Вер- сия	Ко- ли- чес- тво	Приме- чание
	4D35ZT-08005	термоизоляционный чехол			
	4D32ZT33-08005-2	термоизоляционный чехол			
3	490B-09004	прокладка		2	
4	490B-09001A	прокладка		4	
5	GBT97-1-8	прокладное кольцо		22	
6	GB93-8	прокладное кольцо		22	
7	GBT5783-M8X30	болт		12	
8	4D32ZT31-09002-2	Впускной коллектор		1	
9	4D32ZT31-09003-1	впускной патрубок		1	
10	JBT8870-D60	хомут		2	
11	A498BZT-19010	резиновый шланг		1	
12	4D32ZT31-08002-3	Выхлопной патрубок		1	
13	GBT5783-M8X40	болт		2	
14	GBT9074-17-M8X25	болт		3	
15	490B-03003	подушка		4	
16	GB899-AM8X65-8-8	шпилька		2	
17	GB899-AM8X85-8-8	шпилька		1	
18	GB899-AM8X80-8-8	шпилька		1	
19	4D32ZT31-08001-4	выхлопная труба		1	

ТМЗУ100100000К Д в и г а т е л ь в с б о р е -17 (cont'd.)

Но- мер	Номер детали	Название детали	Вер- сия	Ко- ли- чес- тво	Приме- чание
20	4D32ZT31-08009	болт		4	
21	4D32ZT31-08008	матка винта		4	

LOWVOL
zh D05885

ТМЗУ100100000К Д в и г а т е л ь в с б о р е - 1 8

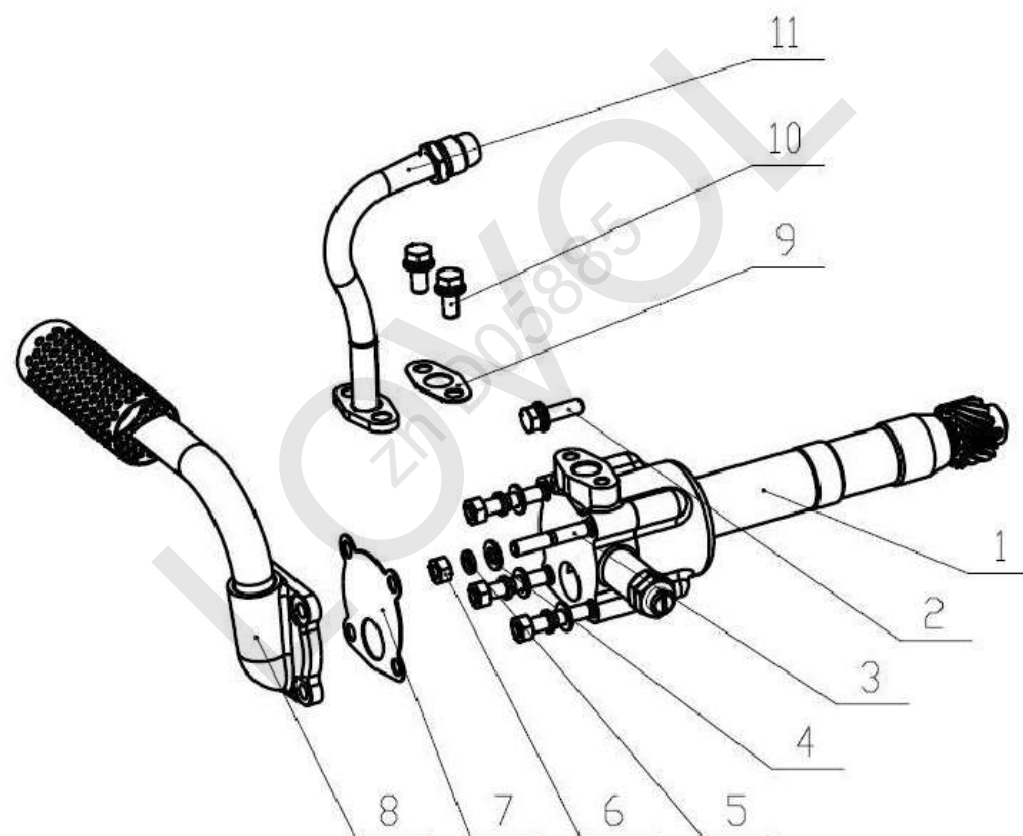


ТМЗУ100100000К Д в и г а т е л ь в с б о р е - 1 8

Но- мер	Номер детали	Название детали	Вер- сия	Ко- ли- чес- тво	Приме- чание
	JX0810D2T	фильтроэлемент		1	
	NC485BZL-01008	приемная труба			
	4D35ZT31-01008	приемная труба			
1	490B-01073B	подушка		2	
2	490B-01072-3	прокладочный лист		1	
3	GBT5782-M8X40	болт		2	
4	A498BZT-32000-6	фильтр		1	
5	GBT9074.17-M8X30	болт		1	
6	GBT97.1-8	прокладное кольцо		3	
7	GB93-8	прокладное кольцо		3	
8	GBT5782-M8X50	болт		1	
9	JBT8870-D12	рычаг управления		4	
10	4D27ZT32-36005-2	резиновый шланг		1	
11	4D32ZT31-36003	приемная труба		1	

LOWVOL
zh D05885

ТМЗУ100100000К Д в и г а т е л ь в с б о р е - 1 9

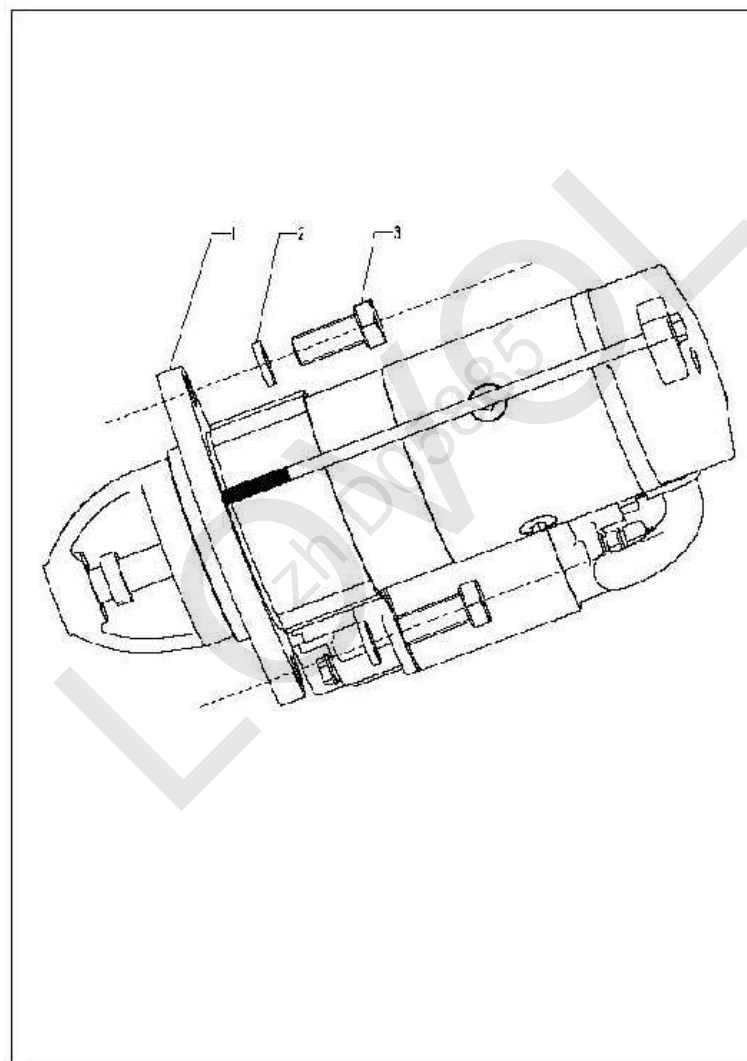


ТМЗУ100100000К Д в и г а т е л ь в с б о р е - 19

Но- мер	Номер детали	Название детали	Вер- сия	Ко- ли- чес- тво	Приме- чание
1	4D32RT40-31100	масляный насос		1	
2	G-BT9074.17-M8X28	болт		1	
3	GB899-AM8X45-8.8	болт		4	
4	GBT97.1-8	прокладное кольцо		4	
5	GB93-8	прокладное кольцо		4	
6	GBT6170-M8	гайка		4	
7	495BT-31006A	подушка		1	
8	4D32YT40-35100	плавающий маслоприемник		1	
9	490B-33005A	подушка		1	
10	GBT9074.17-M8X20	болт		2	
11	A495BZL-33000	маслопровод		1	

LOWOL
zh D05885

ТМЗУ100100000К Д в и г а т е л ь в с б о р е - 2 0



ТМЗУ100100000К Д в и г а т е л ь в с б о р е - 2 0

Но- мер	Номер детали	Название детали	Вер- сия	Ко- ли- чес- тво	Приме- чание
	4D35ZT31-01008	приемная труба		1	
	NC485BZL-01008	приемная труба		1	
	4D32T31-01011-2	Входная труба		1	
	495BT-15001-11R	кронштейн		1	
	4D32T31-01012	подушка		1	
	4D32T31-43007	водопровод		1	
	490BT-01100-1	Переключатель разряд- ки воды		1	
	A490B-55001	штепсель электронагрева		4	
	A490B-55100	соединительная линия		1	
	4K39T-16100	крышка		1	
	4D32RG30-19002	блокировка		2	
	4D32ZT31-08005	усилительный лист		1	
	490BT-01105	кондуктор		1	
	4D32T31-56000-3	кронштейн		1	
	GBT276-6204-2Z	вал		1	
	490B-16012	стрелка		1	
	490BT-43202	блокировка			
	4D27T31-55101-2	линия перехода			
	4D32ZT31-56100-1	воздушный насос			
	4D32ZT31-56009-4	резиновый шланг			

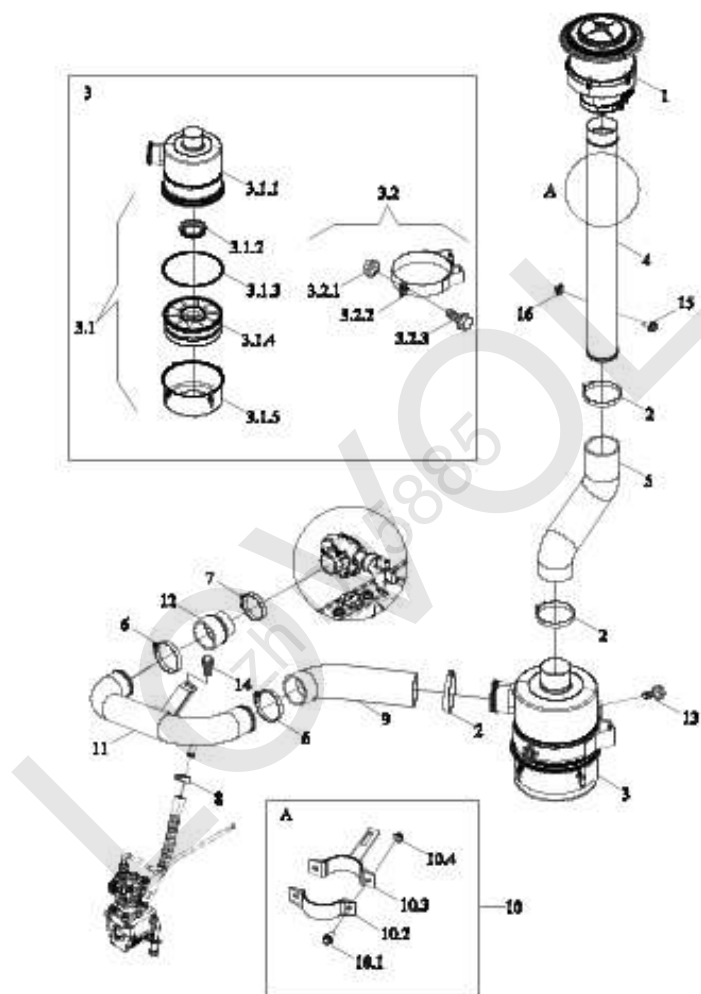
ТМЗУ100100000К Д в и г а т е л ь в с б о р е -20 (cont'd.)

Но- мер	Номер детали	Название детали	Вер- сия	Ко- ли- чес- тво	Приме- чание
1	4D27XG40-51100	с т а р т е р		1	
2	GB93-12	п р о к л а д н о е к о л ь ц о		2	
3	GBT5783-M8X28	б о л т		2	

LOWOL
zh D05885

ТУЗS110050000К п р и т о ч н а я с и с т е м а

LOWVOL
zh D05885



ТУ3С110050000К приточная система

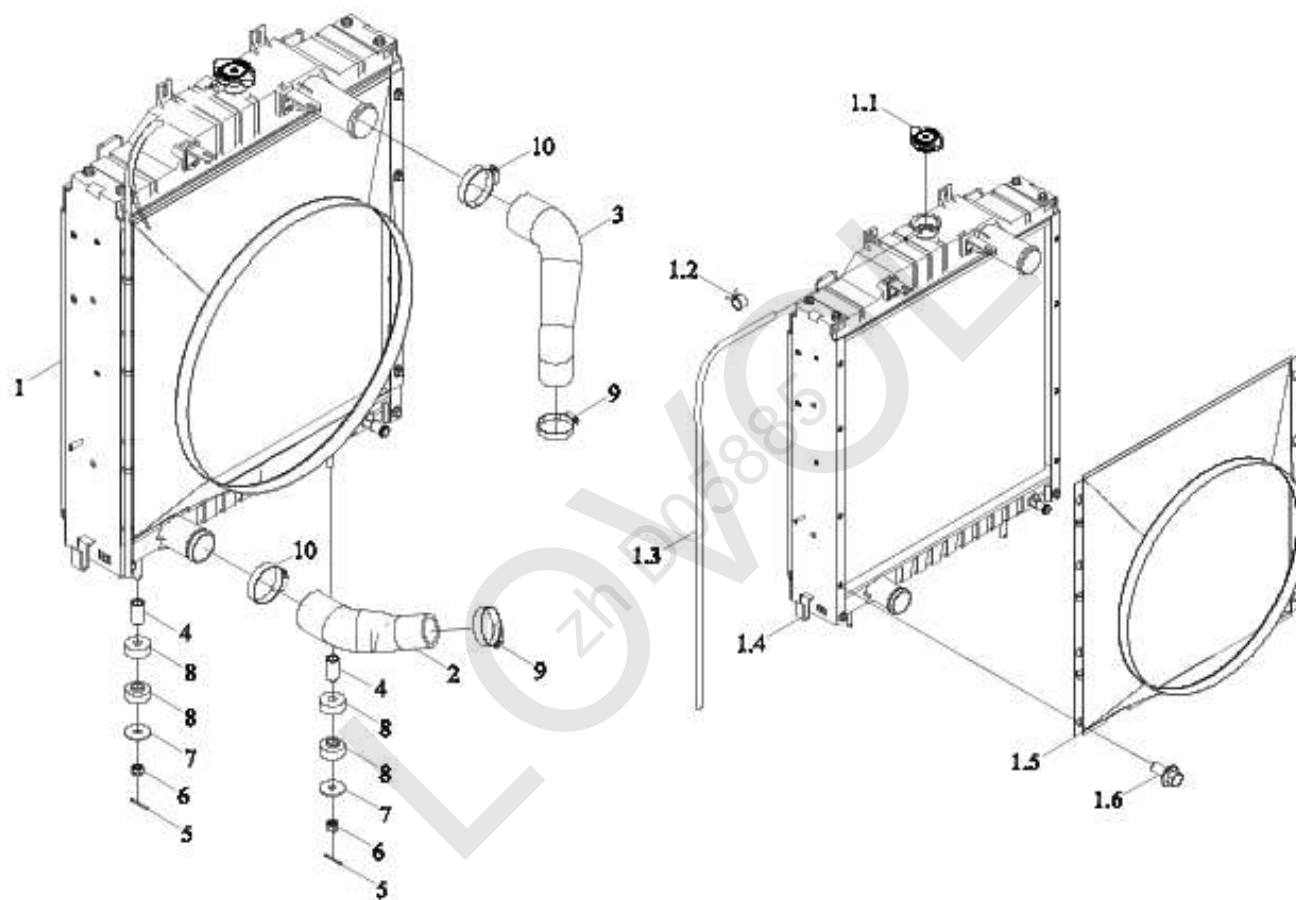
Но- мер	Номер детали	Название детали	Вер- сия	Ко- ли- чес- тво	Приме- чание
	ТУ3С110050000К	приточная система	002	1	
1	TD820.11.1.2	Предварительный фильтр воздуха		1	
2	Q676102	Тип обруч шланга приво- да червя б		3	
3	ТУ3С110010003К	Воздушный фильтр		1	
3.1	TS04110020007	воздухоочиститель		1	
3.1.1	TS04110020008	крышка картера дифференциала		1	
3.1.2	TS04110010026	герметическое кольцо		1	
3.1.3	TS04110020011	C型圈		1	
3.1.4	TS04110010024	фильтроэлемент		1	
3.1.5	TS04110010023	крышка картера дифференциала		1	
3.2	TB3С110060005	хомут		1	
3.2.1	GBT6177.1-M8-8-A2L	Гайка стороны фланца наговора		2	
3.2.2	TB3С110060004	хомут		1	
3.2.3	GBT5789-M8X25-8.8-A2L	Болт стороны фланца наговора		2	
4	TS04110010003	впускная труба		1	
5	ТУ3С110010001К	резиновый шланг		1	
6	Q67689	Тип обруч шланга приво- да червя б		2	

ТУ3S110050000К приточная система (cont'd.)

Но- мер	Номер детали	Название детали	Вер- сия	Ко- ли- чес- тво	Приме- чание
7	Q67676	Тип обрuch шланга приво- да червя б		1	
8	Q67627	Тип обрuch шланга приво- да червя б		1	
9	ТУ3S110040005К	резиновый шланг		1	
10	TS04110010014	трубный зажим		1	
10.1	GBT5789-M10X25-8.8-A2L	Болт стороны фланца наговора		4	
10.2	TD900.11A.2.1	трубный зажим		1	
10.3	TS04110010015	трубный зажим		1	
10.4	GBT6177.1-M10-8-A3L	Гайка стороны фланца наговора		4	
11	ТУ3S110040006К	стальная труба		1	
12	TS04110010010	шланг		1	
13	GBT5789-M8X20-8.8-A2L	Болт стороны фланца наговора		4	
14	GBT5789-M6X16-8.8-A2L	Болт стороны фланца наговора		2	
15	GBT5789-M10X20-8.8-A3L	Болт стороны фланца наговора		1	
16	GBT6177.1-M10-8-A3L	Гайка стороны фланца наговора		1	

TY3S131020000K COOLING SYSTEM ASSEMBLY

LOWVOL
zh D05885



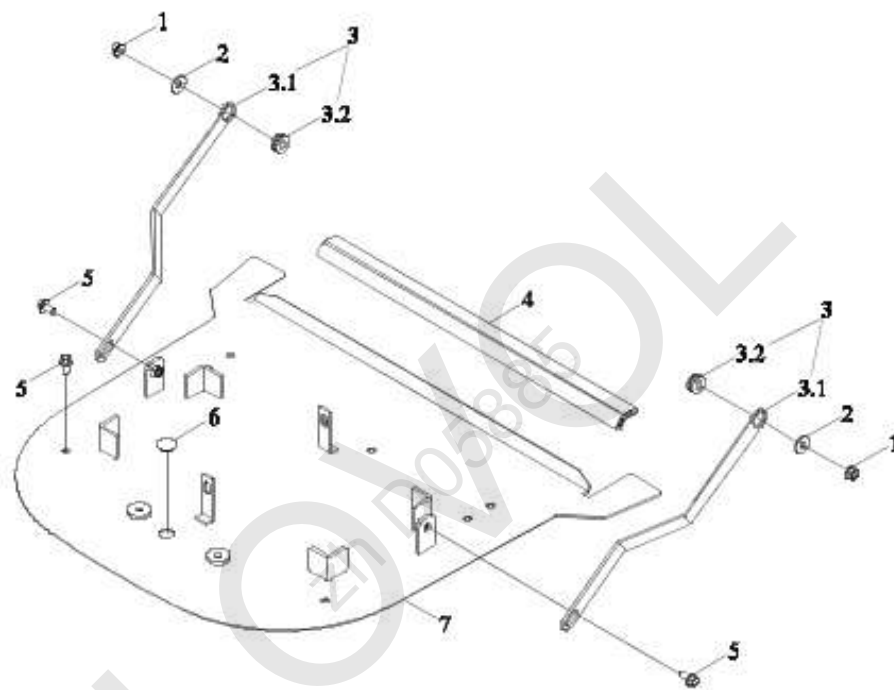
ТУ3S131020000K COOLING SYSTEM ASSEMBLY

Но- мер	Номер детали	Название детали	Вер- сия	Ко- ли- чес- тво	Приме- чание
	ТУ3S131020000K	Система охлаждения в сборе	002	1	
1	ТУ3S131020003K	Радиатор в сборе		1	
1.1	BZF0084-002	крышка		1	
1.2	Q673B11	Эластичный обруч стальной ленты		1	
1.3	ТН400. 13. 1-03	Переливной патрубков		1	
1.4	ТУ3S131020005K	радиатор		1	
1.5	ТУ3S131020004K	дутьевой колпак		1	
1.6	GBT16674. 1-M8X16-8. 8-A2L	Болт стороны фланца наговора		8	
2	ТУ3S131020002K	приемная труба		1	
3	ТУ3S131020001K	водоотпускная труба		1	
4	TD800. 131-12	патрубков		2	
5	GBT91-2. 5X28-A3L	Шплинт		2	
6	GBT6178-M10-8-A3L	матка винта		2	
7	FT650. 13. 116	прокладка		2	
8	TD800. 131-11	Резиновые прокладки		4	
9	Q67657	Тип обруч шланга привода червя б		2	
10	Q67664	Тип обруч шланга привода червя б		2	

LOWOL
zh D05885

TY3S132010000K М о н т а ж н ы й б л о к п р о к л а д к и р а д и а т о р а в с б о р е

LOWVOL
zh D05885

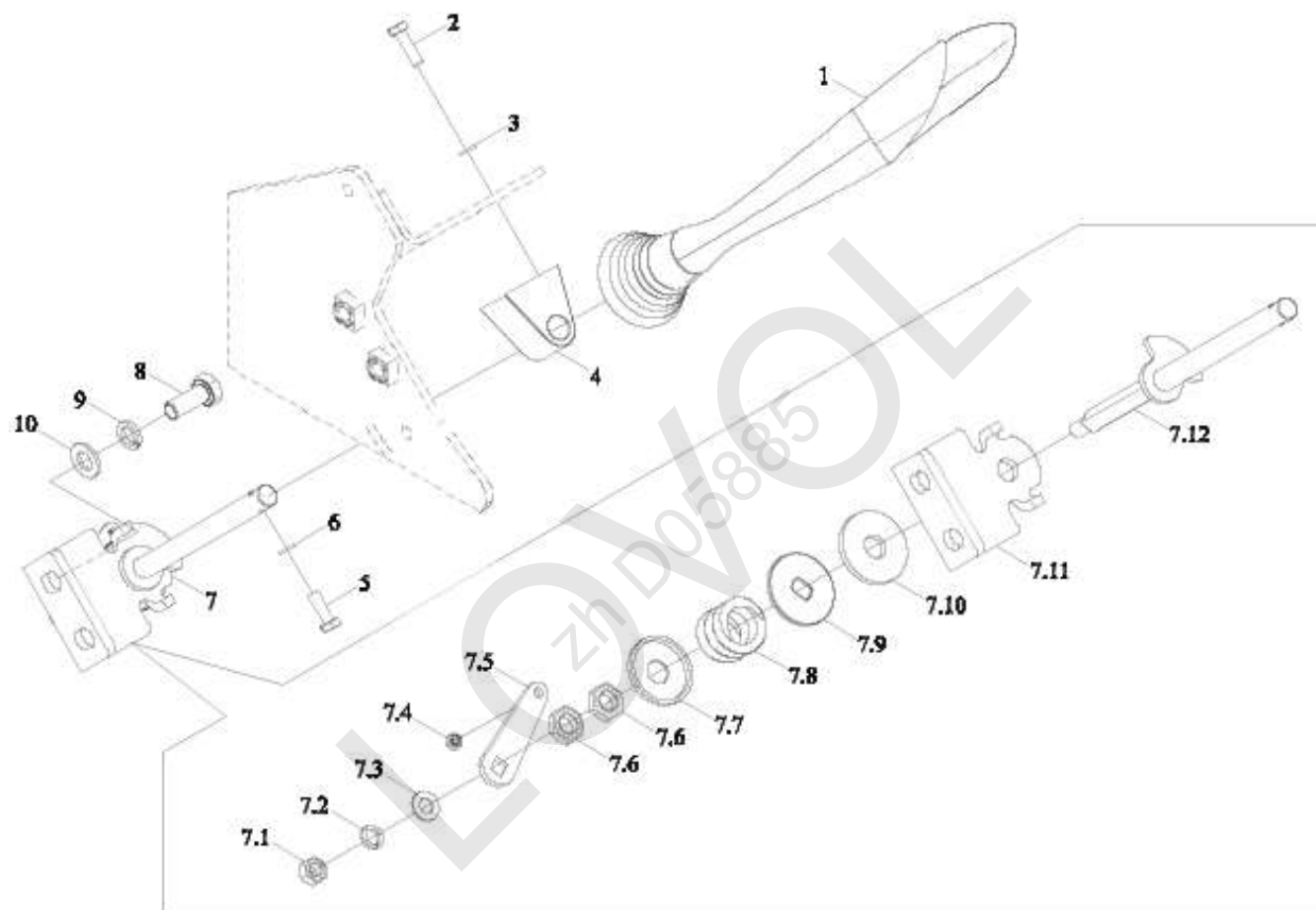


ТУ3S132010000К М о н т а ж н ы й б л о к п р о к л а д к и р а д и а т о р а в с б о р е

Но- мер	Номер детали	Название детали	Вер- сия	Ко- ли- чес- тво	Приме- чание
	ТУ3S132010000К	М о н т а ж н ы й б л о к п р о - к л а д к и р а д и а т о р а в с б о р е	002	1	
1	GBT6177. 1-M8-8-A2L	Г а й к а с т о р о н ы ф л а н ц а н а г о в о р а		2	
2	GBT96. 1-8-A3L	Б о л ь ш а я ш а й б а		2	
3	ТУ3S132010004К	т я г а		2	
3.1	ТУ3S132010005К	Р ы ч а г р ы ч а г а		1	
3.2	TS04132010003	Р е з и н о в а я ш а й б а		1	
4	ТУ3S132010003К	П р о к л а д к а с е а л а н т		1	
5	GBT16674. 1-M8X16-8. 8-A2L	Б о л т с т о р о н ы ф л а н ц а н а г о в о р а		4	
6	TS04451010020	з а г л у ш к а		1	
7	ТУ3S132010002К	п р о к л а д о ч н ы й л и с т		1	

TS04201010000 М е х а н и з м у п р а в л е н и я р у ч н ы м а к с е л е р а т о р о м в с б о р е

LOWVOL
zh D05885

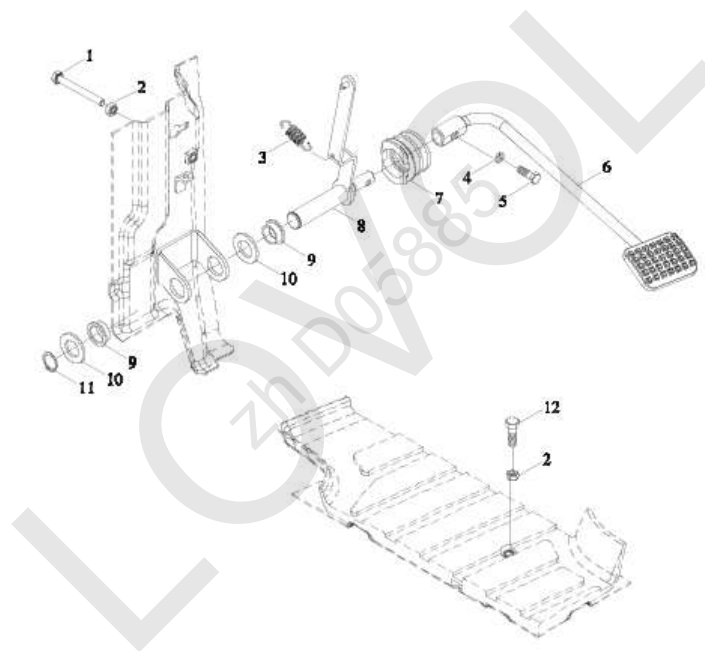


TS04201010000 М е х а н и з м у п р а в л е н и я р у ч н ы м а к с е л е р а т о р о м в с б о р е

Но- мер	Номер детали	Название детали	Вер- сия	Ко- ли- чес- тво	Приме- чание
	TS04201010000	Механизм управления ручным акселератором в сборе		1	
1	TS06201010001	ручка управления		1	
2	GBT5783-M8X16-8.8-A2L	Болт с шестигранной головкой		2	
3	GBT93-8-A0P	Стандартная пружинная шайба		2	
4	TS06201010002	направляющая каретка		1	
5	GBT5783-M6X20-8.8-A2L	болт		1	
6	GBT93-6-A0P	Стандартная пружинная шайба		1	
7	TS04201010001	Механизм управления ручным акселератором		1	
8	GBT5783-M10X25-8.8-A3L	Болт с шестигранной головкой		2	
9	GBT93-10-A0P	Стандартная пружинная шайба		2	
10	GBT97.1-10-A0P	Плоская шайба		2	

TS04202010000 FOOT THROTTLE CONTROL ASSEMBLY

LOWVOL
zh D05885

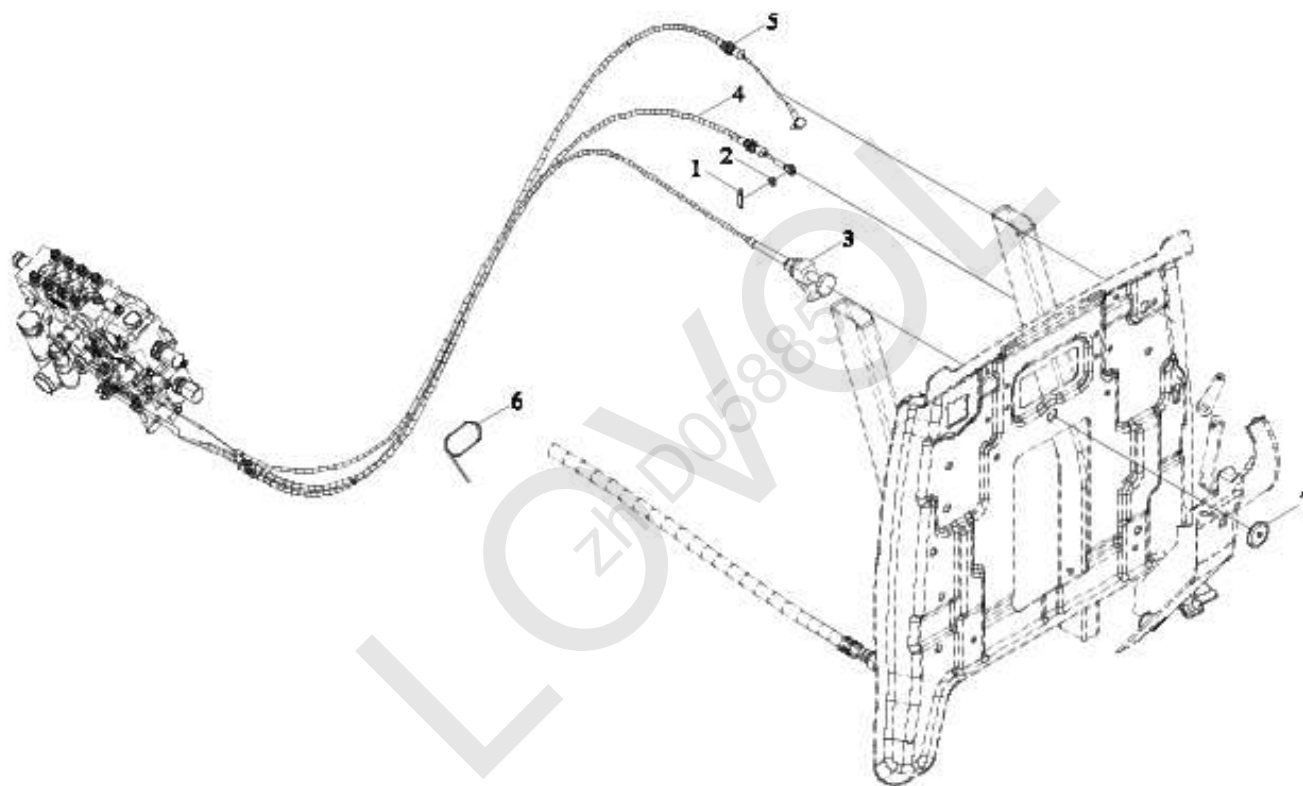


TS04202010000 FOOT THROTTLE CONTROL ASSEMBLY

Но- мер	Номер детали	Название детали	Вер- сия	Ко- ли- чес- тво	Приме- чание
	TS04202010000	Механизм управления ножным акселератором в сборе		1	
1	GBT5783-M8X70-8.8-A2L	Болт шестигранной головкой		1	
2	GBT6170-M8-8-A2L	1 тип шестигранная гайка		2	
3	TB604.202A-01	пружина		1	
4	GBT93-8-A2L	Стандартная пружинная шайба		1	
5	GBT5783-M8X20-8.8-A2L	Болт шестигранной головкой		1	
6	TS04202010016	качающийся рычаг		1	
7	TS04202010018	пыленепроницаемая втулка		1	
8	TS04202010012a	вал		1	
9	TS04202010014	Втулка		2	
10	GBT97.1-20-A3L	Плоская шайба		2	
11	GBT894.1-20	Эластичное стопорное кольцо для вала		1	
12	GBT5783-M8X35-8.8-A2L	Болт шестигранной головкой		1	

TY3S203010000K Т р о с и к в с б о р е

LOWVOL
zh D05885

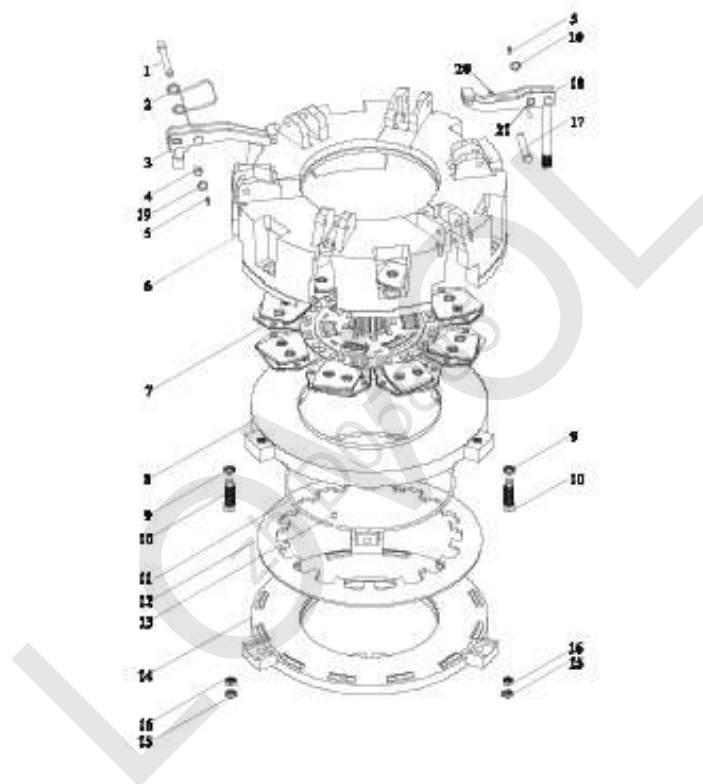


ТУ3S203010000К Т р о с и к в с б о р е

Но- мер	Номер детали	Название детали	Вер- сия	Ко- ли- чес- тво	Приме- чание
	ТУ3S203010000К	Т р о с и к в с б о р е	002	1	
1	GBT91-2X12-A3L	Ш п л и н т		1	
2	GBT97. 1-6-A3L	П л о с к а я ш а й б а		1	
3	ТУ3S203010003К	о т т я ж к а		1	
4	ТУ3S203010002К	о т т я ж к а		1	
5	ТУ3S203010001К	о т т я ж к а		1	
6	Q67405200	с т я ж н а я л е н т а		1	
7	TG1204. 20A-02	р а з и н о в ы й д и а ф р а г м а		1	

BZF0109-121

LOWOL
zh D05885



BZF0109-121

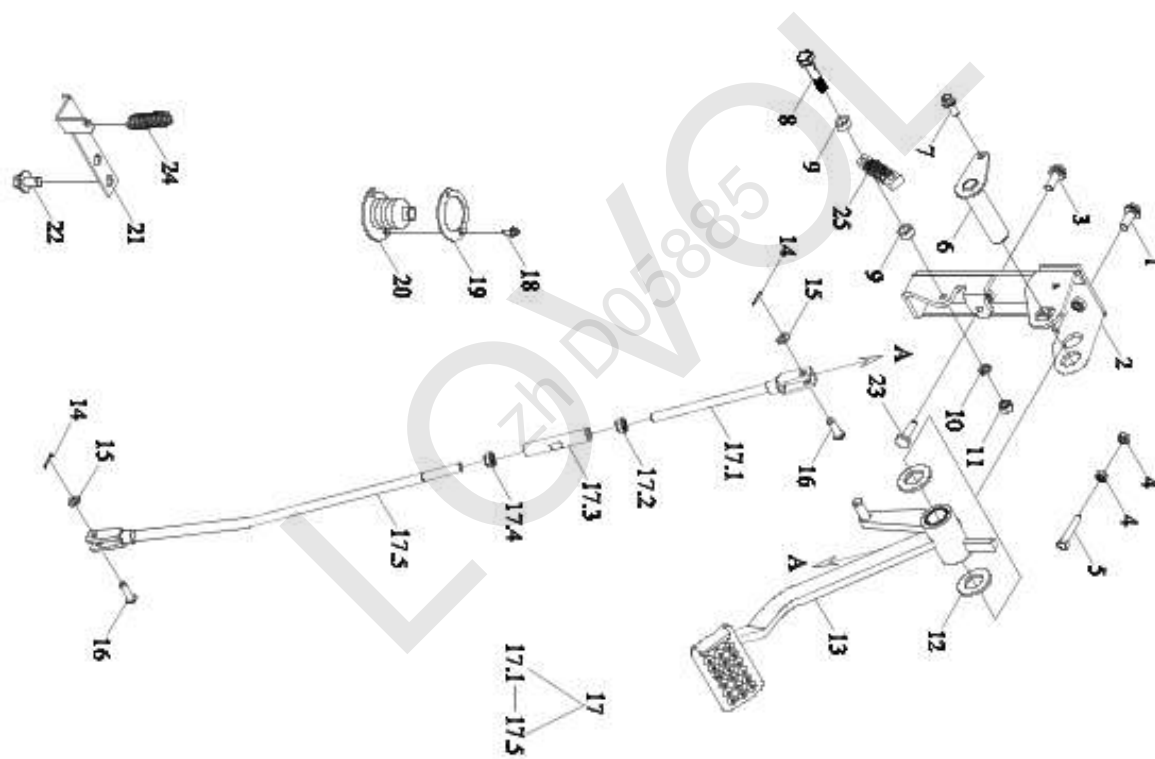
序号	零件图号	零件名称	版本	数量	备注
	BZF0109-121	离合器总成		1	
	BZF0109-1210001	离合器分总成		1	
	BZF0109-1210002	副摩擦片总成		1	
1	HH100-410	长销		3	
2	HH100-418	主分离杆弹簧		3	
3	HH100-401	主分离杆总成		3	
4	HH100-412	锁紧套乙		3	
5	GB91-86	开口销3. 2X16		6	
6	HH100-101	离合器壳		1	
7	HH100-200BKL	主从动盘总成		1	
8	TA750-102	主离合器压盘		1	
9	GB6173	螺母M12X1. 25		3	
10	HH100-416	调整螺钉		3	
11	HH100-415	支撑环		1	
12	TA750-104	碟簧		1	
13	GB879	弹性销4X16		1	
14	HH100-103	副离合器压盘		1	
15	HH100-419B	锁紧螺母		3	
16	HH100-419A	螺母		3	
17	HH100-417	短销		3	

BZF0109-121 (cont'd.)

序号	零件图号	零件名称	版本	数量	备注
18	HH100-402	副分离杆总成		3	
19	GBT848	平垫8		6	
20	HH100-414	副离合分离杆弹簧		3	
21	HH100-409	分离杆套		6	

LOWVOL
zh D05885

ТУ3S212040000К М е х а н и з м у п р а в л е н и я с ц е п л е н и е м в с б о р е - 1



ТУ3S212040000К Механизм управления сцеплением в сборе-1

Но- мер	Номер детали	Название детали	Вер- сия	Ко- ли- чес- тво	Приме- чание
	ТУ3S212040000К	Механизм управления сцеплением в сборе	002	1	
	ТУ3S212030002К	управление главным сцеплением в сборе		1	
1	GBT16674. 1-M10X25-8. 8-A3L	Болт стороны фланца наговора		1	
2	ТР4М212010030	кронштейн		1	
3	GBT16674. 1-M10X20-8. 8-A3L	Болт стороны фланца наговора		3	
4	GBT6170-M8-8-A2L	1 тип шестигранная гайка		2	
5	GBT5783-M8X45-8. 8-A2L	Болт с шестигранной головкой		1	
6	ТР4М212010036	вал		1	
7	GBT16674. 1-M8X20-8. 8-A2L	Болт стороны фланца наговора		1	
8	TD2C212010013	болт		1	
9	TD2C212010012	проставочное кольцо		2	
10	GBT93-10-A3L	Стандартная пружинная шайба		1	
11	GBT6170-M10-8-A3L	1 тип шестигранная гайка		2	
12	GBT97. 1-24-A3L	Плоская шайба		2	
13	ТР4М212010003	подножка		1	

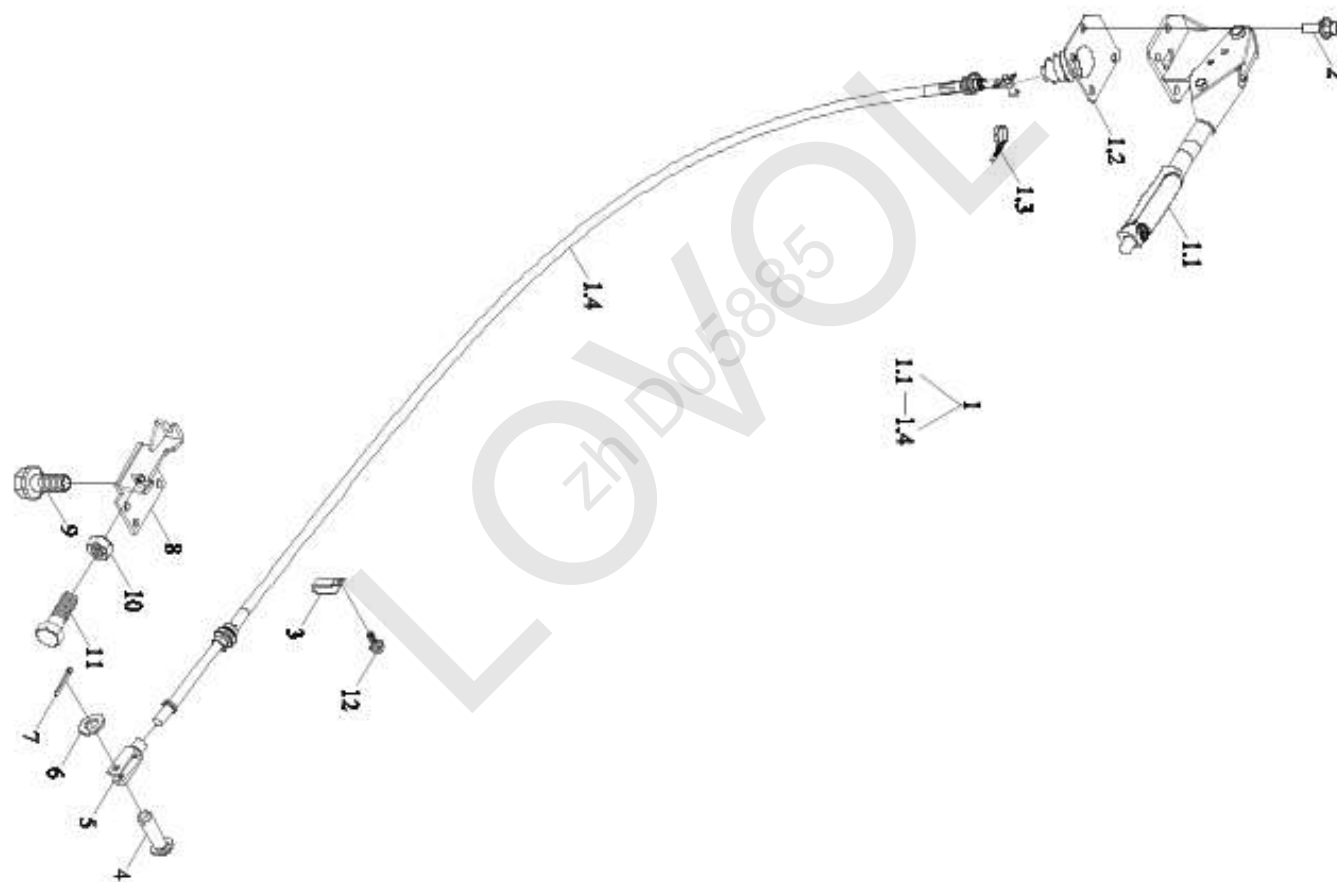
ТУ3S212040000К Механизм управления сцеплением в сборе-1 (cont'd.)

Но- мер	Номер детали	Название детали	Вер- сия	Ко- ли- чес- тво	Приме- чание
14	GBT91-2X16-A3L	Шп л и н т		2	
15	GBT97. 1-8-A3L	П л о с к а я ш а й б а		2	
16	GBT882-B8X26-A3L	В а л Ш т ы р я		2	
17	ТУ3S212030006К	т я г а		1	
17.1	TE2S433010031К	н и ж н я я т я г а		1	
17.2	GBT6171-M10X1-LH-8-A2L	1 т и п ш е с т и г р а н н а я г а й к а		1	
17.3	FT800A. 21. 353	ц е н т р а л ь н ы й ш т а н г		1	
17.4	GBT6171-M10X1-8-A2L	1 т и п ш е с т и г р а н н а я г а й к а		1	
17.5	ТУ3S212030007К	н и ж н я я т я г а		1	
18	GBT16674. 1-M5X12-8. 8-A2L	Б о л т с т о р о н ы ф л а н ц а н а г о в о р а		2	
19	TB3S433040001	н а ж и м н а я п л и т а		1	
20	TB3S433010008	п ы л е н е п р о н и ц а е м а я в т у л к а		1	
21	ТУ3S212030005К	к р о н ш т е й н		1	
22	GBT16674. 1-M12X20-8. 8-A3L	Б о л т с т о р о н ы ф л а н ц а н а г о в о р а		2	
23	FT800. 43. 030	в и н т		1	

ТУ3S212040000К М е х а н и з м у п р а в л е н и я с ц е п л е н и е м в с б о р е -1 (cont'd.)

Но- мер	Номер детали	Название детали	Вер- сия	Ко- ли- чес- тво	Приме- чание
24	TS04212010030	п р у ж и н а		1	
25	TP4M212010028	а в т о м а т и з и р о в а н н ы й т е л е г р а ф н ы й с е р в о п р и в о д а		1	

ТУ3S212040000К М е х а н и з м у п р а в л е н и я с ц е п л е н и е м в с б о р е - 2



ТУ3S212040000К Механизм управления сцеплением в сборе-2

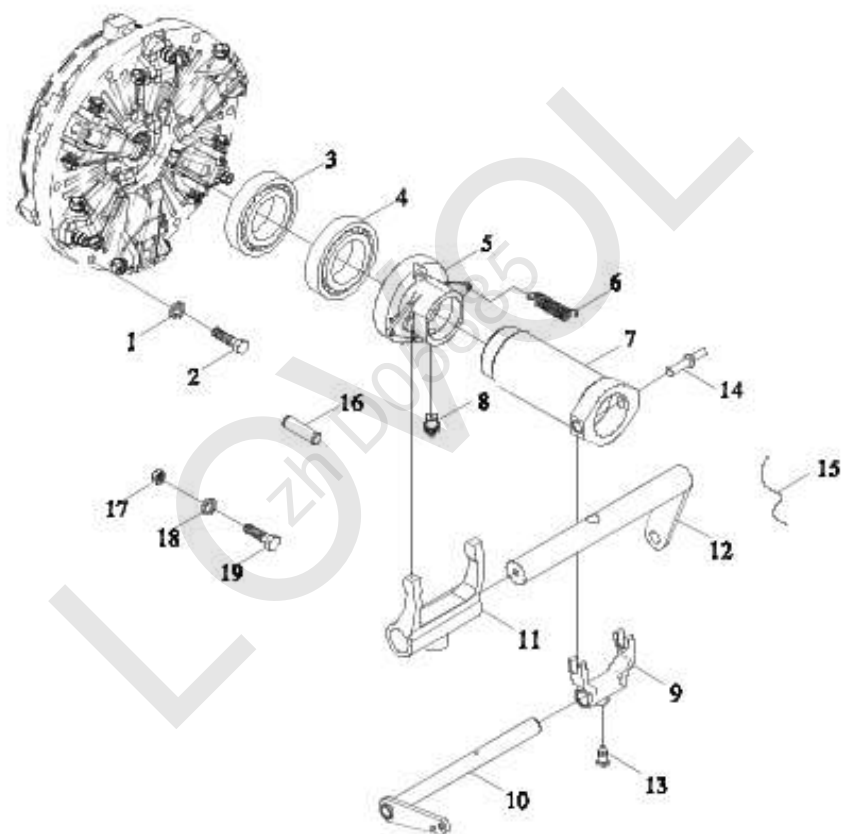
Но- мер	Номер детали	Название детали	Вер- сия	Ко- ли- чес- тво	Приме- чание
	ТУ3S212040000К	Механизм управления сцеплением в сборе		1	
	ТУ3S212030014К	вспомогательный отжимный рычаг		1	
1	ТУ3S212030009К	рычаг управления		1	
1.1	ТУ3S212030010К	ручка		1	
1.2	ТР4М213010013	герметическая укупорка		1	
1.3	Q67405100	стяжная лента		1	
1.4	ТР4М213010010	Тяга привода вспомога- тельного сцепления		1	
2	GBT16674. 1-M8X20-8. 8-A2L	Болт стороны фланца наговора		4	
3	TC03213010009	зажимный скоба		2	
4	GBT882-B8X26-A3L	Вал Штыря		1	
5	TE2S433010026K	вилка тяги		1	
6	GBT97. 1-8-A3L	Плоская шайба		1	
7	GBT91-2X25-A3L	Шплинт		1	
8	ТУ3S212030015К	упорная плита		1	
9	GBT16674. 1-M12X20-8. 8-A3L	Болт стороны фланца наговора		4	
10	GBT6170-M8-8-A2L	1 тип шестигранная гайка		1	

TY3S212040000K Механизм управления сцеплением в сборе-2 (cont'd.)

Но- мер	Номер детали	Название детали	Вер- сия	Ко- ли- чес- тво	Приме- чание
11	GBT5783-M8X40-8.8-A2L	Болт шестигранной головкой		1	
12	GBT16674.1-M10X16-8.8-A3L	Болт стороны фланца наговора		1	

LOWVOL
zh D05885

ТУ3S212040000К Механизм управления сцеплением в сборе-3



ТУ3S212040000К Механизм управления сцеплением в сборе-3

Но- мер	Номер детали	Название детали	Вер- сия	Ко- ли- чес- тво	Приме- чание
	ТУ3S212040000К	Механизм управления сцеплением в сборе		1	
	ТУ3S212040001К	управление сцеплением		1	
1	GBT93-10-A3L	Стандартная пружинная шайба		6	
2	GBT5782-M10X45-10.9-A3L	Болт шестигранной головкой		6	
3	ТА800.212-02	подшипник		1	
4	ТА820.213-10	подшипник		1	
5	ТУ3S212020003	постель подшипника		1	
6	FT800.21.215	пружина		2	
7	ТУ3S212020002	постель подшипника		1	
8	JBТ7940.2-45dM10X1	Соединительная чашка впрыска масла давления		1	
9	FT800.21.204	отводная вилка		1	
10	ТУ3S212040003К	ось качающегося рычага		1	
11	ТУ3S212020004	отводная вилка		1	
12	ТУ3S212030012К	ось качающегося рычага		1	
13	FT800.21.239	винт		2	
14	FT800.21.213	Цилиндрический штырь		2	
15	ТА800.212В-02	стальная проволока		1	

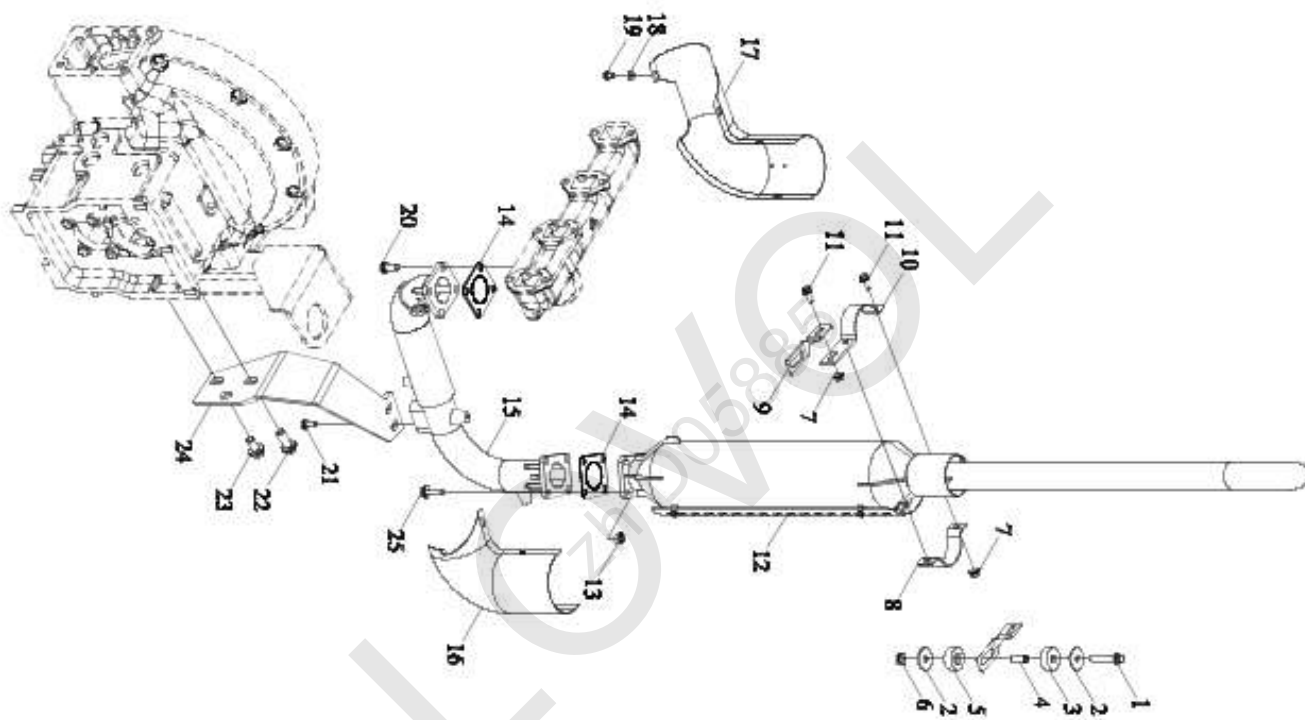
ТУ3S212040000К Механизм управления сцеплением в сборе-3 (cont'd.)

Но- мер	Номер детали	Название детали	Вер- сия	Ко- ли- чес- тво	Приме- чание
16	GBT119.1-10m6X26-A3L	Цилиндрический штырь		2	
17	GBT6170-M8-8-A3L	1 тип шестигранная гайка		1	
18	GBT93-8-A3L	Стандартная пружинная шайба		1	
19	GBT5783-M8X45-8.8-A2L	Болт с шестигранной головкой		1	

LOWVOL
zh D05885

TY3S220020000K в ы х л о п и п е р е р а б о т к а

LOWVOL
zh D05885



ТУ3S220020000К в ы х л о п и п е р е р а б о т к а

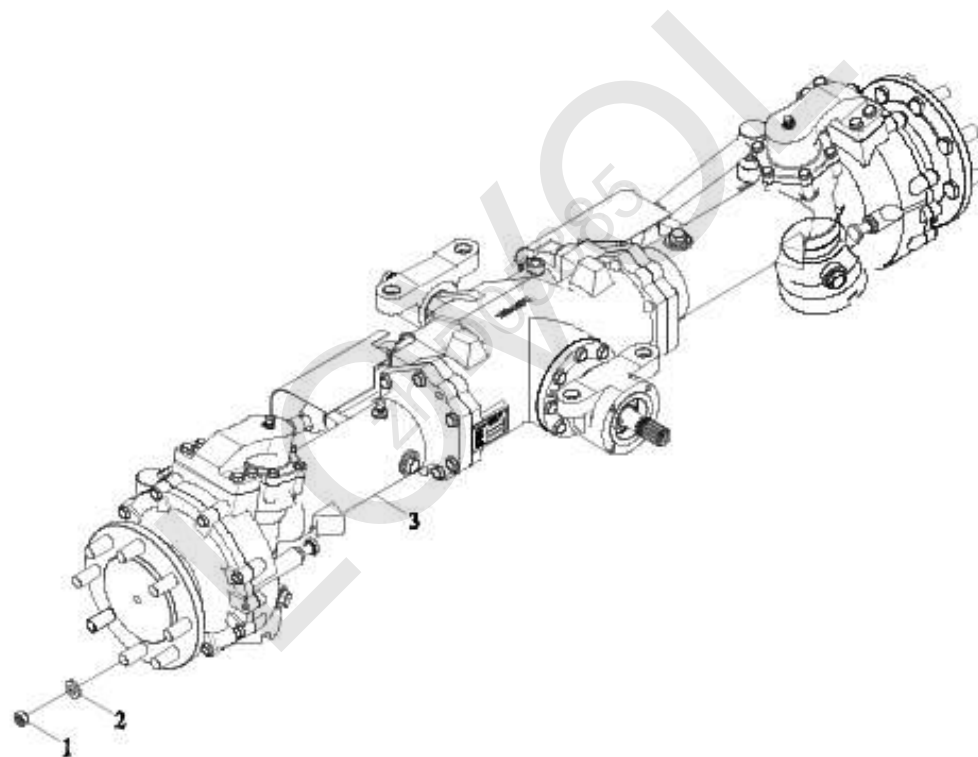
Но- мер	Номер детали	Название детали	Вер- сия	Ко- ли- чес- тво	Приме- чание
	ТУ3S220020000К	в ы х л о п и п е р е р а б о т к а	002	1	
1	GBT16674. 1-M10X55-8. 8-A3L	Б о л т с т о р о н ы ф л а н ц а н а г о в о р а		1	
2	FT650. 13. 116	п р о к л а д к а		2	
3	TD800. 131-11	Р е з и н о в ы е п р о к л а д к и		1	
4	TA700. 131-02	п а т р у б о к		1	
5	TA700. 131-01	Р е з и н о в ы е п р о к л а д к и		1	
6	GBT6177. 1-M10-8-A3L	Г а й к а с т о р о н ы ф л а н ц а н а г о в о р а		1	
7	GBT6177. 1-M8-8-A2L	Г а й к а с т о р о н ы ф л а н ц а н а г о в о р а		3	
8	TC02220020002a	к л и п с ы		1	
9	TD800. 22N-01	Р ы ч а г р ы ч а г а		1	
10	TB550. 22E. 6a	к л и п с ы		1	
11	GBT16674. 1-M8X20-8. 8-A2L	Б о л т с т о р о н ы ф л а н ц а н а г о в о р а		3	
12	TC02220080001К	Г л у ш и т е л ь		1	
13	SPL6175PT-M10X1. 5-10F3	м а т к а в и н т а		4	
14	FT300. 22. 030	г е р м е т и ч е с к а я п р о к л а д к а		2	
15	ТУ3S220010001К	в ы х л о п н о й у г о л ь н и к		1	
16	TC02220060008К	з а щ и т н а я с е т к а		1	
17	TC02220060006К	з а щ и т н а я с е т к а		1	

ТУ3S220020000К в ы х л о п и п е р е р а б о т к а (cont'd.)

Но- мер	Номер детали	Название детали	Вер- сия	Ко- ли- чес- тво	Приме- чание
18	GBT96. 1-6-A3L	Б о л ь ш а я ш а й б а		4	
19	GBT16674. 1-M6X12-8. 8-A2L	Б о л т с т о р о н ы ф л а н ц а н а г о в о р а		4	
20	GBT16674. 1-M10X30-10. 9-A3L	Б о л т с т о р о н ы ф л а н ц а н а г о в о р а		4	
21	GBT5789-M8X20-10. 9-A2L	Б о л т с т о р о н ы ф л а н ц а н а г о в о р а		2	
22	GBT16674. 1-M14X35-8. 8-A3L	Б о л т с т о р о н ы ф л а н ц а н а г о в о р а		2	
23	GBT16674. 1-M14X25-8. 8-A3L	Б о л т с т о р о н ы ф л а н ц а н а г о в о р а		1	
24	ТУ3S220020002К	к р о н ш т е й н		1	
25	GBT16674. 1-M10X35-10. 9-A3L	Б о л т с т о р о н ы ф л а н ц а н а г о в о р а		4	

LOWOL
zh D05885

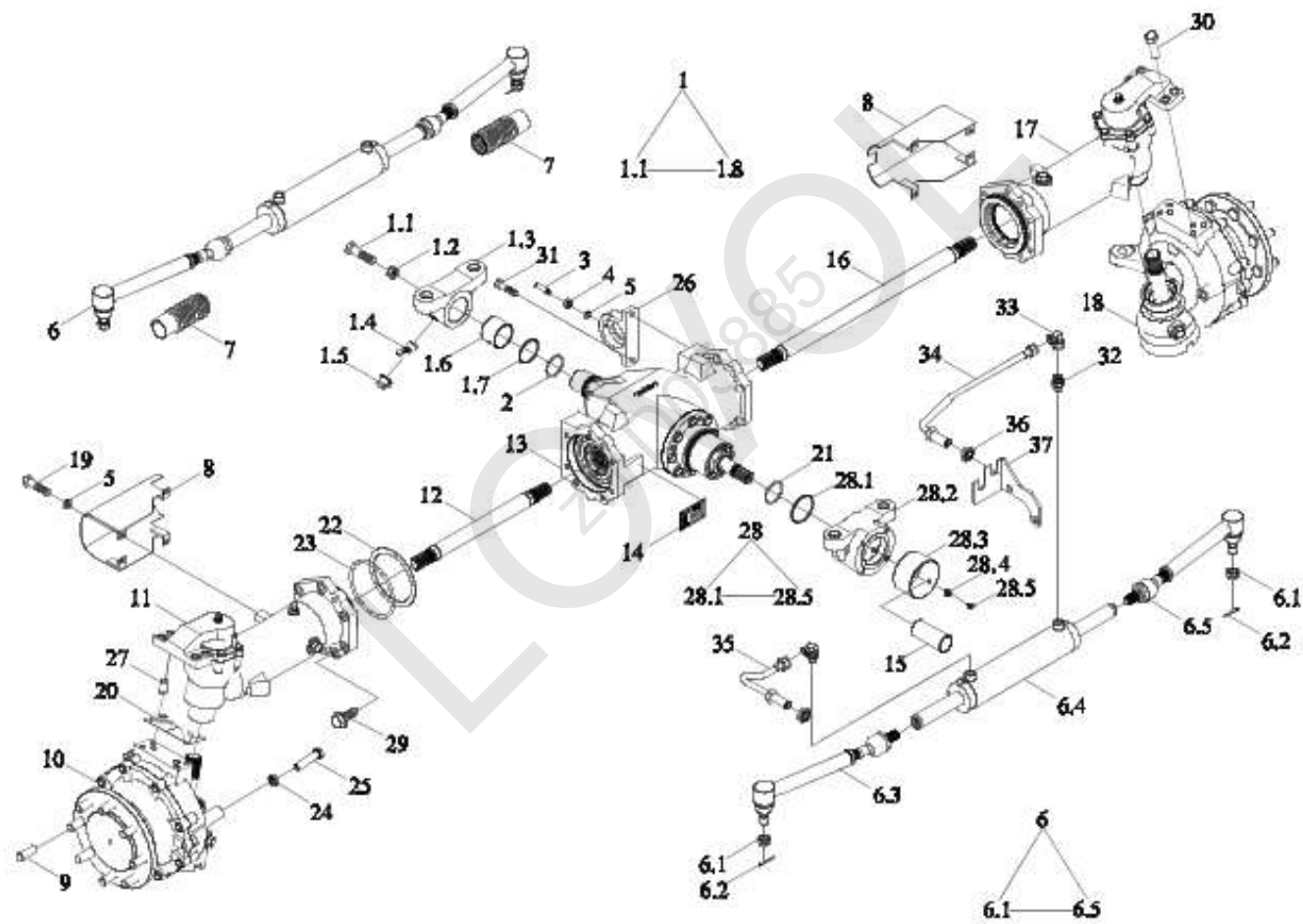
ТУ3С311020000К П е р е д н и й в е д у щ и й м о с т в с б о р е - 1



ТУ3S311020000К П е р е д н и й в е д у щ и й м о с т в с б о р е - 1

Но- мер	Номер детали	Название детали	Вер- сия	Ко- ли- чес- тво	Приме- чание
	ТУ3S311020000К	Передний ведущий мост в сборе	001	1	
1	GBT6176-M16X1.5-10-A3L	матка винта		12	
2	FT654.32.104	шайба		12	
3	ТУ3S311020001К	приводный мост		1	

ТУ3С311020000К Передний ведущий мост в сборе-2



ТУЗС311020000К Передний ведущий мост в сборе-2

Но- мер	Номер детали	Название детали	Вер- сия	Ко- ли- чес- тво	Приме- чание
	ТУЗС311020000К	Передний ведущий мост в сборе		1	
	ТУЗС311020002К	приводный мост		1	
1	ТС03311030003	Опорный кронштейн		1	
1.1	GBT5783-M16X50-8.8-A3L	Болт шестигранной головкой		1	
1.2	GBT6170-M16-8-A3L	1 тип шестигранная гайка		1	
1.3	ТС03311030005	упорный кронштейн		1	
1.4	JBT7940.1-M10X1	Сквозная чашка впрыска масла давления		1	
1.5	ТС02311170063	Пылезащитный колпачок		1	
1.6	ТС02311010066	подшипник		1	
1.7	ТС02311010068	Прокладка уплотнения		1	
1.8	ТС02311010067	прокладка		1	
2	GBT3452.1-48.7X3.55G	Уплотнительное рези- новое кольцо для гидропневматики		1	
3	GBT75-M8X30-14H-A2L	винт		2	
4	GBT6170-M8-8-A2L	1 тип шестигранная гайка		2	
5	GBT93-8-A3L	Стандартная пружинная шайба		10	
6	ТС03311280003	цилиндр		1	

ТУЗС311020000К Передний ведущий мост в сборе-2 (cont'd.)

Но- мер	Номер детали	Название детали	Вер- сия	Ко- ли- чес- тво	Приме- чание
6.1	GBT9457-M18X1.5-8	матка винта		2	
6.2	GBT91-4X32-A3L	Шплинт		2	
6.3	TC03311280004a	рулевая тяга		1	
6.4	TC03311270004	Цилиндр рулевого управления		1	
6.5	TC03311280005a	рулевая тяга		1	
7	TC02311170050	Защитный кожух		2	
8	TC02311010015	Защитный кожух		2	
9	TC02311010087	защитный колпак		12	
10	TC03311370010	Конечная передача		1	
11	ТУЗС311010003К	Левый привод		1	
12	TC03311100009a	полуось		1	
13	ТН04311010017	Редуктор главной передачи		1	
14	9F650-26B010004A0	Паспортная табличка		1	
15	TC03311020055	Защитный чехол		1	
16	TC03311100010a	полуось		1	
17	ТУЗС311010004К	Правый привод		1	
18	TC03311370011	Конечная передача		1	
19	GBT5783-M8X16-8.8-A2L	Болт с шестигранной головкой		8	

ТУ3S311020000К Передний ведущий мост в сборе-2 (cont'd.)

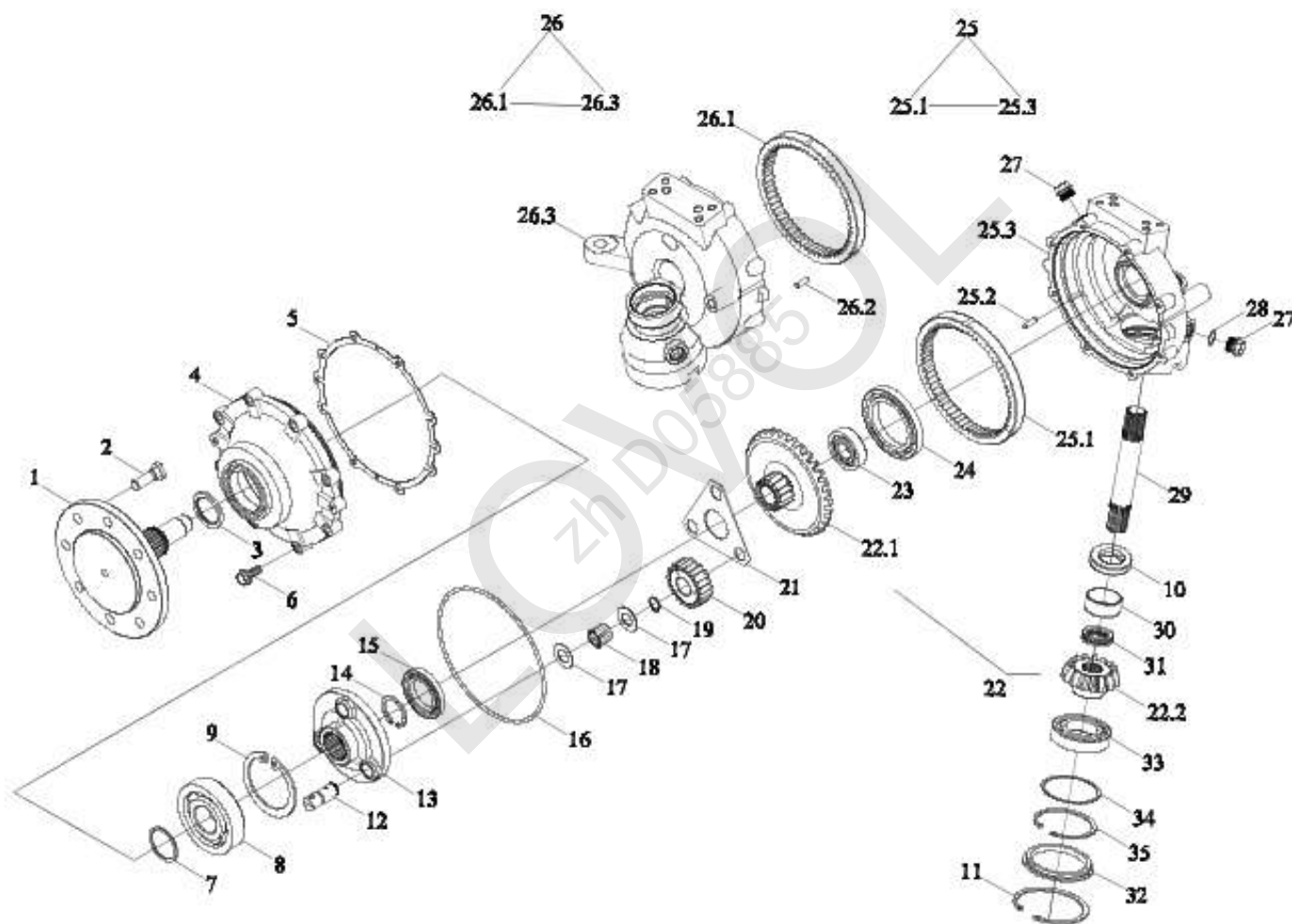
Но- мер	Номер детали	Название детали	Вер- сия	Ко- ли- чес- тво	Приме- чание
20	TC02311010012	Пусковая площадка регулировки		1	
21	GBT3452.1-92.5X3.55G	Уплотнительное рези- новое кольцо для гидропневматики		1	
22	TC02311010081	Регулировочная прокладка		1	
23	GBT3452.1-136X3.55G	Уплотнительное рези- новое кольцо для гидропневматики		2	
24	GBT6172.1-M16-04-A3L	Шестигранная тонкая гайка		2	
25	TC03311100015	болт		2	
26	TC02311010016a	опорное основание		2	
27	GBT119.1-12m6X22-A3L	Цилиндрический штырь		6	
28	TH04311010029a	упорный кронштейн		1	
28.1	TC03311100014a	подушка		1	
28.2	TH04311010030a	упорный кронштейн		1	
28.3	TC03311100013	подшипник		1	
28.4	JBT7940.1-M10X1	Сквозная чашка впрыска масла давления		1	
28.5	TC02311170063	Пылезащитный колпачок		1	
29	GBT16674.1-M14X45-10.9-A3L	Болт стороны фланца наговора		14	

ТУ3С311020000К Передний ведущий мост в сборе-2 (cont'd.)

Но- мер	Номер детали	Название детали	Вер- сия	Ко- ли- чес- тво	Приме- чание
30	GBT16774.1-M12X40-10.9-A3L	Болт стороны фланца наговора		8	
31	GBT5783-M12X35-10.9-A3L	Болт шестигранной головкой		4	
32	TC02311900021	стык		1	
33	TC02311900020	стык		2	
34	ТУ3С311020004К	маслопровод		1	
35	ТУ3С311020003К	цилиндр рулевого механизма		1	
36	GBT6173-M18X1.5-05-A3L	Шестигранная тонкая гайка		2	
37	ТУ3С311020005К	кронштейн		1	

LOWOL
zh D05885

ТУ3С311020000К Передний ведущий мост в сборе-3



ТУЗС311020000К Передний ведущий мост в сборе-3

Но- мер	Номер детали	Название детали	Вер- сия	Ко- ли- чес- тво	Приме- чание
	ТУЗС311020000К	Передний ведущий мост в сборе		1	
	ТУЗС311020002К	приводный мост		1	
	ТС03311370010	Конечная передача		1	
	ТС03311370011	Конечная передача		1	
1	ТА1С311010005а	вал		1	
2	ТС02311010051	болт		6	
3	ТН04311010020а	сальник		1	
4	ТН04311010032а	Большая торцевая крышка		1	
5	ТС03311100049	Пусковая площадка регулировки		1	
6	GBT16674. 1-M10X40-10.9-A3L	Болт стороны фланца наговора		8	
7	ТН04311010019	прокладка		1	
8	GBT276-6410	Радиальные шарикоподшипники		1	
9	GBT893. 1-130	Эластичное стопорное кольцо для отверстий		1	
10	ТН04311010050	сальник		1	
11	GBT893. 1-120	Эластичное стопорное кольцо для отверстий		1	
12	ТС03311100038б	вал		3	

ТУ3S311020000К Передний ведущий мост в сборе-3 (cont'd.)

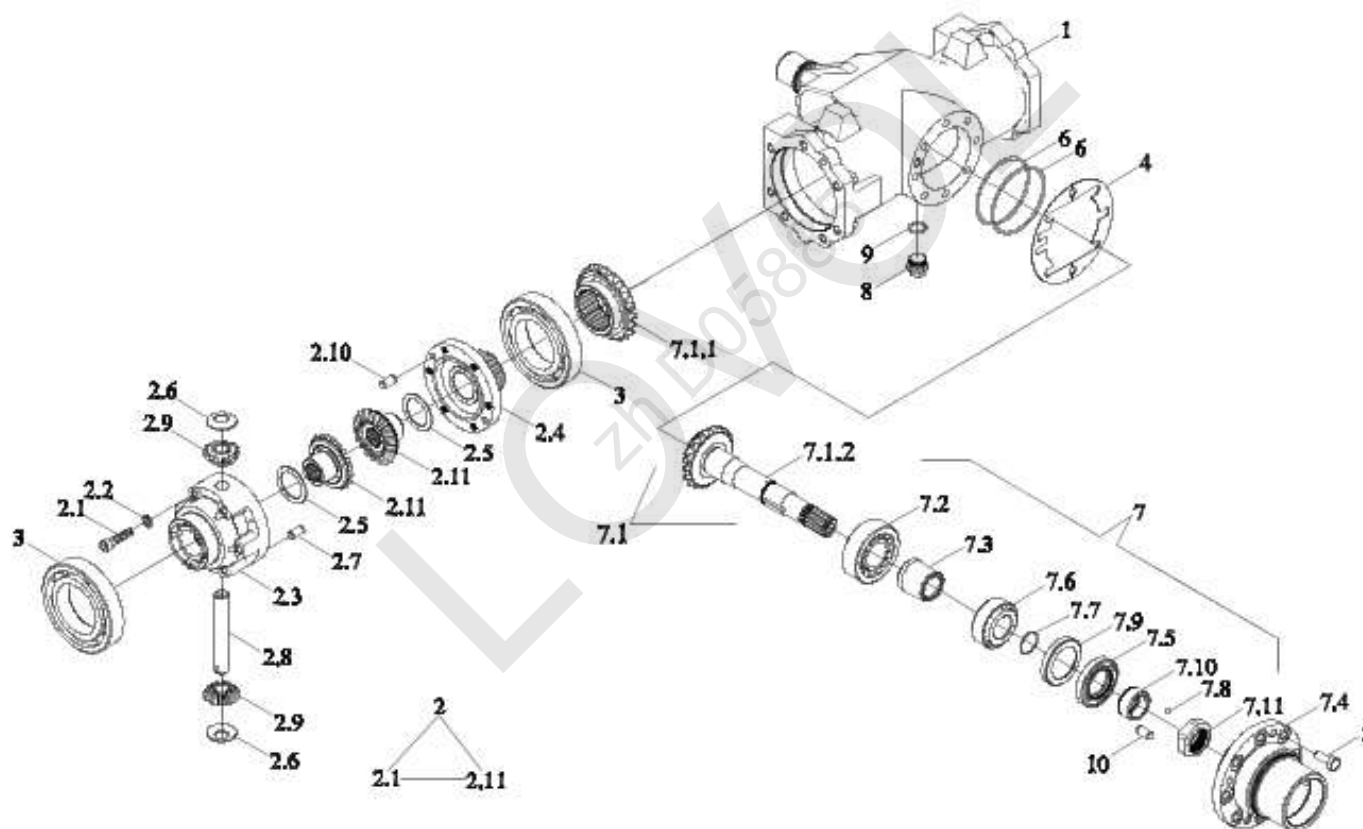
Но- мер	Номер детали	Название детали	Вер- сия	Ко- ли- чес- тво	Приме- чание
13	TC03311100036a	Каретка сателлитов		1	
14	TC03311100039	ограничительное кольцо		1	
15	GBT276-16011	Радиальные шарикоподшипники		1	
16	GBT3452.1-243X5.30G	Уплотнительное рези- новое кольцо для гидропневматики		1	
17	TC03311060053a	подушка		1	
18	GBT309-P5X27.8-G2X-3X-5	роликовая игла		51	
19	JBZQ4342-22	ограничительное кольцо		3	
20	TH04311010008	планетарное колесо		3	
21	TH04311010033a	Крепежная пластина		1	
22	TH04311010055	зубчатое колесо		1	
22.1	TH04311010009	зубчатое колесо		1	
22.2	TC03311100044	зубчатое колесо		1	
23	GBT276-6306	Радиальные шарикоподшипники		1	
24	GBT276-16017	Радиальные шарикоподшипники		1	
25	TH04311010005d	ливая плита		1	
25.1	TH04311010007	обод		1	

ТУ3S311020000К Передний ведущий мост в сборе-3 (cont'd.)

Но- мер	Номер детали	Название детали	Вер- сия	Ко- ли- чес- тво	Приме- чание
25.2	GBT119.1-8m6X26-A3L	Цилиндрический штырь		3	
25.3	ТН04311010027d	корпус картера		1	
26	ТН04311010006d	правая концевая часть		1	
26.1	ТН04311010007	обод		1	
26.2	GBT119.1-8m6X26-A3L	Цилиндрический штырь		3	
26.3	ТН04311010028d	корпус картера		1	
27	TD904.311К.1-13	Резьбовая пробка		2	
28	GBT3452.1-21.2X2.65G	Уплотнительное рези- новое кольцо для гидропневматики		2	
29	ТС03311100043a	вал		1	
30	ТН04311010021	Втулка		1	
31	GBT301-51107	подшипник		1	
32	ТС03311020032	герметическая крышка		1	
33	GBT276-6211	Радиальные шарикоподшипники		1	
34	ТС02311010073	Регулировочная прокладка		1	
35	GBT893.1-100	Эластичное стопорное кольцо для отверстий		1	

LOWOL
zh D05885

ТУ3С311020000К Передний ведущий мост в сборе-4



ТУЗС311020000К Передний ведущий мост в сборе-4

Но- мер	Номер детали	Название детали	Вер- сия	Ко- ли- чес- тво	Приме- чание
	ТУЗС311020000К	Передний ведущий мост в сборе		1	
	ТУЗС311020002К	приводный мост		1	
	ТН04311010017	Редуктор главной передачи		1	
1	ТН04311010018	картер моста		1	
2	ТН04311010035	дифференциальный механизм		1	
2.1	GBT70. 1-M10X70-8. 8-A3L	Винт с цилиндрической головкой с внутренним шестигранником		6	
2.2	GBT93-10-A3L	Стандартная пружинная шайба		6	
2.3	TC02311010027	картер дифференциала		1	
2.4	ТН04311010036	Правый корпус		1	
2.5	TC02311010030	подушка		2	
2.6	TC02311010031	подушка		2	
2.7	GBT119. 1-8h8X45-A3L	Цилиндрический штырь		1	
2.8	TC02311010033	вал		1	
2.9	TC02311010034	зубчатое колесо		2	
2.10	GBT119. 1-8h8X20-A3L	Цилиндрический штырь		2	
2.11	TC02311010035	зубчатое колесо		2	
3	GBT276-6216	Радиальные шарики подшипники		2	

ТУ3S311020000К Передний ведущий мост в сборе-4 (cont'd.)

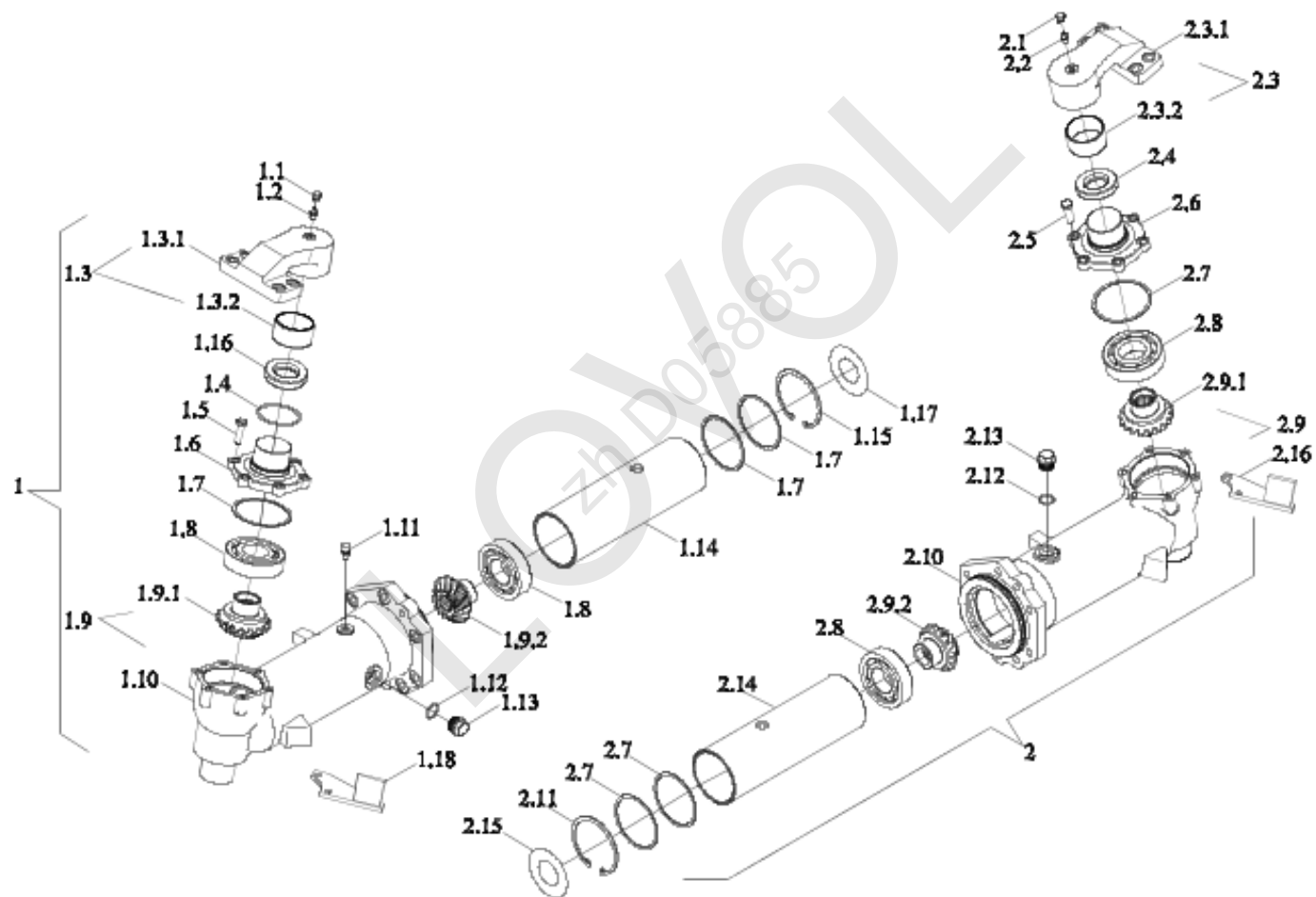
Но- мер	Номер детали	Название детали	Вер- сия	Ко- ли- чес- тво	Приме- чание
4	TC03311100017	регулирующая прокладка		1	
5	GBT16674.1-M12X30-10.9-A3L	Болт стороны фланца наговора		8	
6	GBT3452.1-100X3.55G	Уплотнительное рези- новое кольцо для гидропневматики		2	
7	ТН04311010024	антифрикционное кольцо		1	
7.1	ТН04311010025	шестеревочный вал		1	
7.1.1	TC03311100023	зубчатое колесо		1	
7.1.2	ТН04311010026	ось конической шестерни		1	
7.2	GBT297-32308	Конические роликовые подшипники		1	
7.3	ТН04311010034	кожух		1	
7.4	TC03311100019	корпус картера		1	
7.5	TC05311070062	Маслоотражатель		1	
7.6	GBT297-33207	Конические роликовые подшипники		1	
7.7	GBT3452.1-31.5X1.80G	кольцо в форме О		1	
7.8	GBT308-6-G100-b	Стальной шарик		1	
7.9	TC05311070063	сальник		1	

ТУ3S311020000К Передний ведущий мост в сборе-4 (cont'd.)

Но- мер	Номер детали	Название детали	Вер- сия	Ко- ли- чес- тво	Приме- чание
7.10	TC05311070060	проставочное кольцо		1	
7.11	TC05311070061	матка винта		1	
8	TD904. 311К. 1-13	Резьбовая пробка		1	
9	GBT3452. 1-21. 2X2. 65G	Уплотнительное рези- новое кольцо для гидропневматики		1	
10	GBT119. 1-12m6X24-A3L	Цилиндрический штырь		1	

LOWOL
zh D05885

TY3S311020000K Передний ведущий мост в сборе-5



ТУ3С311020000К Передний ведущий мост в сборе-5

Но- мер	Номер детали	Название детали	Вер- сия	Ко- ли- чес- тво	Приме- чание
	ТУ3С311020000К	Передний ведущий мост в сборе		1	
	ТУ3С311020002К	приводный мост		1	
1	ТУ3С311010003К	Левый привод		1	
1.1	ТС02311170063	Пылезащитный колпачок		1	
1.2	JBVT7940.1-M10X1	Сквозная чашка впрыска масла давления		1	
1.3	ТУ3С311010008К	крышка		1	
1.3.1	ТУ3С311010006К	крышка		1	
1.3.2	ТН04311010044	подшипник		1	
1.4	ТН04311010042	подушка		1	
1.5	GBT16674.1-M10X35-10.9-A3L	Болт стороны фланца наговора		6	
1.6	ТН04311010045b	опорная шейка		1	
1.7	ТС02311010073	Регулировочная прокладка		1	
1.8	GBT276-6309	Радиальные шарикоподшипники		2	
1.9	ТХ1Р311020013а	зубчатое колесо		1	
1.9.1	ТХ1Р311020018а	зубчатое колесо		1	
1.9.2	ТХ1Р311020017а	зубчатое колесо		1	
1.10	ТС03311370012d	корпус картера		1	
1.11	ТС05311090010	дыхательный аппарат		1	

ТУ3S311020000К Передний ведущий мост в сборе-5 (cont'd.)

Но- мер	Номер детали	Название детали	Вер- сия	Ко- ли- чес- тво	Приме- чание
1.12	GBT3452.1-21.2X2.65G	Уплотнительное рези- новое кольцо для гидропневматики		2	
1.13	TD904.311K.1-13	Резьбовая пробка		2	
1.14	TC03311100025	патрубок		1	
1.15	GBT893.1-100	Эластичное стопорное кольцо для отверстий		1	
1.16	GBT9877.1-FB60X80X8D	Внутреннее уплотнение губы оси вращения каркаса		1	
1.17	TH04311010037	Накладка для масла		1	
1.18	ТУ3S311010007К	ограничительная плита		1	
2	ТУ3S311010004К	Правый привод		1	
2.1	TC02311170063	Пылезащитный колпачок		1	
2.2	JBT7940.1-M10X1	Сквозная чашка впрыска масла давления		1	
2.3	ТУ3S311010009К	крышка		1	
2.3.1	ТУ3S311010005К	крышка		1	
2.3.2	TH04311010044	подшипник		1	
2.4	GBT9877.1-FB60X80X8D	Внутреннее уплотнение губы оси вращения каркаса		1	
2.5	GBT16674.1-M10X35-10.9-A3L	Болт стороны фланца наговора		6	

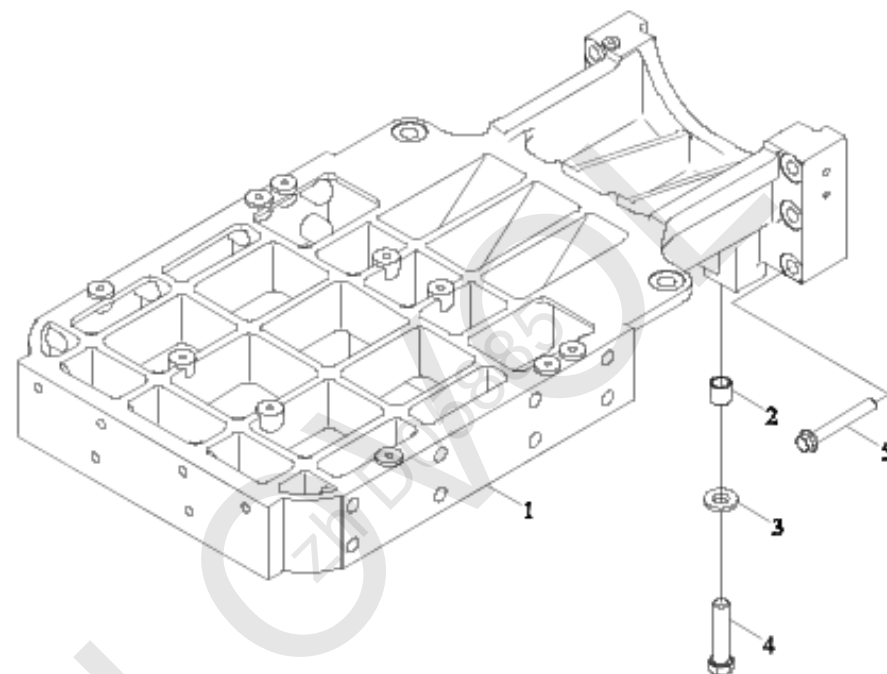
ТУЗС311020000К Передний ведущий мост в сборе-5 (cont'd.)

Но- мер	Номер детали	Название детали	Вер- сия	Ко- ли- чес- тво	Приме- чание
2.6	ТН04311010045b	опорная шейка		1	
2.7	ТС02311010073	Регулировочная прокладка		1	
2.8	GBT276-6309	Радиальные шарикоподшипники		2	
2.9	ТХ1Р311020013a	зубчатое колесо		1	
2.9.1	ТХ1Р311020018a	зубчатое колесо		1	
2.9.2	ТХ1Р311020017a	зубчатое колесо		1	
2.10	ТС03311370013b	корпус картера		1	
2.11	GBT893.1-100	Эластичное стопорное кольцо для отверстий		1	
2.12	GBT3452.1-21.2X2.65G	Уплотнительное рези- новое кольцо для гидропневматики		1	
2.13	TD904.311К.1-13	Резьбовая пробка		1	
2.14	ТС03311100025	патрубок		1	
2.15	ТН04311010042	подушка		1	
2.16	ТУЗС311010010К	ограничительная плита		1	

LOWVOL
zh D05885

ТУ3S312020000К П о д с т а в к а в с б о р е

LOWVOL
zh D05885

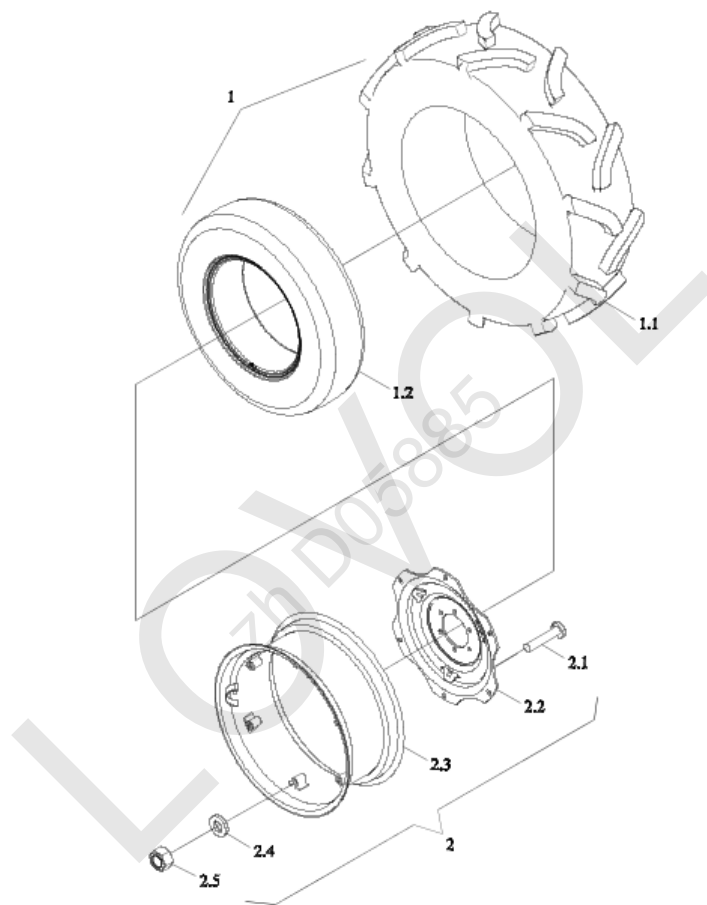


ТУ3С312020000К Подставка в сборе

Но- мер	Номер детали	Название детали	Вер- сия	Ко- ли- чес- тво	Приме- чание
	ТУ3С312020000К	Подставка в сборе	002	1	
1	ТУ3С312020001К	подпорка		1	
2	FT654. 31А. 106	фиксирующая втулка		4	
3	FT804. 31В. 120	шайба		4	
4	GBT5785-M18X1. 5X80-10. 9-A3L	Болт шестигранной головкой		4	
5	GBT16674. 1-M16X100-10. 9-A3L	Болт стороны фланца наговора		6	

ТВ3S320030000K п р и в о д н о е к о л е с о

LOWVOL
zh D05885

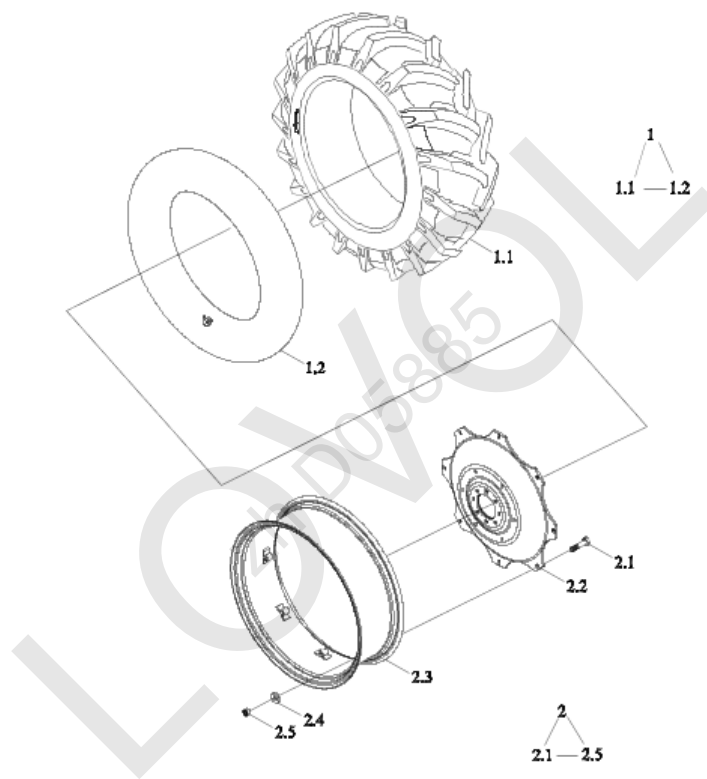


ТВ3S320030000К п р и в о д н о е к о л е с о

Но- мер	Номер детали	Название детали	Вер- сия	Ко- ли- чес- тво	Приме- чание
1	ТВ3S320030000К	п р и в о д н о е к о л е с о	002	1	
1.1	TD824.32F-01	К а м е р а и п о к р ы ш к а		1	
1.1	GBT2979-12.4-24-8PR-R	п о к р ы ш к а ш и н ы		1	
1.2	GBT2979-12.4-24-R	в н у т р е н н я я к а м е р а		1	
2	ТВ3S320030001К	ф о р м о о б р а з у ю щ и й к о м п о н е н т		1	
2.1	FT300.34.102	б о л т		6	
2.2	TE324.34.1.1-01	ф о р м о о б р а з у ю щ и й к о м п о н е н т		1	
2.3	ТВ3S320030002К	о б о д к о л е с а		1	
2.4	FT300.34.106	ш а й б а		6	
2.5	GBT6171-M16X1.5-10-A3L	1 т и п ш е с т и г р а н н а я г а й к а		6	

FT804.34F.001 З а д н е е в е д у щ е е к о л е с о в с б о р е

LOWVOL
zh D05885

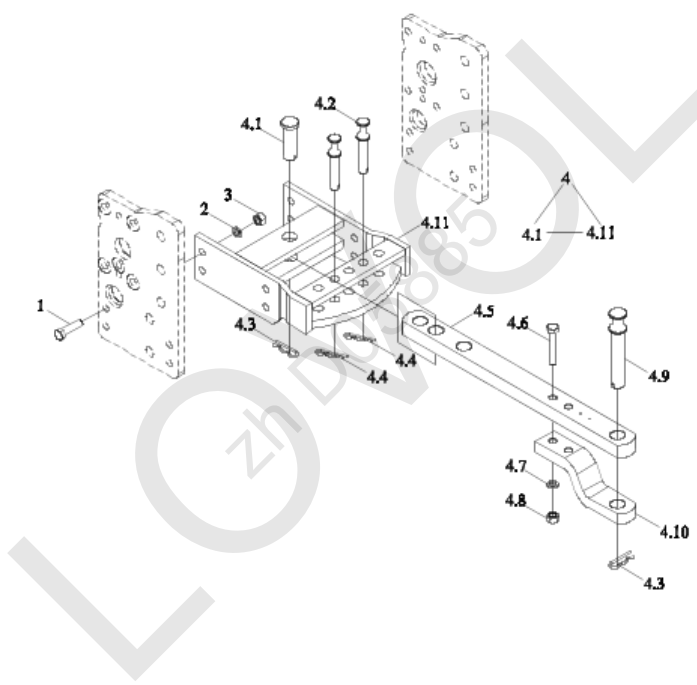


FT804. 34F. 001 З а д н е е в е д у щ е е к о л е с о в с б о р е

Но- мер	Номер детали	Название детали	Вер- сия	Ко- ли- чес- тво	Приме- чание
	FT804. 34F. 001	З а д н е е в е д у щ е е к о л е с о в с б о р е		1	
1	TD804. 34B. 2	К а м е р а и п о к р ы ш к а		1	
1.1	GBT2979-16. 9-34-10PR-R	п о к р ы ш к а ш и н ы		1	
1.2	GBT2979-16. 9-34-R	в н у т р е н н я я к а м е р а		1	
2	FT804. 34F. 011	О б о д и с п и ц а		1	
2.1	FT804. 34. 107	б о л т		8	
2.2	FT804. 34. 013a	ф о р м о о б р а з у ю щ и й к о м п о н е н т		1	
2.3	FT804. 34F. 012	о б о д к о л е с а		1	
2.4	FT800. 34. 108	П л о с к а я ш а й б а		8	
2.5	GBT6171-M16X1. 5-10-A3L	1 т и п ш е с т и г р а н н а я г а й к а		8	

ТВ3S350010000К т я г о в а я у с т а н о в к а

LOWVOL
zh D05885

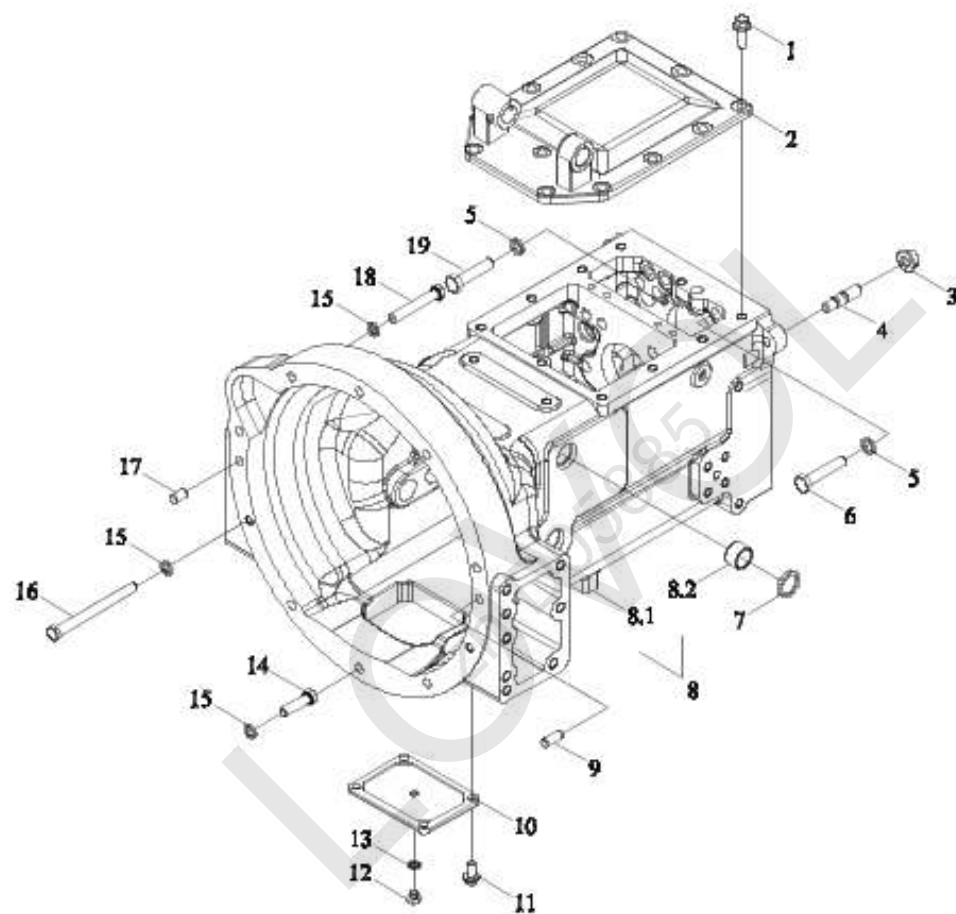


ТВ3S350010000К тяговая установка

Но- мер	Номер детали	Название детали	Вер- сия	Ко- ли- чес- тво	Приме- чание
	ТВ3S350010000К	тяговая установка	002	1	
1	GBT5783-M16X60-10.9-A3L	Болт с шестигранной головкой		8	
2	GBT93-16-A3L	Стандартная пружинная шайба		8	
3	GBT6170-M16-10-A3L	1 тип шестигранная гайка		8	
4	ТВ3S350010001К	тяговая установка		1	
4.1	FT300.35A.103	соединительный штифт		1	
4.2	ТВ300.35A-03	Располага штырь		2	
4.3	FT65.53.103	запирающий штырь		2	
4.4	FT300.35A.131	Стопорный штифт		2	
4.5	ТВ3S350010007К	маятниковая тяга		1	
4.6	GBT5783-M16X90-10.9-A2L	Болт с шестигранной головкой		2	
4.7	GBT93-16-A3L	Стандартная пружинная шайба		2	
4.8	GBT6170-M16-8-A3L	1 тип шестигранная гайка		2	
4.9	ТВ300.35A-04	маятниковый штырь		1	
4.10	ТВ300.35A-02	маятниковая тяга		1	
4.11	ТВ3S350010002К	тяговая рама		1	

ТУ3С371020000К корпус коробки скоростей в сборе

LOWVOL
zh D05885



ТУ3С371020000К корпус коробки скоростей в сборе

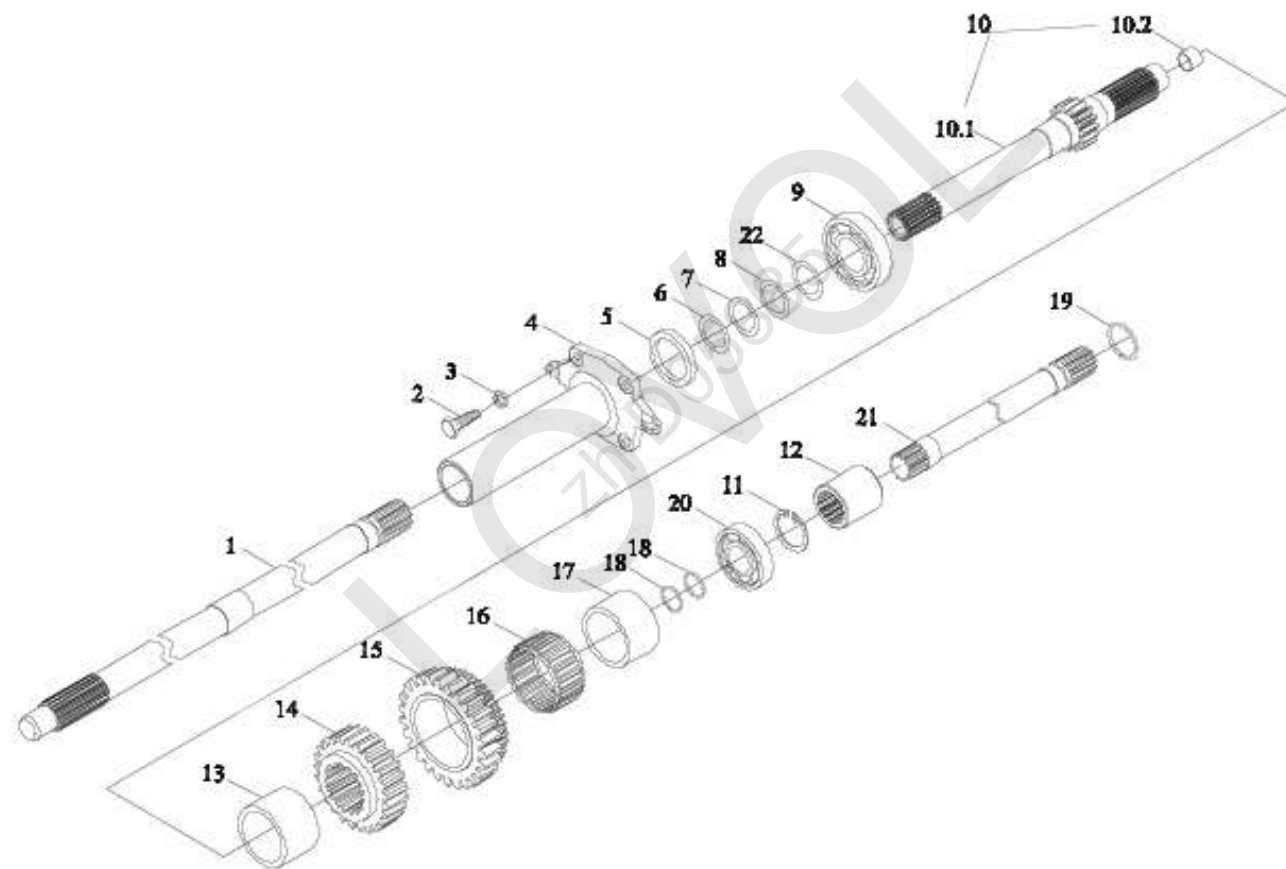
Но- мер	Номер детали	Название детали	Вер- сия	Ко- ли- чес- тво	Приме- чание
	ТУ3С371020000К	корпус коробки скорос- тей в сборе	001	1	
1	GBT16674.1-M12X30-10.9-A3L	Болт стороны фланца наговора		12	
2	ТУ3С371010003К	верхняя крышка		1	
3	SPL6177.2-M14X1.5-10-F3	Гайка стороны фланца наговора		10	
4	GBT899-AM14-M14X1.5X40-10.9-A3L	Шпилька с двойной головкой		10	
5	GBT93-14-A3L	Стандартная пружинная шайба		3	
6	GBT5782-M14X65-10.9-A3L	Болт с шестигранной головкой		1	
7	FT300.43.141	сальник		6	
8	ТУ3С371010001	корпус коробки скоростей		1	
8.1	ТУ3С371010002	корпус картера		1	
8.2	TC03371040020a	втулка		6	
9	GBT119.1-12m6X30-A3L	Цилиндрический штырь		3	
10	ТВ400.371E-03	крышка		1	
11	GBT16674.1-M10X20-8.8-A3L	Болт стороны фланца наговора		4	
12	Q617B10	ввёртыш		1	

ТУ3С371020000К корпус коробки скоростей в сборе (cont'd.)

Но- мер	Номер детали	Название детали	Вер- сия	Ко- ли- чес- тво	Приме- чание
13	JBТ982-10	Комбинированная уп- лотнительная шайба		1	
14	GBT5783-M12X45-10.9-A3L	Болт шестигранной головкой		1	
15	GBT93-12-A3L	Стандартная пружинная шайба		12	
16	ТВ3С371010002	болт		1	
17	GBT119.1-12m6X22-A3L	Цилиндрический штырь		1	
18	GBT5782-M12X80-10.9-A3L	Болт шестигранной головкой		7	
19	GBT5782-M14X60-10.9-A3L	Болт шестигранной головкой		2	

LOWVOL
zh D05885

ТУ3С372020000 Основная коробка передач в сборе-1



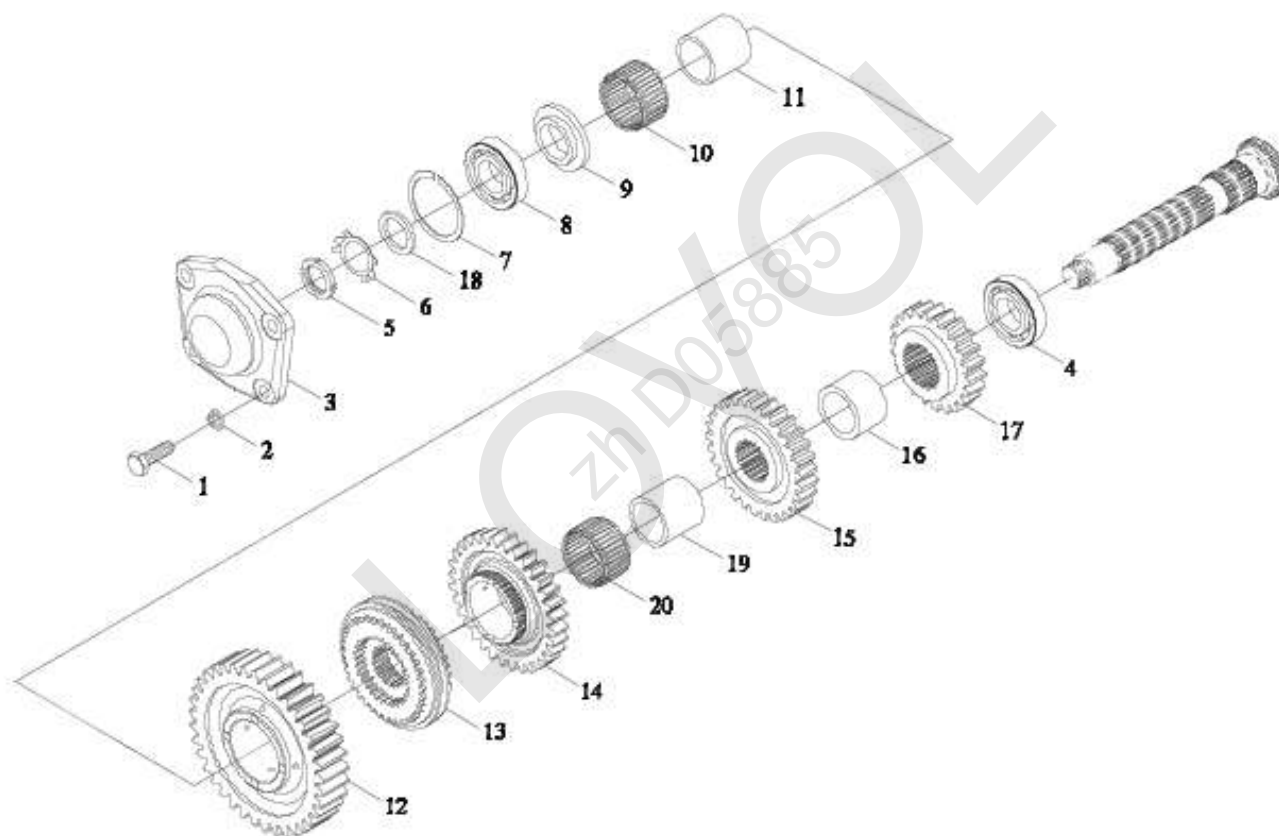
ТУ3С372020000 Основная коробка передач в сборе-1

Но- мер	Номер детали	Название детали	Вер- сия	Ко- ли- чес- тво	Приме- чание
	ТУ3С372020000	Основная коробка передач в сборе	003	1	
1	ТУ3С372020009	вал		1	
2	GBT5783-M8X25-8.8-A2L	Болт с шестигранной головкой		8	
3	GBT93-8-A3L	Стандартная пружинная шайба		8	
4	ТВ3С372010004	крышка подшипника		1	
5	GBT9877.1-FB40X62X8F	Внутреннее уплотнение губы оси вращения каркаса		1	
6	ТВ604.372Т-12	подушка		1	
7	ТВ604.372Т-13	подушка		1	
8	ТВ604.372Т-14	подушка		1	
9	GBT297-30208	Конические роликовые подшипники		1	
10	ТУ3С372020001	вал		1	
10.1	ТУ3С372020002	вал		1	
10.2	FT300.37.170	Втулка		1	
11	GBT893.1-21	Эластичное стопорное кольцо для отверстий		1	
12	FT300.37.136	соединительный втулка		1	
13	ТВ550.372-20	отсечная втулка		1	

ТУ3S372020000 Основная коробка передач в сборе-1 (cont'd.)

Но- мер	Номер детали	Название детали	Вер- сия	Ко- ли- чес- тво	Приме- чание
14	ТУ3S372020004	зубчатое колесо		1	
15	ТУ3S372020006	зубчатое колесо		1	
16	ТВ604.372Т-17	подшипник		1	
17	ТВ604.372Т-16	втулка		1	
18	GBT3452.1-23.6X1.80G	Уплотнительное рези- новое кольцо для гидропневматики		2	
19	GBT895.2-30	ограничительное кольцо		1	
20	GBT297-32007	Конические роликовые подшипники		1	
21	ТВ3S372010001К	вал		1	
22	BZF0002.1-071	регулирующая прокладка		1	

ТУ3С372020000 Основная коробка передач в сборе-2



ТУ3С372020000 Основная коробка передач в сборе-2

Но- мер	Номер детали	Название детали	Вер- сия	Ко- ли- чес- тво	Приме- чание
	ТУ3С372020000	Основная коробка передач в сборе		1	
1	GBT5783-M8X25-8.8-A2L	Болт с шестигранной головкой		8	
2	GBT93-8-A3L	Стандартная пружинная шайба		8	
3	ТУ3С372010002К	крышка подшипника		1	
4	GBT283-NUP208E	подшипник		1	
5	GBT812-M24X1.5	матка винта		1	
6	GBT858-24	прокладное кольцо		1	
7	ТВ3С372020019	стопорное кольцо		1	
8	ТВ3С372020013	подшипник		1	
9	ТВ3С372020012	ограничительное кольцо		1	
10	ТВ3С372020021	подшипник		1	
11	ТВ3С372020009а	втулка		1	
12	ТУ3С372020003	зубчатое колесо		1	
13	ТВ3С372020011	синхронизатор		1	
14	ТУ3С372020005	зубчатое колесо		1	
15	ТУ3С372020007	зубчатое колесо		1	
16	ТВ3С372020014	отсечная втулка		1	
17	ТУ3С372020008	зубчатое колесо		1	

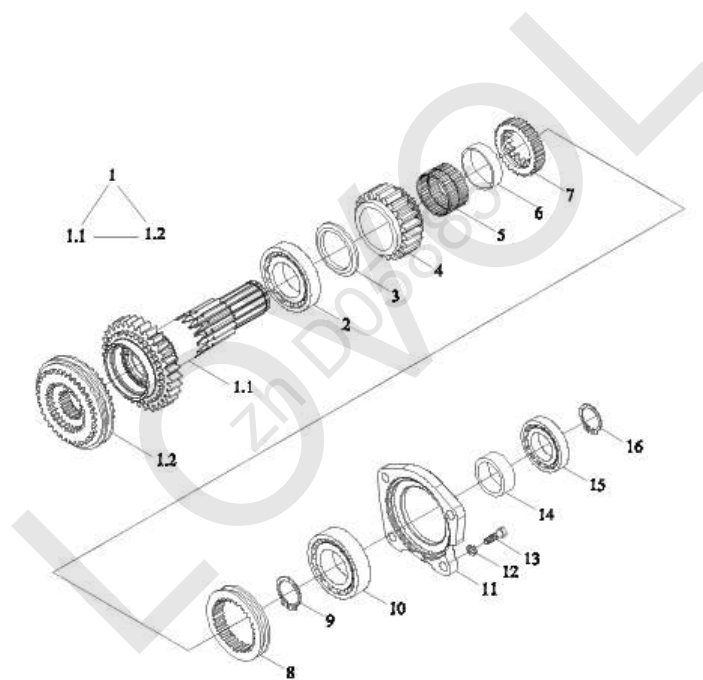
ТУ3S372020000 Основная коробка передач в сборе-2 (cont'd.)

Но- мер	Номер детали	Название детали	Вер- сия	Ко- ли- чес- тво	Приме- чание
18	ТВ3S372020015	ограничительное кольцо		1	
19	ТВ3S372020010a	втулка		1	
20	ТВ3S372020020	подшипник		1	

LOWOL
zh D05885

LOWVOL
zh D05885

ТУ3С373020000 Д е м у л ь т и п л и к а т о р в с б о р е - 1



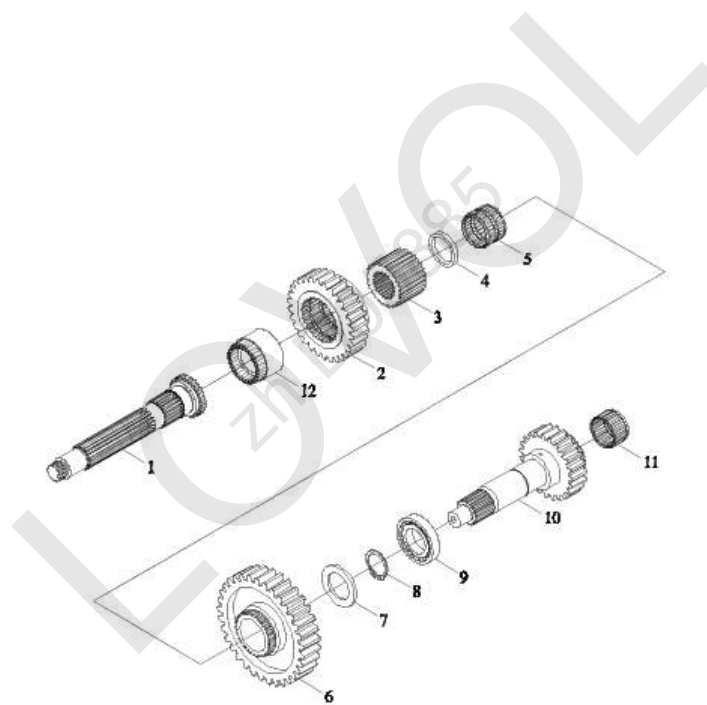
ТУ3С373020000 Демультпликатор в сборе-1

Но- мер	Номер детали	Название детали	Вер- сия	Ко- ли- чес- тво	Приме- чание
	ТУ3С373020000	Демультпликатор в сборе	001	1	
1	ТУ3С373020001	синхронизатор		1	
1.1	ТУ3С373020002	Конусное кольцо синхронизатора		1	
1.2	ТВ604.372Г.3	синхронизатор		1	
2	GBT283-NUP210E	подшипник		1	
3	ТУ3С373020005	стопорное кольцо		1	
4	ТВ3С373010001	зубчатое колесо		1	
5	ТВ550.373-12	подшипник		1	
6	ТВ550.373-04b	Рукав перегородки		1	
7	ТВ550.373-05b	станина зубчатого зацепления		1	
8	ТВ550.373-06a	муфта зубчатого зацепления		1	
9	GBT894.1-50	Эластичное стопорное кольцо для вала		1	
10	GBT297-30308	Конические роликовые подшипники		1	
11	ТУ3С373020004	крышка подшипника		1	
12	GBT93-10-A3L	Стандартная пружинная шайба		4	
13	GBT5783-M10X30-8.8-A3L	Болт с шестигранной головкой		4	

ТУ3С373020000 Демультипликатор в сборе-1 (cont'd.)

Но- мер	Номер детали	Название детали	Вер- сия	Ко- ли- чес- тво	Приме- чание
14	FT300.37J.180	Рукав перегородки		1	
15	GBT283-NF208	подшипник		1	
16	GBT894.1-40	Эластичное стопорное кольцо для вала		1	

ТУ3S373020000 Д е м у л ь т и п л и к а т о р в с б о р е - 2



ТУ3S373020000 Демультпликатор в сборе-2

Но- мер	Номер детали	Название детали	Вер- сия	Ко- ли- чес- тво	Приме- чание
	ТУ3S373020000	Демультпликатор в сборе		1	
1	ТВ3S373010004	вал		1	
2	ТВ3S373010002	зубчатое колесо		1	
3	ТВ550.373-09	зубчатая станина		1	
4	FT300.37.111	Рукав перегородки		1	
5	QLWZB120-K35X43X34ZW	подшипник		1	
6	FT450.37.103	зубчатое колесо		1	
7	FT300.38J.202	прокладное кольцо		1	
7	FT300.38J.219	прокладное кольцо		1	
7	FT300.38J.237	прокладное кольцо		1	
7	FT300.38J.220	прокладное кольцо		1	
7	FT300.38J.221	прокладное кольцо		1	
7	FT300.38J.238	прокладное кольцо		1	
7	FT300.38J.224	прокладное кольцо		1	
8	GBT894.1-35	Эластичное стопорное кольцо для вала		1	
9	GBT283-NUP307E	подшипник		1	
10	TS04373030007a	вал		1	

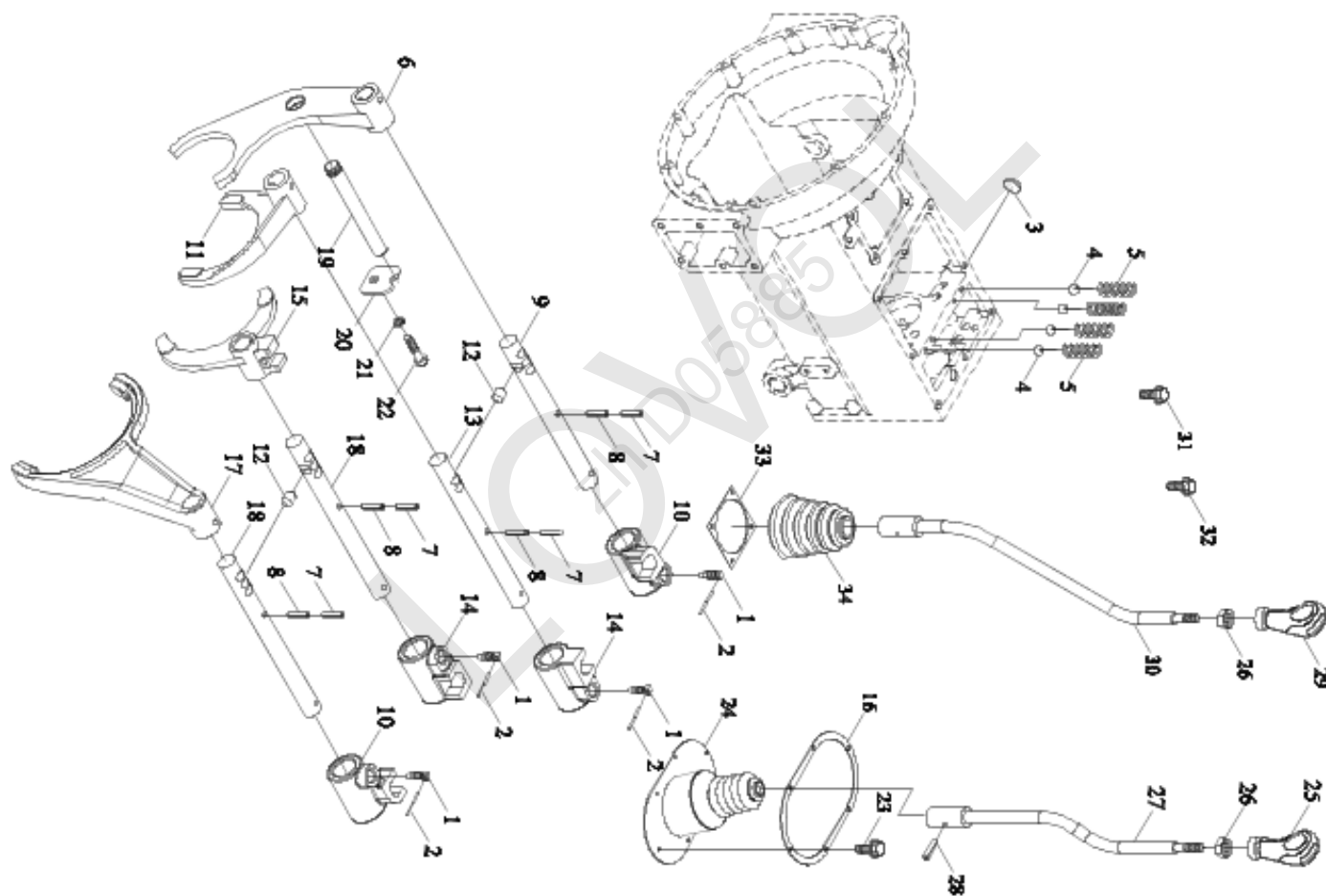
TY3S373020000 Демультипликатор в сборе-2 (cont'd.)

Но- мер	Номер детали	Название детали	Вер- сия	Ко- ли- чес- тво	Приме- чание
11	GBT20056-K28X35X20	Радиальный игольчатый ролик подшипник с кронштейном		1	
12	TS04373030008	роликовая игла		1	

LOWVOL
zh D05885

LOWOL
zh D05885

ТУ3С374010000К переключение передач скоростей-1



ТУ3С374010000К переключение передач скоростей-1

Но- мер	Номер детали	Название детали	Вер- сия	Ко- ли- чес- тво	Приме- чание
	ТУ3С374010000К	переключение передач скоростей	002	1	
1	ТВ504.374-01	винт		4	
2	ТФ1004.374-02	стальная проволока		4	
3	Q72214	колокольная пробка		2	
4	GBT308-8-G100-b	Стальной шарик		4	
5	FT300.37.135	пружина		4	
6	ТВ550.374-03b	отводная вилка		1	
7	GBT879.1-3X24	Эластичный цилиндрический штырь		4	
8	GBT879.1-5X24	Эластичный цилиндрический штырь		4	
9	ТВ604.374В-03	ось вилки переключения		1	
10	ТВ604.374В-05a	поводок		2	
11	ТВ550.374-04a	отводная вилка		1	
12	FT300.37.151	запирающий штырь		2	
13	ТВ604.374В-04	вал		1	
14	ТВ604.374В-06a	поводок		2	
15	ТВ604.374А-01	отводная вилка		1	
16	ТВ604.374В-09	нажимная плита		1	
17	ТВ604.374А-04	отводная вилка		1	
18	ТВ604.374В-01	вал		2	

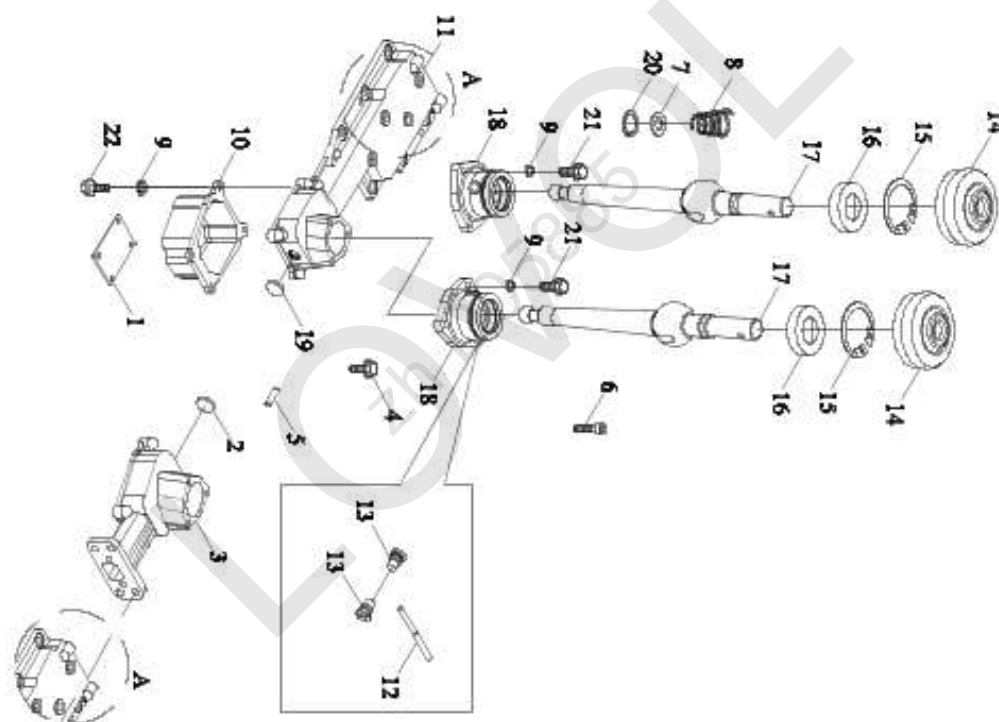
ТУ3С374010000К переключение передач скоростей-1 (cont'd.)

Но- мер	Номер детали	Название детали	Вер- сия	Ко- ли- чес- тво	Приме- чание
19	TS04374010012	упорный вал		1	
20	TS04374010013	Располагающая плита		1	
21	GBT93-8-A3L	Стандартная пружинная шайба		1	
22	GBT5783-M8X20-8.8-A3L	Болт шестигранной головкой		1	
23	GBT16674.1-M6X12-8.8-A2L	Болт стороны фланца наговора		10	
24	TP4M373010027	герметическая укупорка		1	
25	TS04374010002	рукоятка		1	
26	GBT6172.1-M10-04-A3L	Шестигранная тонкая гайка		2	
27	ТУ3С374010015К	рычаг скоростей		1	
28	GBT879.3-5X28	штырь		2	
29	TS04374010001	ручка управления		1	
30	ТУ3С374010018К	рычаг главного привода переменной скорости		1	
31	GBT16674.1-M12X30-10.9-A3L	Болт стороны фланца наговора		8	
32	GBT16674.1-M12X60-10.9-A3L	Болт стороны фланца наговора		2	

ТУ3S374010000К переключение передач скоростей-1 (cont'd.)

Но- мер	Номер детали	Название детали	Вер- сия	Ко- ли- чес- тво	Приме- чание
33	ТУ3S374010012К	нажимная плита		1	
34	ТУ3S374010013К	герметическая укупорка		1	

ТУ3С374010000К переключение передач скоростей-2



ТУ3С374010000К переключение передач скоростей-2

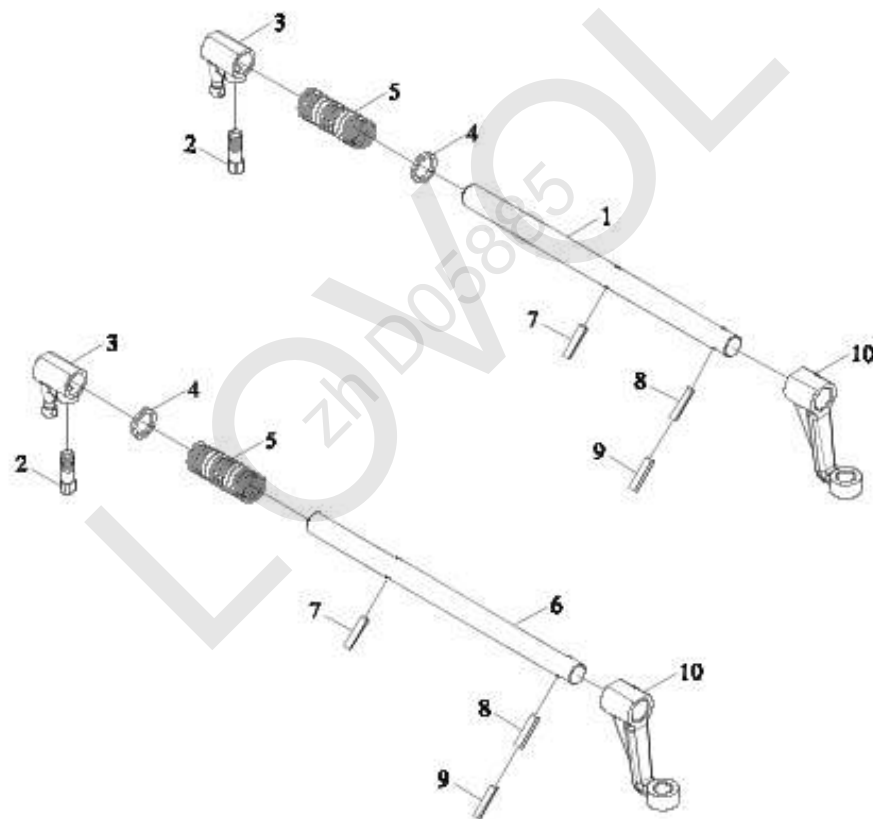
Но- мер	Номер детали	Название детали	Вер- сия	Ко- ли- чес- тво	Приме- чание
	ТУ3С374010000К	переключение передач скоростей		1	
	ТУ3С374010001К	боковое управление		1	
1	ТУ3С374010014К	Нижняя крышка		1	
2	Q72214	колокольная пробка		2	
3	ТУ3С374010005К	боковая крышка		1	
4	GBT16674. 1-M12X25-8. 8-A3L	Болт стороны фланца наговора		4	
5	GBT119. 1-8m6X22-A3L	Цилиндрический штырь		2	
6	GBT70. 1-M8X25-8. 8-A2L	Винт с цилиндрической головкой с внутренним шестигранником		6	
7	GBT97. 1-16-A3L	Плоская шайба		2	
8	ТВ604. 374В. 1-15	пружина		2	
9	GBT93-8-A3L	Стандартная пружинная шайба		6	
10	ТУ3С374010006К	крышка		2	
11	ТУ3С374010007К	боковая крышка		1	
12	TF1004. 374-02	стальная проволока		4	
13	ТН04383020028	фиксирующий штифт		4	
14	FT300. 37. 166а	покрышка, защищающая от пыли		2	
15	GBT893. 1-40	Эластичное стопорное кольцо для отверстий		2	

ТУ3S374010000К переключение передач скоростей-2 (cont'd.)

Но- мер	Номер детали	Название детали	Вер- сия	Ко- ли- чес- тво	Приме- чание
16	FT800A. 37. 305	нейлоновое гнездо		2	
17	ТУ3S374010002К	рычаг управления		2	
18	ТВ504. 374-06	опорное основание		2	
19	Q72220	колокольная пробка		1	
20	ТВ604. 374В. 1-14	Эластичное стопорное кольцо для вала		2	
21	GBT16674. 1-M8X20-8. 8-A2L	Болт стороны фланца наговора		12	

LOWOL
zh D05885

ТУ3С374010000К переключение передач скоростей-3



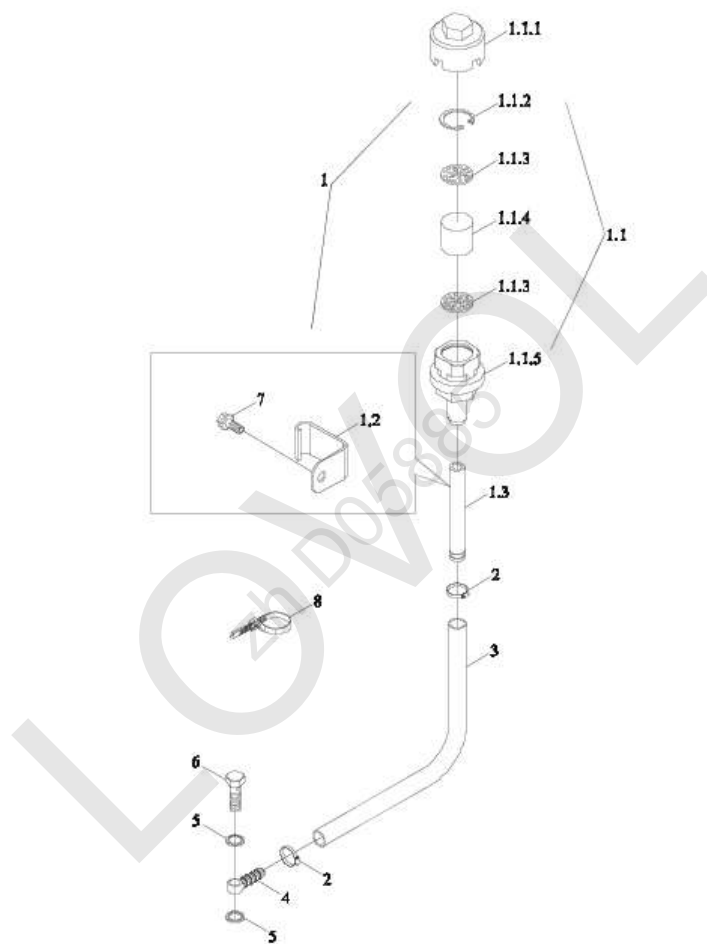
ТУ3С374010000К переключение передач скоростей-3

Но- мер	Номер детали	Название детали	Вер- сия	Ко- ли- чес- тво	Приме- чание
	ТУ3С374010000К	переключение передач скоростей		1	
	ТУ3С374010001К	боковое управление		1	
1	ТУ3С374010004К	рукоятка передачи		1	
2	ТВ504. 374-01	винт		2	
3	ТВ604. 374В. 1-05а	поводок		2	
4	ТВ604. 374В. 1-08	прокладное кольцо		2	
5	ТВ604. 374В. 1-07	пружина		2	
6	ТУ3С374010003К	рукоятка передачи		1	
7	GBT879. 1-6X24	Эластичный цилиндрический штырь		2	
8	GBT879. 1-3. 5X28	Эластичный цилиндрический штырь		2	
9	GBT879. 1-6X28	Эластичный цилиндрический штырь		2	
10	ТВ604. 374В. 1-06	поводок		2	

LOWOL
zh D05885

ТМЗУ375010000 д ы х а т е л ь н ы й п р и б о р

LOWVOL
zh D05885

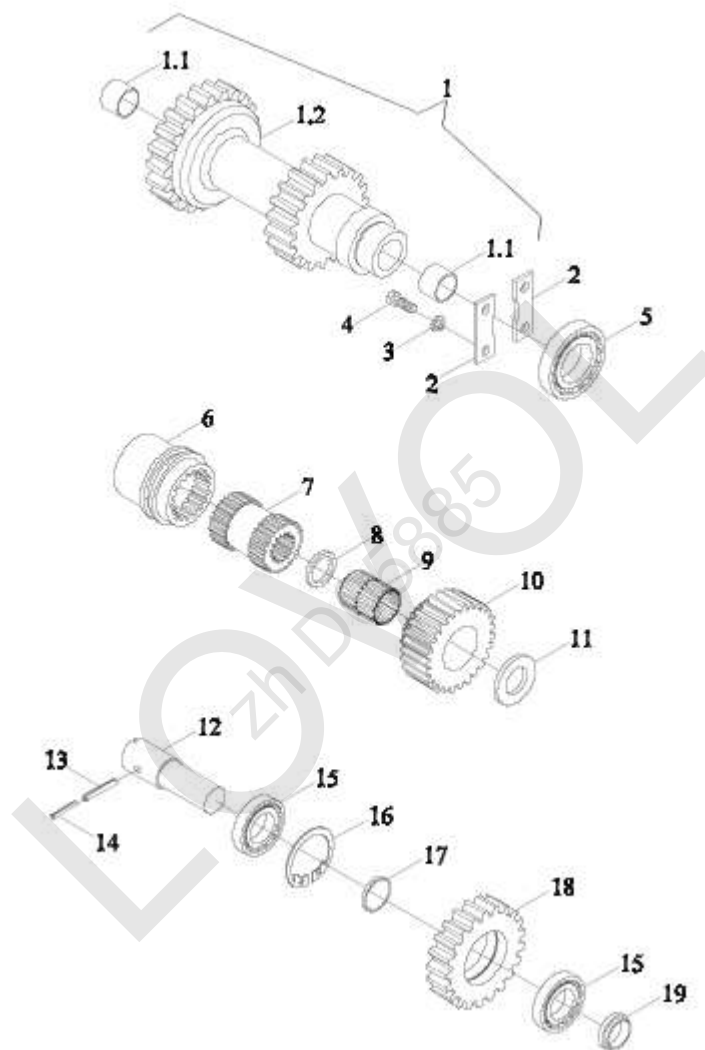


ТМЗУ375010000 дыхательный прибор

Но- мер	Номер детали	Название детали	Вер- сия	Ко- ли- чес- тво	Приме- чание
	ТМЗУ375010000	дыхательный прибор	001	1	
1	ТВ604.375.1	дыхательный прибор		1	
1.1	TG1204.505.2	дыхательный аппарат		1	
1.1.1	FT700.55D.136	крышка		2	
1.1.2	GBT893.1-26	Эластичное стопорное кольцо для отверстий		2	
1.1.3	FT650.40.167	Доска места		4	
1.1.4	FT700.55D.109	фильтроэлемент		2	
1.1.5	TG1204.505.2-01	дыхательный прибор		2	
1.2	ТВ604.375.1-01	монтажная плита		1	
1.3	ТВ704.374.1-01	дыхательная трубка		1	
2	Q67516	Тип обруч шланга приво- да червя		2	
3	TC05385010001	Шланг для дыхания		1	
4	FT65.37.186	Штуцеры трубы		1	
5	JB982-14	Комбинированная уп- лотнительная шайба		2	
6	FT800.40.172	Полый болт		1	
7	GBT16674.1-M6X20-8.8-A2L	Болт стороны фланца наговора		1	
8	Q67407200	стяжная лента		1	

ТВ704.381 Челночный переключатель передач в сборе

LOWVOL
zh D05885



ТВ704.381 Челночный переключатель передач в сборе

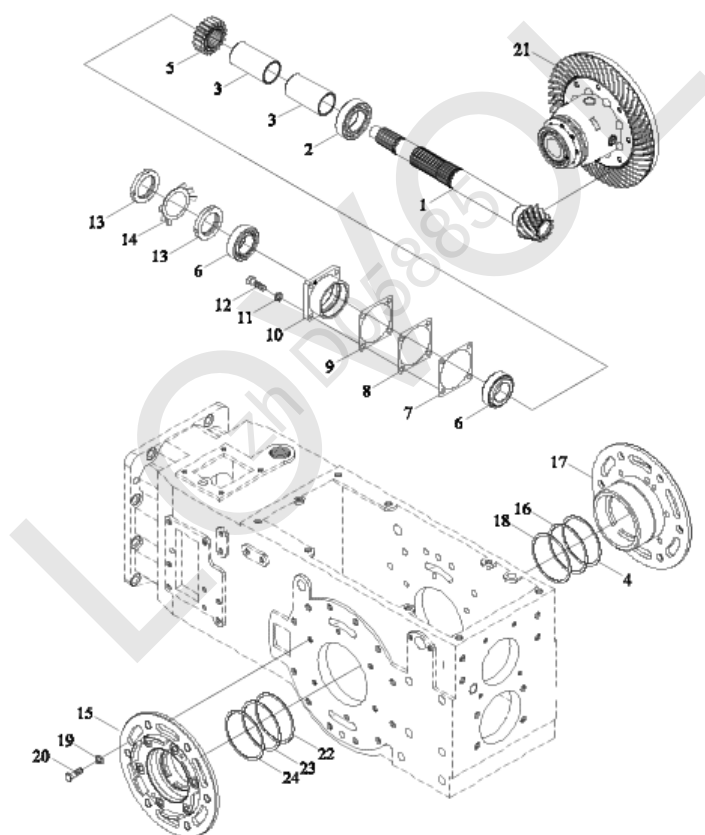
Но- мер	Номер детали	Название детали	Вер- сия	Ко- ли- чес- тво	Приме- чание
	ТВ704.381	Челночный пер- еключатель передач в сборе	001	1	
1	ТВ450.38J.1	центральный вал		1	
1.1	FT300.37.170	Втулка		2	
1.2	ТВ450.38J.1-01	вал		1	
2	FT300.38J.204	нажимная плита		2	
3	GBT93-10-A0P	Стандартная пружинная шайба		4	
4	GBT5783-M10X25-8.8-A3L	Болт с шестигранной головкой		4	
5	GBT283-NJ208E	подшипник		1	
6	ТВ704.381-03	муфта зубчатого зацепления		1	
7	ТВ704.381-02	гнездо зубчатого зацепления		1	
8	ТВ704.381-05	Рукав перегородки		1	
9	JBT7918-K40X47X40-ZW	Радиальный игольчатый ролик подшипник с кронштейном		1	
10	ТВ704.381-01	зубчатое колесо		1	
11	ТВ704.381-04	прокладное кольцо		1	
12	ТВ450.38J-07	вал паразитной шестерни		1	

ТВ704.381 Челночный переключатель передач в сборе (cont'd.)

Но- мер	Номер детали	Название детали	Вер- сия	Ко- ли- чес- тво	Приме- чание
13	GBT879.1-8X30	Эластичный цилиндрический штырь		1	
14	GBT879.1-5X30	Эластичный цилиндрический штырь		1	
15	GBT283-NJ206E	подшипник		2	
16	GBT893.1-62	Эластичное стопорное кольцо для отверстий		1	
17	ТВ554.381-02	прокладка		1	
18	ТВ450.38J-06	паразитная шестерня		1	
19	ТВ450.38J-08	отсечная втулка		1	

LOWOL
zh D05885

ТВ3С382040000К Задняя центральная передача в сборе-1



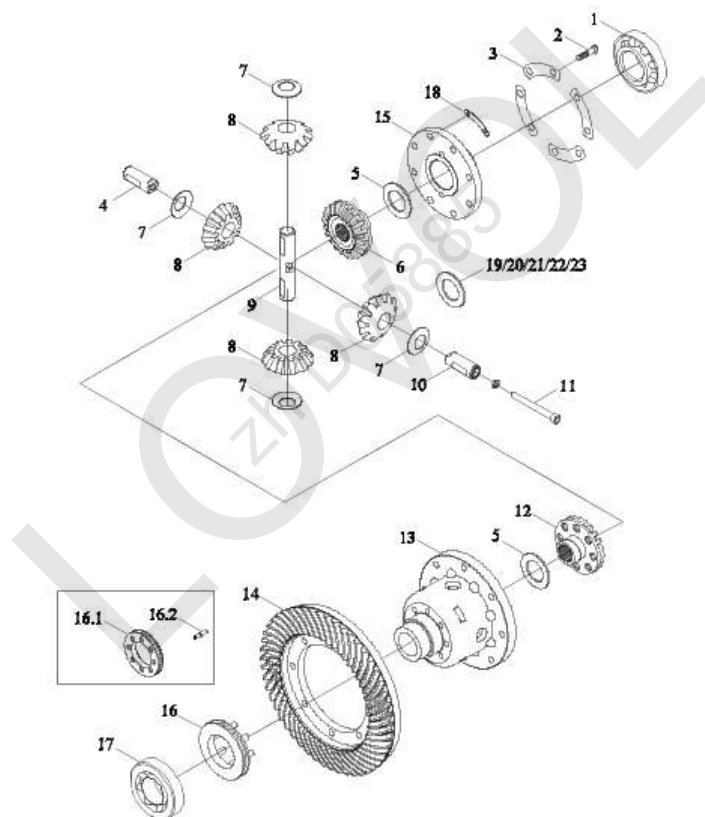
ТВ3S382040000К Задняя центральная передача в сборе-1

Но- мер	Номер детали	Название детали	Вер- сия	Ко- ли- чес- тво	Приме- чание
	ТВ3S382040000К	Задняя центральная передача в сборе	002	1	
1	ТВ3S382040006К	вал		1	
2	GBT283-NUP2210E	подшипник		1	
3	ТВ3S382040007К	Рукав перегородки		2	
4	ТВ3S382040028К	Регулировочная прокладка		1	
5	ТВ554.382-02	зубчатое колесо		1	
6	GBT297-33109	Конические роликовые подшипники		2	
7	FT300.38.118	Регулировочная прокладка		1	
8	FT300.38.119	Регулировочная прокладка		1	
9	FT300.38.120	Регулировочная прокладка		1	
10	ТВ704.382-02	Седло подшипника		1	
11	GBT93-10-0	Стандартная пружинная шайба		4	
12	GBT5783-M10X30-10.9-0	Болт с шестигранной головкой		4	
13	ТВ704.382-04	матка винта		2	
14	GBT858-45	прокладное кольцо		1	
15	ТВ3S382040004К	постель подшипника		1	

ТВ3S382040000К Задняя центральная передача в сборе-1 (cont'd.)

Но- мер	Номер детали	Название детали	Вер- сия	Ко- ли- чес- тво	Приме- чание
16	ТВ3S382040027К	Регулировочная прокладка		1	
17	ТВ3S382040005К	постель подшипника		1	
18	ТВ3S382040026К	Регулировочная прокладка		1	
19	GBT93-12-0	Стандартная пружинная шайба		12	
20	GBT5783-M12X35-10.9-0	Болт с шестигранной головкой		12	
21	ТВ3S382040001К	дифференциальный механизм		1	
22	ТВ3S382040022К	Регулировочная прокладка		1	
23	ТВ3S382040023К	Регулировочная прокладка		1	
24	ТВ3S382040024К	Регулировочная прокладка		1	

ТВ3С382040000К Задняя центральная передача в сборе-2



ТВ3S382040000К Задняя центральная передача в сборе-2

Но- мер	Номер детали	Название детали	Вер- сия	Ко- ли- чес- тво	Приме- чание
	ТВ3S382040000К	Задняя центральная передача в сборе		1	
	ТВ3S382040001К	дифференциальный механизм		1	
1	GBT297-33013	Конические роликовые подшипники		1	
2	GBT5786-M12X1.5X35-10.9-0	Болт с шестигранной головкой		16	
3	ТВ3S382040021К	подушка		4	
4	ТВ3S382040013К	короткий штырь		1	
5	ТВ3S382040015К	подушка		1	
6	ТВ3S382040010К	зубчатое колесо		1	
7	FT300.38.148	подушка		4	
8	FT300.38.145	зубчатое колесо		4	
9	ТВ3S382040014К	вал		1	
10	ТВ3S382040012К	короткий штырь		1	
11	GBT70.1-M10X100-10.9-0	Винт с цилиндрической головкой с внутренним шестигранником		1	
12	ТВ3S382040011К	зубчатое колесо		1	
13	ТВ3S382040032К	корпус картера		1	
14	ТВ3S382040033К	зубчатое колесо		1	
15	ТВ3S382040030К	зубчатая станина		1	

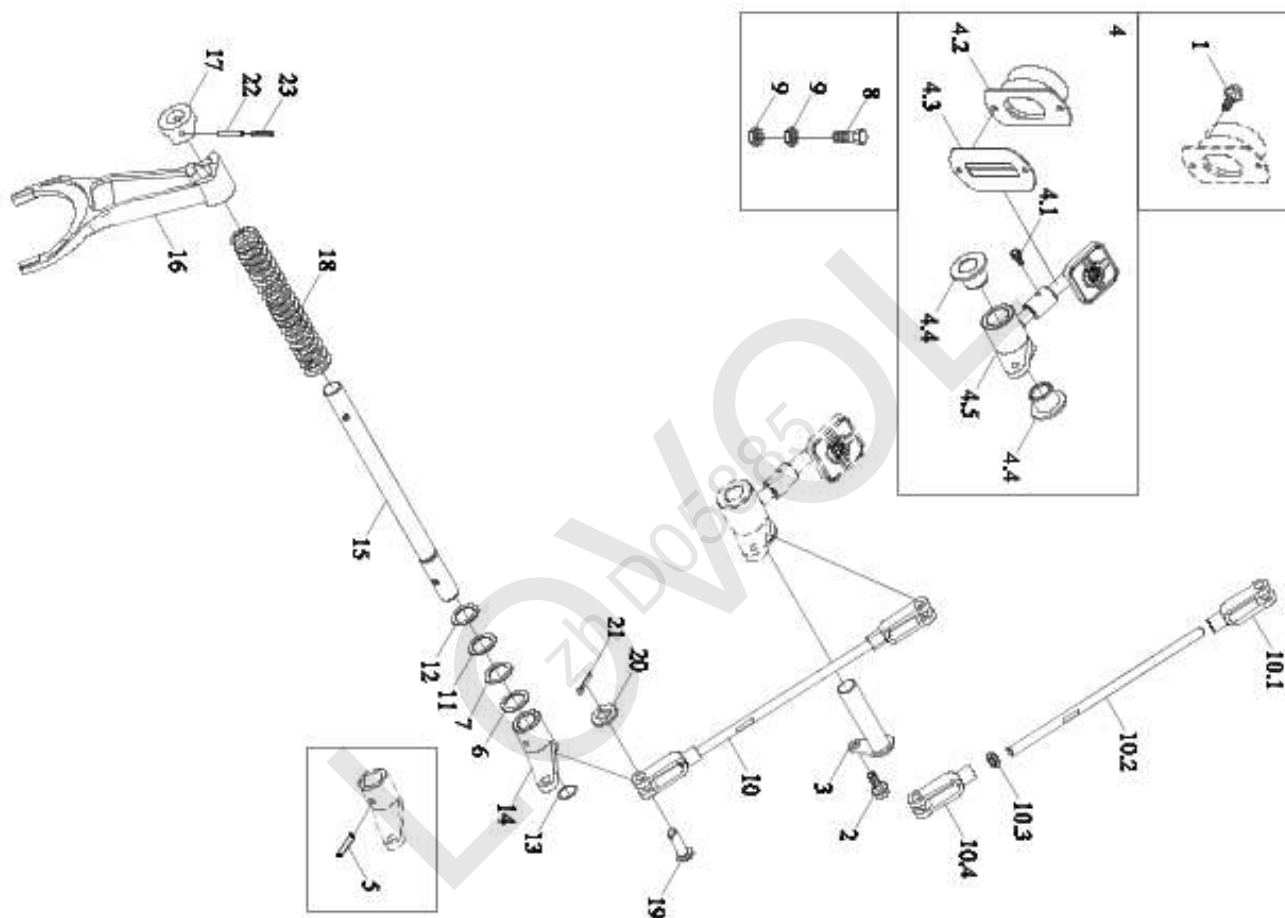
ТВ3S382040000К Задняя центральная передача в сборе-2 (cont'd.)

Но- мер	Номер детали	Название детали	Вер- сия	Ко- ли- чес- тво	Приме- чание
16	ТВ3S382040008К	д и ф ф е р е н ц и а л ь н ы й з а м о к		1	
16.1	ТВ3S382040009К	д и ф ф е р е н ц и а л ь н ы й з а м о к		1	
16.2	FT300. 38. 156	з а п и р а ю щ и й ш т ы р ь		8	
17	GBT297-33115	К о н и ч е с к и е р о л и к о в ы е п о д ш и п н и к и		1	
18	ТВ3S382040031К	з а м о ч н а я п л а с т и н а		4	
19	ТВ3S382040016К	п о д у ш к а		1	
20	ТВ3S382040017К	п о д у ш к а		1	
21	ТВ3S382040018К	п о д у ш к а		1	
22	ТВ3S382040019К	п о д у ш к а		1	
23	ТВ3S382040020К	п о д у ш к а		1	

LOWVOL
zh D05885

ТУ3С383010000К д и ф ф е р е н ц и а л ь н ы й з а м о к

LOWVOL
zh D05885



ТУ3С383010000К дифференциальный замок

Но- мер	Номер детали	Название детали	Вер- сия	Ко- ли- чес- тво	Приме- чание
	ТУ3С383010000К	дифференциальный замок	002	1	
1	GBT16674.1-M6X16-8.8-A2L	Болт стороны фланца наговора		2	
2	GBT16674.1-M8X20-8.8-A2L	Болт стороны фланца наговора		1	
3	TC03382010021	вал		1	
4	ТУ3С383010004К	подножка		1	
4.1	GBT16674.1-M6X20-8.8-A2L	Болт стороны фланца наговора		1	
4.2	ТР4М383010014	пыленепроницаемая втулка		1	
4.3	ТР4М383010015	Нажимная пластина		1	
4.4	ТУ3С383010005К	поворотная втулка		1	
4.5	TC03382010029a	подножка		1	
5	QLWZB140-6X32	стержневой шип		1	
6	TB554.383-08	прокладное кольцо		1	
7	TB554.383-07	прокладное кольцо		1	
8	GBT5783-M8X35-8.8-A2L	Болт с шестигранной головкой		1	
9	GBT6172.1-M8-04-A2L	Шестигранная тонкая гайка		1	
10	ТУ3С383010002К	тяга		1	

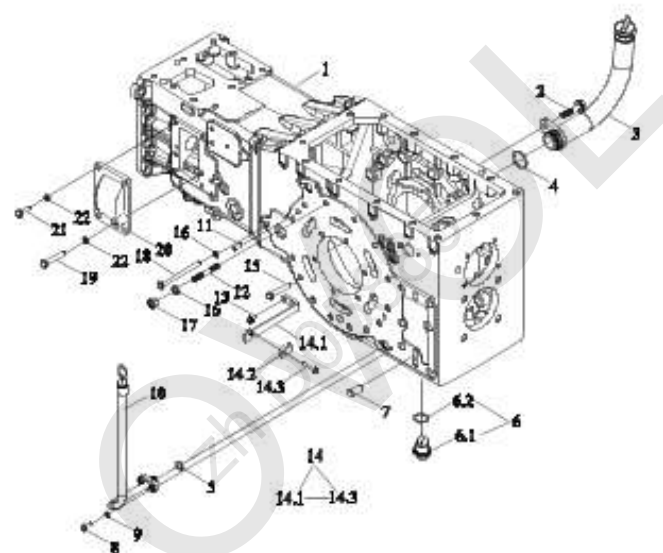
ТУ3S383010000К дифференциальный замок (cont'd.)

Но- мер	Номер детали	Название детали	Вер- сия	Ко- ли- чес- тво	Приме- чание
10.1	FT300.43.110	вилка заднего колеса		1	
10.2	ТУ3S383010003К	Соединительный стержень		1	
10.3	GBT6172.1-M10-04-A3L	Шестигранная тонкая гайка		1	
10.4	FT300.43.108	передняя вилка		1	
11	ТВ554.383-06	прокладное кольцо		1	
12	ТВ554.383-05	прокладное кольцо		1	
13	GBT3452.1-15.0X2.65G	Уплотнительное рези- новое кольцо для гидропневматики		1	
14	ТУ3S383010001К	качающийся рычаг		1	
15	ТВ3S383020006К	вал		1	
16	ТВ3S383020001К	отводная вилка		1	
17	FT300.38.190	подводковый блок		1	
18	BZF0027.1-042	пружина		1	
19	GBT882-B10X32-A3L	Вал Штыря		2	
20	GBT97.1-10-A3L	Плоская шайба		2	
21	GBT91-3.2X25-A3L	Шплинт		2	
22	GBT879.1-6X40	Эластичный цилиндрический штырь		1	
23	GBT879.2-3.5X40	Эластичный цилиндрический штырь		1	

LOWOL
zh D05885

ТУ3S384030000К К а р т е р з а д н е г о м о с т а в с б о р е

LOWVOL
zh D05885



ТУ3S384030000К К а р т е р з а д н е г о м о с т а в с б о р е

Но- мер	Номер детали	Название детали	Вер- сия	Ко- ли- чес- тво	Приме- чание
	ТУ3S384030000К	К а р т е р з а д н е г о м о с т а в с б о р е	002	1	
1	ТУ3S384030001К	к о р п у с к а р т е р а		1	
2	GBT16674. 1-M12X25-8. 8-A3L	Б о л т с т о р о н ы ф л а н ц а н а г о в о р а		1	
3	ТУ3S384010004К	з а л и в н о й ш т у ц е р		1	
4	GBT3452. 1-38. 7X3. 55G	У п л о т н и т е л ь н о е р е з и- н о в о е к о л ь ц о д л я г и д р о п н е в м а т и к и		1	
5	GBT3452. 1-15. 0X2. 65G	У п л о т н и т е л ь н о е р е з и- н о в о е к о л ь ц о д л я г и д р о п н е в м а т и к и		1	
6	TC05372020034	м а с л я н а я п р о б к а		1	
6.1	TC05372020033	м а с л я н а я п р о б к а		1	
6.2	TS09580010011	к о л ь ц о в ф о р м е О		1	
7	GBT119. 1-20m6X35-A3L	Ц и л и н д р и ч е с к и й ш т ы р ь		4	
8	GBT70. 1-M8X25-8. 8-A2L	В и н т с ц и л и н д р и ч е с к о й г о л о в к о й с в н у т р е н н и м ш е с т и г р а н н и к о м		2	
9	GBT93-8-A3L	С т а н д а р т н а я п р у ж и н н а я ш а й б а		2	
10	ТУ3S384010006	т р у б к а м а с л о и з м е р и т е л я		1	
11	GBT119. 1-12m6X24-A3L	Ц и л и н д р и ч е с к и й ш т ы р ь		6	

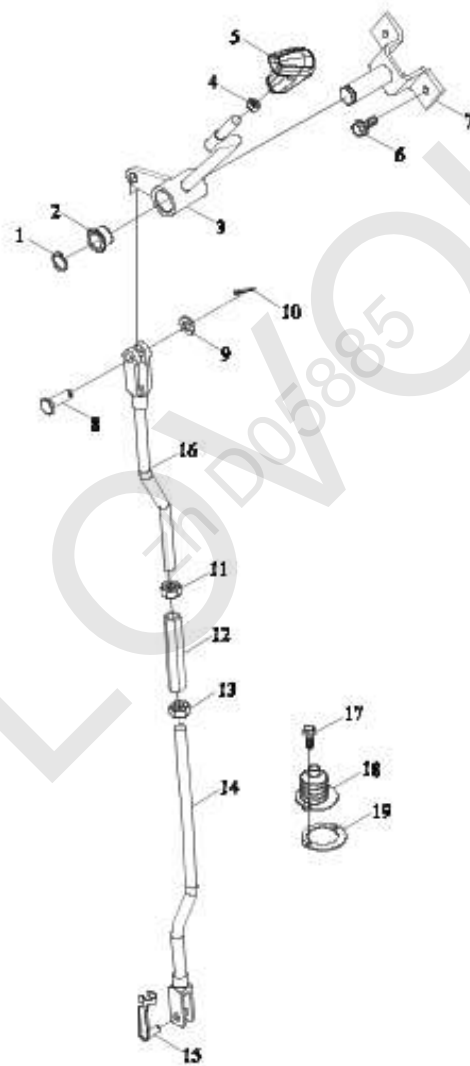
ТУ3С384030000К Картер заднего моста в сборе (cont'd.)

Но- мер	Номер детали	Название детали	Вер- сия	Ко- ли- чес- тво	Приме- чание
12	GBT899-AM14-M14X1.5X190-10.9-A3L	Шпилька с двойной головкой		4	
13	GBT16674.1-M8X16-8.8-A2L	Болт стороны фланца наговора		2	
14	TB3S384010015K	упорный кронштейн		1	
14.1	TB3S384010016K	упорный кронштейн		1	
14.2	TG1204.402-01	трубный зажим		2	
14.3	GBT5783-M8X40-8.8-A2L	Болт с шестигранной головкой		1	
15	BZF0003.1-113	болт		24	
16	GBT93-14-A3L	Стандартная пружинная шайба		30	
17	GBT6171-M14X1.5-10-A3L	1 тип шестигранная гайка		4	
18	GBT5782-M14X90-10.9-A3L	Болт с шестигранной головкой		2	
19	GBT5782-M10X60-8.8-A2L	Болт с шестигранной головкой		1	
20	FT300.38J.206	боковая крышка		1	
21	GBT5783-M10X25-8.8-A3L	Болт с шестигранной головкой		5	
22	GBT93-10-A3L	Стандартная пружинная шайба		6	

LOWOL
zh D05885

LOWOL
zh D05885

ТУ3S385010000К М е х а н и з м у п р а в л е н и я ч е л н о ч н ы м п е р е к л ю ч е н и е м
п е р е д а ч в с б о р е - 1



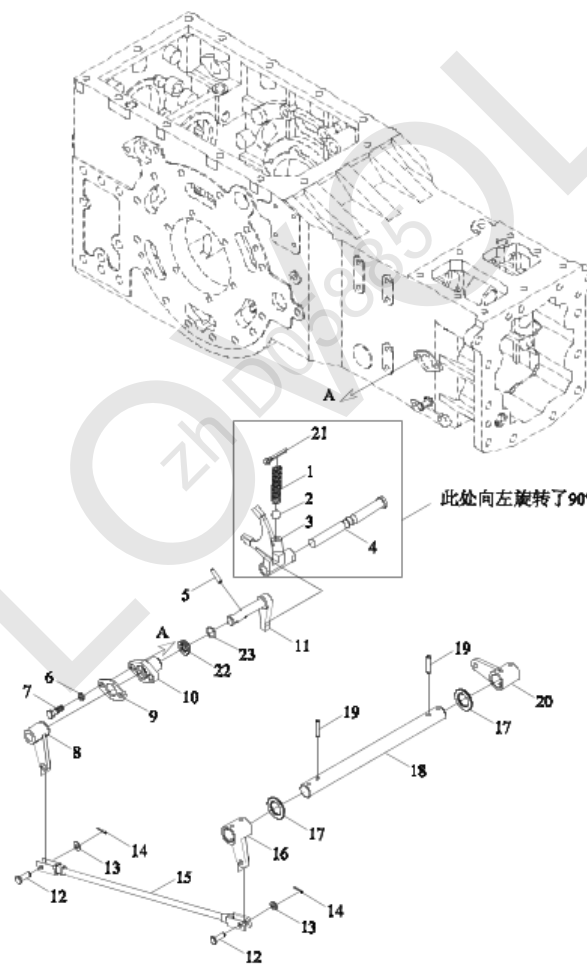
ТУ3С385010000К М е х а н и з м у п р а в л е н и я ч е л н о ч н ы м п е р е к л ю ч е н и е м
п е р е д а ч в с б о р е - 1

Но- мер	Номер детали	Название детали	Вер- сия	Ко- ли- чес- тво	Приме- чание
	ТУ3С385010000К	Механизм управления челночным пер- еключением передач в сборе	002	1	
	ТУ3С385010002К	челночная передача		1	
1	GBT894.2-20	Эластичное стопорное кольцо для вала		1	
2	TD950.373.2-02	Втулка		2	
3	ТУ3С385010005	рычаг управления		1	
4	GBT6170-M10-8-A3L	1 тип шестигранная гайка		1	
5	ТР4М375010023	рукоятка		1	
6	GBT16674.1-M8X20-8.8-A2L	Болт стороны фланца наговора		2	
7	TS04385010003	Сварка кронштейна		1	
8	GBT882-B10X32-A3L	Вал Штыря		1	
9	GBT97.1-10-A3L	Плоская шайба		1	
10	GBT91-3.2X25-A3L	Шплинт		1	
11	GBT6171-M12X1.5-LH-8-A3L	1 тип шестигранная гайка		1	
12	ТЕ354.433-03	Соединительный стержень		1	
13	GBT6171-M12X1.5-8-A3L	1 тип шестигранная гайка		1	

ТУ3С385010000К М е х а н и з м у п р а в л е н и я ч е л н о ч н ы м п е р е к л ю ч е н и е м
п е р е д а ч в с б о р е - 1 (cont'd.)

Но- мер	Номер детали	Название детали	Вер- сия	Ко- ли- чес- тво	Приме- чание
14	ТУ3С385010009К	т я г а		1	
15	ТЕ2S433010035К	м о н а т ж н а я с к о б о ч к а		1	
16	ТУ3С385010017К	т я г а		1	
17	GBT16674. 1-M5X12-8. 8-A2L	Б о л т с т о р о н ы ф л а н ц а н а г о в о р а		2	
18	ТВ3S433010008	п ы л е н е п р о н и ц а е м а я в т у л к а		1	
19	ТВ3S433040001	н а ж и м н а я п л и т а		1	

TY3S385010000K Механизм управления челночным переключением передач в сборе-2



**ТУ3S385010000К М е х а н и з м у п р а в л е н и я ч е л н о ч н ы м п е р е к л ю ч е н и е м
п е р е д а ч в с б о р е - 2**

Но- мер	Номер детали	Название детали	Вер- сия	Ко- ли- чес- тво	Приме- чание
	ТУ3S385010000К	Механизм управления челночным переключением передач в сборе		1	
	ТУ3S385010001К	челночная передача		1	
1	FT704. 42В. 163	пружина		1	
2	GBT308-9. 5-G100-b	Стальной шарик		1	
3	ТВ704. 385-01а	отводная вилка		1	
4	FT300. 38J. 203	ось вилки переключения		1	
5	GBT879. 3-6X28	штырь		2	
6	GBT93-10-A3L	Стандартная пружинная шайба		2	
7	ТВ400. 385-09а	болт		2	
8	ТУ3S385010006К	качающийся рычаг		1	
9	ТВ554. 385. 3-03	ограничительная скоба		1	
10	ТВ554. 385А-01а	втулка вала		1	
11	ТВ554. 385-01	качающийся рычаг		1	
12	GBT882-B8X26-A3L	Вал Штыря		2	
13	GBT97. 1-8-A3L	Плоская шайба		2	
14	GBT91-2X16-A3L	Шплинт		2	
15	ТУ3S385010007К	тяга		1	

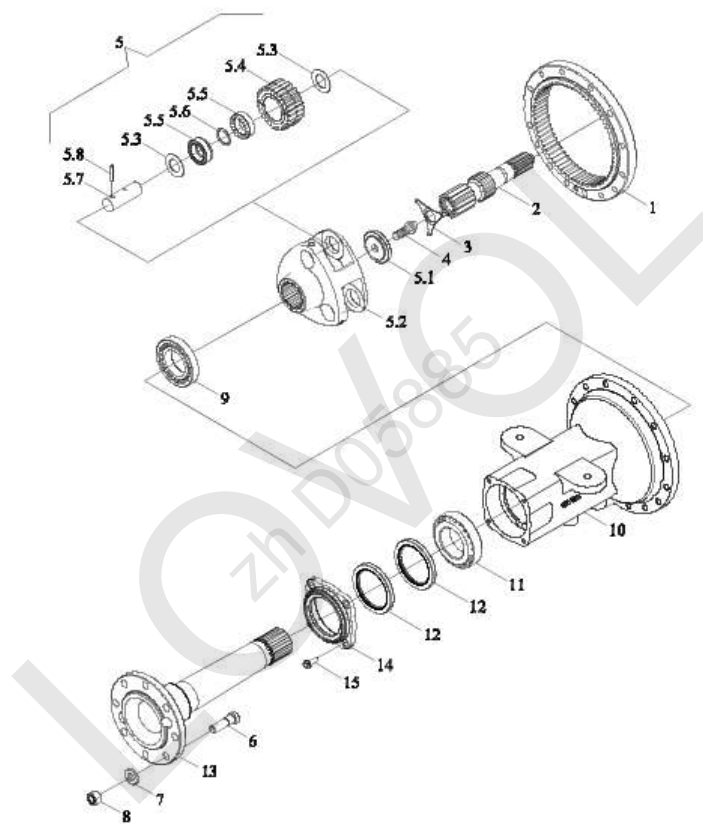
ТУ3С385010000К М е х а н и з м у п р а в л е н и я ч е л н о ч н ы м п е р е к л ю ч е н и е м
п е р е д а ч в с б о р е - 2 (cont'd.)

Но- мер	Номер детали	Название детали	Вер- сия	Ко- ли- чес- тво	Приме- чание
16	ТУ3С385010005К	качающийся рычаг		1	
17	ТЕ250. 433С-02	прокладка		2	
18	ТУ3С385010015К	вал		1	
19	GBT879. 3-6X35	штырь		4	
20	ТУ3С385010003К	качающийся рычаг		1	
21	GBT91-4X32-A3L	Шплинт		1	
22	TS04413010018	сальник		1	
23	GBT3452. 1-16. 0X1. 80G	Уплотнительное рези- новое кольцо для гидропневматики		1	

LOWVOL
zh D05885

ТВ3S391010000К Л е в а я к о н е ч н а я п е р е д а ч а в с б о р е

LOWVOL
zh D05885



ТВ3S391010000К Левая конечная передача в сборе

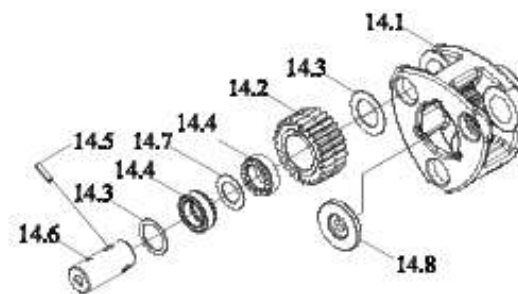
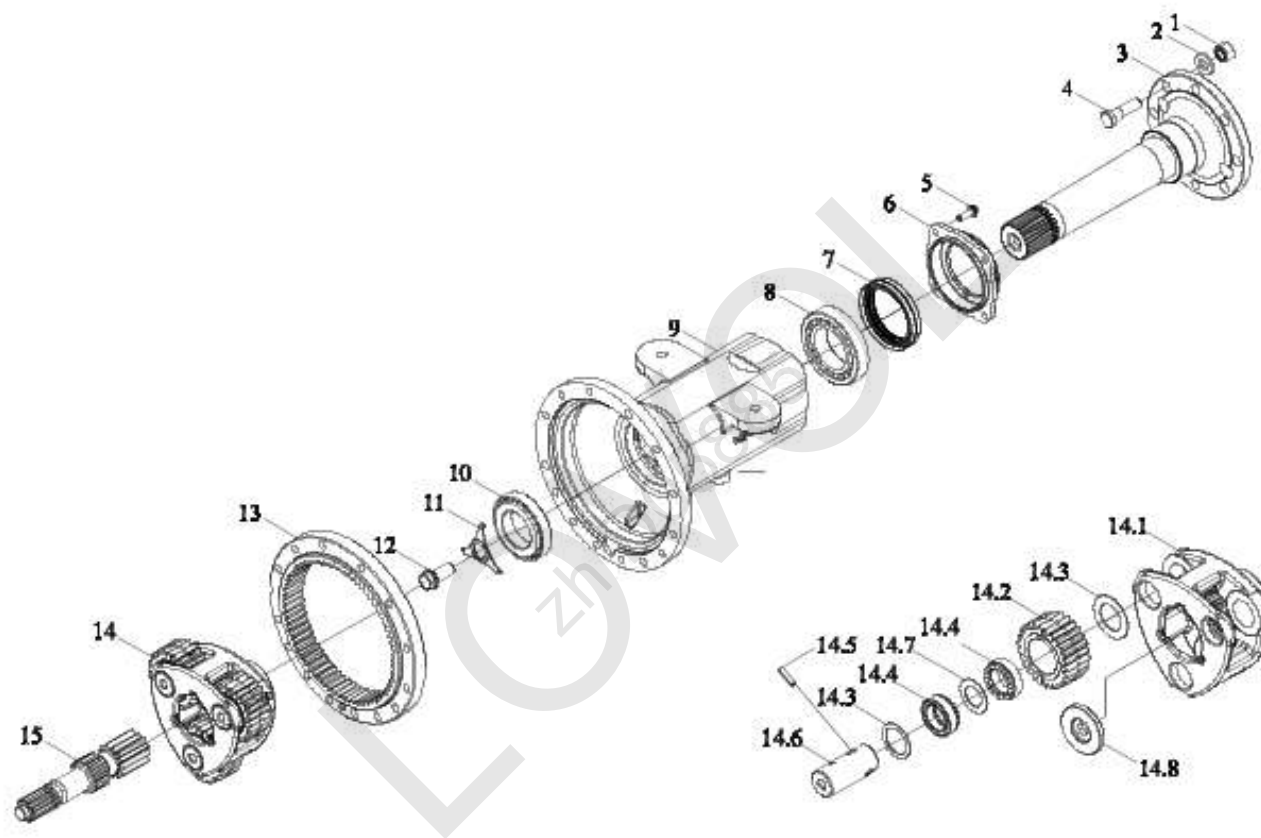
Но- мер	Номер детали	Название детали	Вер- сия	Ко- ли- чес- тво	Приме- чание
	ТВ3S391010000К	Левая конечная передача в сборе	003	1	
1	ТВ3S391010003К	обод		1	
2	ТВ3S391010002К	вал		1	
3	FT800.39.112a	подушка		1	
4	FT800.39.105a	болт		1	
5	ТВ3S391010004К	планетарное водило		1	
5.1	FT800.39.106b	нажимная плита		1	
5.2	ТВ3S391010005К	планетарное водило		1	
5.3	FT800.39.110	проставочное кольцо		6	
5.4	ТВ3S391010006К	зубчатое колесо		3	
5.5	FT800.39.019	роликовая игла		6	
5.6	FT800.39.109	проставочное кольцо		3	
5.7	FT800.39.111	вал		3	
5.8	QLWZB140-12X32	стержневой шип		3	
6	FT800.39.101c	болт		8	
7	FT800.39.130	шайба		8	
8	GBT6176-M20X1.5-LH-10-A3L	матка винта		8	
9	GBT297-30214	Конические роликовые подшипники		1	
10	ТВ3S391010001К	корпус картера		1	
11	GBT297-32216	Конические роликовые подшипники		1	

ТВ3S391010000К Л е в а я к о н е ч н а я п е р е д а ч а в с б о р е (cont'd.)

Но- мер	Номер детали	Название детали	Вер- сия	Ко- ли- чес- тво	Приме- чание
12	GBT9877.1-FB100X130X12D	Внутреннее уплотнение губы оси вращения каркаса		2	
13	ТВ3S391010007К	Приводной вал		1	
14	ТВ3S391010008К	гнездо сальника		1	
15	GBT16674.1-M10X30-8.8-A3L	Болт стороны фланца наговора		4	

ТВ3S392010000К П р а в а я к о н е ч н а я п е р е д а ч а в с б о р е

LOWVOL
zh D05885



ТВ3S392010000К П р а в а я к о н е ч н а я п е р е д а ч а в с б о р е

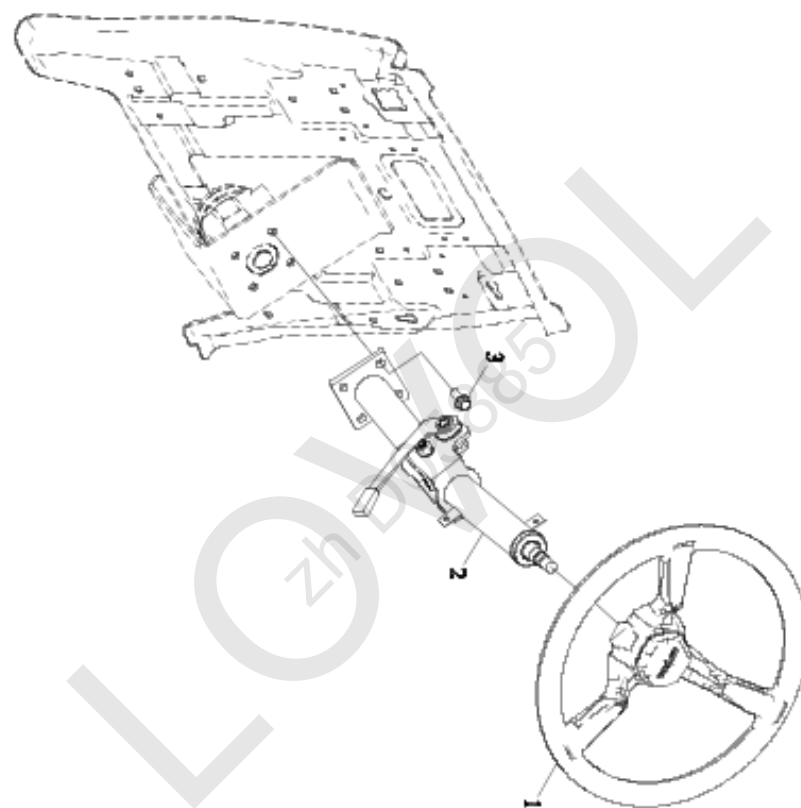
Но- мер	Номер детали	Название детали	Вер- сия	Ко- ли- чес- тво	Приме- чание
	ТВ3S392010000К	П р а в а я к о н е ч н а я п е р е д а ч а в с б о р е	003	1	
1	GBT6176-M20X1.5-10-A3L	м а т к а в и н т а		8	
2	FT800.39.130	ш а й б а		8	
3	ТВ3S391010007К	П р и в о д н о й в а л		1	
4	FT800.39.101d	б о л т		8	
5	GBT16674.1-M10X30-8.8-A3L	Б о л т с т о р о н ы ф л а н ц а н а г о в о р а		4	
6	ТВ3S391010008К	г н е з д о с а л ь н и к а		1	
7	GBT9877.1-FB100X130X12D	В н у т р е н н е е у п л о т н е н и е г у б ы о с и в р а щ е н и я к а р к а с а		2	
8	GBT297-32216	К о н и ч е с к и е р о л и к о в ы е п о д ш и п н и к и		1	
9	ТВ3S392010001К	к о р п у с к а р т е р а		1	
10	GBT297-30214	К о н и ч е с к и е р о л и к о в ы е п о д ш и п н и к и		1	
11	FT800.39.112a	п о д у ш к а		1	
12	FT800.39.105a	б о л т		1	
13	ТВ3S391010003К	о б о д		1	
14	ТВ3S391010004К	п л а н е т а р н о е в о д и л о		1	
14.1	ТВ3S391010005К	п л а н е т а р н о е в о д и л о		1	
14.2	ТВ3S391010006К	з у б ч а т о е к о л е с о		3	

ТВ3S392010000К П р а в а я к о н е ч н а я п е р е д а ч а в с б о р е (cont'd.)

Но- мер	Номер детали	Название детали	Вер- сия	Ко- ли- чес- тво	Приме- чание
14.3	FT800.39.110	проставочное кольцо		6	
14.4	FT800.39.019	роликовая игла		6	
14.5	QLWZB140-12X32	стержневой шип		3	
14.6	FT800.39.111	вал		3	
14.7	FT800.39.109	проставочное кольцо		3	
14.8	FT800.39.106b	нажимная плита		1	
15	ТВ3S392010002К	вал		1	

ТУ3S401010000 р у л е в а я к о л о н к а

LOWVOL
zh D05885

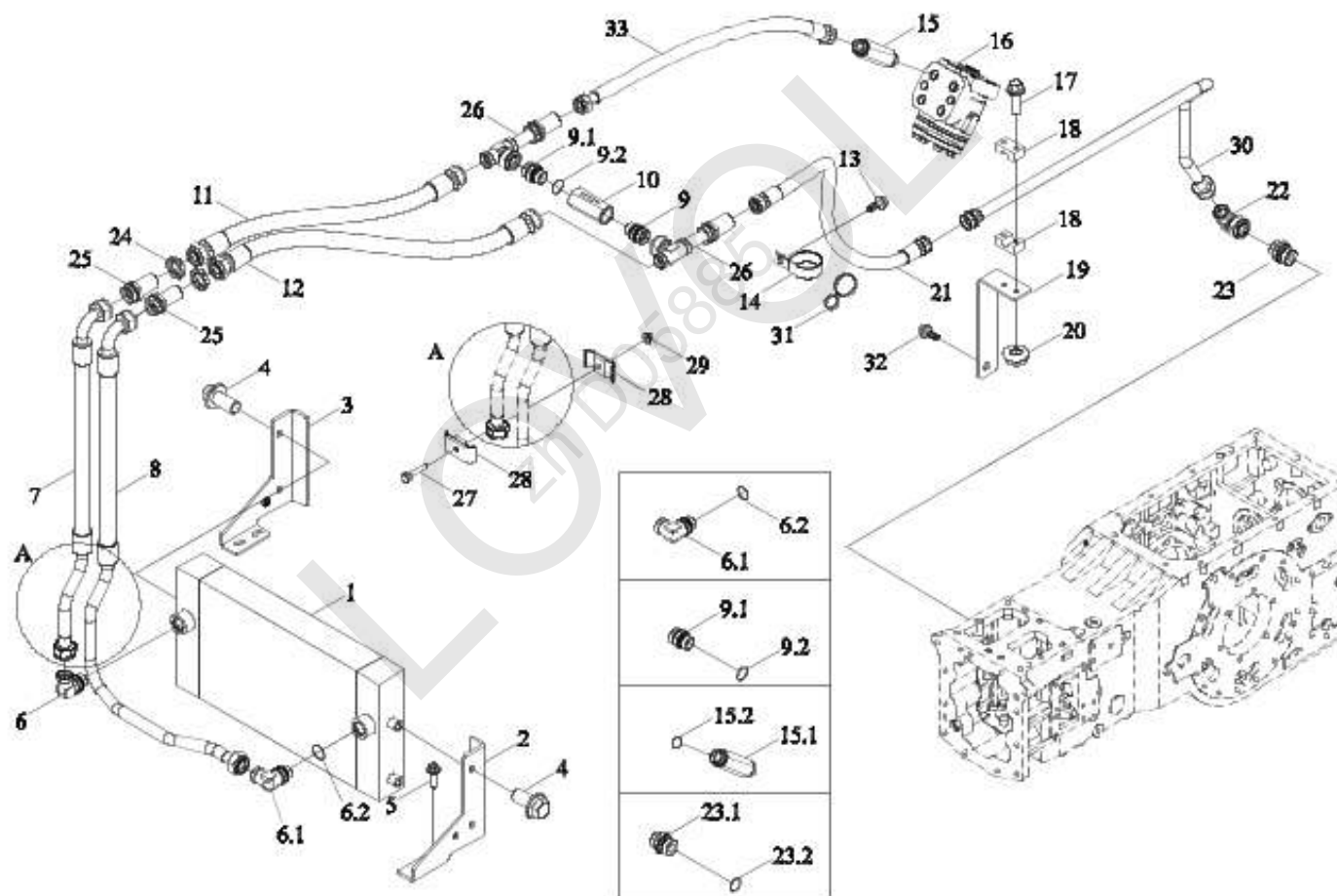


TY3S401010000 р у л е в а я к о л о н к а

序号	零件图号	零件名称	版本	数量	备注
	TY3S401010000	转向管柱总成	002	1	
1	TS04401010001	方向盘总成		1	
2	TS04401010002	转向管柱总成		1	
3	GBT16674.1-M10X30-8.8-A3L	六角法兰面螺栓		4	

LOWVOL
zh D05885

ТУ3S402100000К поворотный трубопровод-1



ТУ3S402100000К поворотный трубопровод-1

Но- мер	Номер детали	Название детали	Вер- сия	Ко- ли- чес- тво	Приме- чание
	ТУ3S402100000К	поворотный трубопровод	003	1	
1	ТВ3S402070030	Радиатор гидравли- ческого масла		1	
2	ТУ3S402030003К	тормозной клапан		1	
3	ТУ3S402030002К	тормозной клапан		1	
4	GBT5789-M10X20-8.8-A3L	Болт стороны фланца наговора		5	
5	GBT5789-M8X25-8.8-A2L	Болт стороны фланца наговора		4	
6	TC04582390032	стык		2	
6.1	GBT3738-L18	стык		1	
6.2	TS09580010008	кольцо в форме О		1	
7	ТУ3S402050002К	труба отвода масла		1	
8	ТУ3S402050003К	труба подачи масла		1	
9	TS08582080018	стык		2	
9.1	GBT3733-L18E	переходная деталь		1	
9.2	GBT19674.2-M22X1.5E	уплотнительное кольцо		1	
10	TP4M402030017	клапан		1	
11	BZF0064.1-106	резиновый шланг		1	
12	BZF0064.1-107	резиновый шланг		1	
13	GBT5789-M8X16-8.8-A2L	Болт стороны фланца наговора		3	

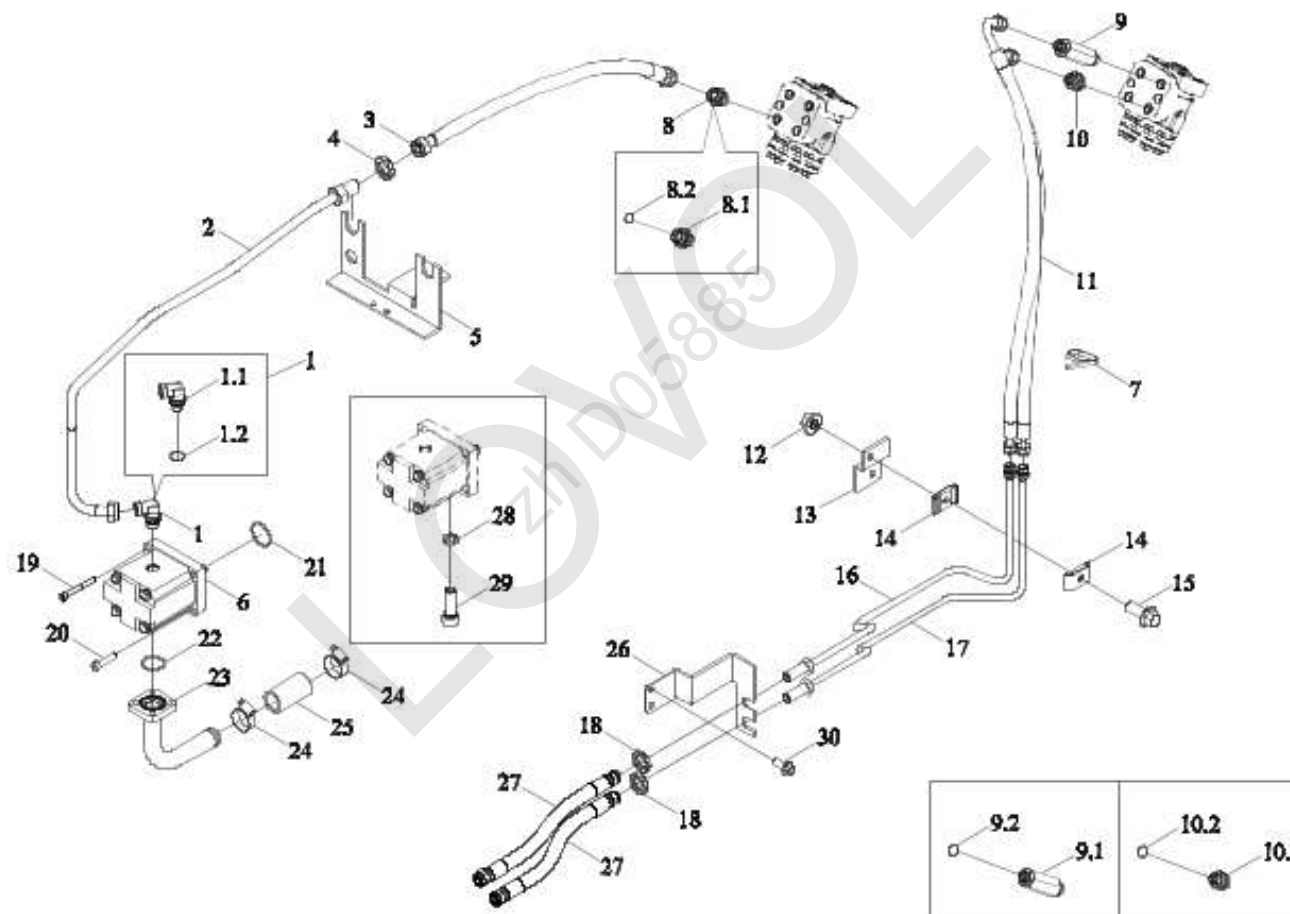
ТУ3S402100000К поворотный трубопровод-1 (cont'd.)

Но- мер	Номер детали	Название детали	Вер- сия	Ко- ли- чес- тво	Приме- чание
14	TD924.582-01	Зажимы для труб		1	
15	TC04402080012	стык		1	
15.1	TC04402080013	проходной штуцер		1	
15.2	TS09580010007	кольцо в форме О		1	
16	TX1S401010001	рулевой механизм		1	
17	GBT5789-M6X50-8.8-A2L	Болт стороны фланца наговора		2	
18	TS06581120018	трубный зажим		2	
19	ТУ3S402010015K	Кронштейн струбцины трубы		1	
20	GBT6177.1-M6-8-A2L	Гайка стороны фланца наговора		2	
21	BZF0064.1-115	резиновый шланг		1	
22	GBT3754-L18	стык		1	
23	TS17402030033	проходной штуцер		1	
23.1	TS17402030034	стык		1	
23.2	TS09580010009	кольцо в форме О		1	
24	GBT3763-M26X1.5	матка винта		4	
25	GBT3748-L18	стопорное кольцо		2	
26	ТУ3S402050005K	маслопровод в сборе		2	
27	GBT5789-M8X40-8.8-A2L	Болт стороны фланца наговора		1	

ТУ3S402100000К поворотный трубопровод-1 (cont'd.)

Но- мер	Номер детали	Название детали	Вер- сия	Ко- ли- чес- тво	Приме- чание
28	ТН02402010054	зажим маслопровода и резиновая прокладка		2	
29	GBT6177.1-M8-8-A2L	Гайка стороны фланца наговора		1	
30	ТУ3S402050001К	стальная труба		1	
31	TG3S488010002	гибкий хомут		1	
32	GBT5789-M12X20-8.8-A3L	Болт стороны фланца наговора		1	
33	ТУ3S402050007К	труба подачи масла		1	

TY3S402100000K поворотный трубопровод-2



ТУ3S402100000К поворотный трубопровод-2

Но- мер	Номер детали	Название детали	Вер- сия	Ко- ли- чес- тво	Приме- чание
	ТУ3S402100000К	поворотный трубопровод		1	
1	TC04582140012	стык		1	
1.1	GBT3738-L15	стык		1	
1.2	TS09580010006	кольцо в форме О		1	
2	ТУ3S402020005К	труба отвода масла		1	
3	TS17582050016	маслопровод		1	
4	GBT3763-M22X1.5	матка винта		1	
5	ТУ3S402050004К	Кронштейн трубкины трубы		1	
6	TX1P402010001	насос рулевого управления		1	
7	Q67407200	стяжная лента		2	
8	TC03402010002	стык		1	
8.1	TS12402010003	переходная деталь		1	
8.2	TS09580010007	кольцо в форме О		1	
9	TC04402080010	стык		1	
9.1	TC04402080011	стык		1	
9.2	TS09580010007	кольцо в форме О		1	
10	GE20D18.24.93.5	стык		1	
10.1	GE20D18.24.93.5-01	стык		1	
10.2	TS09580010007	кольцо в форме О		1	

ТУ3С402100000К поворотный трубопровод-2 (cont'd.)

Но- мер	Номер детали	Название детали	Вер- сия	Ко- ли- чес- тво	Приме- чание
11	ТУ3С402010005	резиновый шланг		1	
11	ТУ3С402090001К	резиновый шланг			
12	GBT6177.1-M10-10-A3L	Гайка стороны фланца наговора		1	
13	ТУ3С402020007К	Кронштейн трубины трубы		1	
14	ТВ3С402070017	зажим маслопровода и резиновая прокладка		2	
15	GBT5789-M10X40-8.8-A3L	Болт стороны фланца наговора		1	
16	ТУ3С402080005К	стальная труба		1	
17	ТУ3С402080006К	стальная труба		1	
18	GBT3763-M16X1.5	матка винта		2	
19	GBT70.1-M8X65-8.8-A2L	Винт цилиндрической головкой с внутренним шестигранником		2	
20	GBT70.1-M8X40-8.8-A2L	Винт цилиндрической головкой с внутренним шестигранником		2	
21	GBT3452.1-37.5X2.65G	Уплотнительное рези- новое кольцо для гидропневматики		1	
22	GBT3452.1-32.5X2.65G	Уплотнительное рези- новое кольцо для гидропневматики		1	

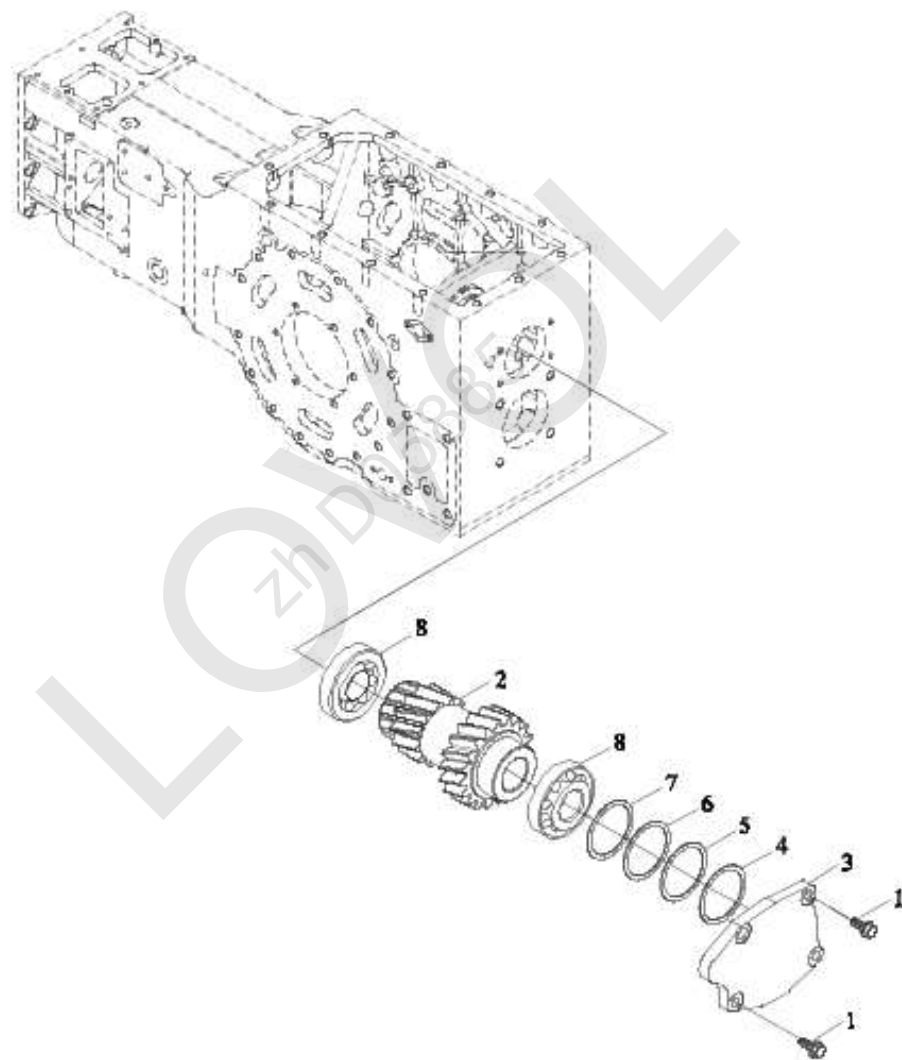
ТУ3S402100000К поворотный трубопровод-2 (cont'd.)

Но- мер	Номер детали	Название детали	Вер- сия	Ко- ли- чес- тво	Приме- чание
23	ТУ3S581020026К	масловсасывающая труба		1	
24	Q67638	Типобручшлангаприво- дачервяб		2	
25	ТУ3S581020025К	резиновыйшланг		1	
26	ТУ3S402080004К	кронштейн		1	
27	ТУ3S402080003К	маслопровод		2	
28	GBT93-8-A3L	Стандартнаяпружинная шайба		4	
29	GBT70.1-M8X25-8.8-A2L	Винтсцилиндрической головкойсвнутренним шестигранником		4	
30	GBT5789-M8X20-8.8-A2L	Болтстороныфланца наговора		2	

LOWVOL
zh D05885

LOWVOL
zh D05885

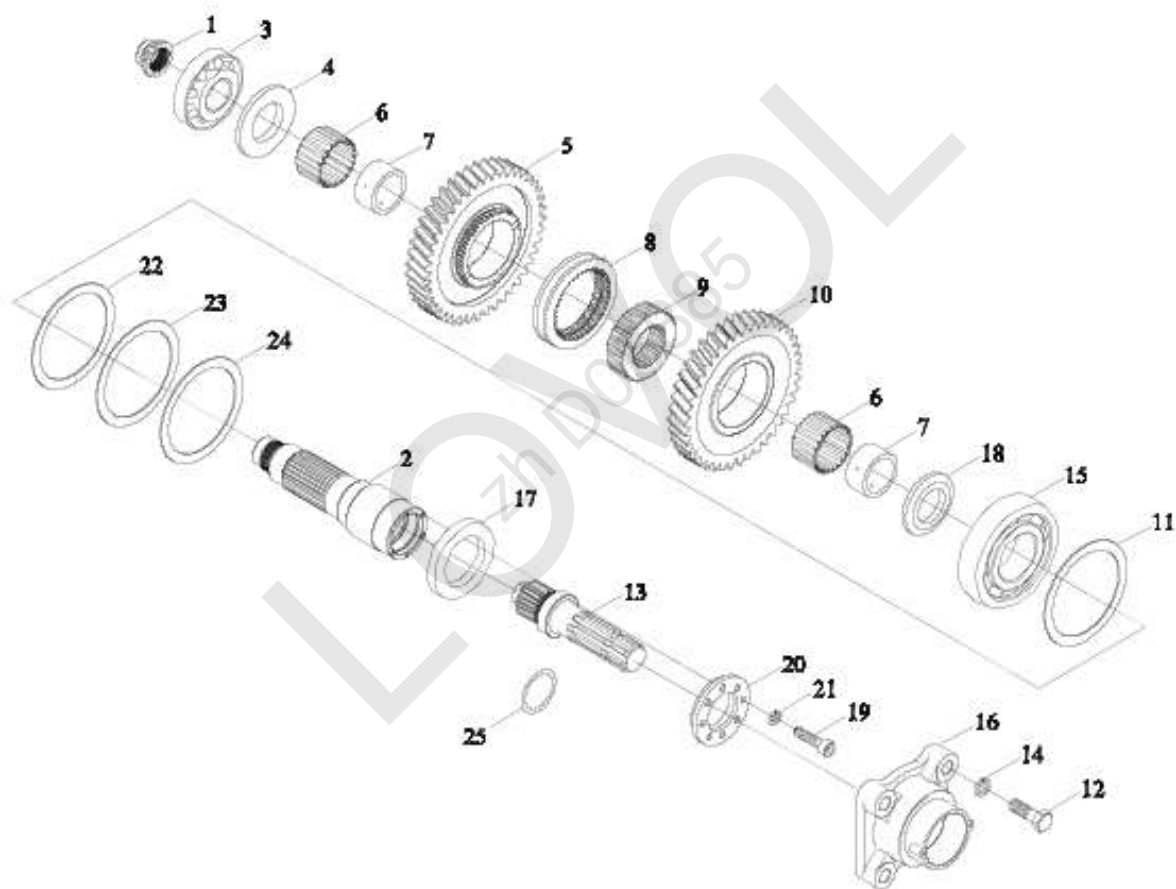
ТУ3S411010000К маслoпpовoд-1



ТУ3S411010000К маслопровод-1

Но- мер	Номер детали	Название детали	Вер- сия	Ко- ли- чес- тво	Приме- чание
	ТУ3S411010000К	зубчатое колесо	002	1	
1	GBT16674.1-M10X30-10.9-A3L	Болт стороны фланца наговора		4	
2	ТВ3S411010001К	зубчатое колесо		1	
3	ТВ3S411010003К	крышка		1	
4	TD800.412P-03	подушка		1	
5	TD800.412P-04	подушка		1	
6	TD800.412P-05	подушка		1	
7	TD800.412P-06	подушка		1	
8	GBT297-30211	Конические роликовые подшипники		2	

ТУ3S411010000К маслoпpовoд-2



ТУ3S411010000К маслопровод-2

Но- мер	Номер детали	Название детали	Вер- сия	Ко- ли- чес- тво	Приме- чание
	ТУ3S411010000К	зубчатое колесо		1	
1	FT800A. 41. 139	матка винта		1	
2	ТН04412010002с	приводный вал		1	
3	GBT297-30210	Конические роликовые подшипники		1	
4	FT800A. 41. 141	ограничительное кольцо		1	
5	ТВ3S411010002К	зубчатое колесо		1	
6	QLWZB120-K68X78X34	подшипник		2	
7	FT800A. 41. 113	оседающая втулка		2	
8	ТС05412030004	муфта зубчатого зацепления		1	
9	FT800. 37. 119	зубчатая станина		1	
10	TD800. 412К-02	зубчатое колесо		1	
11	ТН04412010011	антенна		1	
12	ТВ3S411010005К	болт		4	
13	ТН04412010001b	вал		1	
14	GBT93-16-A3L	Стандартная пружинная шайба		4	
15	GBT297-30212	Конические роликовые подшипники		1	
16	ТН04412010003с	вкладыш подшипника		1	

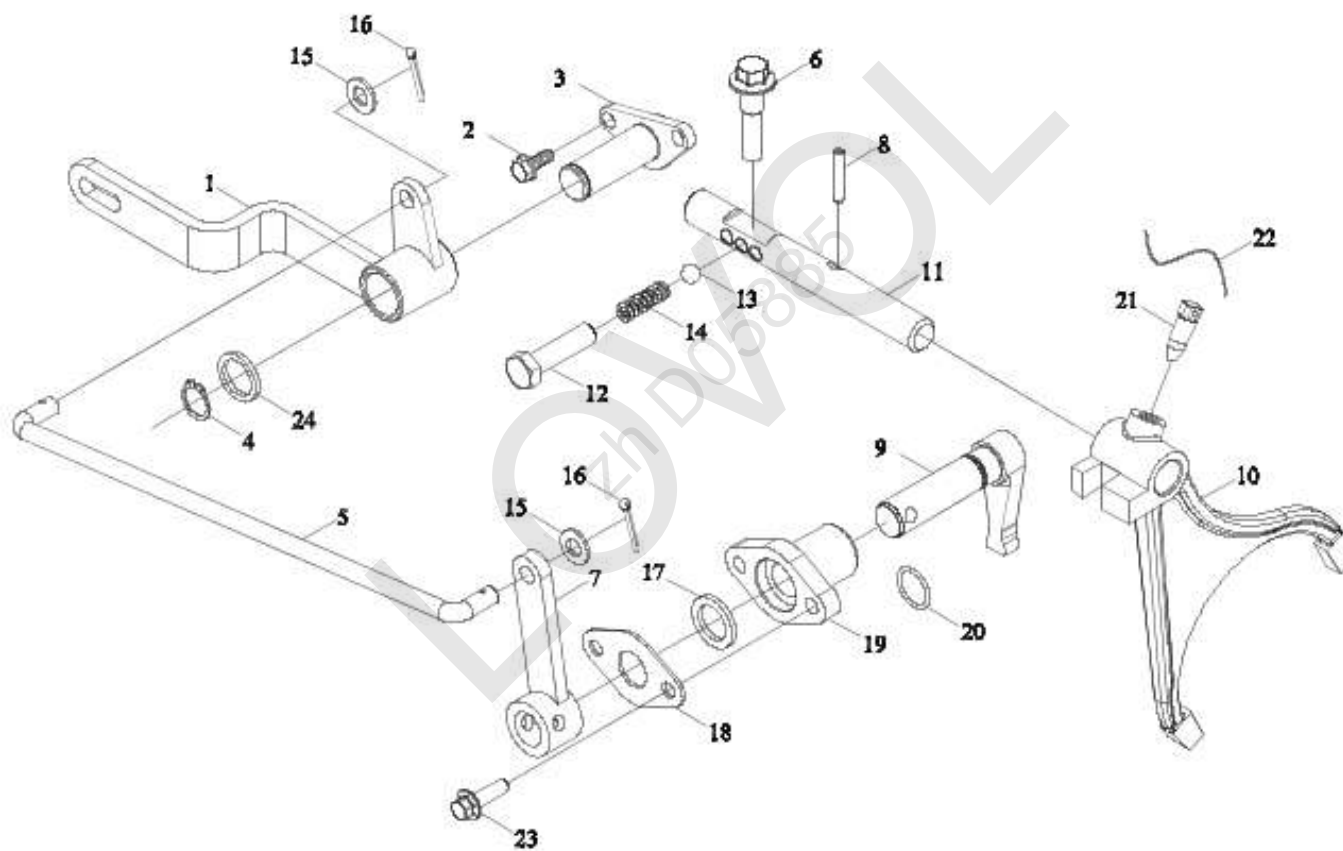
ТУ3S411010000К м а с л о п р о в о д - 2 (cont'd.)

Но- мер	Номер детали	Название детали	Вер- сия	Ко- ли- чес- тво	Приме- чание
17	GBT9877.1-FB75X95X10D	Внутреннее уплотнение губы оси вращения каркаса		2	
18	ТН04412010006	втулка вала		1	
19	GBT70.1-M8X25-10.9-A2L	Винт с цилиндрической головкой с внутренним шестигранником		8	
20	ТН04412010026b	заглушка		1	
21	GBT93-8-A2L	Стандартная пружинная шайба		8	
22	ТН04412010012	антенна		1	
23	ТН04412010013	антенна		1	
24	ТН04412010014	антенна		1	
25	GBT3452.1-41.2X2.65G	Уплотнительное рези- новое кольцо для гидропневматики		1	

LOWOL
zh D05885

LOWOL
zh D05885

ТУ3S413010000К Механизм управления отбором мощности в сборе-1



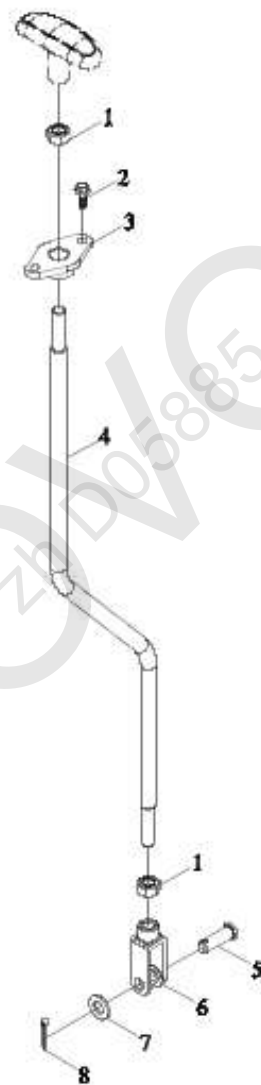
ТУ3С413010000К Механизм управления отбором мощности в сборе-1

Но- мер	Номер детали	Название детали	Вер- сия	Ко- ли- чес- тво	Приме- чание
	ТУ3С413010000К	Механизм управления отбором мощности в сборе	002	1	
	ТР4М413010001	Механизм управления отбором мощности в сборе		1	
1	ТР4М413010005	качающийся рычаг		1	
2	GBT16674.1-M8X16-8.8-A2L	Болт стороны фланца наговора		2	
3	ТР4М413010008	вал		1	
4	GBT894.1-20	Эластичное стопорное кольцо для вала		1	
5	ТР4М413010012	Рычаг рычага		1	
6	ТР4М413010013	болт		1	
7	ТР4М413010003	качающийся рычаг		1	
8	GBT879.3-8X35	штырь		1	
9	ТВ3С413010001К	качающийся рычаг		1	
10	ТН04413010011	отводная вилка		1	
11	ТР4М413010004	ось вилки переключения		1	
12	GBT5783-M12X30-8.8-A3L	Болт с шестигранной головкой		1	
13	GBT308-10-G100-b	Стальной шарик		1	
14	FT800.37.139	пружина		1	

ТУ3S413010000К М е х а н и з м у п р а в л е н и я о т б о р о м м о щ н о с т и в с б о р е - 1
(cont'd.)

Но- мер	Номер детали	Название детали	Вер- сия	Ко- ли- чес- тво	Приме- чание
15	GBT97. 1-10-A3L	П л о с к а я ш а й б а		2	
16	GBT91-3. 2X32-A3L	Ш п л и н т		2	
17	ТН04413010012	с а л ь н и к		1	
18	ТН04413010014	п р о к л а д к а		1	
19	ТН04413010013	В т у л к а в а л а		1	
20	GBT3452. 1-17. 0X1. 80G	У п л о т н и т е л ь н о е р е з и - н о в о е к о л ь ц о д л я г и д р о п н е в м а т и к и		2	
21	FT800. 37. 194	в и н т		1	
22	FT800A. 41. 241	с т а л ь н а я п р о в о л о к а		1	
23	GBT16674. 1-M8X25-8. 8-A2L	Б о л т с т о р о н ы ф л а н ц а н а г о в о р а		2	
24	GBT97. 1-20-A3L	П л о с к а я ш а й б а		1	

ТУ3S413010000К М е х а н и з м у п р а в л е н и я о т б о р о м м о щ н о с т и в с б о р е - 2



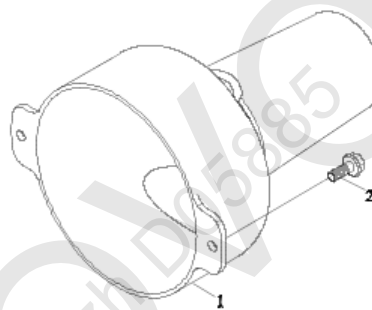
ТУ3S413010000К Механизм управления отбором мощности в сборе-2

Но- мер	Номер детали	Название детали	Вер- сия	Ко- ли- чес- тво	Приме- чание
	ТУ3S413010000К	Механизм управления отбором мощности в сборе		1	
	ТУ3S413010002К	Механизм управления отбором мощности в сборе		1	
1	GBT6170-M10-8-A3L	1 тип шестигранная гайка		2	
2	GBT16674.1-M6X16-8.8-A2L	Болт стороны фланца наговора		2	
3	FT800A.41.173	фланец		1	
4	ТУ3S413010003К	тяга		1	
5	GBT882-B10X30-A3L	Вал Штыря		1	
6	FT300.43.108	передняя вилка		1	
7	GBT97.1-10-A3L	Плоская шайба		1	
8	GBT91-3.2X32-A3L	Шплинт		1	

LOWVOL
zh D05885

ТН04414010004 з а щ и т н ы й к о ж у х

LOWVOL
zh D05885

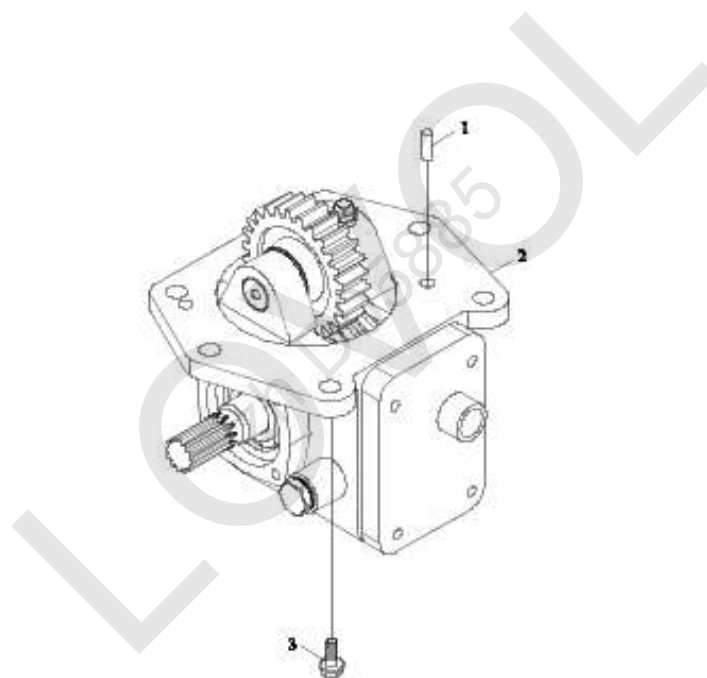


ТН04414010004 защитный кожух

Но- мер	Номер детали	Название детали	Вер- сия	Ко- ли- чес- тво	Приме- чание
1	ТН04414010004 ТА700.411L-06	защитный кожух кожух-обтекатель	001	1 1	
2	GBT16674.1-M5X10-8.8-A2L	Болт стороны фланца наговора		2	

LOWVOLT
zh D05885

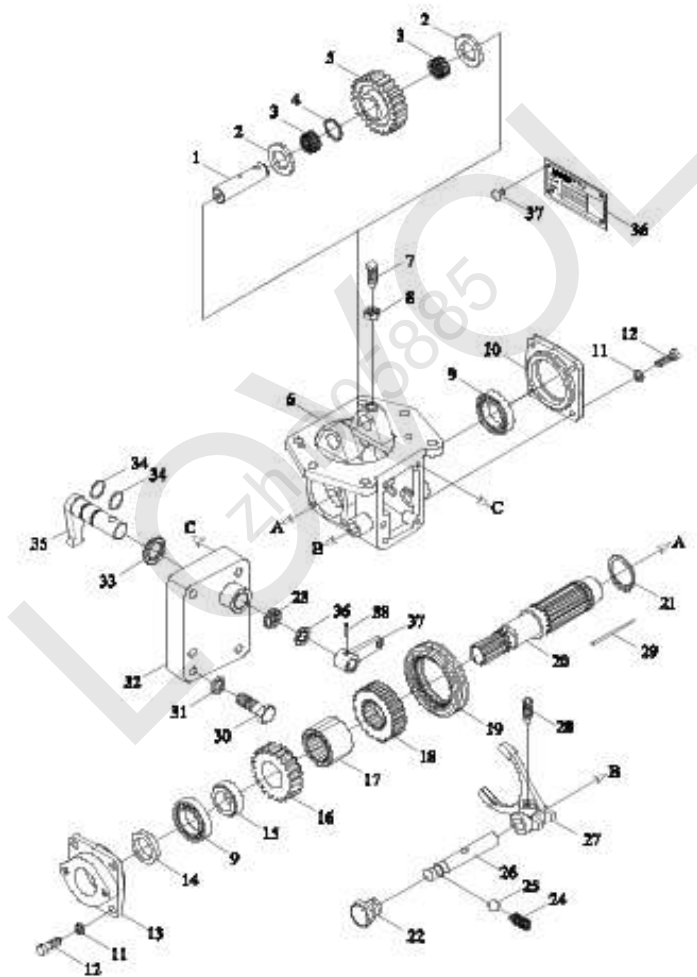
ТМЗУ421020000К Корпус раздаточной передачи в сборе-1



ТМЗУ421020000К Корпус раздаточной передачи в сборе-1

Но- мер	Номер детали	Название детали	Вер- сия	Ко- ли- чес- тво	Приме- чание
	ТМЗУ421020000К	Корпус раздаточной передачи в сборе	001	1	
1	GBT119.1-10m6X20-A3L	Цилиндрический штырь		2	
2	ТМЗУ421020001К	корпус раздаточной коробки		1	
3	GBT16674.1-M14X35-8.8-A3L	Болт стороны фланца наговора		6	

ТМЗУ421020000К Корпус раздаточной передачи в сборе-2



ТМЗУ421020000К Корпус раздаточной передачи в сборе-2

Но- мер	Номер детали	Название детали	Вер- сия	Ко- ли- чес- тво	Приме- чание
	ТМЗУ421020001К	корпус раздаточной коробки		1	
	ТМЗУ421020000К	Корпус раздаточной передачи в сборе		1	
1	ТВ3S421010005К	вал		1	
2	FT304. 42F. 103	упорная кольцо		2	
3	GBT309-P4X19. 8-G2X-3X-5	роликовая игла		46	
4	FT304. 42. 126	отсечная втулка		1	
5	ТВ3S421010003К	паразитная шестерня		1	
6	ТВ3S421010002К	корпус картера		1	
7	FT304. 42. 112	винт		1	
8	GBT6173-M10X1-05-A2L	Шестигранная тонкая гайка		1	
9	GBT276-6306	Радиальные шарикоподшипники		2	
10	FT304. 42. 117	крышка подшипника		1	
11	GBT93-8-A3L	Стандартная пружинная шайба		8	
12	GBT5783-M8X20-8. 8-A2L	Болт с шестигранной головкой		8	
13	FT304. 42F. 106	Седло подшипника		1	
14	GBT9877. 1-FB30X52X7D	Внутреннее уплотнение губы оси вращения каркаса		1	

ТМЗУ421020000К Корпус раздаточной передачи в сборе-2 (cont'd.)

Но- мер	Номер детали	Название детали	Вер- сия	Ко- ли- чес- тво	Приме- чание
15	FT804. 42. 119a	Рукав перегородки		1	
16	TB554. 421H. 1-01	зубчатое колесо		1	
17	TB554. 421B. 1-06	втулка		1	
18	FT804. 42. 115	зубчатая станина		1	
19	TB504. 421. 1-04	муфта зубчатого зацепления		1	
20	TB554. 421B. 1-04	вал		1	
21	GBT894. 1-38	Эластичное стопорное кольцо для вала		1	
22	GBT2878. 4-M18-PEH-A3L-NBR	ввёртыш		2	
23	TH04413010012	сальник		1	
24	FT800. 37. 139	пружина		1	
25	GBT308-10-G100-b	Стальной шарик		1	
26	TB554. 421B. 1-08	ось вилки переключения		1	
27	TB554. 421H. 1-04	отводная вилка		1	
28	FT800. 37. 194	винт		1	
29	TA800. 212B-02	стальная проволока		1	
30	GBT5782-M10X40-8. 8-A3L	Болт с шестигранной головкой		4	
31	GBT93-10-A3L	Стандартная пружинная шайба		4	

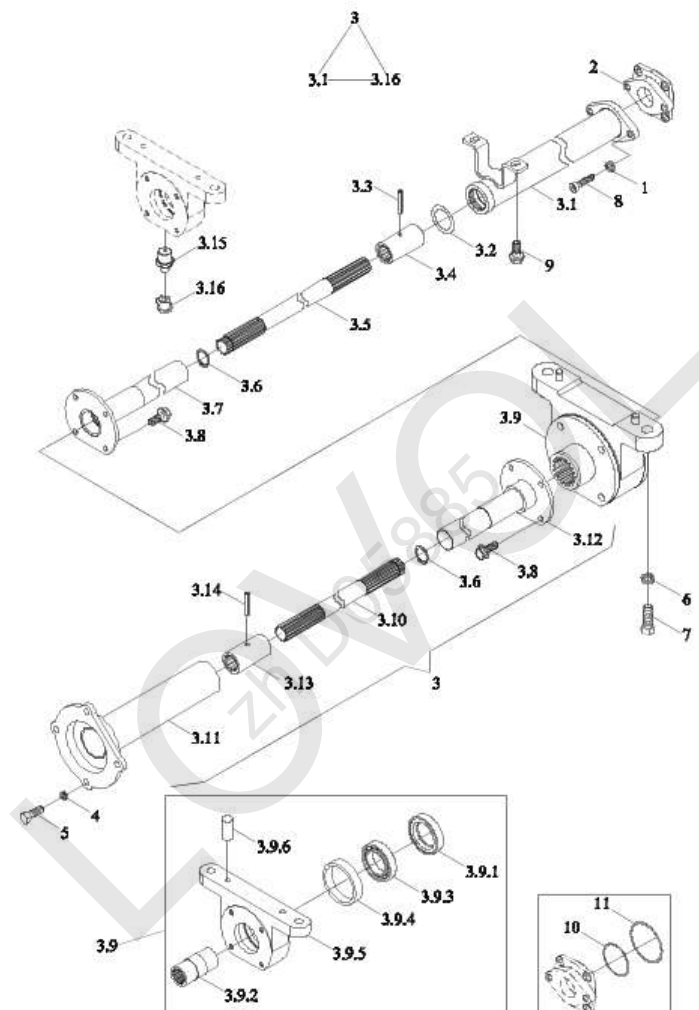
ТМЗУ421020000К Корпус раздаточной передачи в сборе-2 (cont'd.)

Но- мер	Номер детали	Название детали	Вер- сия	Ко- ли- чес- тво	Приме- чание
32	TB3S421020005a	боковая крышка		1	
33	TB554. 423B-02	отсечная втулка		1	
34	GBT3452. 1-17. 0X1. 80G	Уплотнительное рези- новое кольцо для гидропневматики		1	
35	TB554. 423B. 1a	вал		1	
36	TB554. 421-01	Рукав перегородки		1	
37	TY3S423010002	поворотная втулка		1	
38	GBT879. 3-8X35	штырь		1	

LOWVOL
zh D05885

ТВ3S422030000К П р и в о д р а з д а т о ч н о й к о р о б к и в с б о р е

LOWVOL
zh D05885



ТВ3S422030000К Привод раздаточной коробки в сборе

Но- мер	Номер детали	Название детали	Вер- сия	Ко- ли- чес- тво	Приме- чание
	ТВ3S422030000К	Привод раздаточной коробки в сборе	002	1	
1	GBT93-8-A3L	Стандартная пружинная шайба		4	
2	ТВ3S422010005К	Фланец		1	
3	ТВ3S422030001К	приводный вал		1	
3.1	FT304. 42F. 015	кожух-обтекатель		1	
3.2	GBT3452. 1-34. 5X3. 55G	Уплотнительное резиновое кольцо для гидродневматики		2	
3.3	GBT879. 1-6X35	Эластичный цилиндрический штырь		1	
3.4	FT304. 42. 107a	внутренний шлицевой рукав		1	
3.5	FT404. 42. 128	вал		1	
3.6	GBT894. 1-26	Эластичное стопорное кольцо для вала		2	
3.7	ТВ704. 422. 1	оболочка		1	
3.8	GBT16674. 1-M8X20-8. 8-A2L	Болт стороны фланца наговора		8	
3.9	ТВ554. 422. 1a	постель подшипника		1	
3.9. 1	GBT9877. 1-FB35X52X8B	Внутреннее уплотнение губы оси вращения каркаса		2	

ТВ3S422030000К Привод раздаточной коробки в сборе (cont'd.)

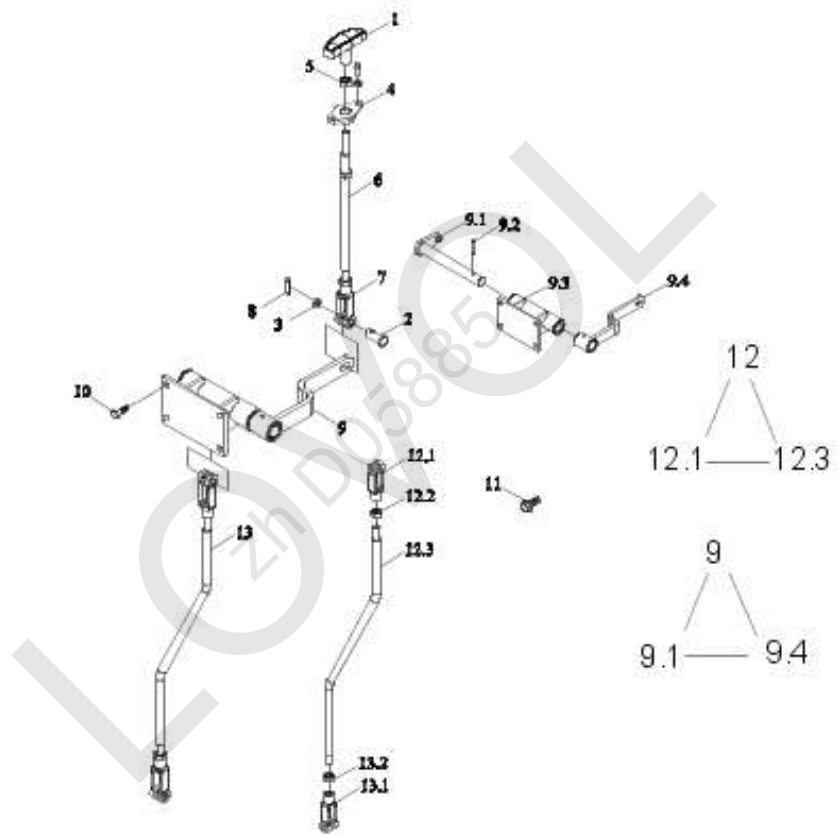
Но- мер	Номер детали	Название детали	Вер- сия	Ко- ли- чес- тво	Приме- чание
3.9.2	FT304.42X.135a	внутренний шлицевой рукав		1	
3.9.3	GBT276-6007	Радиальные шарикоподшипники		1	
3.9.4	FT304.42X.137	Резиновое кольцо		1	
3.9.5	FT304.42X.138a	постель подшипника		1	
3.9.6	GBT119.1-8m6X20-A3L	Цилиндрический штырь		2	
3.10	ТВ3S422020003	вал		1	
3.11	ТВ3S422030002К	оболочка		1	
3.12	TS04422010009	оболочка		1	
3.13	FT654.42.120	внутренний шлицевой рукав		1	
3.14	GBT879.1-6X40	Эластичный цилиндрический штырь		1	
3.15	JBT7940.1-M10X1	Сквозная чашка впрыска масла давления		1	
3.16	TD800.311C.1-01	Пылезащитный колпачок		1	
4	GBT93-10-A3L	Стандартная пружинная шайба		4	
5	GBT5783-M10X25-8.8-A3L	Болт с шестигранной головкой		4	
6	GBT93-12-A3L	Стандартная пружинная шайба		2	

ТВ3S422030000К Привод раздаточной коробки в сборе (cont'd.)

Но- мер	Номер детали	Название детали	Вер- сия	Ко- ли- чес- тво	Приме- чание
7	GBT5783-M12X40-8.8-A3L	Болт с шестигранной головкой		2	
8	GBT70.1-M8X20-8.8-A2L	Винт с цилиндрической головкой с внутренним шестигранником		4	
9	GBT16674.1-M10X20-8.8-A3L	Болт стороны фланца наговора		4	
10	GBT3452.1-63.0X3.55G	Уплотнительное рези- новое кольцо для гидропневматики		1	
11	GBT3452.1-82.5X3.55G	Уплотнительное рези- новое кольцо для гидропневматики		1	

ТМЗУ423020000К М е х а н и з м у п р а в л е н и я р а з д а т о ч н о й к о р о б к о й в с б о р е

LOWVOL
zh D05885



ТМЗУ423020000К М е х а н и з м у п р а в л е н и я р а з д а т о ч н о й к о р о б к о й в с б о р е

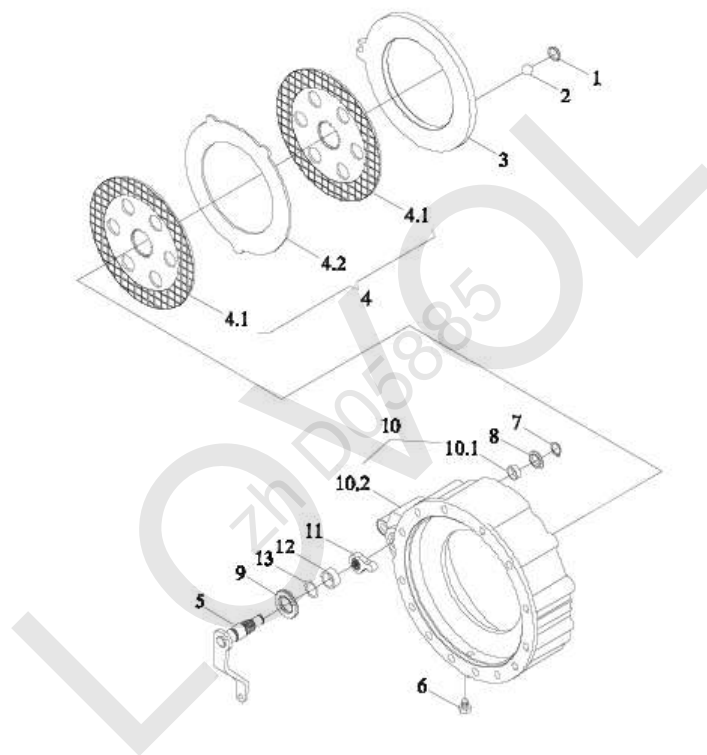
Но- мер	Номер детали	Название детали	Вер- сия	Ко- ли- чес- тво	Приме- чание
	ТМЗУ423020000К	Механизм управления раздаточной коробкой в сборе	001	1	
1	TG1654. 435-03	рукоятка		1	
2	GBT882-B10X30-A3L	Вал Штыря		3	
3	GBT97. 1-10-A3L	Плоская шайба		3	
4	FT800A. 41. 173	фланец		1	
5	GBT6170-M10-8-A3L	1 тип шестигранная гайка		2	
6	ТУ3S423010006К	тяга		1	
7	FT300. 43. 108	передняя вилка		2	
8	GBT91-3. 2X32-A3L	Шплинт		3	
9	ТУ3S423010015К	качающийся рычаг		1	
9.1	ТУ3S423010007К	вал		1	
9.2	GBT879. 3-6X35	штырь		1	
9.3	ТУ3S423010001К	поворотная втулка		1	
9.4	ТУ3S423010010К	качающийся рычаг		1	
10	GBT16674. 1-M8X16-8. 8-A2L	Болт стороны фланца наговора		4	
11	GBT16674. 1-M6X16-8. 8-A2L	Болт стороны фланца наговора		2	
12	ТУ3S423010013К	тяга управления		1	
12.1	FT300. 43. 108	передняя вилка		2	

ТМЗУ423020000К М е х а н и з м у п р а в л е н и я р а з д а т о ч н о й к о р о б к о й в с б о р е
(cont'd.)

Но- мер	Номер детали	Название детали	Вер- сия	Ко- ли- чес- тво	Приме- чание
12.2	GBT6170-M10-8-A3L	1 тип шестигранная гайка		2	
12.3	TY3S423010014K	тяга		1	

ТВ3S431010000К Л е в ы й т о р м о з в с б о р е

LOWVOL
zh D05885



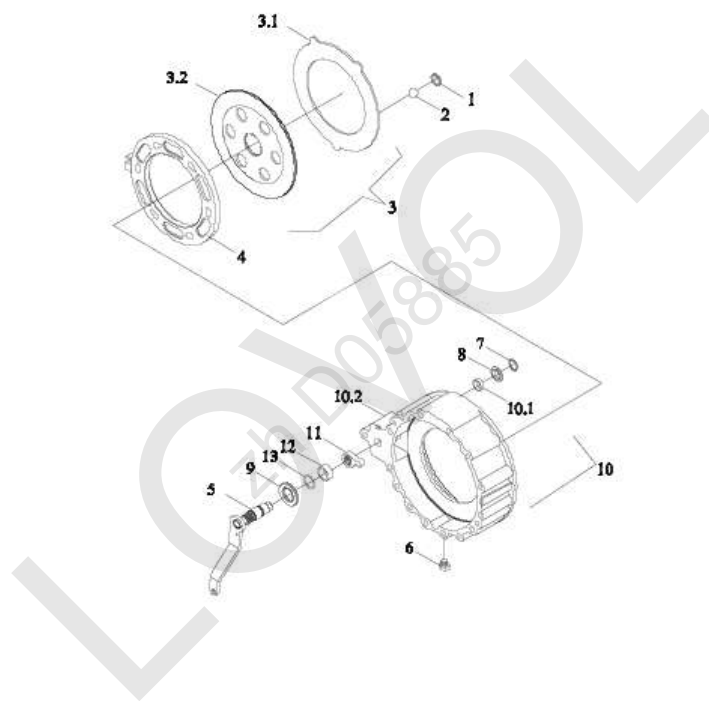
ТВ3S431010000К Левый тормоз в сборе

Но- мер	Номер детали	Название детали	Вер- сия	Ко- ли- чес- тво	Приме- чание
	ТВ3S431010000К	Левый тормоз в сборе	003	1	
1	FT300.43.102	колокольная пробка		6	
2	GBT308-18-G100-b	Стальной шарик		6	
3	ТВ3S431010003К	напорный диск		1	
4	ТВ3S431010012К	Перегородка фрикционной накладки		1	
4.1	BZF0113.2-008	фрикционная пластинка		2	
4.2	BZF0113.2-108	Перегородки		2	
5	ТВ3S431010009К	кривошип		1	
6	GBT2878.4-M12-PLH-A3L-NBR	ввёртыш		1	
7	GBT894.1-18	Эластичное стопорное кольцо для вала		1	
8	FT300.43.109b	шайба		1	
9	FT300.43.141	сальник		1	
10	ТВ3S431010002К	корпус картера		1	
10.1	ТВ550.431.1-02	втулка		1	
10.2	ТВ3S431010001К	корпус картера		1	
11	ТВ550.431-02a	подводковый блок		1	
12	FT300.43.107	Рукав перегородки		1	
13	GBT3452.1-20.0X2.65G	Уплотнительное рези- новое кольцо для гидропневматики		1	

LOWOL
zh D05885

ТВ3S432010000К П р а в ы й т о р м о з в с б о р е

LOWVOL
zh D05885



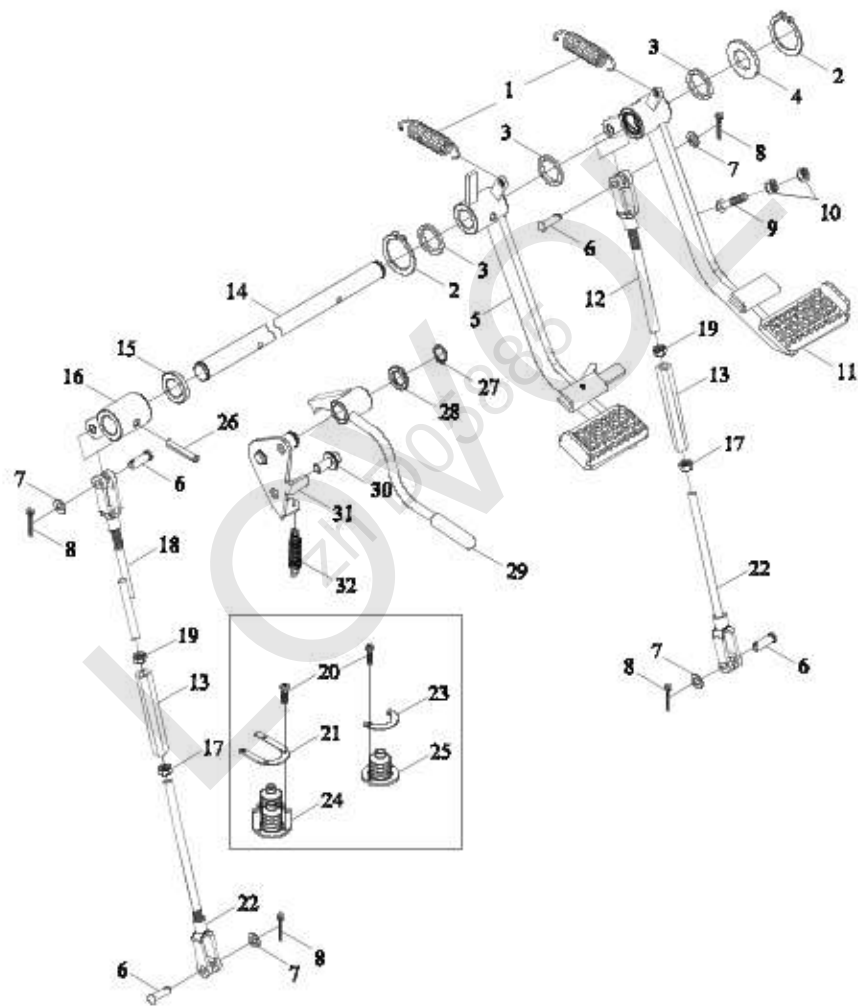
ТВ3S432010000К Правый тормоз в сборе

Но- мер	Номер детали	Название детали	Вер- сия	Ко- ли- чес- тво	Приме- чание
	ТВ3S432010000К	Правый тормоз в сборе	003	1	
1	FT300. 43. 102	колокольная пробка		6	
2	GBT308-18-G100-b	Стальной шарик		6	
3	ТВ3S431010012К	Перегородка фрикционной накладки		1	
3.1	BZF0113. 2-108	Перегородки		2	
3.2	BZF0113. 2-008	фрикционная пластинка		2	
4	ТВ3S432010003К	напорный диск		1	
5	ТВ3S432010004К	кривошип		1	
6	GBT2878. 4-M12-PLEH-A3L-NBR	ввёртыш		1	
7	GBT894. 1-18	Эластичное стопорное кольцо для вала		1	
8	FT300. 43. 109b	шайба		1	
9	FT300. 43. 141	сальник		1	
10	ТВ3S432010002К	корпус картера		1	
10.1	ТВ550. 431. 1-02	втулка		1	
10.2	ТВ3S432010001К	корпус картера		1	
11	ТВ550. 431-02а	подводковый блок		1	
12	FT300. 43. 107	Рукав перегородки		1	
13	GBT3452. 1-20. 0X2. 65G	Уплотнительное рези- новое кольцо для гидропневматики		1	

LOWVOL
zh D05885

LOWVOL
zh D05885

ТУ3S433010000К Механизм управления тормозом в сборе-1



ТУ3S433010000К Механизм управления тормозом в сборе-1

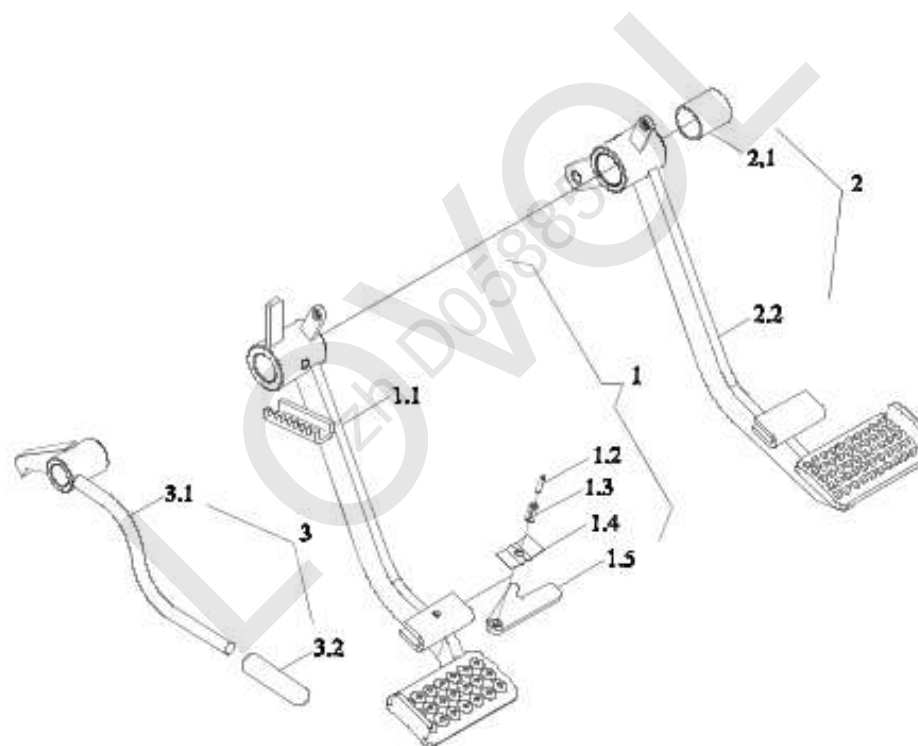
Но- мер	Номер детали	Название детали	Вер- сия	Ко- ли- чес- тво	Приме- чание
	ТУ3S433010002К	управление тормозами		1	
	ТУ3S433010000К	Механизм управления тормозом в сборе	002	1	
1	TD800. 43-01	пружина		2	
2	GBT894. 1-25-A3L	ограничительное кольцо		1	
3	GBT97. 1-24-A3L	Плоская шайба		1	
4	TE250. 433C-02	прокладка		3	
5	TP4M433010006	подножка		1	
6	GBT882-B8X26-A3L	Вал Штыря		4	
7	GBT97. 1-8-A3L	Плоская шайба		4	
8	GBT91-2X16-A3L	Шплинт		4	
9	GBT5783-M10X45-8. 8-A3L	Болт шестигранной головкой		2	
10	GBT6170-M10-8-A3L	1 тип шестигранная гайка		4	
11	TP4M433010003	подножка		1	
12	ТУ3S212010006	тяга		1	
13	TE354. 433-03	Соединительный стержень		2	
14	TP4M433010041	упорный вал		1	
15	TS04433010011	отсечная втулка		1	
16	ТУ3S433010013К	рычаг-упор		1	

ТУ3S433010000К Механизм управления тормозом в сборе-1 (cont'd.)

Но- мер	Номер детали	Название детали	Вер- сия	Ко- ли- чес- тво	Приме- чание
17	GBT6171-M12X1.5-LH-8-A3L	1 тип шестигранная гайка		2	
18	ТУ3S433010021	тормозная тяга		1	
19	GBT6171-M12X1.5-8-A3L	1 тип шестигранная гайка		2	
20	GBT818-M5X14-4.8-A2L	Винт с поперечной канавкой		5	
21	ТВ3S433010011	нажимная плита		1	
22	ТУ3S433010019К	центральный штанг		2	
23	ТВ3S433010009	нажимная плита		1	
24	ТВ3S433010010	пыленепроницаемая втулка		1	
25	ТВ3S433010008	пыленепроницаемая втулка		1	
26	GBT879.3-8X45	штырь		2	
27	GBT894.1-14	Эластичное стопорное кольцо для вала		1	
28	ТА700.431P-06	шайба		2	
29	ТР4М433010037	ручка		1	
30	GBT16674.1-M8X16-8.8-A2L	Болт стороны фланца наговора		2	
31	TL02433050030	крепежная пластинка		1	
32	ТА700.431P-09	пружина		1	

LOWVOL
zh D05885

ТУ3S433010000К М е х а н и з м у п р а в л е н и я т о р м о з о м в с б о р е - 2

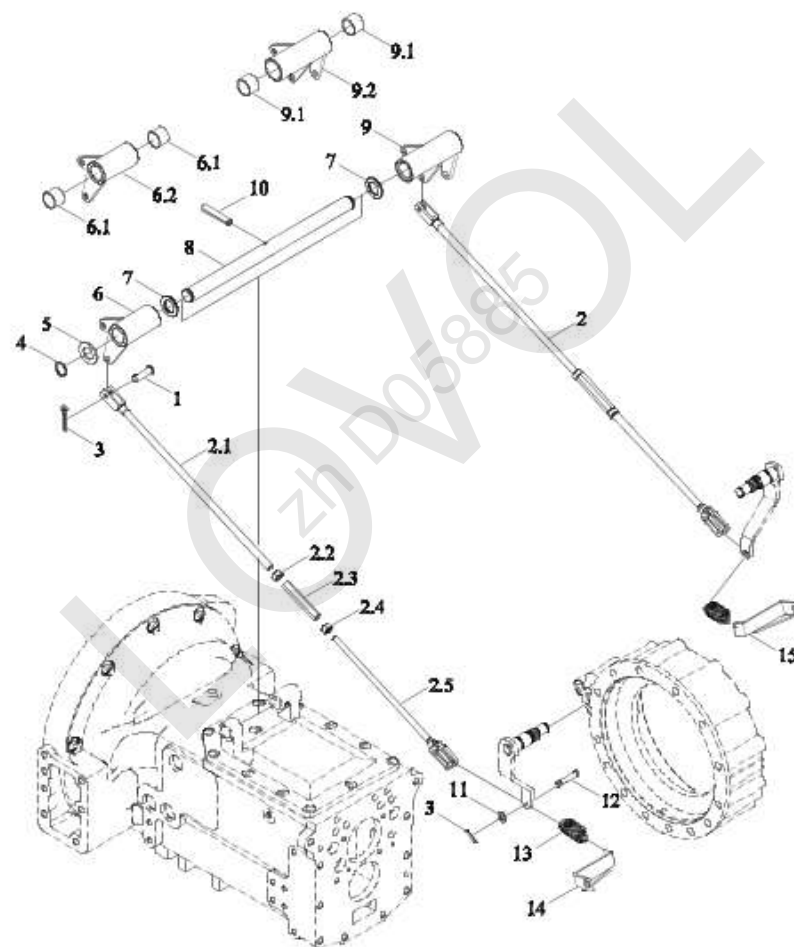


ТУ3S433010000К М е х а н и з м у п р а в л е н и я т о р м о з о м в с б о р е - 2

Но- мер	Номер детали	Название детали	Вер- сия	Ко- ли- чес- тво	Приме- чание
	ТУ3S433010000К	Механизм управления тормозом в сборе		1	
	ТУ3S433010002К	управление тормозами		1	
1	ТР4М433010006	подножка		1	
1.1	ТР4М433010007	подножка		1	
1.2	GBT879. 2-3. 5X18	Эластичный цилиндрический штырь		1	
1.3	GBT879. 1-6X18	Эластичный цилиндрический штырь		1	
1.4	ТВ3С433020003	прижимная пластина		1	
1.5	ТВ3С433020004	блокирующая плита		1	
2	ТР4М433010003	подножка		1	
2.1	ТВ604. 433Е. 2-01	Втулка		1	
2.2	ТР4М433010004	подножка		1	
3	ТР4М433010037	ручка		1	
3.1	ТА700. 431Р. 6-01	оболочка		1	
3.2	ТР4М433010038	ручка		1	

LOWVOL
zh D05885

ТУ3S433010000К Механизм управления тормозом в сборе-3



ТУ3S433010000К М е х а н и з м у п р а в л е н и я т о р м о з о м в с б о р е - 3

Но- мер	Номер детали	Название детали	Вер- сия	Ко- ли- чес- тво	Приме- чание
	ТУ3S433010000К	Механизм управления тормозом в сборе		1	
	ТУ3S433010001К	управление тормозами		1	
1	GBT882-B8X24-A3L	Вал Штыря		2	
2	ТУ3S433010007К	тормозная тяга		2	
2.1	ТУ3S433010011К	тяга		1	
2.2	GBT6171-M12X1.5-LH-8-A3L	1 тип шестигранная гайка		1	
2.3	TE354.433-03	Соединительный стержень		1	
2.4	GBT6171-M12X1.5-8-A3L	1 тип шестигранная гайка		1	
2.5	ТВ704.433А.3	тормозная тяга		1	
3	GBT91-3.2X22-A3L	Шплинт		4	
4	GBT894.1-25	Эластичное стопорное кольцо для вала		2	
5	GBT97.1-24-A3L	Плоская шайба		2	
6	ТУ3S433010004К	рычаг управления		1	
6.1	TC03371040021a	втулка		2	
6.2	ТУ3S433010009К	поворотная втулка		1	
7	TE250.433C-02	прокладка		2	
8	ТУ3S433010006К	центральный вал		1	
9	ТУ3S433010005К	поворотная втулка		1	

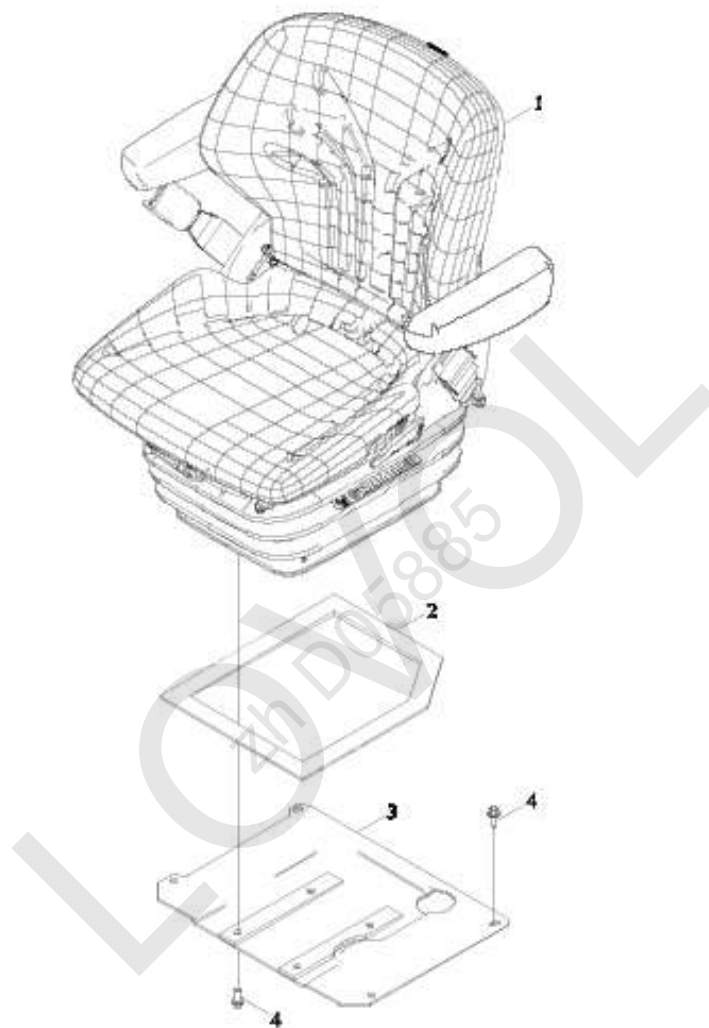
ТУ3S433010000К М е х а н и з м у п р а в л е н и я т о р м о з о м в с б о р е - 3 (cont'd.)

Но- мер	Номер детали	Название детали	Вер- сия	Ко- ли- чес- тво	Приме- чание
9.1	TC03371040021a	Втулка		2	
9.2	ТУ3S433010010K	поворотная втулка		1	
10	GBT879. 3-8X35	штырь		1	
11	GBT97. 1-10-A3L	Плоская шайба		2	
12	ТВ704. 433-04	соединительный штифт		2	
13	TE250. 212D-05	пружина		2	
14	ТВ3S433020008K	Навесная пластина		1	
15	ТВ3S433020011K	Навесная пластина		1	

LOWVOL
zh D05885

TY3S441010000K к р е с л о

LOWVOL
zh D05885

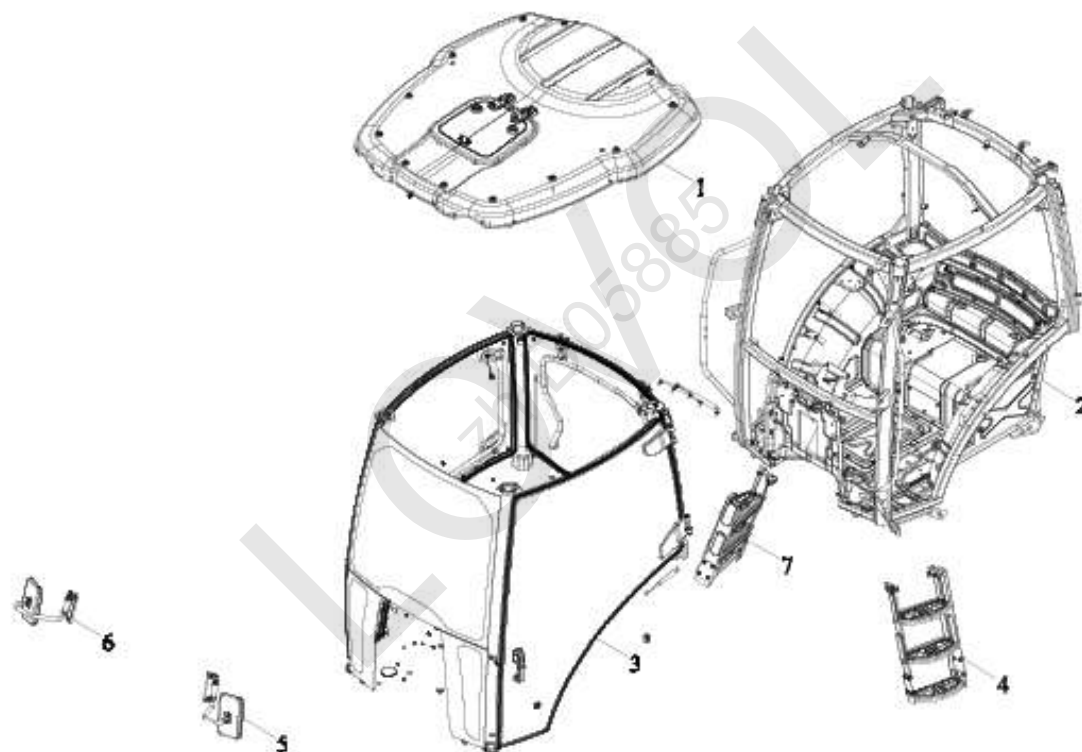


ТУ3S441010000К к р е с л о

Но- мер	Номер детали	Название детали	Вер- сия	Ко- ли- чес- тво	Приме- чание
	ТУ3S441010000К	кресло	003	1	
1	ТУ3S441010001К	кресло		1	
2	TS04441010002	Губчатое уплотнение		1	
3	ТУ3S441010002К	монтажная плита		1	
4	GBT16674.1-M8X20-8.8-A2L	Болт стороны фланца наговора		8	

LOWOL
zh D05885

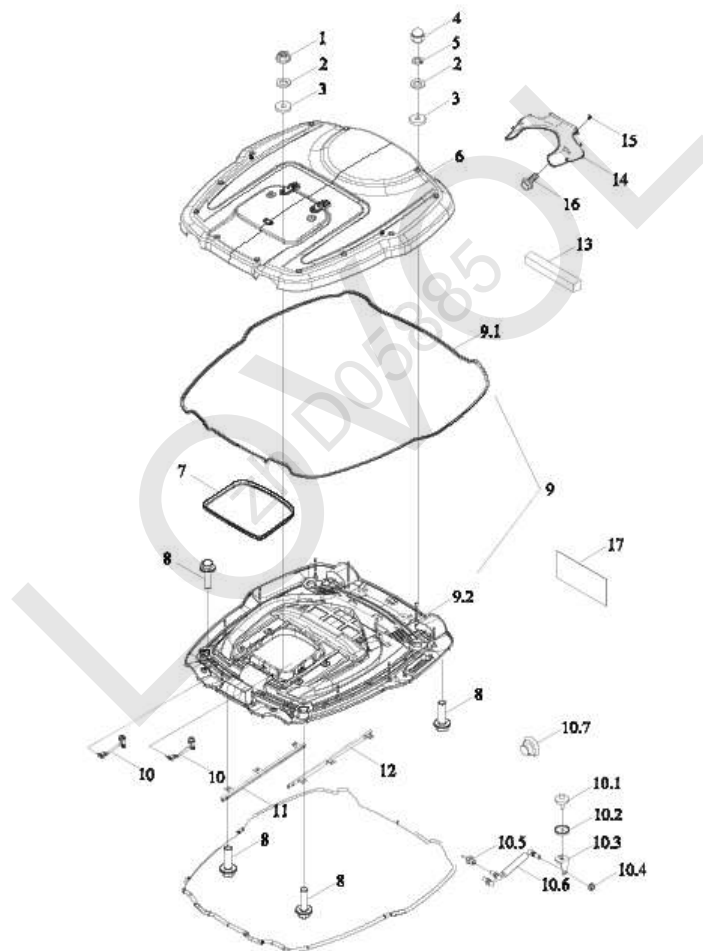
ТУ3S451010000К в о д и т е л ь с к и й к а б и н е т в с б о р е - 1



ТУЗS451010000К водительский кабинет в сборе-1

Но- мер	Номер детали	Название детали	Вер- сия	Ко- ли- чес- тво	Приме- чание
	ТУЗS451010000К	Кабина в сборе		1	
1	TS04453015000	крышка		1	
2	ТУЗS451010001К	водительский кабинет		1	
3	ТУЗS451012000К	Комплекующие кабины		1	
4	ТУЗS451010036К	кронштейн фонаря		1	
5	TS04451018100	зеркало задней обзорности		1	
6	TS04451018200	зеркало задней обзорности		1	
7	ТС03452047200	Посадочная лестница		1	

ТУЗS451010000К в о д и т е л ь с к и й к а б и н е т в с б о р е - 2



ТУ3S451010000К водительский кабинет в сборе-2

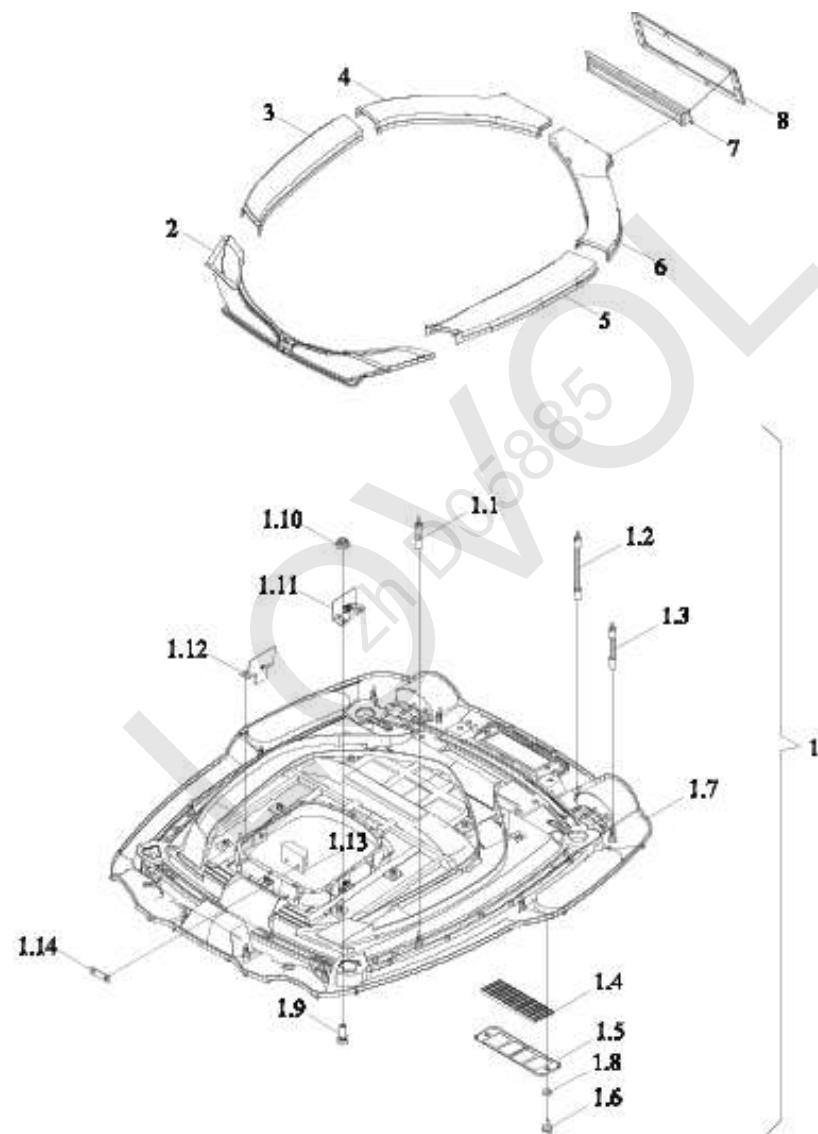
Но- мер	Номер детали	Название детали	Вер- сия	Ко- ли- чес- тво	Приме- чание
	ТУ3S451010000К	Кабина в сборе		1	
	TS04453015000	крышка		1	
1	GBT6177.1-М6-8-А2L	Гайка стороны фланца наговора		6	
2	GBT96.1-6-А3L	Большая шайба		24	
3	TS06453015001	Прокладка уплотнения		18	
4	GBT923-М6-А1-50	Гайка крышки наговора		12	
5	GBT93-6-А3L	Стандартная пружинная шайба		12	
6	TS04453025100	Внешняя верхняя накладка		1	
7	TS04453015400	Прокладка крышки люка		1	
8	GBT16674.1-М6Х20-8.8-0	Болт стороны фланца наговора		26	
9	TS04453015202a	Внутренняя верхняя накладка		1	
9.1	TS04453015501	уплотнительная полоса		1	
9.2	TS04453015200a	Внутренняя верхняя накладка		1	
10	TS06453015600	пружина		2	
10.1	TS04451013106	болт		1	
10.2	TS06453015605	подушка		1	
10.3	TS06453015607	Монтажный кронштейн сварной		1	

ТУ3S451010000К водительский кабинет в сборе-2 (cont'd.)

Но- мер	Номер детали	Название детали	Вер- сия	Ко- ли- чес- тво	Приме- чание
10.4	GBT6177.1-M8-10-A2L	Гайка стороны фланца наговора		1	
10.5	TS06453015602	монтажное гнездо		1	
10.6	TS06453015601	Пневматическая пружина		1	
10.7	TS04451013109	заглушка		1	
11	TS06453015800	Направляющая		1	
12	TS06453015700	Направляющая		1	
13	TS06453015010	губки		4	
14	TS04453015320	Воздуховод		1	
15	Q69208	Штифт		2	
16	GBT16674.1-M6X12-8.8-A2L	Болт стороны фланца наговора		4	
17	BZF0122-134	инструкция		1	

LOWVOLT
zh D05885

ТУЗS451010000К водителский кабинет в сборе-3



ТУ3S451010000К водительский кабинет в сборе-3

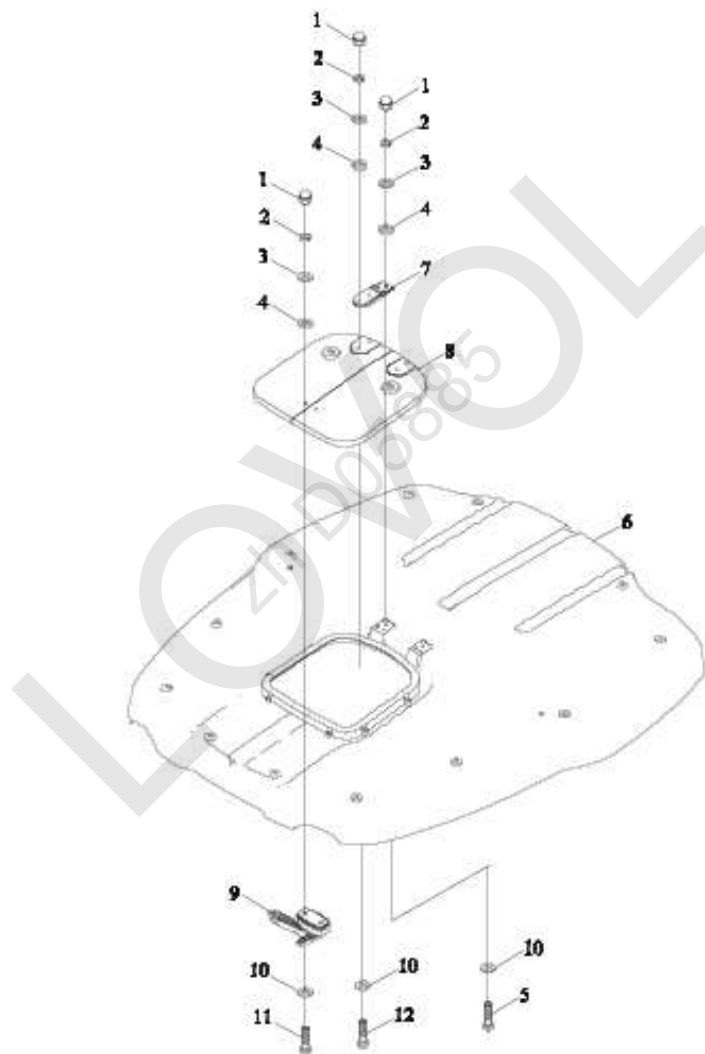
Но- мер	Номер детали	Название детали	Вер- сия	Ко- ли- чес- тво	Приме- чание
	TS04453015000	крышка		1	
	TS04453015202a	Внутренняя верхняя накладка		1	
	TS04453015200a	Внутренняя верхняя накладка		1	
	ТУ3S451010000К	Кабина в сборе		1	
1	TS04453015201a	Внутренняя верхняя накладка		1	
1.1	TS06453015203	болт		6	
1.2	TS06453015205	болт		2	
1.3	TS06453015204	болт		4	
1.4	TS06453015207a	фильтро элемент		1	
1.5	TS06453015206a	Дефлектор		1	
1.6	TS06453015105	болт		2	
1.7	TS04453015209a	крышка		1	
1.8	TS06453015001	Прокладка уплотнения		2	
1.9	GBT818-M6X16-4.8-A2L	Винт с поперечной канавкой		6	
1.10	GBT6177.1-M6-8-A2L	Гайка стороны фланца наговора		6	
1.11	TS06453015211	неподвижный держатель		1	
1.12	TS06453015212	неподвижный держатель		1	
1.13	TS06453015210	запирающее гнездо		1	

ТУ3S451010000К водительский кабинет в сборе-3 (cont'd.)

Но- мер	Номер детали	Название детали	Вер- сия	Ко- ли- чес- тво	Приме- чание
1.14	TS06453015213	монтажная плита		1	
2	TS04453015311	Воздуховод обдува		1	
3	TS04453015314	Воздуховод обдува		1	
4	TS04453015315	Воздуховод обдува		1	
5	TS04453015312	Воздуховод обдува		1	
6	TS04453015313	Воздуховод обдува		1	
7	TS04453015316	вход воздуха		1	
8	TS06453015330	соединительная плита		1	

LOWVOL
zh D05885

ТУЗS451010000К в о д и т е л ь с к и й к а б и н е т в с б о р е - 4

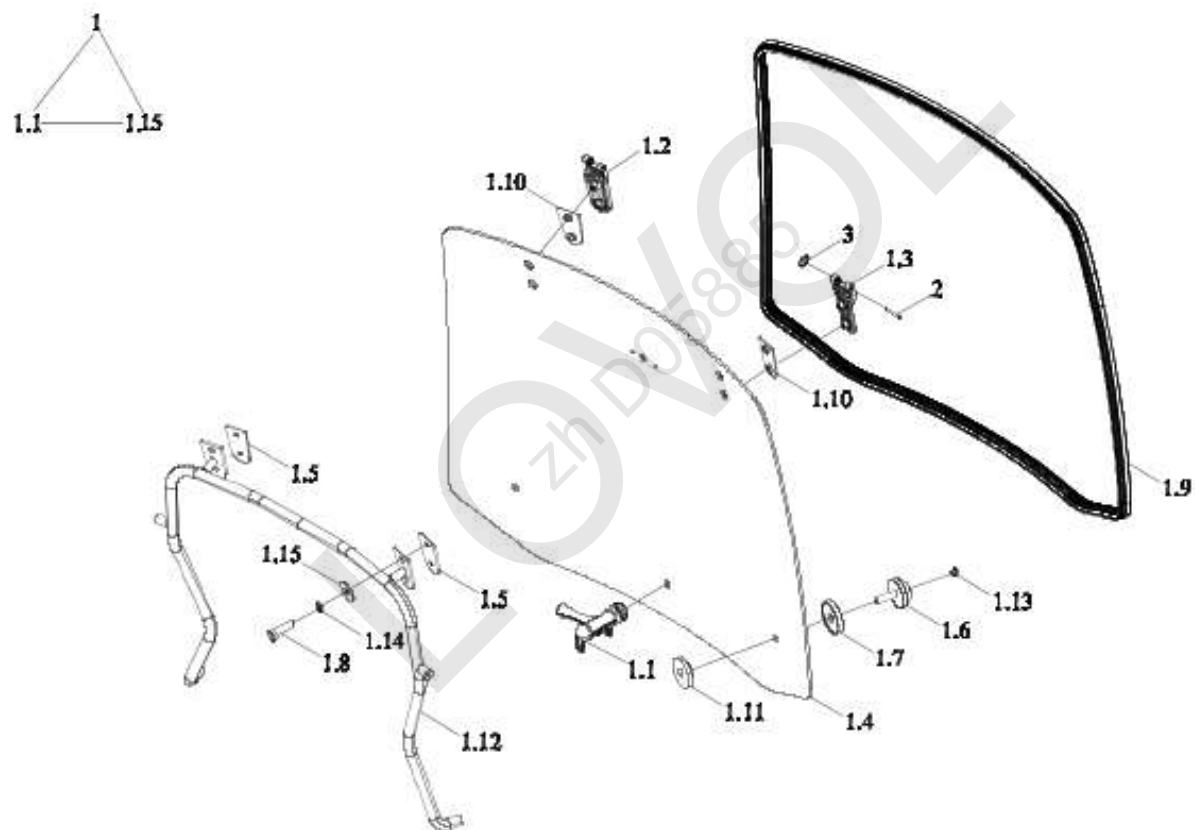


ТУ3S451010000К водительский кабинет в сборе-4

Но- мер	Номер детали	Название детали	Вер- сия	Ко- ли- чес- тво	Приме- чание
	ТУ3S451010000К	Кабина в сборе		1	
	TS04453015000	крышка		1	
	TS04453025100	Внешняя верхняя накладка		1	
1	GBT923-M6-A1-50	Гайка крышки на говора		12	
2	GBT93-6-A3L	Стандартная пружинная шайба		12	
3	GBT96. 1-6-A3L	Большая шайба		12	
4	TS06453015001	Прокладка уплотнения		12	
5	GBT818-M6X20-4. 8-A2L	Винт поперечной канавкой		6	
6	TS04453015104	Внешняя верхняя накладка		1	
7	TS04453015103	шарнир		1	
8	TS04453025101	слуховое окно		1	
9	TS04453015102	ручка		1	
10	GBT97. 1-6-A3L	Плоская шайба		12	
11	GBT818-M6X40-4. 8-A1L	Винт поперечной канавкой		2	
12	GBT818-M6X30-4. 8-A2L	Винт поперечной канавкой		4	

LOWVOL
zh D05885

ТУ3S451010000К водительский кабинет в сборе-5



ТУ3S451010000К водительский кабинет в сборе-5

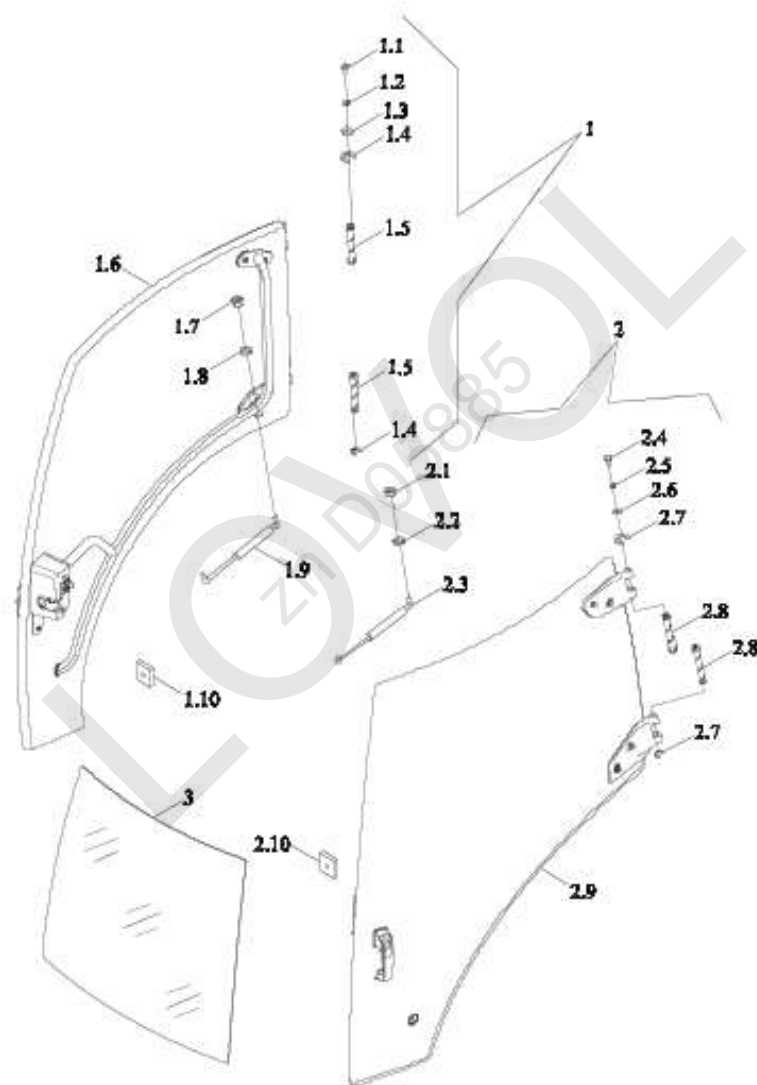
Но- мер	Номер детали	Название детали	Вер- сия	Ко- ли- чес- тво	Приме- чание
	ТУ3S451010000К	Кабина в сборе		1	
	ТУ3S451012000К	Комплекующие кабины		1	
	TS04451046000	Заднее ветровое стекло в сборе		1	
1	TS04451046100	Жалюзи		1	
1.1	TS06451016109	ручка		1	
1.2	TS04451046111	шарнирная подушка		1	
1.3	TS04451046110	шарнирная подушка		1	
1.4	TS04451016101	стекло		1	
1.5	TS06451016112	подушка		2	
1.6	TS04451013106	болт		2	
1.7	TD904. 451С. 2-10	прокладное кольцо		2	
1.8	GBT5783-M8X25-8. 8-A2L	Болт с шестигранной головкой		4	
1.9	TS04451016108	уплотнительная полоса		1	
1.10	TS04451046113	подушка		2	
1.11	TD904. 451С. 2-09	прокладное кольцо		2	
1.12	TS04451016102	поручень		1	
1.13	TS04451013109	заглушка		2	
1.14	GBT93-8-A0P	Стандартная пружинная шайба		4	
1.15	GBT96. 1-8-A3L	Большая шайба		4	

ТУ3S451010000К водительский кабинет в сборе-5 (cont'd.)

Но- мер	Номер детали	Название детали	Вер- сия	Ко- ли- чес- тво	Приме- чание
2	TS06451016004	ось штыря		2	
3	GBT896-6	ограничительное кольцо		2	
4	TS06451016001	пружина		2	
5	TS06451016003	опорное основание		1	
6	GBT818-M6X20-4.8	Винт с поперечной канавкой		2	
7	GBT93-6-A0P	Стандартная пружинная шайба		2	
8	GBT97.1-6-A0P	Плоская шайба		2	

LOWVOL
zh D05885

ТУ3S451010000К в о д и т е л ь с к и й к а б и н е т в с б о р е - 6



ТУ3S451010000К водительский кабинет в сборе-6

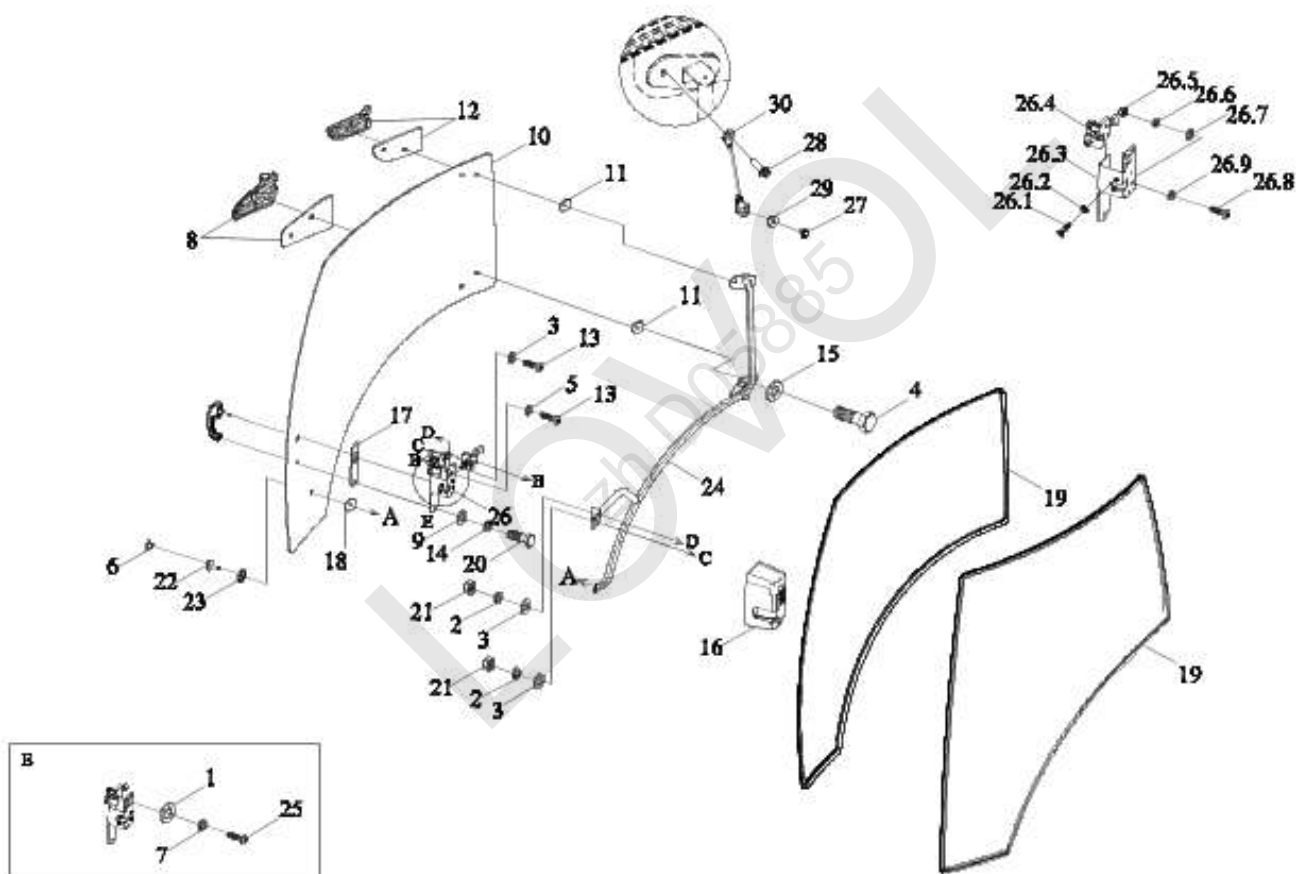
Но- мер	Номер детали	Название детали	Вер- сия	Ко- ли- чес- тво	Приме- чание
	ТУ3S451010000К	Кабина в сборе		1	
	ТУ3S451012000К	Комплекующие кабины		1	
1	ТР4P451010006К	дверь автомобиля		1	
1.1	GBT5783-M6X12-8.8-A2L	Болт с шестигранной головкой		1	
1.2	GBT93-6-A3L	Стандартная пружинная шайба		1	
1.3	GBT96.1-6-A3L	Большая шайба		1	
1.4	GBT896-12-A3L	ограничительное кольцо		2	
1.5	TS06451013005	шарнир		2	
1.6	ТР4P451010007К	дверь автомобиля		1	
1.7	GBT6170-M8-8-A2L	1 тип шестигранная гайка		1	
1.8	GBT93-8-A3L	Стандартная пружинная шайба		1	
1.9	TD904.451C.2-12	пружина		1	
1.10	TS04451013002	Держатель гайки		1	
2	ТР4P451010011К	Левая дверь в сборе		1	
2.1	GBT6170-M8-8-A2L	1 тип шестигранная гайка		1	
2.2	GBT93-8-A3L	Стандартная пружинная шайба		1	

ТУ3S451010000К водительский кабинет в сборе-6 (cont'd.)

Но- мер	Номер детали	Название детали	Вер- сия	Ко- ли- чес- тво	Приме- чание
2.3	TD904.451С.2-12	пружина		1	
2.4	GBT5783-M6X12-8.8	Болт с шестигранной головкой		2	
2.5	GBT93-6-0	Стандартная пружинная шайба		2	
2.6	GBT96.1-6	Большая шайба		2	
2.7	GBT896-12-A3L	ограничительное кольцо		2	
2.8	TS06451013005	шарнир		2	
2.9	TP4P451010012K	дверь автомобиля		1	
2.10	TS04451013002	Держатель гайки		1	
3	TS04451015001	стекло		1	

LOWVOL
zh D05885

ТУЗS451010000К водительский кабинет в сборе-7



ТУ3S451010000К водительский кабинет в сборе-7

Но- мер	Номер детали	Название детали	Вер- сия	Ко- ли- чес- тво	Приме- чание
	ТУ3S451010000К	Кабина в сборе		1	
	ТУ3S451012000К	Комплекующие кабины		1	
	ТР4P451010006К	дверь автомобиля		1	
	ТР4P451010007К	дверь автомобиля		1	
1	GBT97. 1-6-A3L	Плоская шайба		4	
2	GBT93-8-A3L	Стандартная пружинная шайба		3	
3	GBT97. 1-8-A3L	Плоская шайба		5	
4	GBT16674. 1-M8X25-8. 8-A2L	Болт стороны фланца наговора		3	
5	GBT5287-8-A2L	прокладное кольцо		1	
6	TS04451013109	заглушка		1	
7	GBT93-6-A3L	Стандартная пружинная шайба		4	
8	TS04451044224a	петля		1	
9	GBT96. 1-6-0	Большая шайба		1	
10	TS04451044101	стекло		1	
11	TS04451043110	резиновая прокладка		4	
12	TS04451044223	петля		1	
13	GBT818-M8X30-4. 8-A2L	Винт поперечной канавкой		3	
14	GBT93-6-0	Стандартная пружинная шайба		1	

ТУ3S451010000К водительский кабинет в сборе-7 (cont'd.)

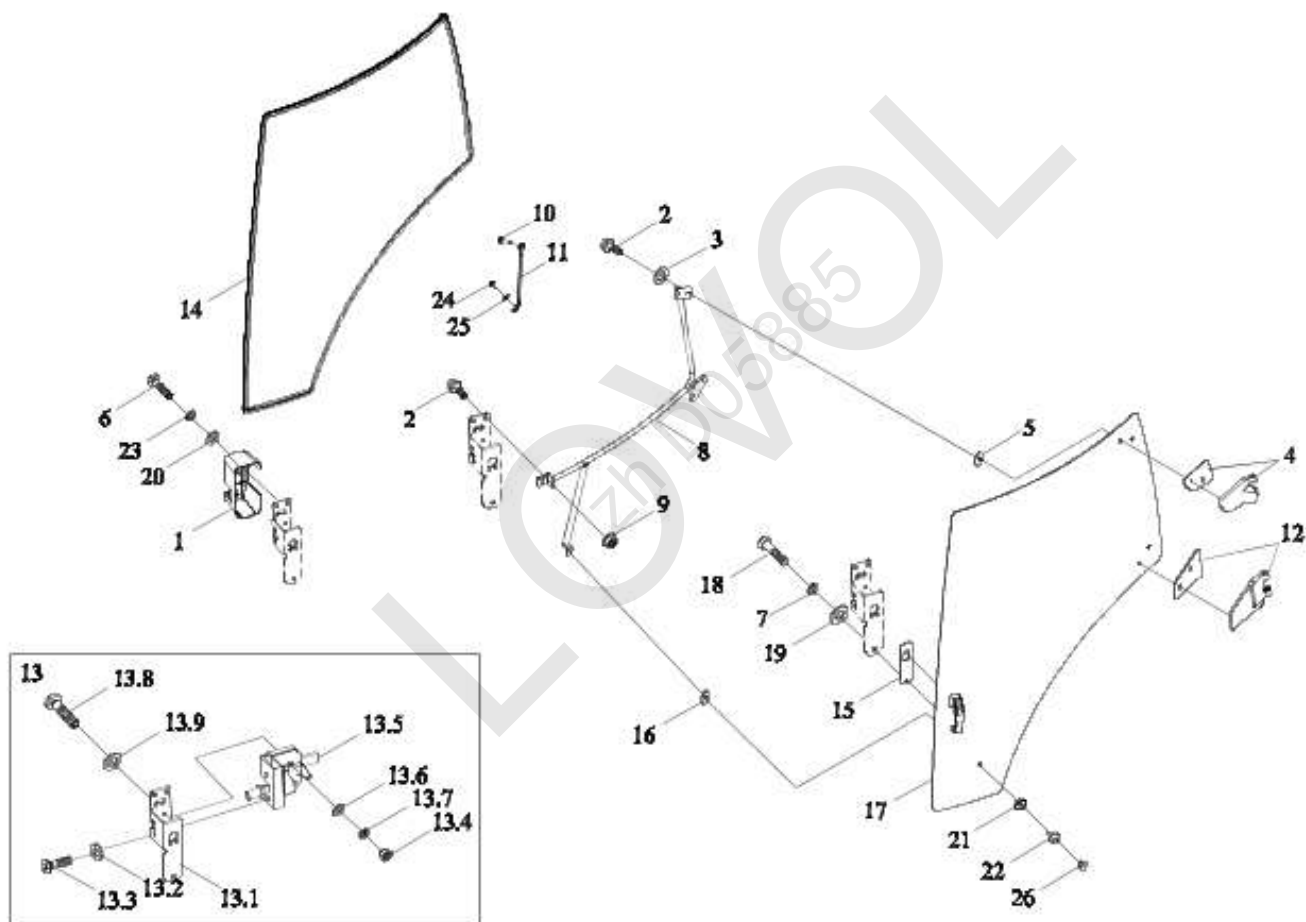
Но- мер	Номер детали	Название детали	Вер- сия	Ко- ли- чес- тво	Приме- чание
15	GBT96. 1-8-A3L	Большая шайба		3	
16	TS06451014230	кожух - обтекатель		1	
17	TS04451013001	прокладочный лист		1	
18	TS04451013121	подушка		1	
19	TS04451013102	уплотнительная полоса		1	
20	GBT5783-M6X35-8.8	Болт с шестигранной головкой		3	
21	GBT6170-M8-8-A2L	1 тип шестигранная гайка		3	
22	TS04451013106	болт		1	
23	TD904. 451C. 2-10	прокладное кольцо		1	
24	TP4P451010008K	поручень		1	
25	GBT818-M6X16-4.8-A2L	Винт с поперечной канавкой		2	
26	TS06451014017	замок дверки		1	
26.1	GBT819. 1-M6X16-4.8-A2L	Винт с потайной голов- кой с поперечной канавкой		2	
26.2	GBT956. 1-6	Коническая стопорная шайба		2	
26.3	TS06451014116	кронштейн		1	
26.4	TS06451014210	Корпус блокировки		1	

ТУ3S451010000К водительский кабинет в сборе-7 (cont'd.)

Но- мер	Номер детали	Название детали	Вер- сия	Ко- ли- чес- тво	Приме- чание
26.5	GBT6170-M6-8-A2L	1 тип шестигранная гайка		2	
26.6	GBT93-6-A3L	Стандартная пружинная шайба		2	
26.7	GBT97.1-6-A3L	Плоская шайба		2	
26.8	GBT818-M6X30-4.8-A2L	Винт с поперечной канавкой		2	
26.9	GBT96.1-6-A3L	Большая шайба		2	
27	GBT16674.1-M6X16-8.8-A2L	Болт стороны фланца наговора		1	
28	GBT16674.1-M8X30-8.8-A2L	Болт стороны фланца наговора		1	
29	GBT96.1-6-A3L	Большая шайба		1	
30	TS04451023006a	вытяжная верёвка		1	

LOWVOLT
zh D05885

ТУЗS451010000К в о д и т е л ь с к и й к а б и н е т в с б о р е - 8



ТУЗS451010000К водительский кабинет в сборе-8

Но- мер	Номер детали	Название детали	Вер- сия	Ко- ли- чес- тво	Приме- чание
	ТР4Р451010012К	дверь автомобиля		1	
	ТУЗS451010000К	Кабина в сборе		1	
	ТУЗS451012000К	Комплектующие кабины		1	
	ТР4Р451010011К	Левая дверь в сборе		1	
1	TS06451013230	кожух-обтекатель		1	
2	GBT16674.1-M8X25-8.8-A2L	Болт стороны фланца наговора		6	
3	GBT96.1-8-A3L	Большая шайба		4	
4	TS04451043223	петля		1	
5	TS04451043110	резиновая прокладка		4	
6	GBT818-M6X16-4.8-A2L	Винт с поперечной канавкой		2	
7	GBT93-6-0	Стандартная пружинная шайба		1	
8	TS04451023103	поручень		1	
9	GBT6177.1-M8-8-A2L	Гайка стороны фланца наговора		3	
10	GBT16674.1-M8X30-8.8-A2L	Болт стороны фланца наговора		1	
11	TS04451023006a	вытяжная верёвка		1	
12	TS04451043224a	петля		1	
13	TS06451013017	замок дверки		1	
13.1	TS06451013116	кронштейн		1	

ТУ3S451010000К водительский кабинет в сборе-8 (cont'd.)

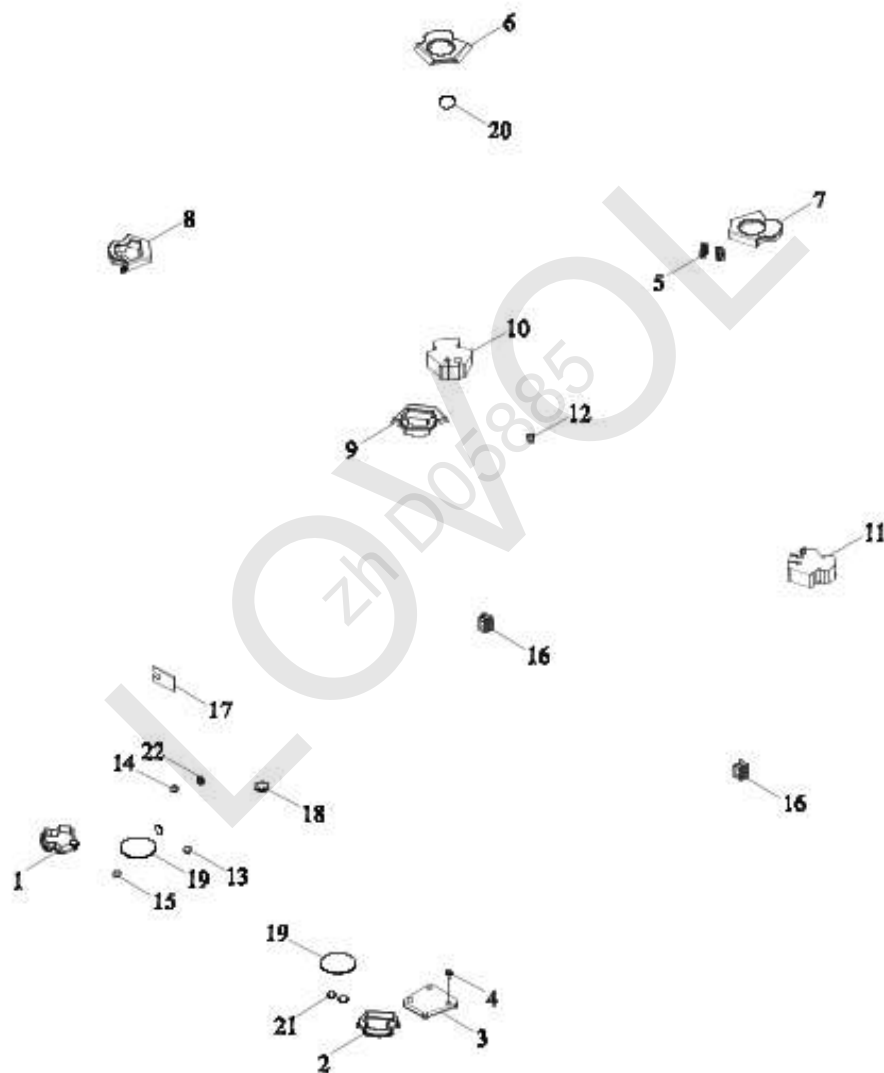
Но- мер	Номер детали	Название детали	Вер- сия	Ко- ли- чес- тво	Приме- чание
13.2	GBT956. 1-6	Коническая стопорная шайба		2	
13.3	GBT819. 1-M6X16-4. 8-A2L	Винт спотайной головкой с поперечной канавкой		2	
13.4	GBT6170-M6-8-A2L	1 тип шестигранная гайка		2	
13.5	TS06451013210	Корпус блокировки		1	
13.6	GBT97. 1-6-A3L	Плоская шайба		2	
13.7	GBT93-6-A3L	Стандартная пружинная шайба		2	
13.8	GBT818-M6X30-4. 8-A2L	Винт с поперечной канавкой		2	
13.9	GBT96. 1-6-A3L	Большая шайба		2	
14	TS04451013102	уплотнительная полоса		1	
15	TS04451013001	прокладочный лист		1	
16	TS04451013121	подушка		1	
17	TS04451043101	стекло		1	
18	GBT5783-M6X35-8. 8	Болт с шестигранной головкой		3	
19	GBT96. 1-6-0	Большая шайба		1	
20	GBT93-6-A3L	Стандартная пружинная шайба		4	

ТУ3S451010000К водительский кабинет в сборе-8 (cont'd.)

Но- мер	Номер детали	Название детали	Вер- сия	Ко- ли- чес- тво	Приме- чание
21	TD904.451С.2-10	прокладное кольцо		1	
22	TS04451013106	болт		1	
23	GBT97.1-6-A3L	Плоская шайба		4	
24	GBT16674.1-M6X16-8.8-A2L	Болт стороны фланца наговора		1	
25	GBT96.1-6-A3L	Большая шайба		1	
26	TS04451013109	заглушка		1	

LOWVOL
zh D05885

ТУ3S451010000К в о д и т е л ь с к и й к а б и н е т в с б о р е - 9



ТУЗS451010000К водительский кабинет в сборе-9

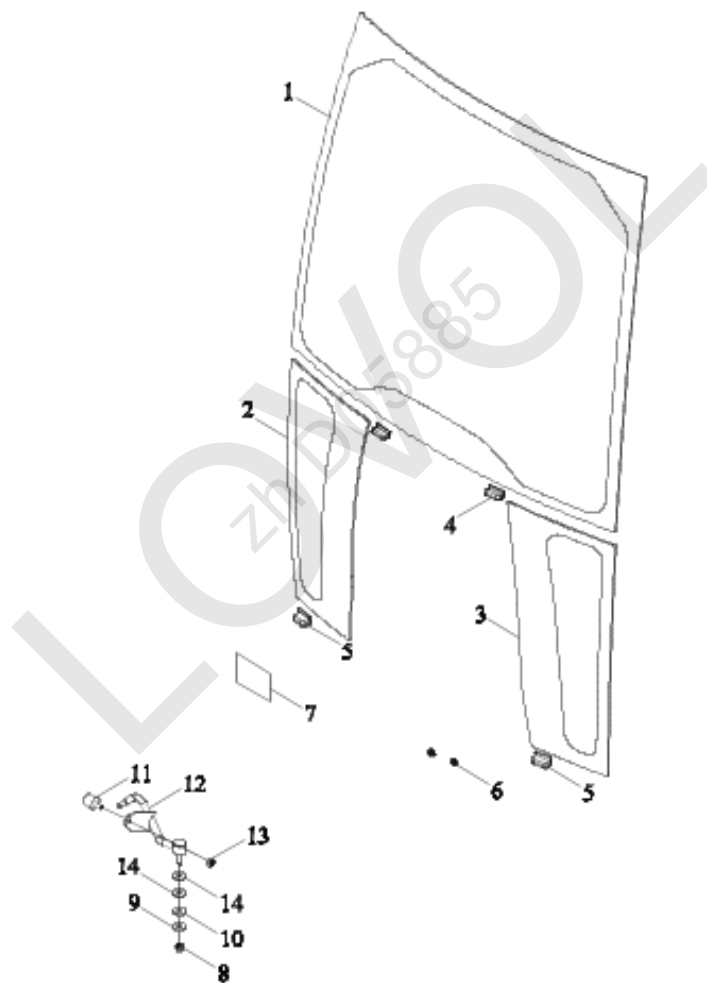
Но- мер	Номер детали	Название детали	Вер- сия	Ко- ли- чес- тво	Приме- чание
	ТУЗS451010000К	Кабина в сборе		1	
	ТУЗS451012000К	Комплекующие кабины		1	
	ТУЗS451012002К	герметизация		1	
1	TS06811010009	Защитное кольцо		1	
2	TS06811010008	Защитное кольцо		1	
3	TS04451010045	накладка		1	
4	GBT16674.1-M6X12-8.8-A2L	Болт стороны фланца наговора		4	
5	TS06486010011	Манжета провода		2	
6	TS06451019010	резиновая пробка		1	
7	TS06451019009	резиновая пробка		1	
8	TS06451019008	резиновая пробка		1	
9	TS06451019007	резиновая пробка		1	
10	TN1S451020023	Губчатое уплотнение		1	
11	TN1S451020022	Губчатое уплотнение		1	
12	TS06451019004	заглушка		1	
13	TS06451019003	заглушка		2	
14	TS06451019002	заглушка		4	
15	TS06451019001	заглушка		14	
16	TS04451010010	заглушка		2	
17	TB2S451010042	уплотняющая пластинка		2	

ТУ3S451010000К водительский кабинет в сборе-9 (cont'd.)

Но- мер	Номер детали	Название детали	Вер- сия	Ко- ли- чес- тво	Приме- чание
18	TD800.452-13	заглушка		4	
19	QLWZL002-80X1.5	дисконт		2	
20	QLWZL002-35X1.0	дисконт		3	
21	QLWZL002-20X1.0	дисконт		20	

LOWVOL
zh D05885

ТУ3S451010000К водительский кабинет в сборе-10

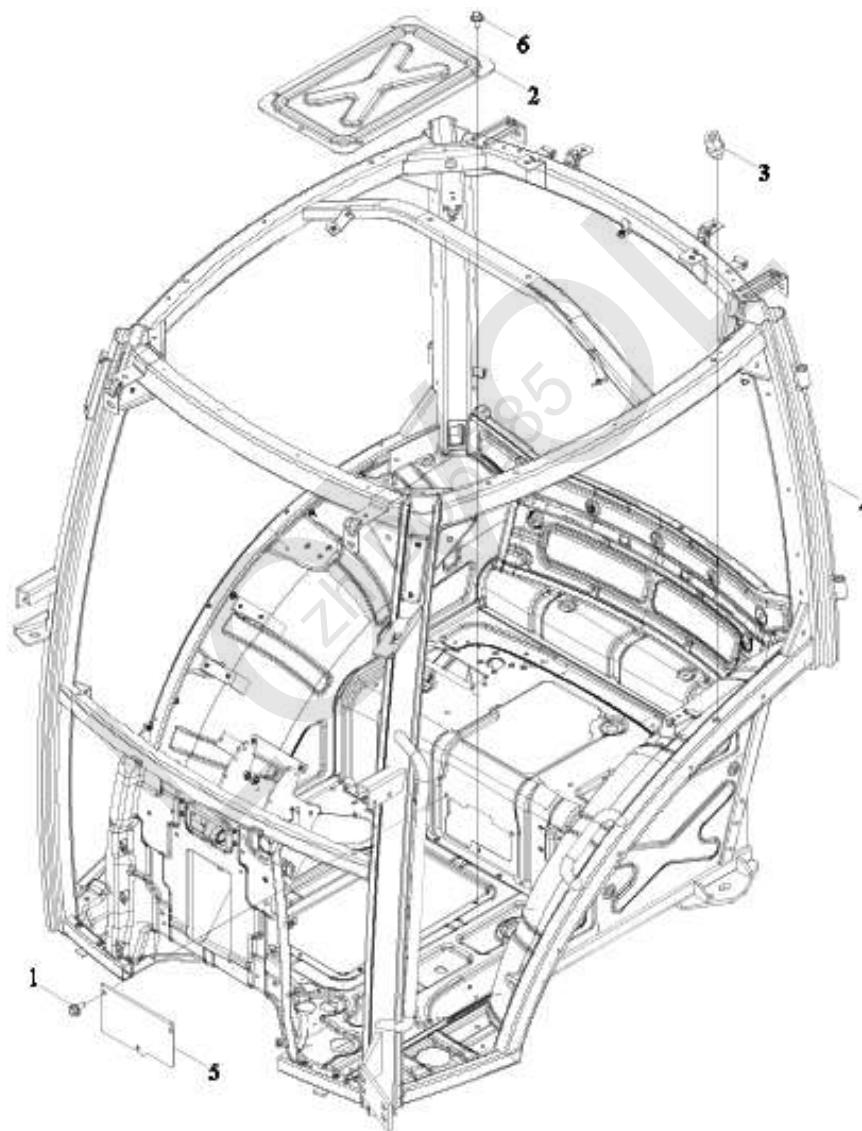


ТУ3S451010000К водительский кабинет в сборе-10

Но- мер	Номер детали	Название детали	Вер- сия	Ко- ли- чес- тво	Приме- чание
	ТУ3S451010000К(10)	Кабина в сборе		1	
	ТУ3S451012000К	Комплектующие кабины		1	
	ТУ3S451012001К	驾驶室前部附件小总成		1	
1	TS04451015001	стекло		1	
2	TB3S451025005	стекло		1	
3	TB3S451025004	стекло		1	
4	TS06451011269	подушка		2	
5	TS06451011274	подушка		2	
6	TS06471014003	заглушка		2	
7	TS04451010003	кольцо в форме О		1	
8	GBT889. 1-M10-8-A3L	Тип 1 неметаллическая вставка шестигранная контргайка		1	
9	TS04451012128	прокладное кольцо		1	
10	TS04451012127	нейлоновая втулка		1	
11	TS04451012130	Упор		1	
12	TS04451012101	кронштейн		1	
13	GBT6170-M10-8-A3L	1 тип шестигранная гайка		1	
14	GBT96. 1-10-A3L	Большая шайба		2	

LOWVOLT
zh D05885

ТУ3S451010000К водительский кабинет в сборе-11

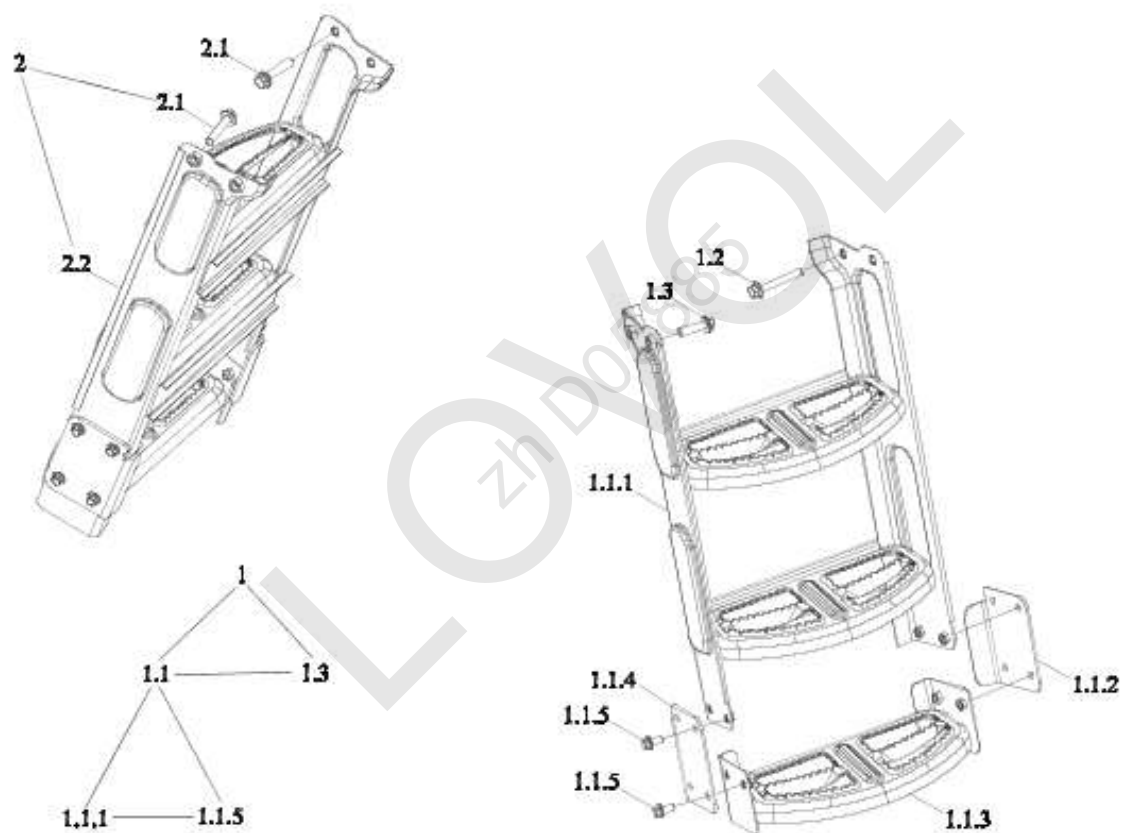


ТУ3S451010000К водительский кабинет в сборе-11

Но- мер	Номер детали	Название детали	Вер- сия	Ко- ли- чес- тво	Приме- чание
	ТУ3S451010000К(11)	Кабина в сборе		1	
	ТУ3S451010001К	водительский кабинет		1	
1	GBT16674. 1-M6X12-8. 8-A2L	Болт стороны фланца наговора		3	
2	TS04451012001a	Кожух смотрового люка		1	
3	TS06451011153	монтажное гнездо		2	
4	ТУ3S451010002К	водительский кабинет		1	
5	TS04451012005	крышка		1	
6	GBT16674. 1-M6X16-8. 8-A2L	Болт стороны фланца наговора		5	

LOWOL
zh D05885

ТУ3S451010000К водительский кабинет в сборе-12



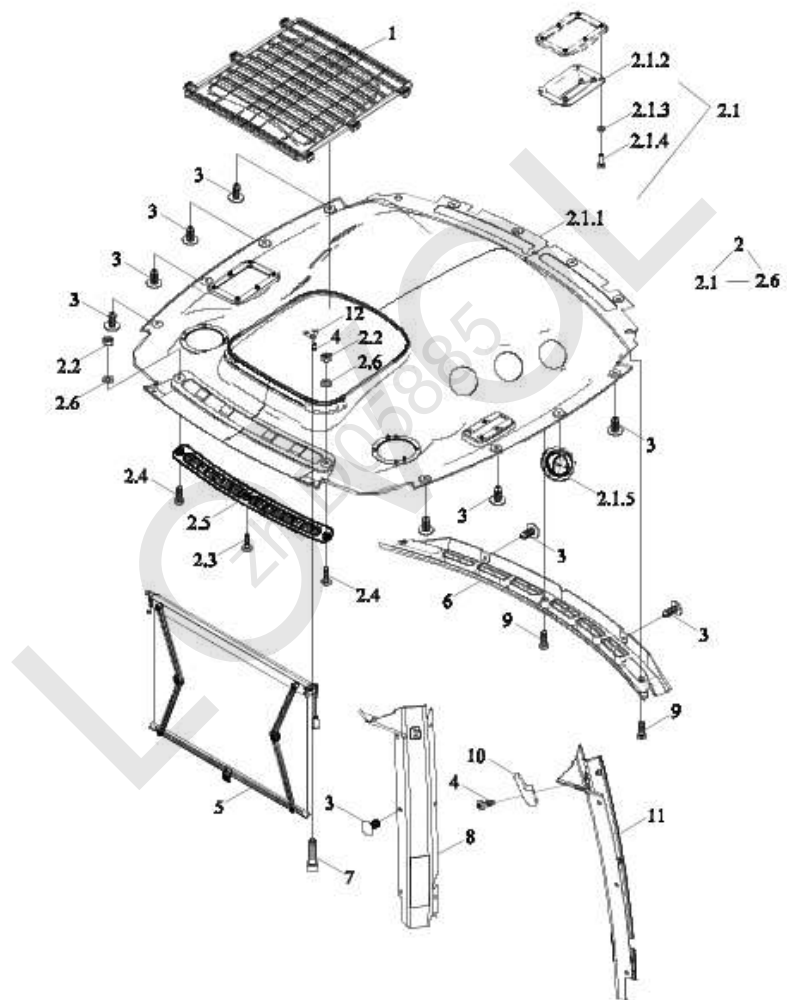
ТУ3S451010000К водительский кабинет в сборе-12

Но- мер	Номер детали	Название детали	Вер- сия	Ко- ли- чес- тво	Приме- чание
	ТУ3S451010000К(12)	Кабина в сборе		1	
1	ТУ3S451010036К	кронштейн фонаря		1	
1.1	ТС03452047206	Посадочная лестница		1	
1.1.1	ТС03452047201	кронштейн фонаря		1	
1.1.2	ТС03452047205	соединительная плита		1	
1.1.3	ТС04451017106	подножка		1	
1.1.4	ТС03452047204	соединительная плита		1	
1.1.5	GBT16674.1-M8X16-8.8-A2L	Болт стороны фланца на говора		8	
1.2	GBT16674.1-M10X65-8.8-A3L	Болт стороны фланца на говора		2	
1.3	GBT16674.1-M10X35-8.8-A3L	Болт стороны фланца на говора		2	
2	ТС03452047200	Посадочная лестница		1	
2.1	GBT16674.1-M10X50-8.8-A3L	Болт стороны фланца на говора		4	
2.2	ТС03452047206	Посадочная лестница		1	

LOWVOLT
zh D05885

LOWVOL
zh D05885

ТУ3S453010000К Внутренний молдинг в сборе-1



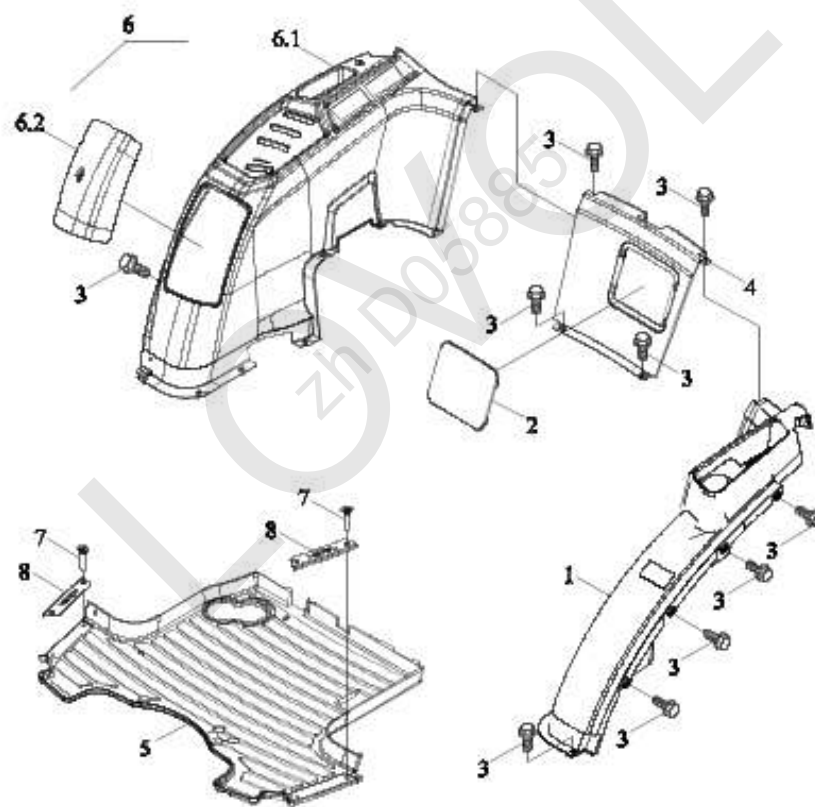
ТУ3S453010000К Внутренний молдинг в сборе-1

Но- мер	Номер детали	Название детали	Вер- сия	Ко- ли- чес- тво	Приме- чание
	ТУ3S453010000К	Внутренний молдинг в сборе	002	1	
1	TS04453017000	Солнцезащитный козырек		1	
2	TS04453011000	Внутренний верхний молдинг		1	
2.1	TS04453011001	Внутренний верхний молдинг		1	
2.1.1	TS04453011006	Внутренний верхний молдинг		1	
2.1.2	TS06453011005	монтажная плита		1	
2.1.3	GBT97.1-5-A3L	Плоская шайба		4	
2.1.4	GBT818-M5X16-4.8-A2L	Винт с поперечной канавкой		4	
2.1.5	GE401Y.33.2.1-03	выход воздуха		6	
2.2	GBT6170-M5-8-A2L	1 тип шестигранная гайка		2	
2.3	GBT818-M5X16-4.8-A2L	Винт с поперечной канавкой		2	
2.4	GBT818-M6X16-4.8-0	Винт с поперечной канавкой		1	
2.5	TS04453011002	Дефлектор обдува		1	
2.6	GBT96.1-5-A3L	Большая шайба		2	
3	Q69208	Штифт		30	

ТУ3S453010000К Внутренний молдинг в сборе-1 (cont'd.)

Но- мер	Номер детали	Название детали	Вер- сия	Ко- ли- чес- тво	Приме- чание
4	GBT819. 1-M6X16-4. 8-A2L	Винт с потайной голов- кой с поперечной канавкой		4	
5	TB1S453030005	солнцезащитный козырёк		1	
6	TS04453016000	Дефлектор		1	
7	GBT70. 1-M6X16-8. 8-A2L	Винт с цилиндрической головкой с внутренним шестигранником		10	
8	ТУ3S453010003К	Корпус		1	
9	GBT818-M6X20-4. 8-A2L	Винт с поперечной канавкой		3	
10	BZF0045-001	Крючки для одежды		2	
11	TS04453013400a	Корпус		1	
12	TB1S453030006	монтажная плита		2	

ТУ3S453010000К Внутренний молдинг в сборе-2



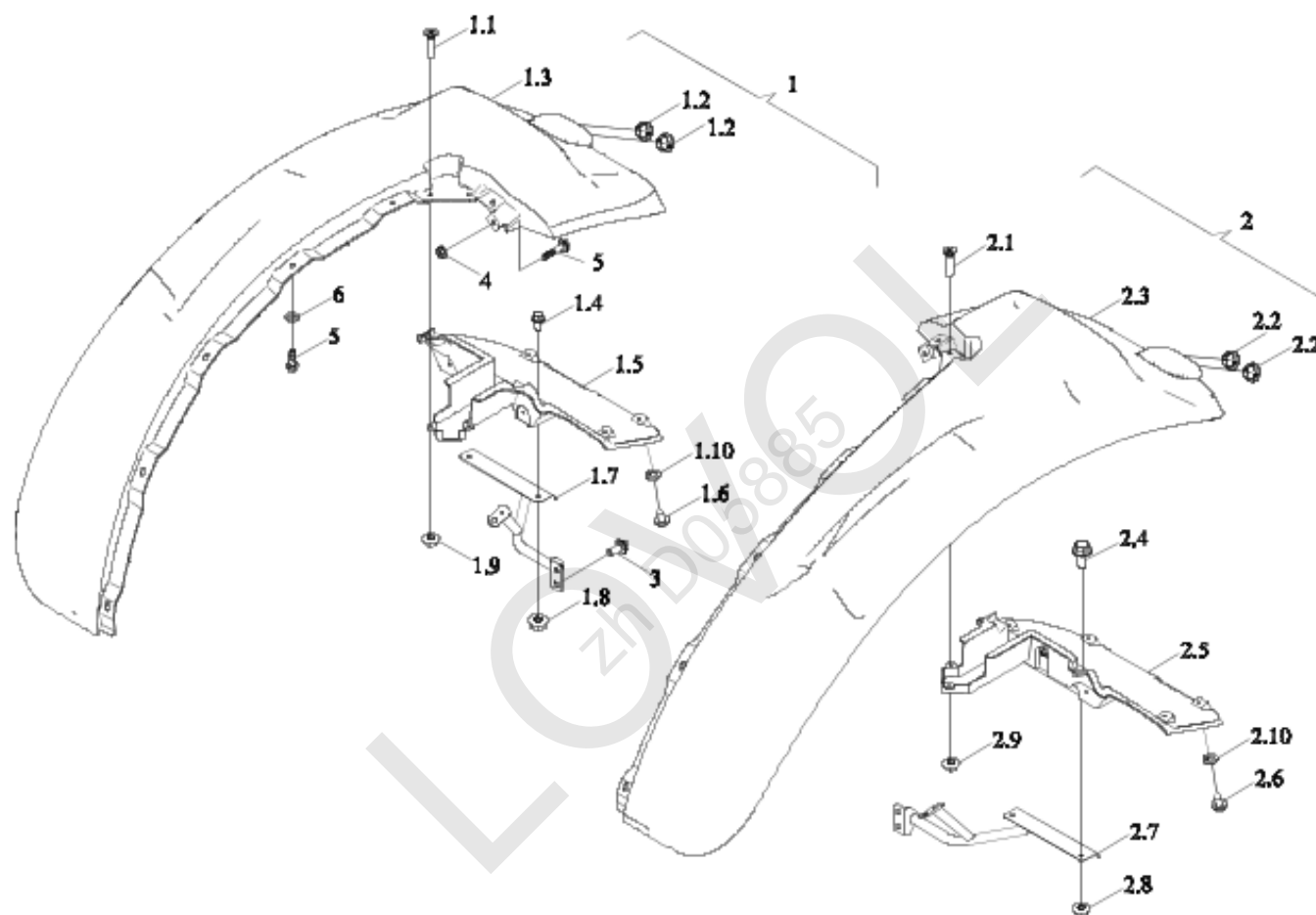
ТУ3S453010000К Внутренний молдинг в сборе-2

Но- мер	Номер детали	Название детали	Вер- сия	Ко- ли- чес- тво	Приме- чание
	ТУ3S453010000К	Внутренний молдинг в сборе		1	
1	ТУ3S453010002К	внутренняя отделка		1	
2	ТУ3S453010001	накладка		1	
3	GBT16674. 1-M6X20-8. 8-A2L	Болт стороны фланца наговора		26	
4	TS04453013300	Внутренняя отделка задней четверти		1	
5	ТУ3S453010001К	Напольные коврики		1	
6	ТУ3S453010003	внутренняя отделка		1	
6.1	ТУ3S453010004	внутренняя отделка		1	
6.2	ТУ3S453010005	крышка		1	
7	GBT819. 1-M6X25-4. 8-A2L	Винт спотайной голов- кой с поперечной канавкой		4	
8	TS06453014000	нажимная плита		2	

LOWVOLT
zh D05885

ТР4М455010000 Молдинг заднего брызговика в сборе

LOWVOL
zh D05885



ТР4М455010000 Молдинг заднего брызговика в сборе

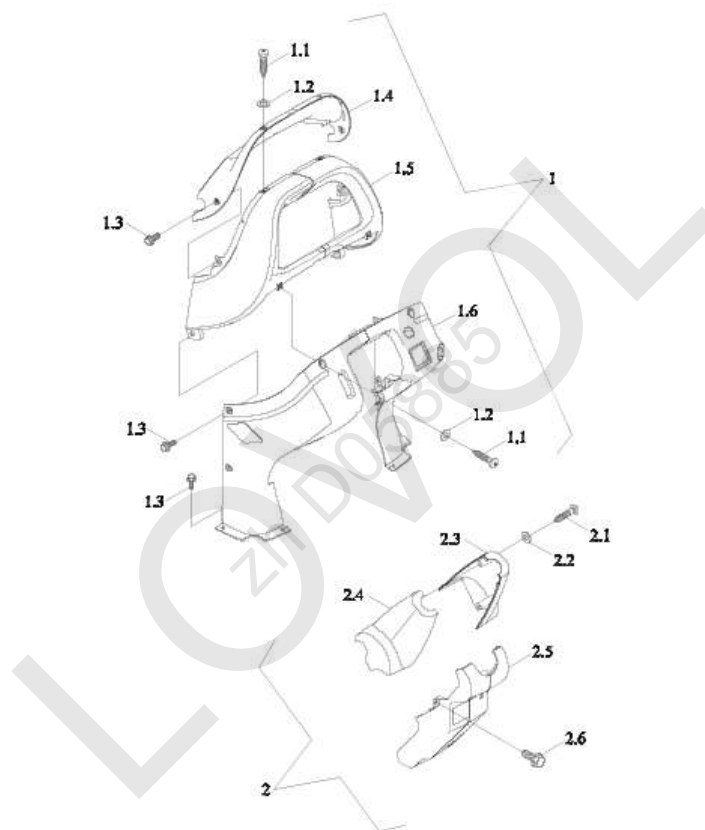
Но- мер	Номер детали	Название детали	Вер- сия	Ко- ли- чес- тво	Приме- чание
1	ТР4М455010000	Молдинг заднего брыз- говика в сборе	003	1	
1.1	ТР4М455010002	ювелирное изделие		1	
1.1	GBT819. 1-M5X20-4. 8-A2L	Винт спотайной голов- кой с поперечной канавкой		2	
1.2	ТР4М455010015	заглушка		2	
1.3	ТР4М455010004	правая плита		1	
1.4	GBT16674. 1-M6X12-8. 8-A2L	Болт стороны фланца наговора		4	
1.5	ТР4М455010006	защитная планка		1	
1.6	GBT845-ST4. 2X13	Самовыстукивая винт головки диска с попер- ечным пазом		6	
1.7	ТР4М455010013	монтажная рама		1	
1.8	GBT6177. 1-M6-8-A2L	Гайка стороны фланца наговора		4	
1.9	GBT6177. 1-M5-8-A2L	Гайка стороны фланца наговора		2	
1.10	GBT97. 1-5-A3L	Плоская шайба		6	
2	ТР4М455010001	ювелирное изделие		1	
2.1	GBT819. 1-M5X20-4. 8-A2L	Винт спотайной голов- кой с поперечной канавкой		2	

ТР4М455010000 Молдинг заднего брызговика в сборе (cont'd.)

Но- мер	Номер детали	Название детали	Вер- сия	Ко- ли- чес- тво	Приме- чание
2.2	ТР4М455010015	заглушка		2	
2.3	ТР4М455010003	лива я плита		1	
2.4	GBT16674.1-M6X12-8.8-A2L	Болт стороны фланца наговора		4	
2.5	ТР4М455010005	защитная планка		1	
2.6	GBT845-ST4.2X13	Само-выстукивая винт головки диска с попер- ечным пазом		6	
2.7	ТР4М455010007	монтажная рама		1	
2.8	GBT6177.1-M6-8-A2L	Гайка стороны фланца наговора		4	
2.9	GBT6177.1-M5-8-A2L	Гайка стороны фланца наговора		2	
2.10	GBT97.1-5-A3L	Плоская шайба		6	
3	GBT16674.1-M10X20-8.8-A3L	Болт стороны фланца наговора		4	
4	GBT6177.1-M8-10-A2L	Гайка стороны фланца наговора		2	
5	GBT16674.1-M8X20-8.8-A2L	Болт стороны фланца наговора		14	
6	GBT96.1-8-A2	Большая шайба		10	

ТВ1S456010000К приборный пульт

LOWVOL
zh D05885



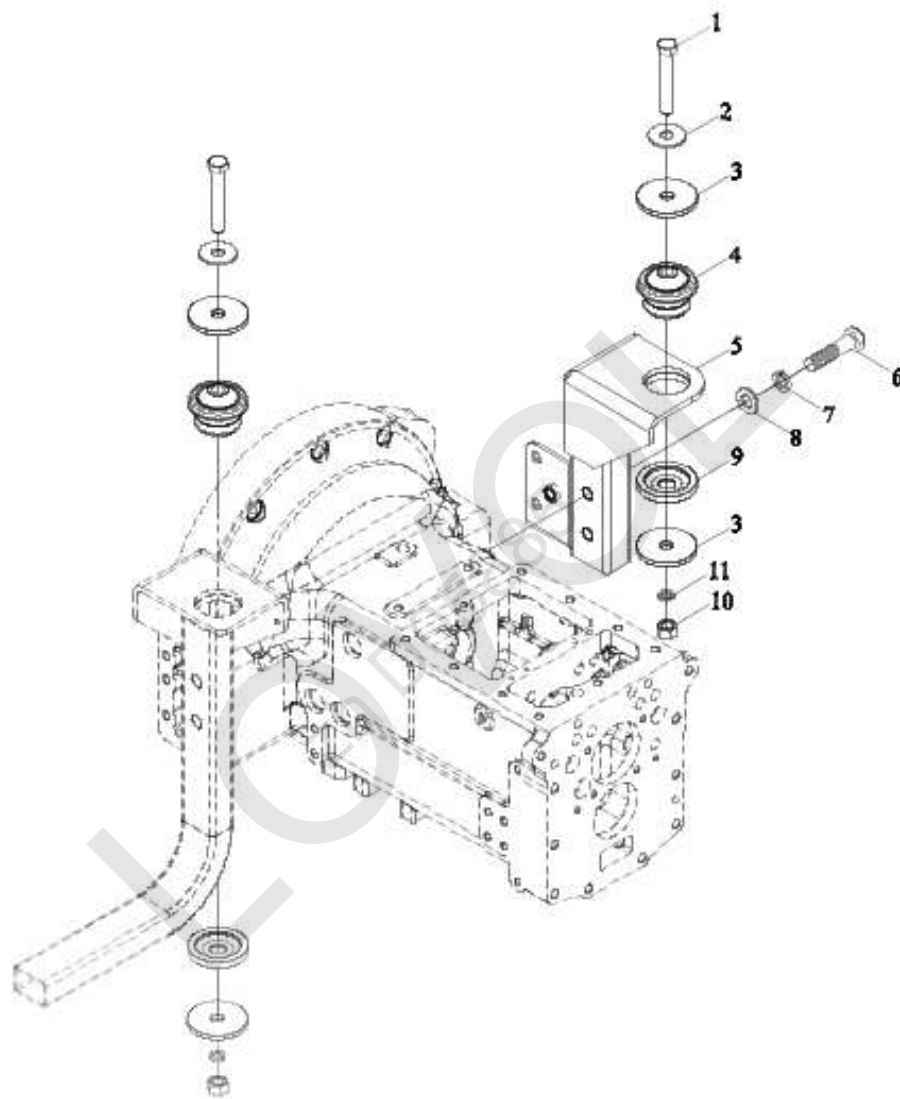
ТВ1S456010000К приборный пульт

Но- мер	Номер детали	Название детали	Вер- сия	Ко- ли- чес- тво	Приме- чание
	ТВ1S456010000К	Приборный щиток в сборе	000	1	
1	TS04456010001	Корпус приборной панели		1	
1.1	GBT845-ST4. 8X16-0	Само-выстукивая винт головки диска с попер- ечным пазом		4	
1.2	GBT97. 1-6-0	Плоская шайба		4	
1.3	GBT16674. 1-M6X20-8. 8-0	Болт стороны фланца наговора		8	
1.4	TS04456010002	крышка		1	
1.5	TS04456010003	крышка		1	
1.6	TS04456010004	крышка		1	
2	TS04456010005	Корпус		1	
2.1	GBT845-ST4. 8X16-0	Само-выстукивая винт головки диска с попер- ечным пазом		2	
2.2	GBT97. 1-6-0	Плоская шайба		2	
2.3	TS06456010008	накладка		1	
2.4	TS06456010007	накладка		1	
2.5	TS04456010006	накладка		1	
2.6	GBT16674. 1-M6X20-8. 8-0	Болт стороны фланца наговора		4	

LOWVOL
zh D05885

ТУЗS457010000К П е р е д н и й с о е д и н и т е л ь в с б о р е

LOWVOL
zh D05885

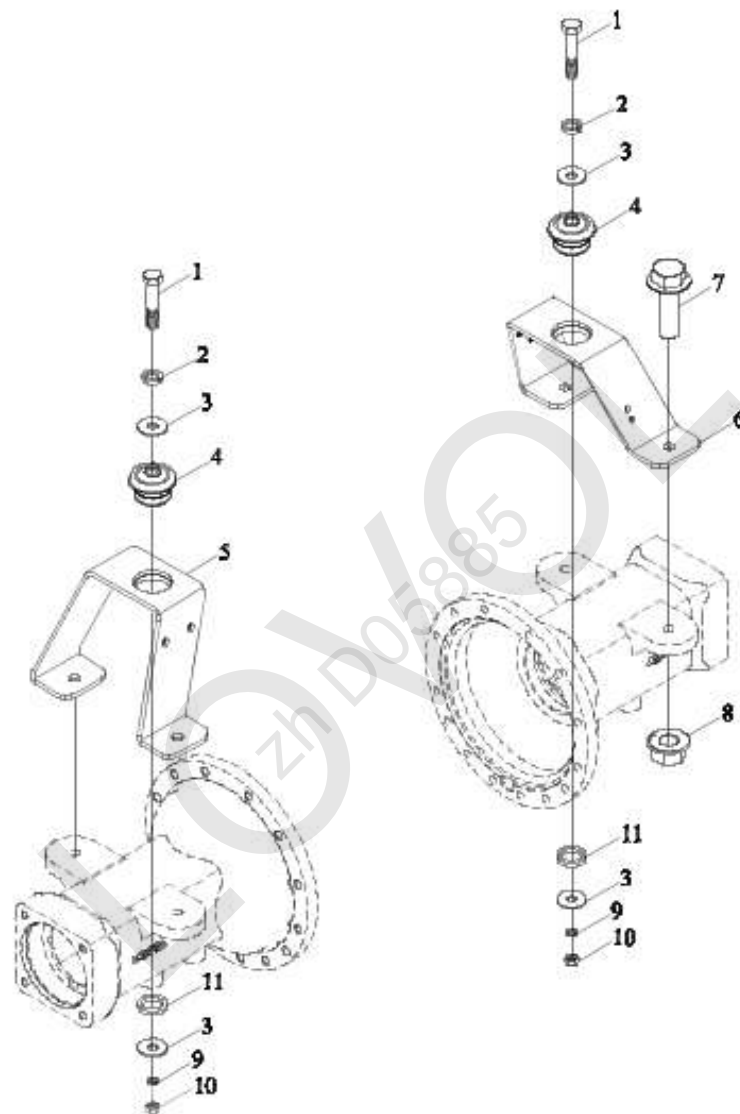


ТУ3S457010000К Передний соединитель в сборе

Но- мер	Номер детали	Название детали	Вер- сия	Ко- ли- чес- тво	Приме- чание
	ТУ3S457010000К	Передний соединитель в сборе	003	1	
1	GBT5783-M16X100-10.9-A2L	Болт с шестигранной головкой		2	
2	GBT96.1-16-A3L	Большая шайба		2	
3	TB400.457B-02	Стопорное кольцо		4	
4	TB400.457B-01	Буферный блок		2	
5	ТУ3S457010001К	переднее соединение		1	
6	GBT5782-M14X80-8.8-A3L	Болт с шестигранной головкой		2	
7	GBT93-14-A3L	Стандартная пружинная шайба		2	
8	GBT97.1-14-A3L	Плоская шайба		2	
9	TS04457010023	разиновый диафрагма		2	
10	GBT6170-M16-10-A3L	1 тип шестигранная гайка		2	
11	GBT93-16-A3L	Стандартная пружинная шайба		2	

ТУ3S458010000К З а д н и й с о е д и н и т е л ь в с б о р е

LOWVOL
zh D05885

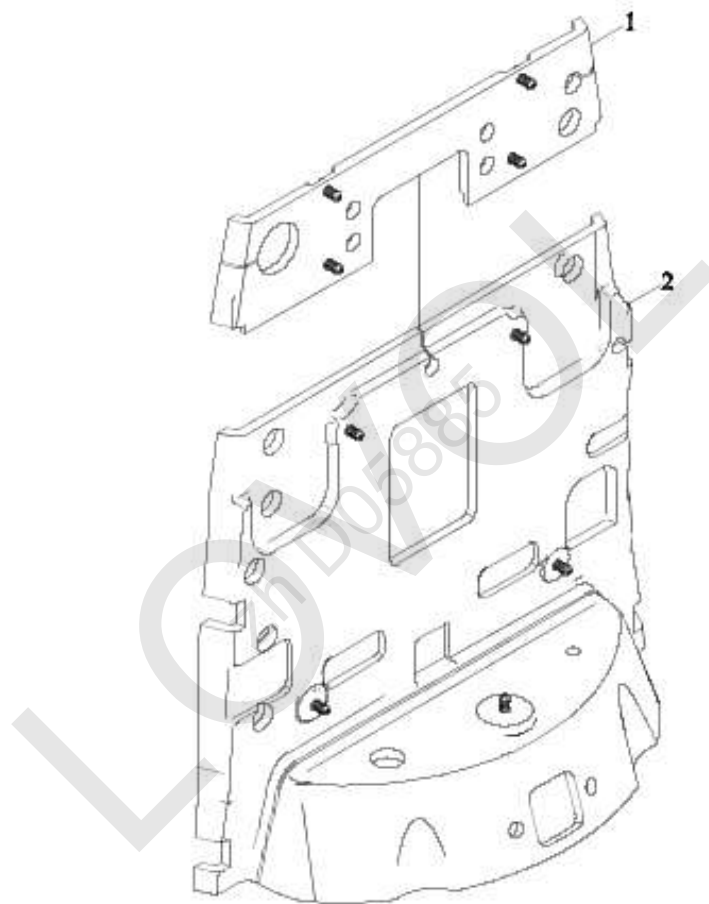


ТУЗС458010000К З а д н и й с о е д и н и т е л ь в с б о р е

Но- мер	Номер детали	Название детали	Вер- сия	Ко- ли- чес- тво	Приме- чание
	ТУЗС458010000К	З а д н и й с о е д и н и т е л ь в с б о р е	003	1	
1	GBT5783-M16X100-10.9-A2L	Б о л т с ш е с т и г р а н н о й г о л о в к о й		2	
2	GBT96.1-16-A3L	Б о л ь ш а я ш а й б а		2	
3	TB400.457B-02	С т о п о р н о е к о л ь ц о		4	
4	TB400.457B-01	Б у ф е р н ы й б л о к		2	
5	ТУЗС458010001К	п о с л е д у ю щ е е п р и с о е д и н е н и е		1	
6	ТУЗС458010003К	с о е д и н е н и е		1	
7	GBT16674.1-M16X50-10.9-A3L	Б о л т с т о р о н ы ф л а н ц а н а г о в о р а		4	
8	GBT6177.1-M16-10-A3L	Г а й к а с т о р о н ы ф л а н ц а н а г о в о р а		4	
9	GBT93-16-A3L	С т а н д а р т н а я п р у ж и н н а я ш а й б а		2	
10	GBT6170-M16-10-A3L	1 т и п ш е с т и г р а н н а я г а й к а		2	
11	TS04457010023	р а з и н о в ы й д и а ф р а г м а		2	

ТР4М459010000 Т е п л о и з о л я ц и о н н о е п о к р ы т и е в с б о р е

LOWVOL
zh D05885

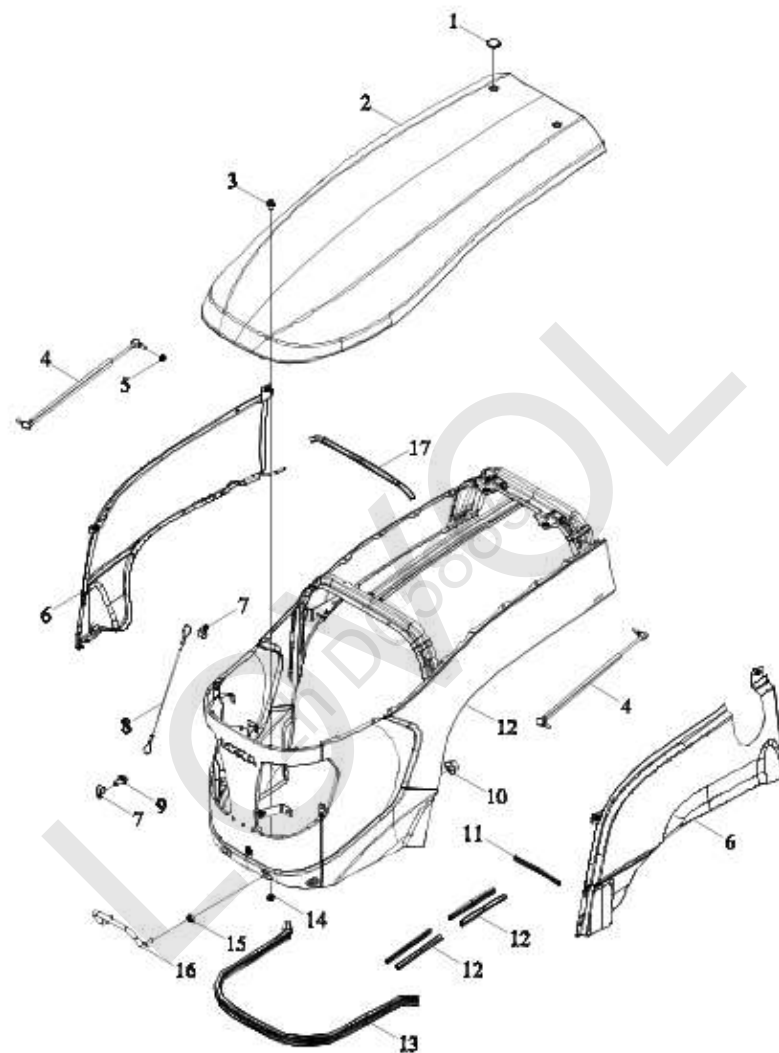


ТР4М459010000 Теплоизоляционное покрытие в сборе

Но- мер	Номер детали	Название детали	Вер- сия	Ко- ли- чес- тво	Приме- чание
	ТР4М459010000	Теплоизоляционное покрытие в сборе	002	1	
1	ТР4Р459010002К	теплоизоляционное покрытие		1	
2	ТР4М459010001	теплоизоляционное покрытие		1	

TY3S471010000K К а п о т в с б о р е

LOWVOL
zh D05885



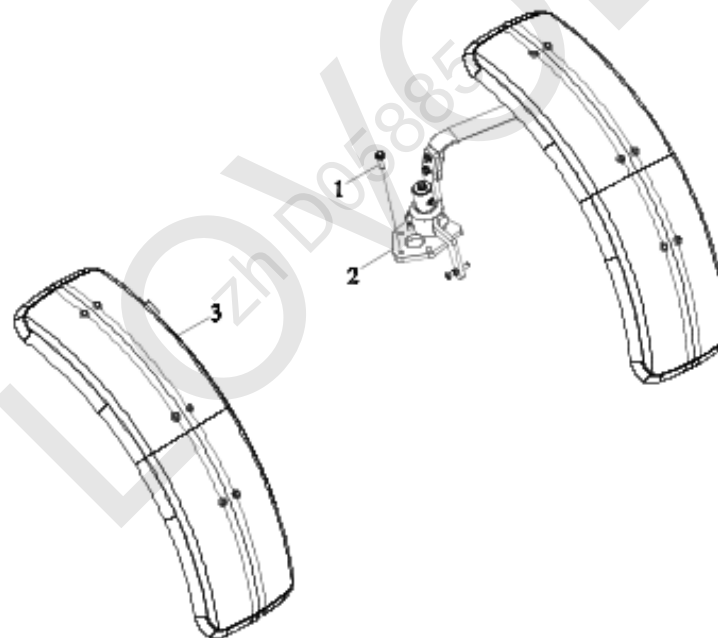
ТУ3S471010000К Капот в сборе

Но- мер	Номер детали	Название детали	Вер- сия	Ко- ли- чес- тво	Приме- чание
	ТУ3S471010000К	Капот в сборе	003	1	
1	TS06471010005	блокировка		2	
2	TC03471072000	накладка		1	
3	GBT16674. 1-M6X12-8. 8-A2L	Болт стороны фланца наговора		21	
4	TS06471016000	пружина		2	
5	GBT6177. 1-M10-8-A3L	Гайка стороны фланца наговора		2	
6	ТУ3S471010001К	боковая плита		1	
7	TS06471010013	трубный зажим		2	
8	TS06471010011	вытяжная верёвка		1	
9	GBT16674. 1-M8X16-8. 8-A2L	Болт стороны фланца наговора		1	
10	GBT6177. 1-M12-8-A3L	Гайка стороны фланца наговора		2	
11	TS06471010008	резиновая лента		5	
12	ТУ3S471010004К	капот машины		1	
13	TS06471050002	резиновая лента		1	
14	GBT6177. 1-M6-8-A2L	Гайка стороны фланца наговора		21	
15	TD800. 471A-05	подушка		2	
16	TS04471010003	ручка		1	
17	TS06471010007	резиновая лента		1	

LOWVOL
zh D05885

LOWVOL
zh D05885

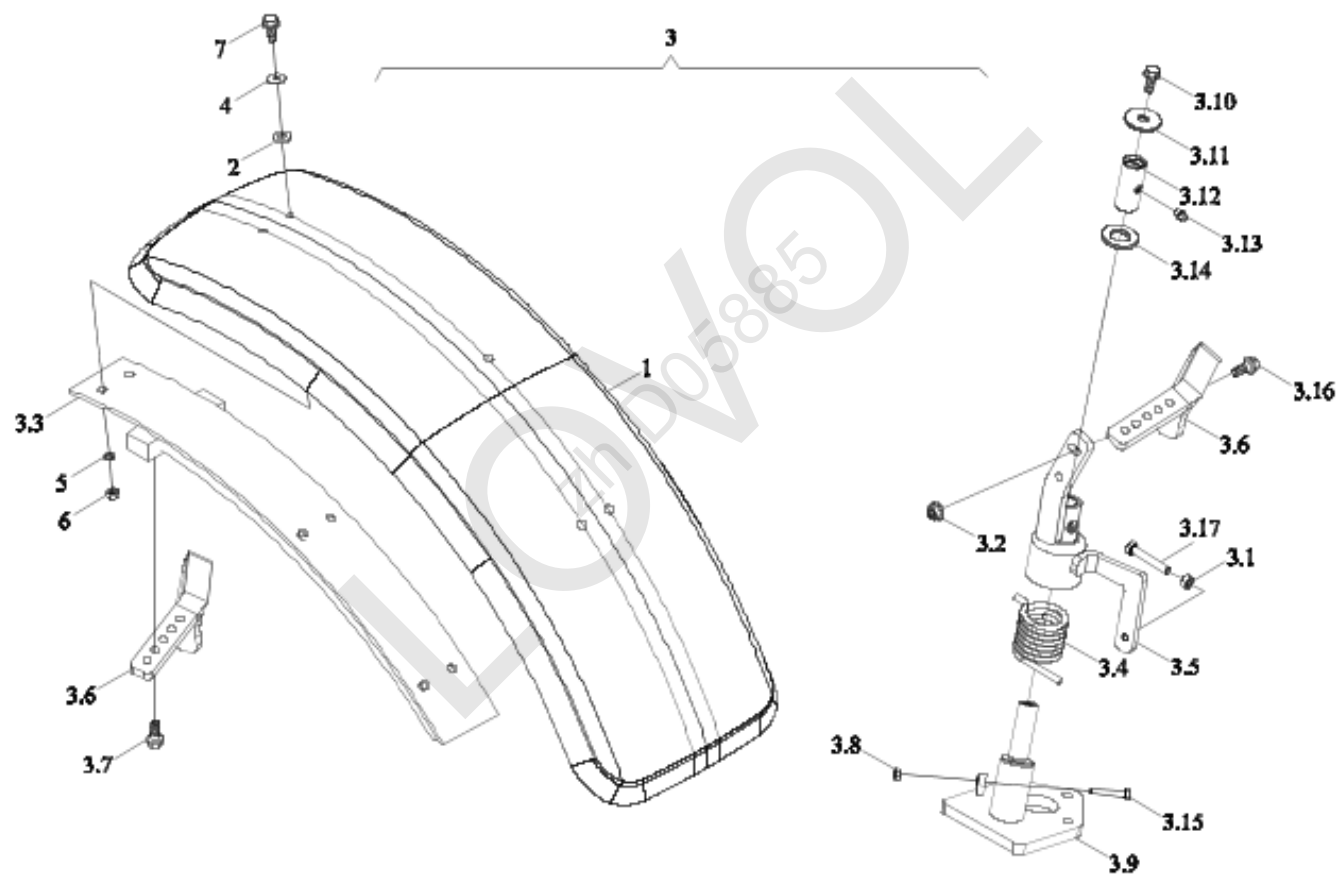
ТУ3S472010000К М о н т а ж н ы й б л о к п е р е д н е г о б р ы з г о в и к а в с б о р е - 1



ТУ3S472010000К М о н т а ж н ы й б л о к п е р е д н е г о б р ы з г о в и к а в с б о р е - 1

Но- мер	Номер детали	Название детали	Вер- сия	Ко- ли- чес- тво	Приме- чание
	ТУ3S472010000К	М о н т а ж н ы й б л о к п е р е д - н е г о б р ы з г о в и к а в с б о р е	002	1	
1	GBT16674.1-M12X40-10.9-A3L	Б о л т с т о р о н ы ф л а н ц а н а г о в о р а		6	
2	ТУ3S472010009К	П р а в ы й п е р е д н и й б р ы з - г о в и к в с б о р е		1	
3	ТУ3S472010001К	Л е в ы й п е р е д н и й б р ы з г о - в и к в с б о р е		1	

ТУ3S472010000К Монтажный блок переднего брызговика в сборе-2



ТУ3S472010000К М о н т а ж н ы й б л о к п е р е д н е г о б р ы з г о в и к а в с б о р е - 2

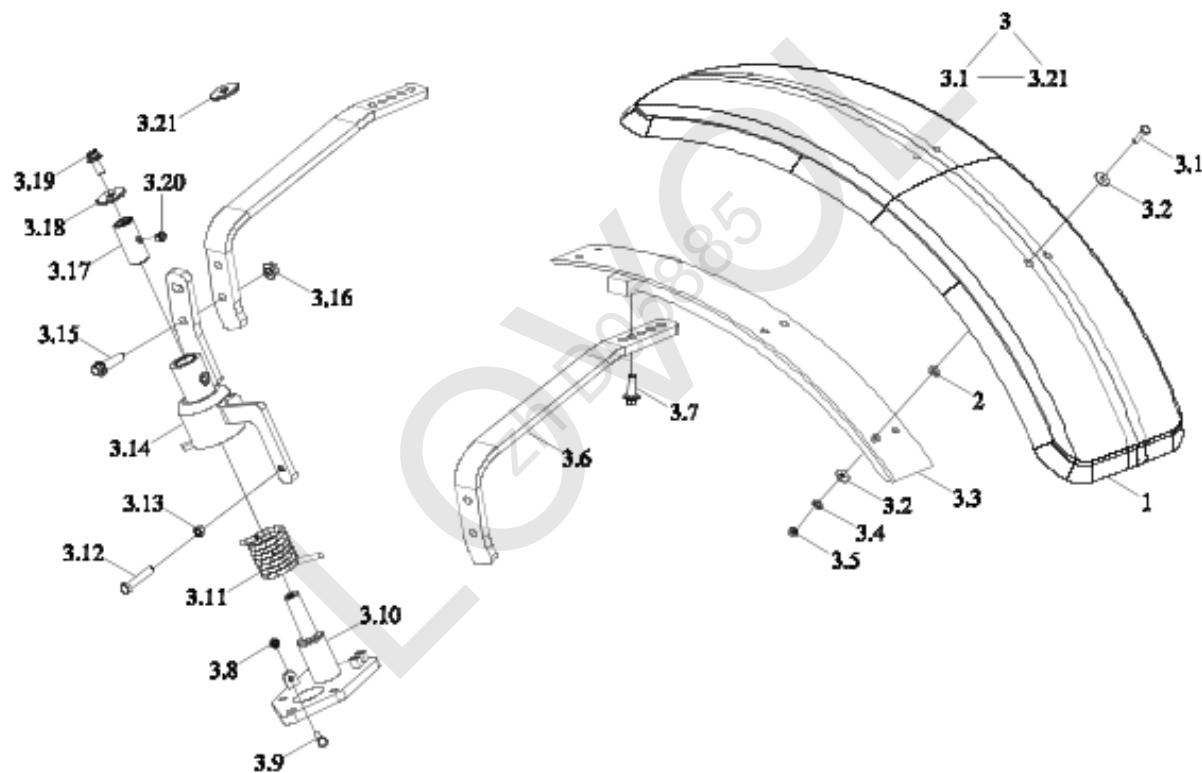
Но- мер	Номер детали	Название детали	Вер- сия	Ко- ли- чес- тво	Приме- чание
	ТУ3S472010001К	Левый передний брызго- вик в сборе		1	
	ТУ3S472010000К	Монтажный блок перед- него брызговика в сборе		1	
1	TD1C476030001К	Переднее крыло		1	
2	TD1C476030008К	Резиновые прокладки		6	
3	ТУ3S472010002К	кронштейн		1	
3.1	GBT6170-M10-8-A3L	1 тип шестигранная гайка		1	
3.2	GBT6177.1-M12-10-A3L	Гайка стороны фланца наговора		2	
3.3	TD1C476030005К	накладка		1	
3.4	TD1C476020009К	пружина кручения		1	
3.5	ТУ3S472010005К	кронштейн		1	
3.6	ТУ3S472010008К	кронштейн		1	
3.7	GBT16674.1-M12X35-8.8-A3L	Болт стороны фланца наговора		2	
3.8	GBT6170-M8-8-A2L	1 тип шестигранная гайка		1	
3.9	ТУ3S472010003К	монтажная плита		1	
3.10	GBT16674.1-M12X25-8.8-A3L	Болт стороны фланца наговора		1	
3.11	ТВ400.475-07	Шайба 2		1	

ТУЗС472010000К М о н т а ж н ы й б л о к п е р е д н е г о б р ы з г о в и к а в с б о р е - 2
(cont'd.)

Но- мер	Номер детали	Название детали	Вер- сия	Ко- ли- чес- тво	Приме- чание
3.12	ТВ400.475-05	Втулка		1	
3.13	JBТ7940.1-M10X1	Сквозная чашка впрыска масла давления		1	
3.14	ТВ400.475-06	шайба		1	
3.15	GBT5783-M8X45-8.8-A2L	Болт шестигранной головкой		1	
3.16	GBT16674.1-M12X50-8.8-A3L	Болт стороны фланца наговора		2	
3.17	GBT5783-M10X60-10.9-A2L	Болт шестигранной головкой		1	
4	GBT96.1-8-A2	Большая шайба		12	
5	GBT93-8-A2	Стандартная пружинная шайба		6	
6	GBT6170-M8-A2-70	1 тип шестигранная гайка		6	
7	GBT5783-M8X25-A2-70	Болт шестигранной головкой		6	

LOWVOL
zh D05885

ТУ3S472010000К М о н т а ж н ы й б л о к п е р е д н е г о б р ы з г о в и к а в с б о р е-3



ТУ3S472010000К М о н т а ж н ы й б л о к п е р е д н е г о б р ы з г о в и к а в с б о р е - 3

Но- мер	Номер детали	Название детали	Вер- сия	Ко- ли- чес- тво	Приме- чание
	ТУ3S472010000К	М о н т а ж н ы й б л о к п е р е д - н е г о б р ы з г о в и к а в с б о р е		1	
	ТУ3S472010009К	П р а в ы й п е р е д н и й б р ы з - г о в и к в с б о р е		1	
1	TD1C476030001K	П е р е д н е е к р ы л о		1	
2	TD1C476030008K	Р е з и н о в ы е п р о к л а д к и		6	
3	ТУ3S472010010K	к р о н ш т е й н		1	
3.1	GBT5783-M8X25-A2-70	Б о л т с ш е с т и г р а н н о й г о л о в к о й		6	
3.2	GBT96. 1-8-A2	Б о л ь ш а я ш а й б а		12	
3.3	TD1C476030005K	н а к л а д к а		1	
3.4	GBT93-8-A2	С т а н д а р т н а я п р у ж и н н а я ш а й б а		6	
3.5	GBT6170-M8-A2-70	1 т и п ш е с т и г р а н н а я г а й к а		6	
3.6	ТУ3S472010011K	к р о н ш т е й н		1	
3.7	GBT16674. 1-M12X35-8. 8-A3L	Б о л т с т о р о н ы ф л а н ц а н а г о в о р а		2	
3.8	GBT6170-M8-8-A2L	1 т и п ш е с т и г р а н н а я г а й к а		1	
3.9	GBT5783-M8X45-8. 8-A2L	Б о л т с ш е с т и г р а н н о й г о л о в к о й		1	
3.10	ТУ3S472010012K	м о н т а ж н а я п л и т а		1	

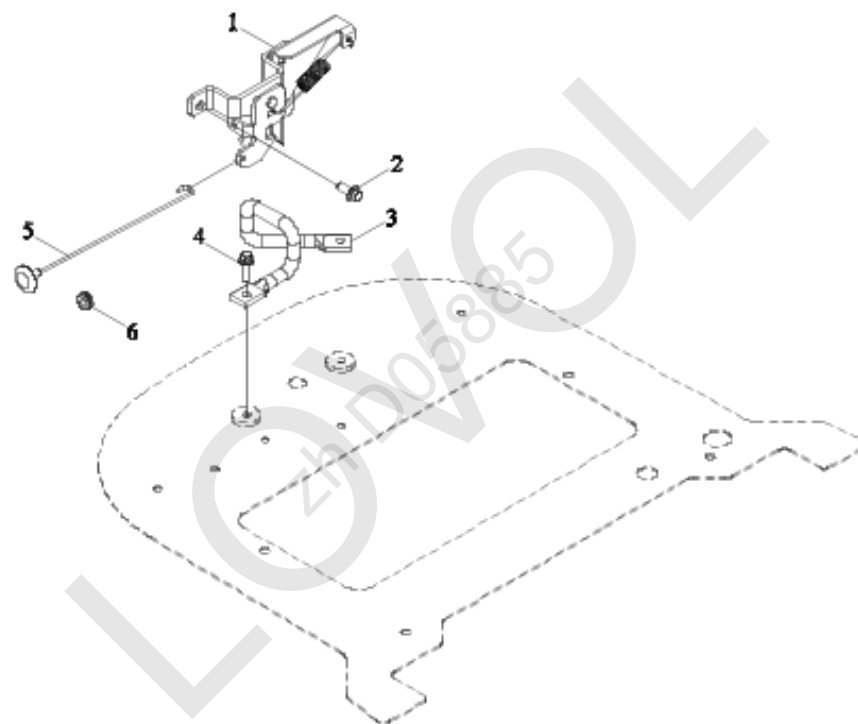
ТУЗС472010000К М о н т а ж н ы й б л о к п е р е д н е г о б р ы з г о в и к а в с б о р е - 3
(cont'd.)

Но- мер	Номер детали	Название детали	Вер- сия	Ко- ли- чес- тво	Приме- чание
3.11	TD1C477020009K	п р у ж и н а к р у ч е н и я		1	
3.12	GBT5783-M10X60-10.9-A2L	Б о л т с ш е с т и г р а н н о й г о л о в к о й		1	
3.13	GBT6170-M10-8-A3L	1 т и п ш е с т и г р а н н а я г а й к а		1	
3.14	ТУЗС472010013К	к р о н ш т е й н		1	
3.15	GBT16674.1-M12X50-8.8-A3L	Б о л т с т о р о н ы ф л а н ц а н а г о в о р а		2	
3.16	GBT6177.1-M12-10-A3L	Г а й к а с т о р о н ы ф л а н ц а н а г о в о р а		2	
3.17	ТВ400.475-05	В т у л к а		1	
3.18	ТВ400.475-07	Ш а й б а 2		1	
3.19	GBT16674.1-M12X25-8.8-A3L	Б о л т с т о р о н ы ф л а н ц а н а г о в о р а		1	
3.20	JBТ7940.1-M10X1	С к в о з н а я ч а ш к а в п р ы с к а м а с л а д а в л е н и я		1	
3.21	ТВ400.475-06	ш а й б а		1	

LOWVOL
zh D05885

ТУ3S473010000К М е х а н и з м б л о к и р о в к и к а п о т а в с б о р е

LOWVOL
zh D05885

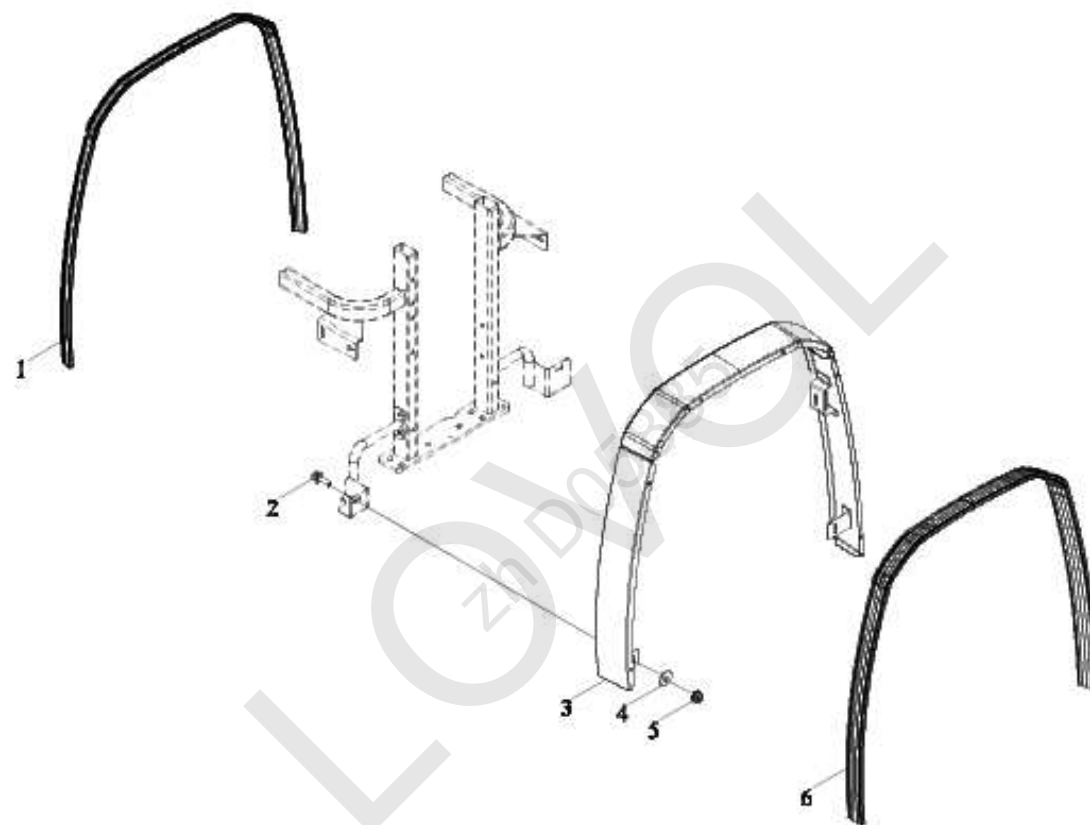


ТУ3S473010000К М е х а н и з м б л о к и р о в к и к а п о т а в с б о р е

Но- мер	Номер детали	Название детали	Вер- сия	Ко- ли- чес- тво	Приме- чание
	ТУ3S473010000К	Механизм блокировки капота в сборе	001	1	
1	TS06473010002	Замок капота		1	
2	GBT16674.1-M8X20-8.8-A2L	Болт стороны фланца наговора		3	
3	TS06473010015	стойка запора		1	
4	GBT16674.1-M8X25-8.8-A2L	Болт стороны фланца наговора		2	
5	TS04473010006	Рычаг рычага		1	
6	TB450.473-02	разинковый диафрагма		1	

ТР4М474010000 У д л и н и т е л ь к а п о т а в с б о р е

LOWVOL
zh D05885

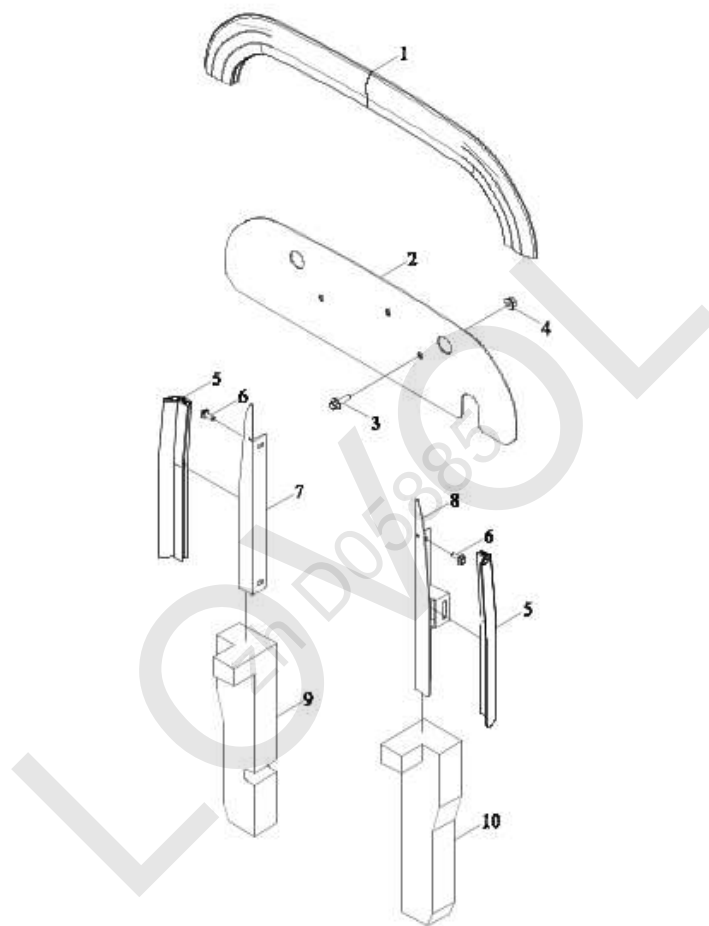


ТР4М474010000 Удлинитель капота в сборе

Но- мер	Номер детали	Название детали	Вер- сия	Ко- ли- чес- тво	Приме- чание
	ТР4М474010000	Удлинитель капота в сборе	003	1	
1	ТС03474030001	уплотнительная полоса		1	
2	GBT5789-M8X25-8.8-A2L	Болт стороны фланца наговора		4	
3	ТС03474042000	удлинительная плата		1	
4	GBT96.1-8-A3L	Большая шайба		2	
5	GBT6177.1-M8-8-A2L	Гайка стороны фланца наговора		2	
6	BZF0063-004	уплотнительная полоса		1	

TY3S475010000K у п л о т н е н и е к а п о т а м а ш и н ы

LOWVOL
zh D05885

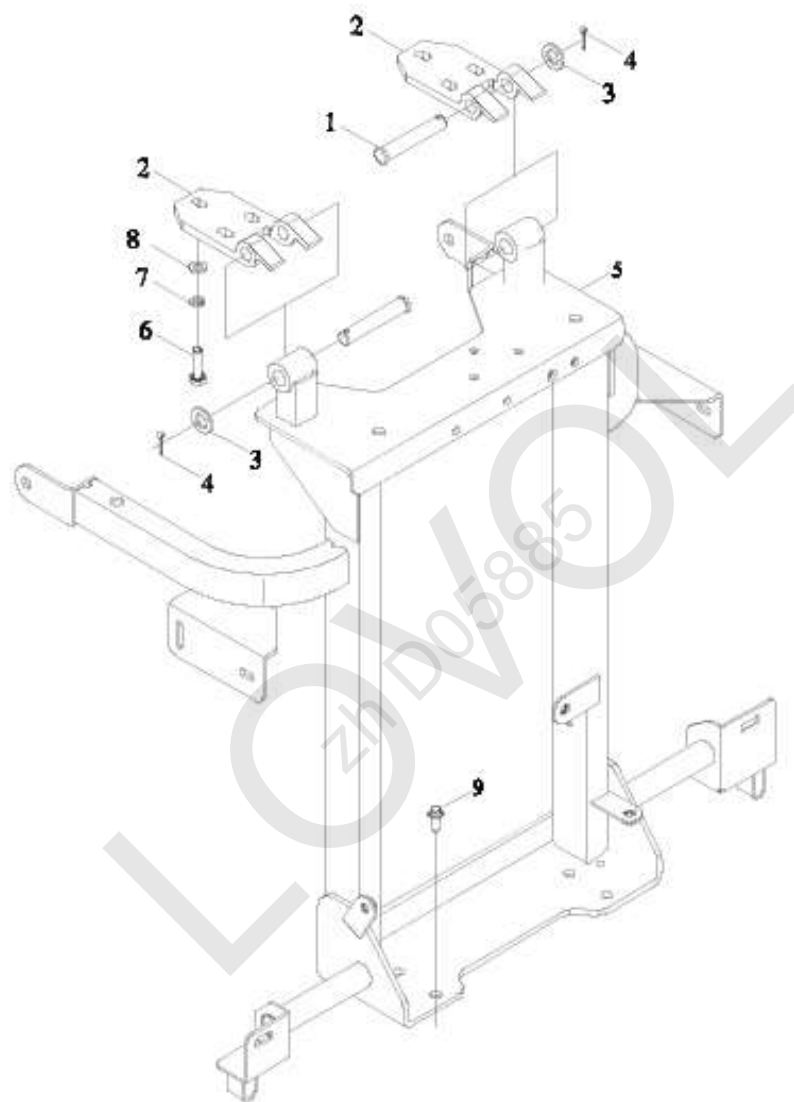


ТУ3S475010000К уплотнение капота машины

Но- мер	Номер детали	Название детали	Вер- сия	Ко- ли- чес- тво	Приме- чание
	ТУ3S475010000К	уплотнение капота машины	002	1	
1	ТУ3S475010001К	уплотнительная полоса		1	
2	ТУ3S475010002К	уплотняющая пластинка		1	
3	GBT16674. 1-M8X25-8. 8-A2L	Болт стороны фланца наговора		2	
4	GBT6177. 1-M8-8-A2L	Гайка стороны фланца наговора		2	
5	ТУ3S475010011К	уплотнительная полоса		2	
6	GBT16674. 1-M6X16-8. 8-A2L	Болт стороны фланца наговора		4	
7	ТУ3S475010010К	уплотняющая пластинка		1	
8	ТУ3S475010005К	уплотняющая пластинка		1	
9	ТУ3S475010013К	герметический блок		1	
10	ТУ3S475010012К	герметический блок		1	

ТУ3S476020000К М о н т а ж н ы й б л о к П - о б р а з н о г о к р о н ш т е й н а в с б о р е - 0 0 2

LOWVOL
zh D05885

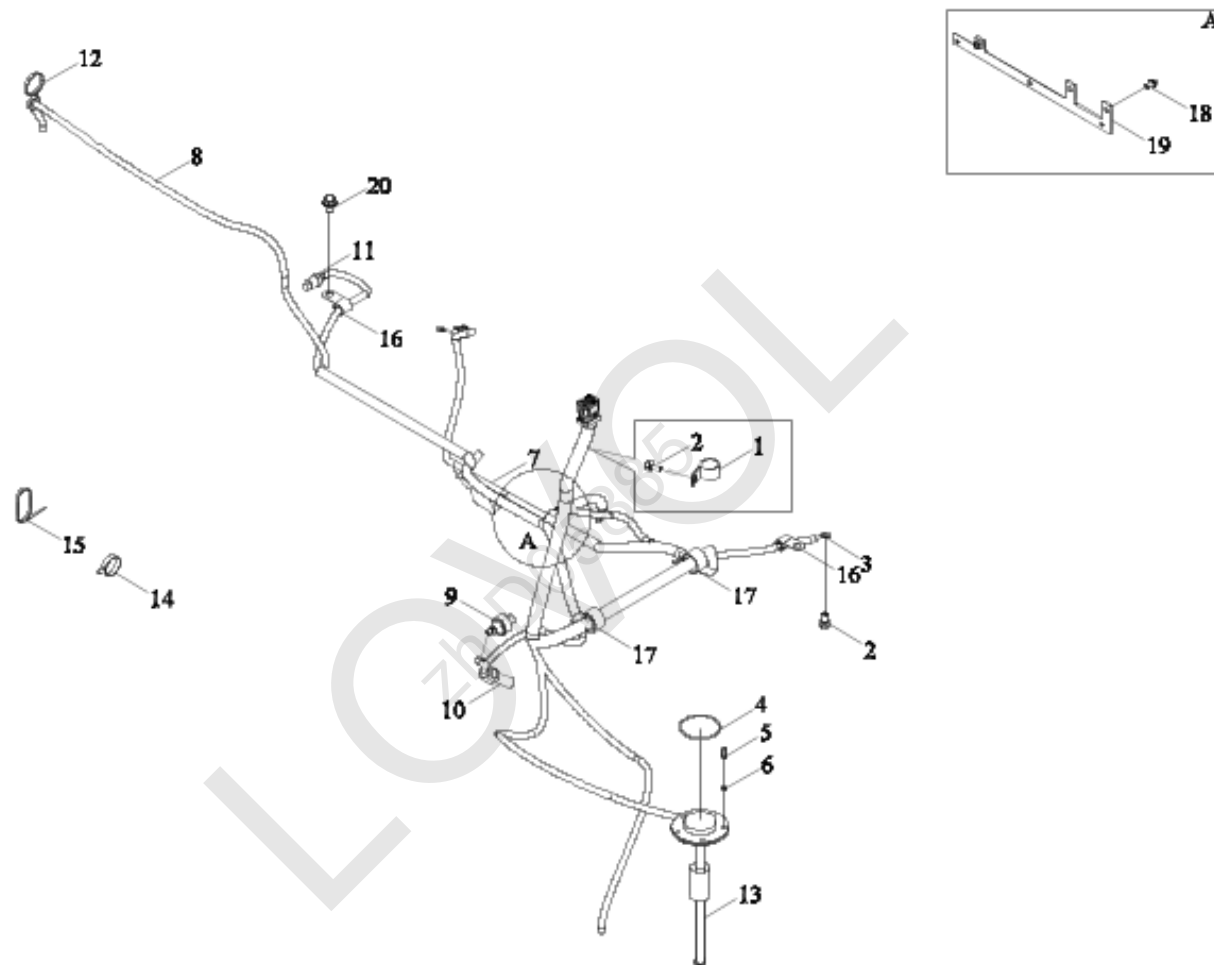


ТУ3S476020000К М о н т а ж н ы й б л о к П - о б р а з н о г о к р о н ш т е й н а в с б о р е - 002

Но- мер	Номер детали	Название детали	Вер- сия	Ко- ли- чес- тво	Приме- чание
	ТУ3S476020000К	М о н т а ж н ы й б л о к П - о б р а з - н о г о к р о н ш т е й н а в с б о р е	002	1	
1	GBT882-B16X90-AOP	В а л Ш т ы р ь		2	
2	FT800B. 47B. 161	ш а р н и р н а я п о д у ш к а		2	
3	GBT97. 1-16-A3L	П л о с к а я ш а й б а		2	
4	GBT91-4X32-A3L	Ш п л и н т		2	
5	ТУ3S476020001К	С в а р к а К о з л о в о й р а м ы		1	
6	GBT5783-M10X35-8. 8-A3L	Б о л т с ш е с т и г р а н н о й г о л о в к о й		6	
7	GBT93-10-A3L	С т а н д а р т н а я п р у ж и н н а я ш а й б а		6	
8	GBT97. 1-10-A3L	П л о с к а я ш а й б а		6	
9	GBT16674. 1-M10X25-8. 8-A3L	Б о л т с т о р о н ы ф л а н ц а н а г о в о р а		4	

ТМЗУ481100000К М о н т а ж н ы й б л о к ж г у т а п р о в о д о в д в и г а т е л я в с б о р е

LOWVOL
zh D05885



TM3Y481100000K М о н т а ж н ы й б л о к ж г у т а п р о в о д о в д в и г а т е л я в с б о р е

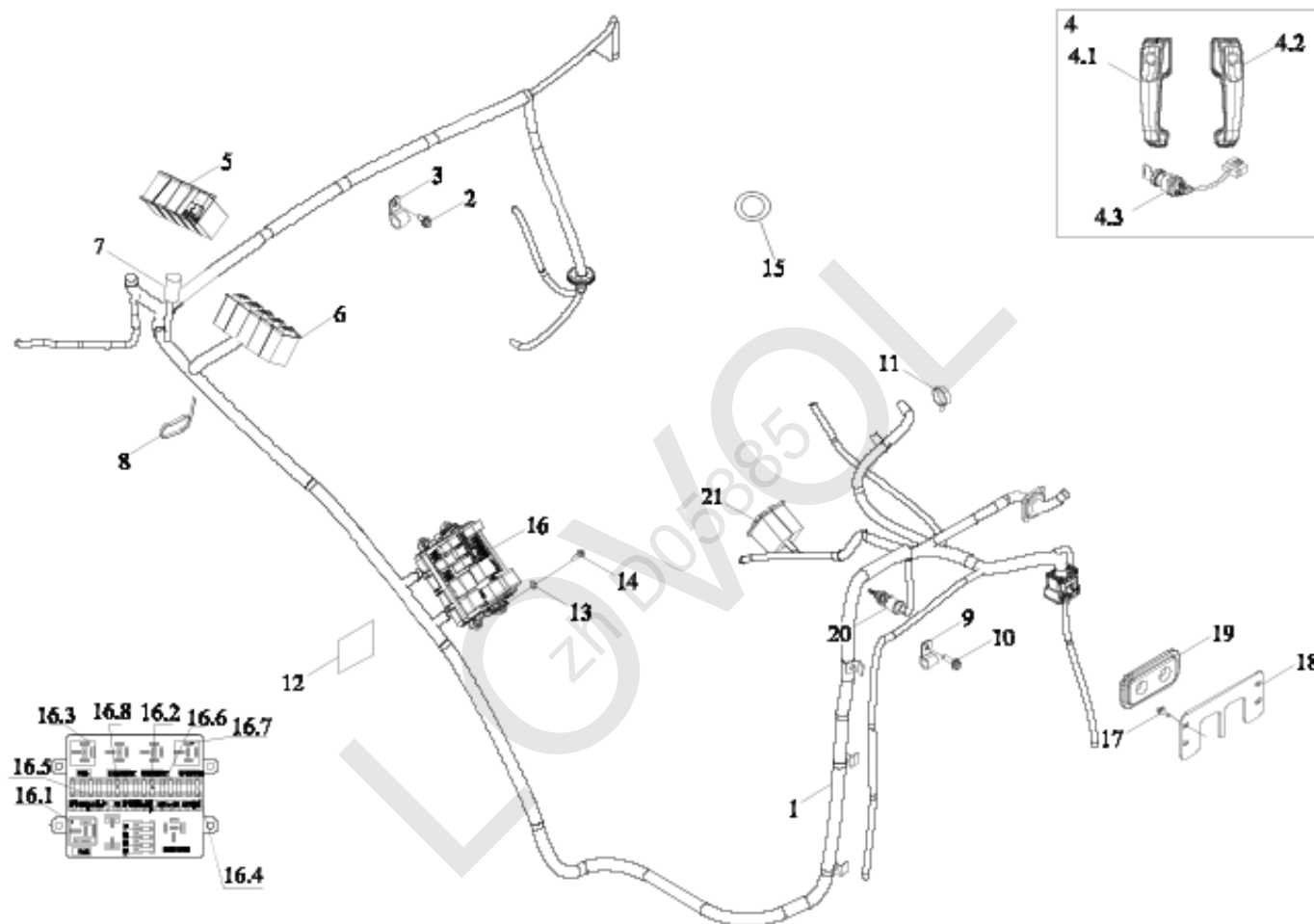
Но- мер	Номер детали	Название детали	Вер- сия	Ко- ли- чес- тво	Приме- чание
	TM3Y481100000K	М о н т а ж н ы й б л о к ж г у т а п р о в о д о в д в и г а т е л я в с б о р е	002	1	
1	BZF0032.1-004	з а ж и м н ы й с к о б а		1	
2	GBT5789-M8X16-8.8-A2L	Б о л т с т о р о н ы ф л а н ц а н а г о в о р а		2	
3	TS04481010003	п е р е м ы ч к а м е т а л л и з а ц и и		1	
4	GBT3452.1-60.0X2.65G	У п л о т н и т е л ь н о е р е з и - н о в о е к о л ь ц о д л я г и д р о п н е в м а т и к и		1	
5	GBT70.1-M5X12-8.8-A2L	В и н т с ц и л и н д р и ч е с к о й г о л о в к о й с в н у т р е н н и м ш е с т и г р а н н и к о м		5	
6	GBT93-5-A3L	С т а н д а р т н а я п р у ж и н н а я ш а й б а		5	
7	TM3Y481100001K	ж г у т п р о в о д о в		1	
8	TY3S481010002K	л и н и я п е р е х о д а		1	
9	FT300.48.073a	с и г н а л и з а т о р		1	
10	TS10481010002	д а т ч и к		1	
11	FT65.48.072	Д а т ч и к т е м п е р а т у р ы в о д ы		1	
12	TG3S488010002	г и б к и й х о м у т		3	
13	TY3S481050001K	д а т ч и к		1	

ТМЗУ481100000К М о н т а ж н ы й б л о к ж г у т а п р о в о д о в д в и г а т е л я в с б о р е
(cont'd.)

Но- мер	Номер детали	Название детали	Вер- сия	Ко- ли- чес- тво	Приме- чание
14	3203505D9-L	Связи связи		7	
15	Q67405200	стяжная лента		4	
16	BZF0032.2-002	зажимный скоба		2	
17	BZF0032.2-005	开口紧固夹11X30X40 零件名称 за- жимный скоба		2	
18	GBT5789-M6X12-8.8-A2L	Болт стороны фланца наговора		2	
19	TS04481100004	крепежная пластинка		1	
20	GBT5789-M10X16-8.8-A3L	Болт стороны фланца наговора		1	

ТМЗУ482090000К М о н т а ж н ы й б л о к ж г у т а п р о в о д о в к у з о в а в с б о р е

LOWVOL
zh D05885



ТМЗУ482090000К Монтажный блок жгута проводов кузова в сборе

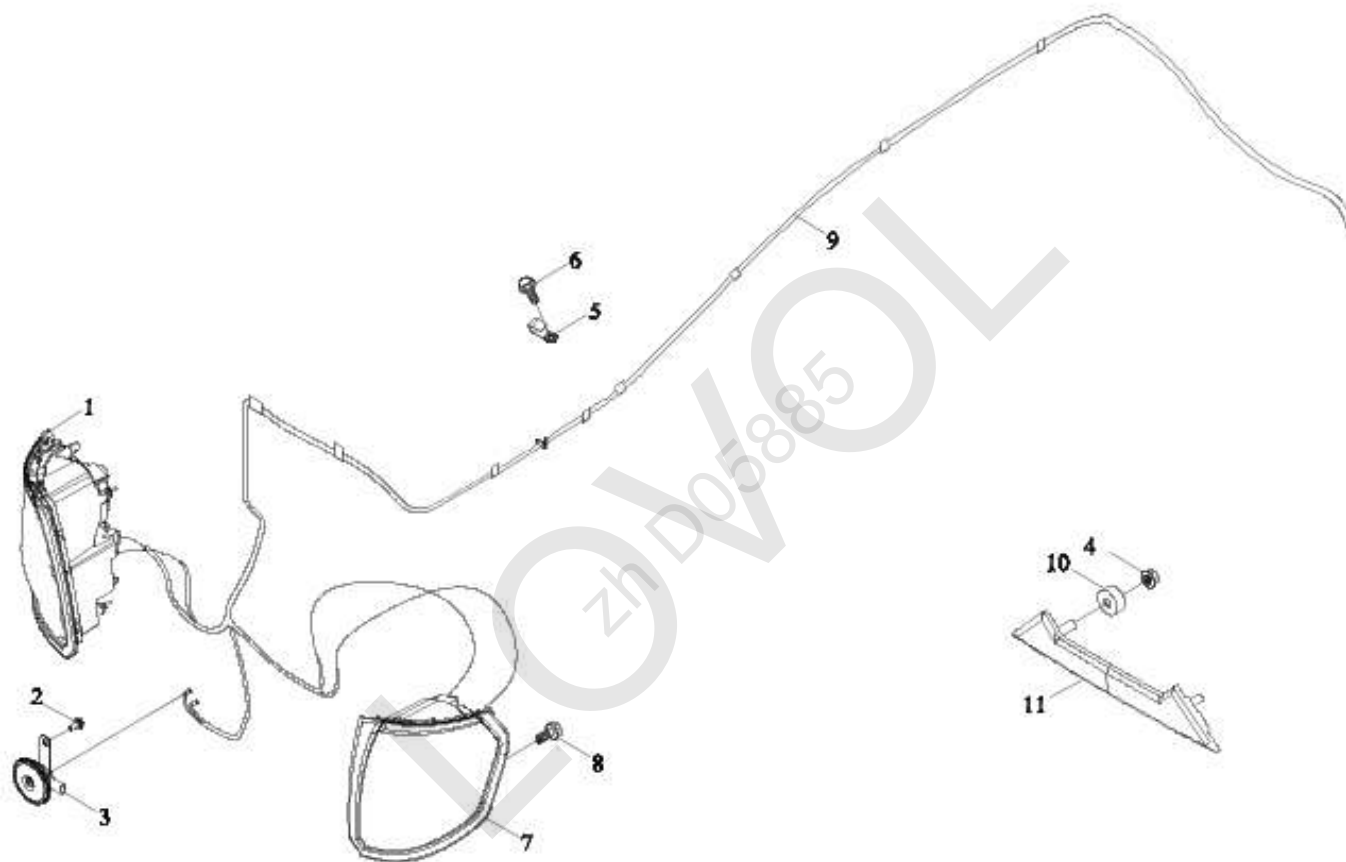
Но- мер	Номер детали	Название детали	Вер- сия	Ко- ли- чес- тво	Приме- чание
	ТМЗУ482090000К	Монтажный блок жгута проводов кузова в сборе	001	1	
1	ТМЗУ482090001К	жгут проводов		1	
2	GBT5789-M8X16-8.8-A2L	Болт стороны фланца наговора		3	
3	TC05485040005	зажимный скоба		3	
4	TN1S482100006	замок		1	
4.1	TS04451013240	ручка		1	
4.2	TS04451014240	ручка		1	
4.3	TQ1S482030006	замок зажигания		1	
5	TY3S482010003K	выключатель		1	
6	TY3S482010002K	выключатель		1	
7	GFL1801010009	руководство по эксплуатации		1	
8	Q67405200	стяжная лента		1	
9	TS04481010006	зажимный скоба		1	
10	GBT5789-M8X25-8.8-A2L	Болт стороны фланца наговора		2	
11	3203505D9-L	Связи связи		16	
12	TY3S482010006K	маркировка		1	
13	GBT97.1-6-A3L	Плоская шайба		4	
14	GBT818-M6X25-4.8-A2L	Винт с поперечной канавкой		4	

ТМЗУ482090000К Монтажный блок жгута проводов кузова в сборе (cont'd.)

Но- мер	Номер детали	Название детали	Вер- сия	Ко- ли- чес- тво	Приме- чание
15	GBT93-6-A3L	Стандартная пружинная шайба		4	
16	TY3S482010005K	коробка электрооборудования		1	
16.1	TG4S482010005	реле главного питания		2	
16.2	TD9600002200	защелка		8	
16.3	TH04482020006	реле		2	
16.4	TD9600001900	защелка		5	
16.5	TD9600002100	защелка		5	
16.6	TD9600002300	защелка		4	
16.7	FT300.48D.2.2.2	реле		2	
16.8	TD9600001800	защелка		4	
17	GBT5789-M6X16-8.8-A2L	Болт стороны фланца наговора		4	
18	TS04482070005	крепежная пластинка		1	
19	ТМЗВ482030002	Манжета провода		1	
20	RV03701000007	выключатель		2	
21	TP4M482010004	выключатель		1	

ТР4М483010000 М о н т а ж н ы й б л о к ж г у т а п р о в о д о в п е р е д н е г о о с в е щ е н и я
в с б о р е

LOWVOL
zh D05885

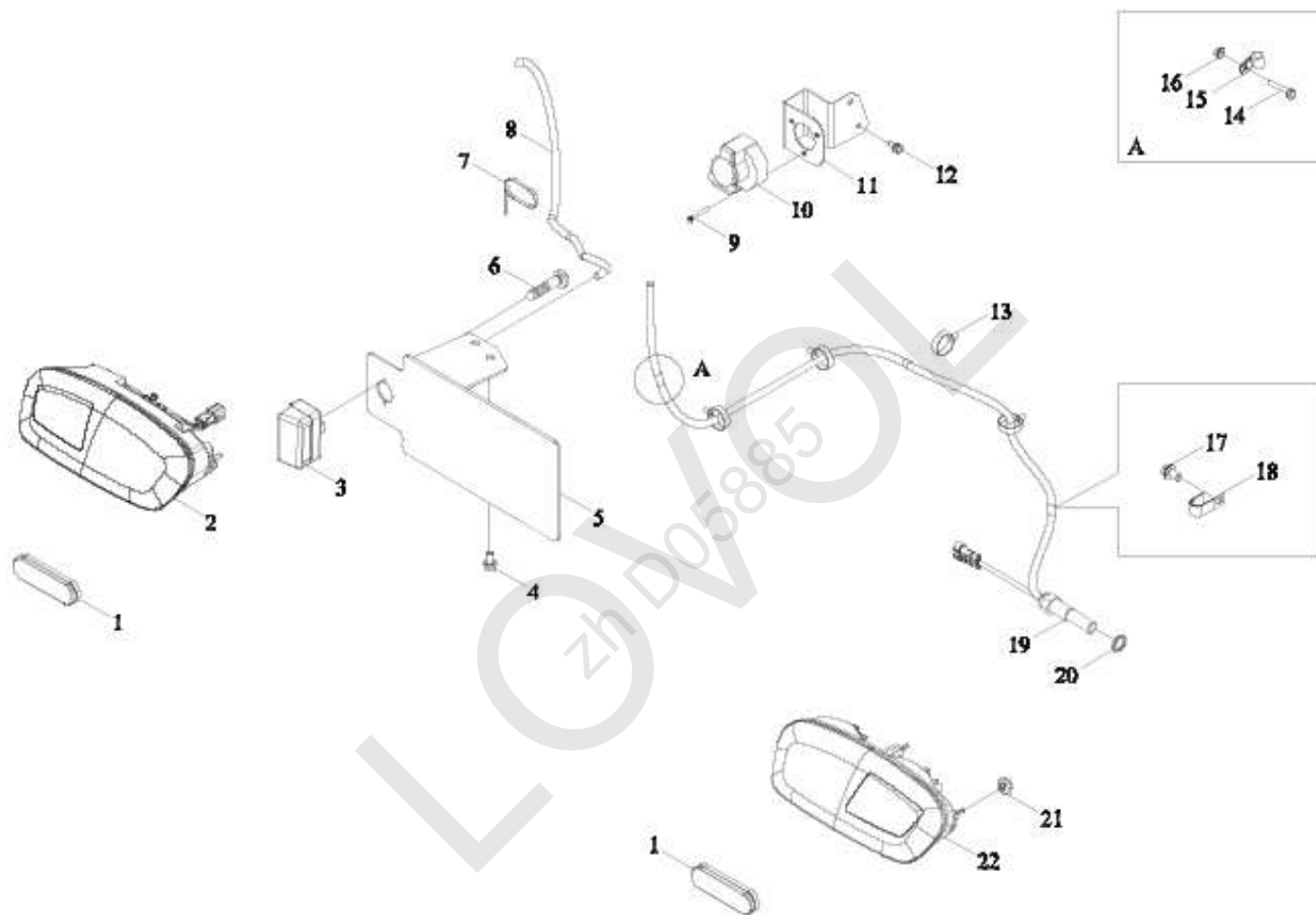


**ТР4М483010000 М о н т а ж н ы й б л о к ж г у т а п р о в о д о в п е р е д н е г о о с в е щ е н и я
в с б о р е**

Но- мер	Номер детали	Название детали	Вер- сия	Ко- ли- чес- тво	Приме- чание
	ТР4М483010000	М о н т а ж н ы й б л о к ж г у т а п р о в о д о в п е р е д н е г о о с - в е щ е н и я в с б о р е	002	1	
1	TS06483010003	л о б н ы й ф о н а р ь		1	
2	GBT16674.1-M8X16-8.8-A2L	Б о л т с т о р о н ы ф л а н ц а н а г о в о р а		1	
3	TC03483010002	г у д о к		1	
4	GBT6177.1-M5-10-A2L	Г а й к а с т о р о н ы ф л а н ц а н а г о в о р а		2	
5	FT65.48.095	з а ж и м н ы й с к о б а		10	
6	GBT6177.1-M6-10-A2L	Г а й к а с т о р о н ы ф л а н ц а н а г о в о р а		4	
7	TS06483010002	л о б н ы й ф о н а р ь		1	
8	GBT16674.1-M6X16-8.8-A2L	Б о л т с т о р о н ы ф л а н ц а н а г о в о р а		4	
9	ТР4М483010001	ж г у т п р о в о д о в		1	
10	TS04483010007	ш а й б а		2	
11	TS06483010004	М о л д и н г		1	

ТУ3S484030000К М о н т а ж н ы й б л о к ж г у т а п р о в о д а з а д н е г о о с в е щ е н и я в
с б о р е

LOWVOL
zh D05885



ТУ3S484030000К М о н т а ж н ы й б л о к ж г у т а п р о в о д а з а д н е г о о с в е щ е н и я в
с б о р е

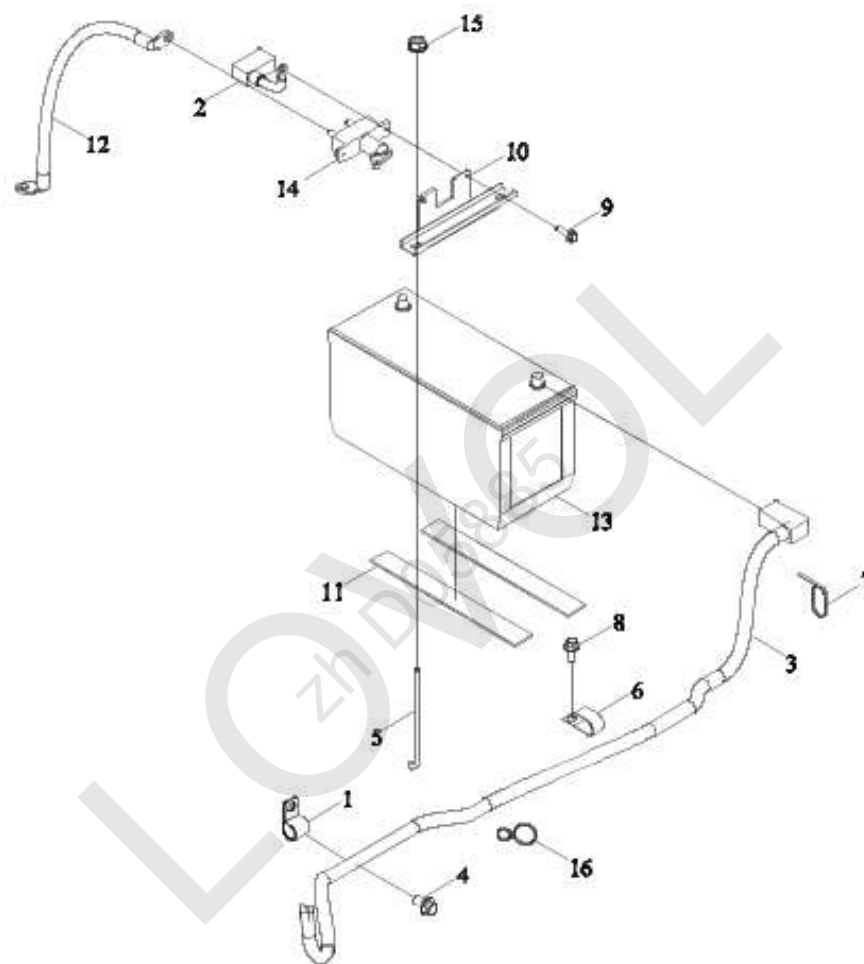
Но- мер	Номер детали	Название детали	Вер- сия	Ко- ли- чес- тво	Приме- чание
	ТУ3S484030000К	Монтажный блок жгута провода заднего освеще- ния в сборе	002	1	
1	TS06484020003К	отражатель		2	
2	TS06484020001К	Хвостовой фонарь		1	
3	ТА700. 484А. 2. 1	номерной фонарь		1	
4	GBT5789-M8X16-8. 8-A2L	Болт стороны фланца наговора		2	
5	ТУ3S484030001К	кронштейн		1	
6	GBT845-ST3. 5X16-A2L	Само-выстукивая винт головки диска с попер- ечным пазом		2	
7	Q67405200	стяжная лента		2	
8	TC05484150006К	жгут проводов		1	
9	GBT819. 1-M5X35-4. 8-A2L	Винт спотайной голов- кой с поперечной канавкой		3	
10	TD900. 484. 2	розетка		1	
11	TS04484030006	монтажная плита		1	
12	GBT5789-M6X12-8. 8-A2L	Болт стороны фланца наговора		2	
13	3203505D9-L	Связи связи		4	
14	GBT5789-M8X45-8. 8-A2L	Болт стороны фланца наговора		1	

ТУ3S484030000К М о н т а ж н ы й б л о к ж г у т а п р о в о д а з а д н е г о о с в е щ е н и я в с б о р е (cont'd.)

Но- мер	Номер детали	Название детали	Вер- сия	Ко- ли- чес- тво	Приме- чание
15	TS04481010006	з а ж и м н ы й с к о б а		1	
16	GBT6177.1-M8-8-A2L	Г а й к а с т о р о н ы ф л а н ц а н а г о в о р а		1	
17	GBT5789-M10X16-8.8-A3L	Б о л т с т о р о н ы ф л а н ц а н а г о в о р а		1	
18	FT304.48L.203	з а ж и м н ы й с к о б а		1	
19	ТВ3S482020005К	д а т ч и к		1	
20	JBT982-18	К о м б и н и р о в а н н а я у п- л о т н и т е л ь н а я ш а й б а		1	
21	GBT6177.1-M5-8-A2L	Г а й к а с т о р о н ы ф л а н ц а н а г о в о р а		4	
22	TS06484020002К	Х в о с т о в о й ф о н а р ь		1	

ТУ3S485020000К установка аккумуляторов в сборе

LOWVOL
zh D05885



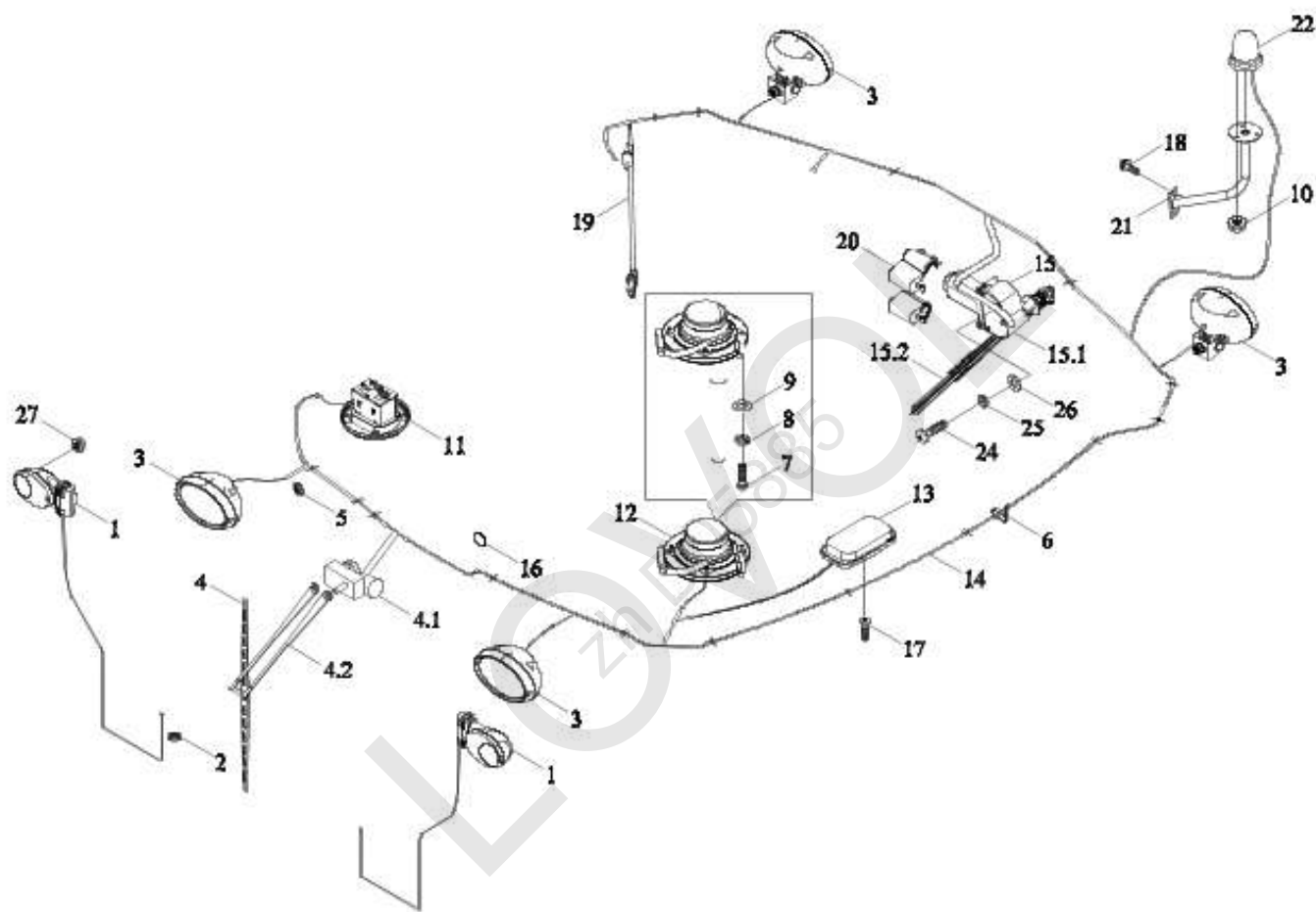
ТУ3С485020000К установка аккумуляторов в сборе

Но- мер	Номер детали	Название детали	Вер- сия	Ко- ли- чес- тво	Приме- чание
	ТУ3С485020000К	установка аккумуля- торов в сборе	002	1	
1	TF1204.481B-01	зажимный скоба		2	
2	ТУ3С485010002К	перемычка металлизации		1	
3	ТУ3С485020001К	линия питания		1	
4	GBT16674.1-M10X16-8.8-A3L	Болт стороны фланца наговора		1	
5	TS08485010004К	Рычаг рычага		2	
6	FT65.48.095	зажимный скоба		1	
7	Q67405200	стяжная лента		1	
8	GBT16674.1-M8X16-8.8-A2L	Болт стороны фланца наговора		2	
9	GBT16674.1-M6X20-8.8-A2L	Болт стороны фланца наговора		2	
10	TC03485080002	нажимная плита		1	
11	TB450.485.1	подушка		2	
12	ТУ1С485010010К	кабель		1	
13	TG1204.485.1	аккумулятор		1	
14	TC03485080003	выключатель		1	
15	GBT6177.1-M8-8-A2L	Гайка стороны фланца наговора		2	
16	TG3С488010002	гибкий хомут		1	

LOWVOL
zh D05885

ТУ3S486010000К М о н т а ж н ы й б л о к ж г у т а п р о в о д о в в е р х н е г о о с в е щ е н и я
в с б о р е

LOWVOLT
zh D05885



ТУЗS486010000К М о н т а ж н ы й б л о к ж г у т а п р о в о д о в в е р х н е г о о с в е щ е н и я
в с б о р е

Но- мер	Номер детали	Название детали	Вер- сия	Ко- ли- чес- тво	Приме- чание
	ТУЗS486010000К	М о н т а ж н ы й б л о к ж г у т а п р о в о д о в в е р х н е г о о с - в е щ е н и я в с б о р е	002	1	
1	TS06486010001К	л а м п а п о р у ч е н я		2	
2	TS04486010010	М а н ж е т а п р о в о д а		1	
3	ТУЗS486010001К	п е р е н о с н ы й с в е т и л ь н и к		4	
4	TB1S486010001К	С т е к л о о ч и с т и т е л ь		1	
4.1	TB1S486010003К	С т е к л о о ч и с т и т е л ь		1	
4.2	TK4860013000	с т е р ж е н ь		1	
5	TS04486010009	М а н ж е т а п р о в о д а		1	
6	3203505D9-L	С в я з и с в я з и		8	
7	GBT818-M4X16-4.8-A2L	В и н т с п о п е р е ч н о й к а н а в к о й		8	
8	GBT93-4-A3L	С т а н д а р т н а я п р у ж и н н а я ш а й б а		8	
9	GBT97.1-4-A3L	П л о с к а я ш а й б а		4	
10	GBT6177.1-M6-8-A2L	Г а й к а с т о р о н ы ф л а н ц а н а г о в о р а		3	
11	TP4M486010002	п а н е л ь у п р а в л е н и я		1	
12	TS04486010003	г р о м к о г о в о р и т е л ь		1	
13	TS06486010006	в н у т р е н н е - в е р х н я я л а м п а		1	

ТУ3S486010000К Монтажный блок жгута проводов верхнего освещения
в сборе (cont'd.)

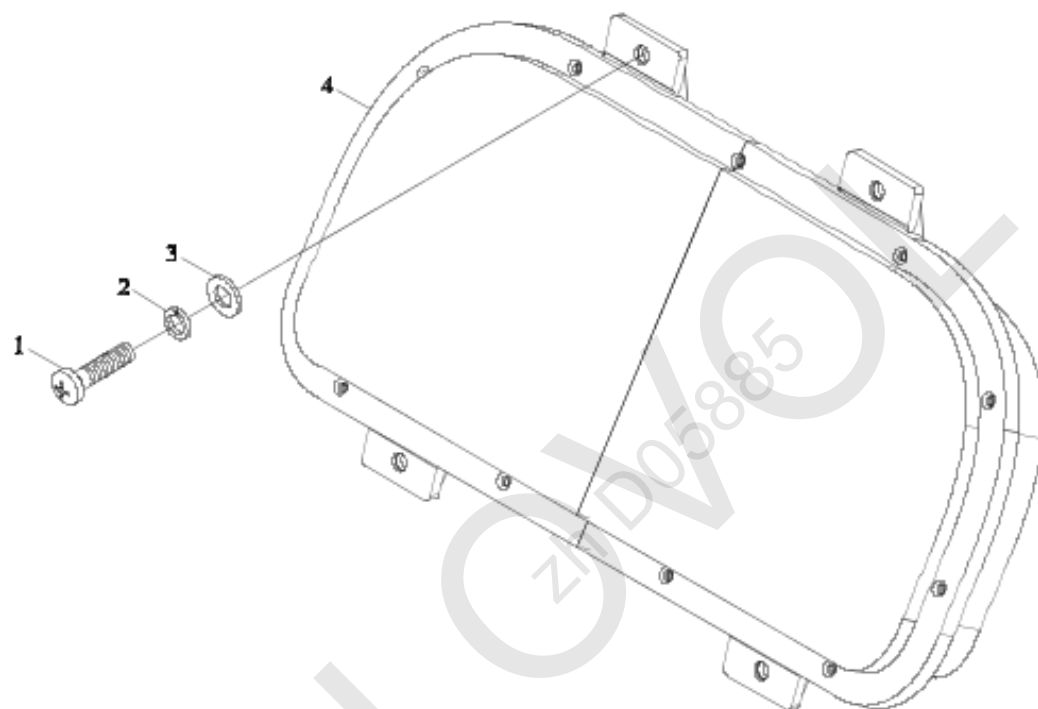
Но- мер	Номер детали	Название детали	Вер- сия	Ко- ли- чес- тво	Приме- чание
14	ТУ3S486010002К	жгут проводов		1	
15	ТВ1S486010002К	Задний стеклоочиститель в сборе		1	
15.1	ТВ1S486010004К	электродвигатель стеклоочистителя		1	
15.2	ТК4860014000	стеклоочиститель		1	
16	QLWZL002-20X1.0	дисконт		1	
17	GBT845-ST4. 8X19	Само-выстукивая винт головки диска с попер- ечным пазом		4	
18	GBT16674. 1-M8X16-8. 8-A2L	Болт стороны фланца наговора		2	
19	ТР4М486010003	антенна		1	
20	TS04486010008	Защитная крышка		1	
21	TS04486010003К	кронштейн		1	
22	TS04486010002К	Сигнализатор		1	
23	TG1204. 486-01	Резиновые прокладки		3	
24	GBT818-M5X16-4. 8-A2L	Винт с поперечной канавкой		2	
25	GBT93-5-A3L	Стандартная пружинная шайба		2	

ТУ3S486010000К М о н т а ж н ы й б л о к ж г у т а п р о в о д о в в е р х н е г о о с в е щ е н и я
в с б о р е (cont'd.)

Но- мер	Номер детали	Название детали	Вер- сия	Ко- ли- чес- тво	Приме- чание
26	GBT97.1-5-A3L	П л о с к а я ш а й б а		2	
27	GBT6177.1-M5-8-A2L	Г а й к а с т о р о н ы ф л а н ц а н а г о в о р а		4	

ТУ3S487010000К М о н т а ж н ы й б л о к к о м б и н а ц и и п р и б о р о в в с б о р е

LOWVOL
zh D05885

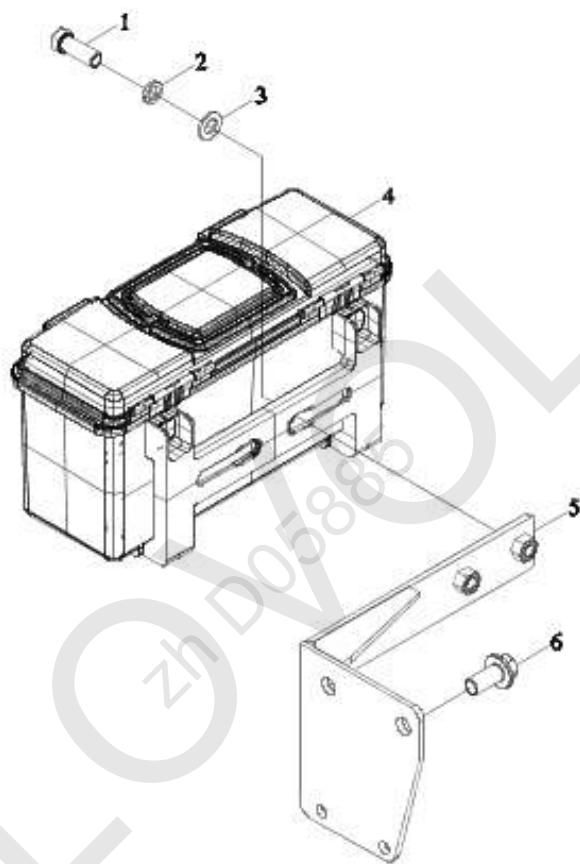


ТУ3S487010000К М о н т а ж н ы й б л о к к о м б и н а ц и и п р и б о р о в в с б о р е

Но- мер	Номер детали	Название детали	Вер- сия	Ко- ли- чес- тво	Приме- чание
	ТУ3S487010000К	М о н т а ж н ы й б л о к к о м б и- н а ц и и п р и б о р о в в с б о р е	002	1	
1	GBT818-M6X16-4.8-A2L	В и н т с п о п е р е ч н о й к а н а в к о й		4	
2	GBT93-6-A3L	С т а н д а р т н а я п р у ж и н н а я ш а й б а		4	
3	GBT96.1-6-A3L	Б о л ь ш а я ш а й б а		4	
4	ТУ3S487010001К	К о м б и н а ц и я п р и б о р о в в с б о р е		1	

ТУ3S490010000К М о н т а ж н ы й б л о к и н с т р у м е н т а л ь н о г о я щ и к а в с б о р е

LOWVOL
zh D05885

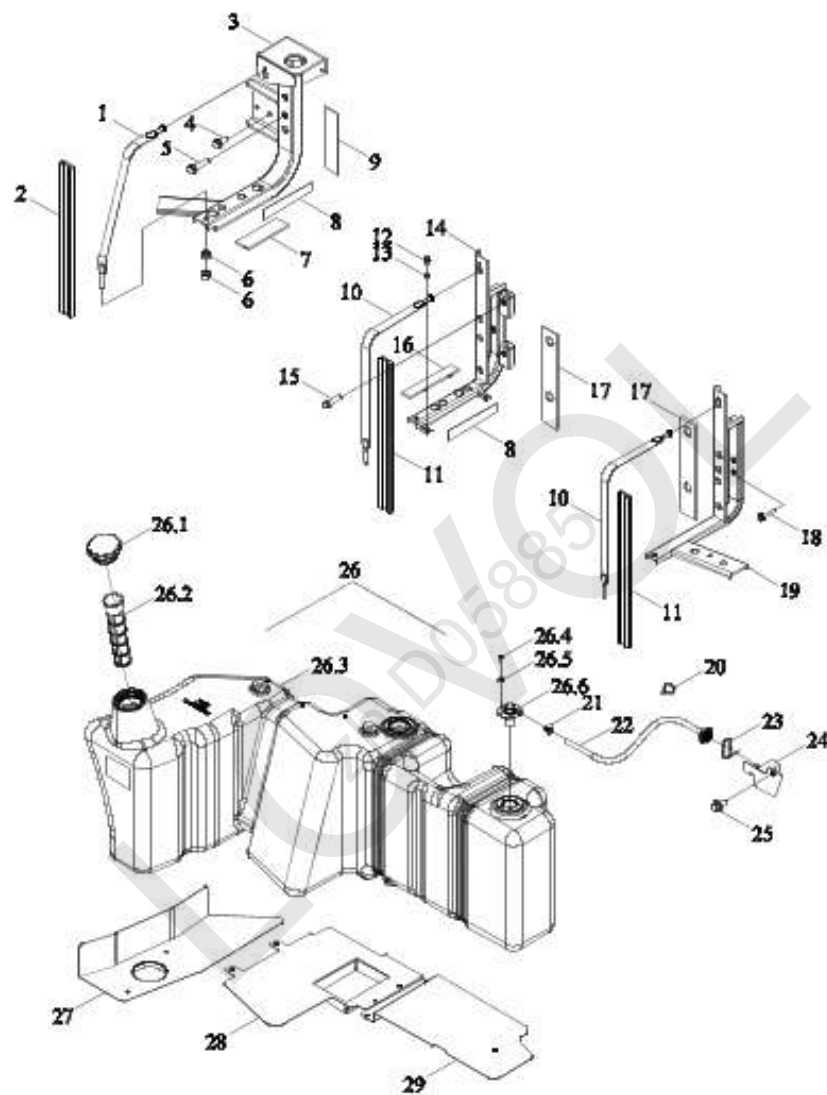


ТУЗS490010000К М о н т а ж н ы й б л о к и н с т р у м е н т а л ь н о г о я щ и к а в с б о р е

Но- мер	Номер детали	Название детали	Вер- сия	Ко- ли- чес- тво	Приме- чание
	ТУЗS490010000К	М о н т а ж н ы й б л о к и н с т р у - м е н т а л ь н о г о я щ и к а в с б о р е	002	1	
1	GBT5783-M12X35-8.8-A3L	Б о л т с ш е с т и г р а н н о й г о л о в к о й		2	
2	GBT93-12-A3L	С т а н д а р т н а я п р у ж и н н а я ш а й б а		2	
3	GBT97.1-12-A3L	П л о с к а я ш а й б а		2	
4	ТА820.49.1	и н с т р у м е н т а л ь н ы й я щ и к		1	
5	ТУЗS490010001К	М о н т а ж н ы й к р о н ш т е й н с в а р н о й		1	
6	GBT16674.1-M14X30-8.8-A3L	Б о л т с т о р о н ы ф л а н ц а н а г о в о р а		2	

ТУЗS501020000К М о н т а ж н ы й б л о к т о п л и в н о г о б а к а в с б о р е

LOWVOL
zh D05885



ТУ3С501020000К М о н т а ж н ы й б л о к т о п л и в н о г о б а к а в с б о р е

Но- мер	Номер детали	Название детали	Вер- сия	Ко- ли- чес- тво	Приме- чание
	ТУ3С501020000К	М о н т а ж н ы й б л о к т о п л и в - н о г о б а к а в с б о р е	002	1	
1	ТУ3С501020025К	т е к с р о п н ы й ш к и в		1	
2	ТУ3С501020034К	р е з и н о в а я п р о к л а д к а		1	
3	ТУ3С501020003К	к р о н ш т е й н		1	
4	GBT5789-M14X30-8.8-A3L	Б о л т с т о р о н ы ф л а н ц а н а г о в о р а		2	
5	GBT5789-M14X60-8.8-A3L	Б о л т с т о р о н ы ф л а н ц а н а г о в о р а		2	
6	GBT6170-M10-8-A3L	1 т и п ш е с т и г р а н н а я г а й к а		6	
7	ТР4Р501010020	р е з и н о в а я п р о к л а д к а		1	
8	ТУ3С501020035К	р е з и н о в а я п р о к л а д к а		3	
9	ТУ3С501020029К	р е з и н о в а я п р о к л а д к а		1	
10	ТУ3С501020027К	т е к с р о п н ы й ш к и в		2	
11	ТР4Р501010024	р е з и н о в а я п р о к л а д к а		2	
12	GBT5789-M8X16-8.8-A2L	Б о л т с т о р о н ы ф л а н ц а н а г о в о р а		8	
13	GBT97.1-8-A3L	П л о с к а я ш а й б а		2	
14	ТУ3С501020007К	к р о н ш т е й н		1	
15	GBT5789-M12X50-8.8-A3L	Б о л т с т о р о н ы ф л а н ц а н а г о в о р а		3	
16	ТР4Р501010026	р е з и н о в а я п р о к л а д к а		1	

ТУ3С501020000К М о н т а ж н ы й б л о к т о п л и в н о г о б а к а в с б о р е (cont'd.)

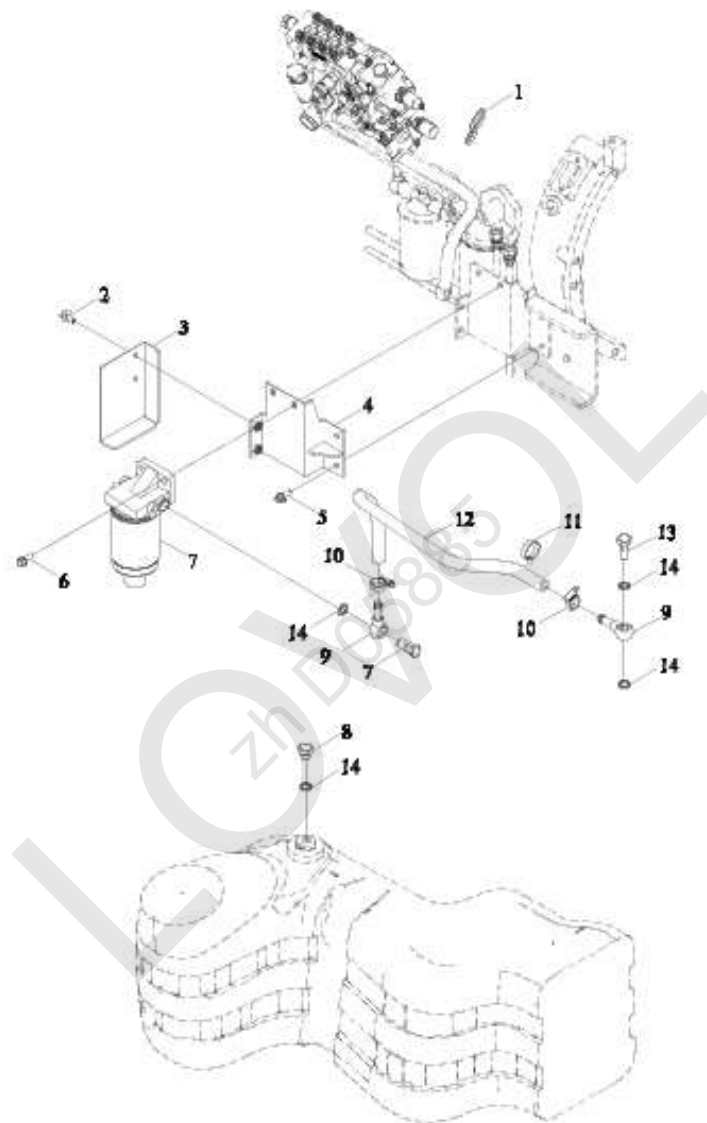
Но- мер	Номер детали	Название детали	Вер- сия	Ко- ли- чес- тво	Приме- чание
17	ТР4Р501010019	резиновая прокладка		2	
18	GBT5789-M10X50-8.8-A3L	Болт стороны фланца наговора		2	
19	ТУ3С501020012К	кронштейн		1	
20	3203505D9-L	Связи связи		1	
21	Q67516	Тип обруч шланга приво- да червя		1	
22	TS04501060003	дыхательный прибор		1	
23	Q67405200	стяжная лента		1	
24	ТР4Р501010048	кронштейн		1	
25	GBT5789-M10X16-8.8-A3L	Болт стороны фланца наговора		1	
26	ТУ3С501020001К	Топливный бак в сборе		1	
26.1	BZF0085-002	крышка маслобака		1	
26.2	TF1004.501.1-02	фильтровальная сетка		1	
26.3	ТУ3С501020002К	корпус картера		1	
26.4	GBT818-M5X12-4.8-A2L	Винт с поперечной канавкой		5	
26.5	GBT97.1-6-A3L	Плоская шайба		5	
26.6	BZF0098-001	невозвратный клапан		1	
27	ТУ3С501020017К	защитная планка		1	

ТУ3S501020000К М о н т а ж н ы й б л о к т о п л и в н о г о б а к а в с б о р е (cont'd.)

Но- мер	Номер детали	Название детали	Вер- сия	Ко- ли- чес- тво	Приме- чание
28	ТУ3S501020021К	защитная планка		1	
29	ТУ3S501020015К	后护板焊接		1	

TY3S503020000K м а с л о п р о в о д

LOWVOL
zh D05885

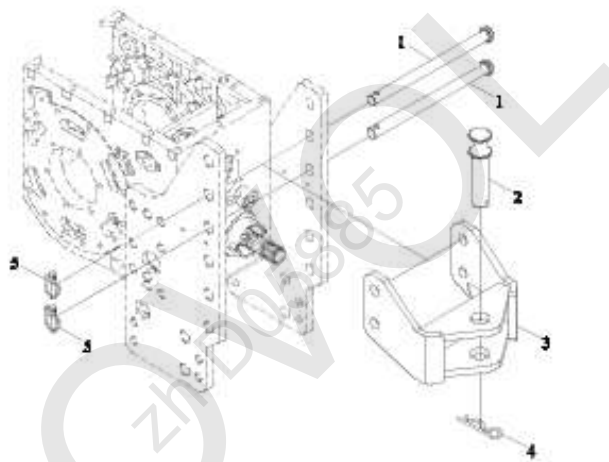


ТУ3S503020000К маслопровод

Но- мер	Номер детали	Название детали	Вер- сия	Ко- ли- чес- тво	Приме- чание
	ТУ3S503020000К	маслопровод	002	1	
1	TG3S488010002	гибкий хомут		2	
2	GBT5789-M8X16-8.8-A2L	Болт стороны фланца наговора		2	
3	ТУ3S503010004К	защитная планка		1	
4	ТУ3S503010001К	монтажная рама		1	
5	GBT5789-M8X20-8.8-A2L	Болт стороны фланца наговора		2	
6	GBT5789-M8X25-8.8-A2L	Болт стороны фланца наговора		2	
7	TB604.504-03	фильтр		1	
8	Q617B14	ввёртыш		1	
9	TB3S501010002	стык		2	
10	Q67522	Тип обруч шланга приво- да червя		2	
11	3203505D9-L	Связи связи		3	
12	TC03504030003	Выходная труба		1	
13	BZF0004-003	болт		2	
14	JBT982-14	Комбинированная уп- лотнительная шайба		4	

ТУ3S530060000К Т я г о в о - с ц е п н о е у с т р о й с т в о в с б о р е

LOWVOL
zh D05885

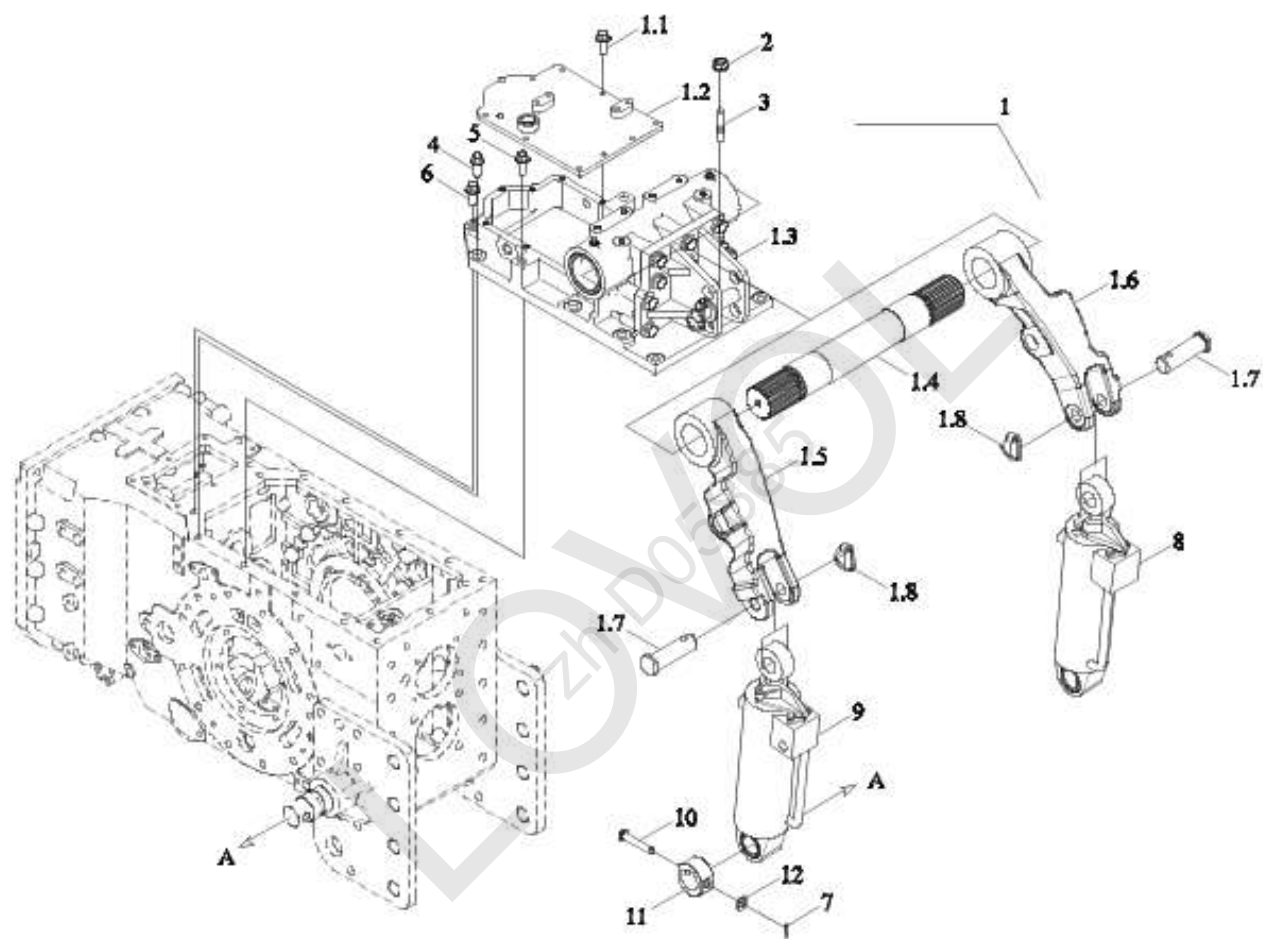


ТЯГОВО-СЦЕПНОЕ УСТРОЙСТВО В СБОРЕ

Но- мер	Номер детали	Название детали	Вер- сия	Ко- ли- чес- тво	Приме- чание
	ТЯ3С530060000К	Тягово-сцепное ус- тройство в сборе	002	1	
1	ТР4Р530010027а	拖挂架轴		2	
2	ТЯ3С530060007К	прицепный штырь		1	
3	ТЯ3С530060001К	крюк для подвески		1	
4	FT800. 53. 111	запирающий штырь		1	
5	TG1204. 56F. 1. 5	запирающий штырь		2	

ТУ3S551010000 П о д њ е м н и к в с б о р е

LOWVOL
zh D05885



ТУ3S551010000 П о д ъ е м н и к в с б о р е

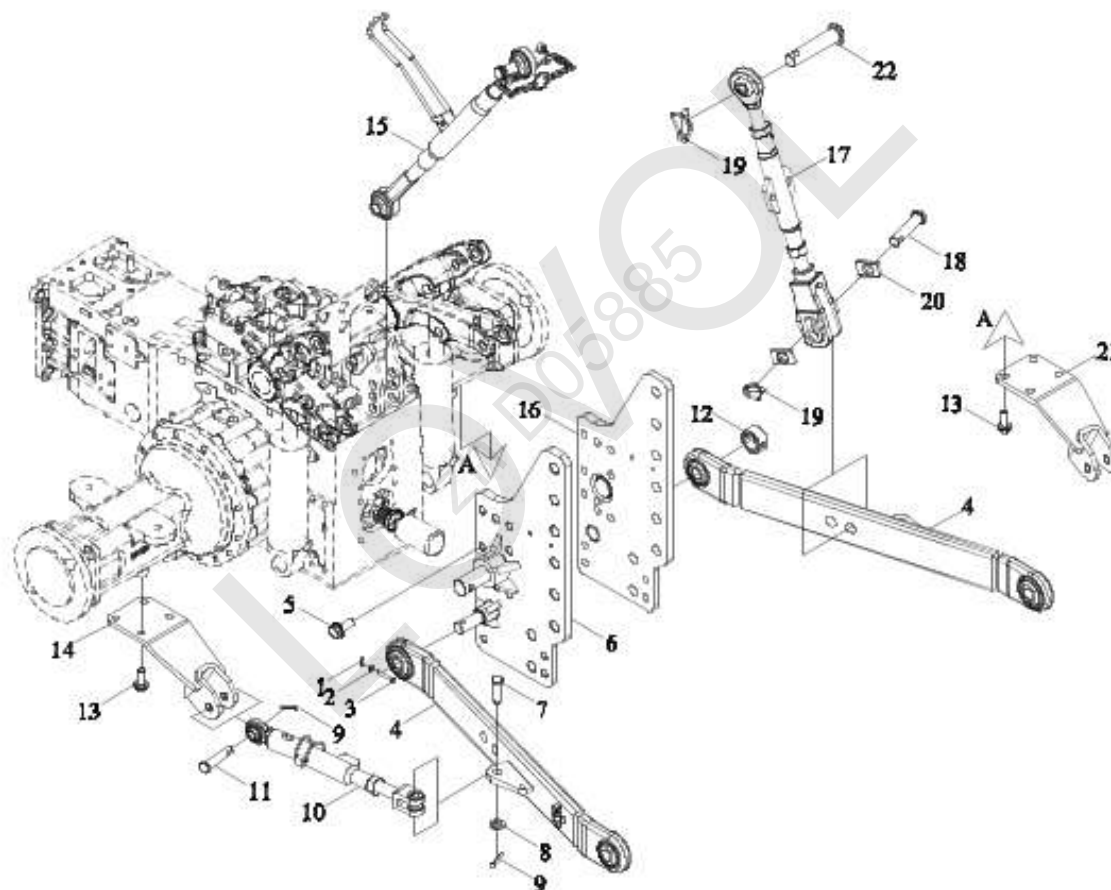
Но- мер	Номер детали	Название детали	Вер- сия	Ко- ли- чес- тво	Приме- чание
	ТУ3S551010000	Подъемник в сборе	003	1	
1	ТР4P551030001a	подъёмное устройство в сборе		1	
1.1	GBT16674. 1-M8X20-10. 9-A2L	Болт стороны фланца на говора		10	
1.2	ТР4P551030006	крышка		1	
1.3	ТР4P551030005	корпус картера		1	
1.4	ТР4P551030004	вал		1	
1.5	ТР4P551030002a	подъемное плечо		1	
1.6	ТР4P551030003a	подъемное плечо		1	
1.7	ТР4P551030007	ось штыря		2	
1.8	FT300. 56. 029	запирающий штырь		2	
2	SPL-CO-M14-10-F3	Гайка фланца на говора		2	
3	GBT899-M14X40-10. 9-A3L	Шпилька с двойной головкой		2	
4	GBT16674. 1-M14X40-10. 9-A3L	Болт стороны фланца на говора		3	
5	GBT16674. 1-M14X85-10. 9-A3L	Болт стороны фланца на говора		2	
6	GBT16674. 1-M14X50-10. 9-A3L	Болт стороны фланца на говора		6	
7	GBT91-3. 2X22-A3L	Шплинт		2	
8	BZF0093-085	цилиндр		1	

ТУ3S551010000 П о д ъ е м н и к в с б о р е (cont'd.)

Но- мер	Номер детали	Название детали	Вер- сия	Ко- ли- чес- тво	Приме- чание
9	BZF0093-084	ц и л и н д р		1	
10	GBT882-B12X70-A3L	В а л Ш т ы р я		2	
11	TB3S551060019K	в т у л к а в а л а		2	
12	GBT97. 1-12-A3L	П л о с к а я ш а й б а		2	

LOWVOLT
zh D05885

ТУ3С56106000К Подвеска в сборе-1



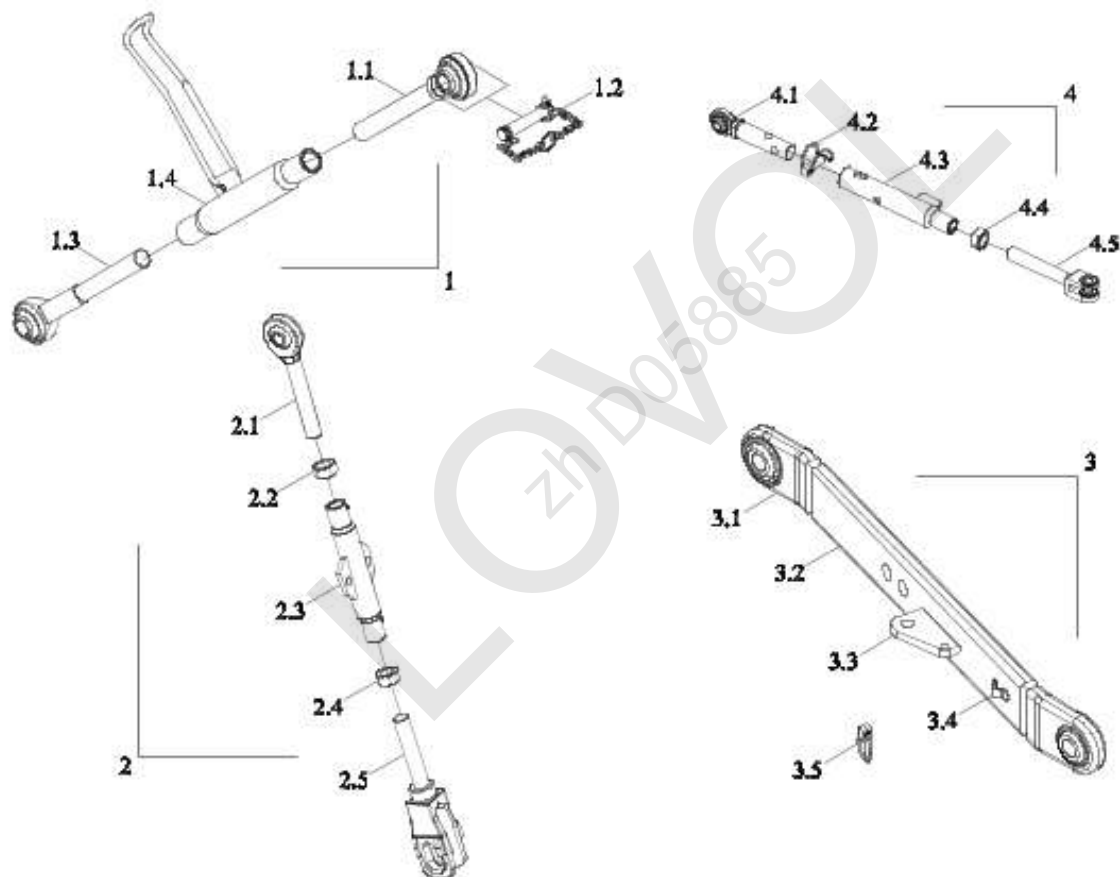
ТУ3S561060000К Подвеска в сборе-1

Но- мер	Номер детали	Название детали	Вер- сия	Ко- ли- чес- тво	Приме- чание
	ТУ3S561060000К	Подвеска в сборе	002	1	
1	GBT91-2X16-A3L	Шп л и н т		2	
2	GBT97. 1-8-A3L	П л о с к а я ш а й б а		2	
3	GBT882-B8X50-A3L	В а л Ш т ы р я		2	
4	ТУ3S561010042	н и ж н я я т я г а		2	
5	ТР4P561020041	б о л т		14	
6	ТУ3S561060001К	к р о н ш т е й н		1	
7	FT800. 56. 103	PIN SHAFT 19X63		2	
8	GBT97. 1-20-A3L	П л о с к а я ш а й б а		2	
9	GBT91-4X36-A3L	Шп л и н т		4	
10	ТВ3S561030003К	о г р а н и ч и т е л ь н ы й р ы ч а г		2	
11	FT800. 56. 101	о с ь ш т ы р я		2	
12	ТВ704. 56А-02	В т у л к а в а л а 2		2	
13	GBT5789-M16X40-10. 9-A3L	Б о л т с т о р о н ы ф л а н ц а н а г о в о р а		8	
14	ТВ3S561030010К	с о е д и н и т е л ь н а я в и л к а		1	
15	ТР4P561010030	В е р х н я я т я г а		1	
16	ТУ3S561060002К	к р о н ш т е й н		1	
17	ТУ3S561010005	п о д ь е м н ы й р ы ч а г		2	
18	ТУ3S561010025	с о е д и н и т е л ь н ы й ш т и ф т		2	
19	FT300. 56. 029	з а п и р а ю щ и й ш т ы р ь		4	

ТУ3S561060000К Подвеска в сборе-1 (cont'd.)

Но- мер	Номер детали	Название детали	Вер- сия	Ко- ли- чес- тво	Приме- чание
20	ТУ3S561010024	Ободок		4	
21	ТВ3S561030015К	соединительная вилка		1	
22	ТВ3S561030034К	ось штыря		2	

TY3S56106000K Подвеска в сборе-2



ТУ3S561060000К Подвеска в сборе-2

Но- мер	Номер детали	Название детали	Вер- сия	Ко- ли- чес- тво	Приме- чание
	ТУ3S561060000К	Подвеска в сборе	002	1	
1	ТР4P561010030	Верхняя тяга		1	
1.1	ТР4P561010047	регулирующий вал		1	
1.2	FT65. 56. 015	запирающий штырь		1	
1.3	ТР4P561010070	регулирующий вал		1	
1.4	ТР4P561010068	футерка		1	
2	ТУ3S561010005	подъемный рычаг		2	
2.1	ТУ3S561010026	стержень винта		1	
2.2	ТУ3S561010044	матка винта		1	
2.3	ТУ3S561010009	футерка подъемного рычага		1	
2.4	ТУ3S561010045	матка винта		1	
2.5	ТУ3S561010006	соединительная вилка		1	
3	ТУ3S561010042	нижняя тяга		2	
3.1	FT800. 56. 022	стык		2	
3.2	ТУ3S561010043	нижняя тяга		1	
3.3	ТУ3S561010037	крепежная пластинка		1	
3.4	ТВ3С561010003	крепежная пластинка		1	
3.5	TG1204. 56F. 1. 5	запирающий штырь		1	
4	ТВ3S561030003К	ограничительный рычаг		2	
4.1	FT800. 56. 018	ограничительный рычаг		1	

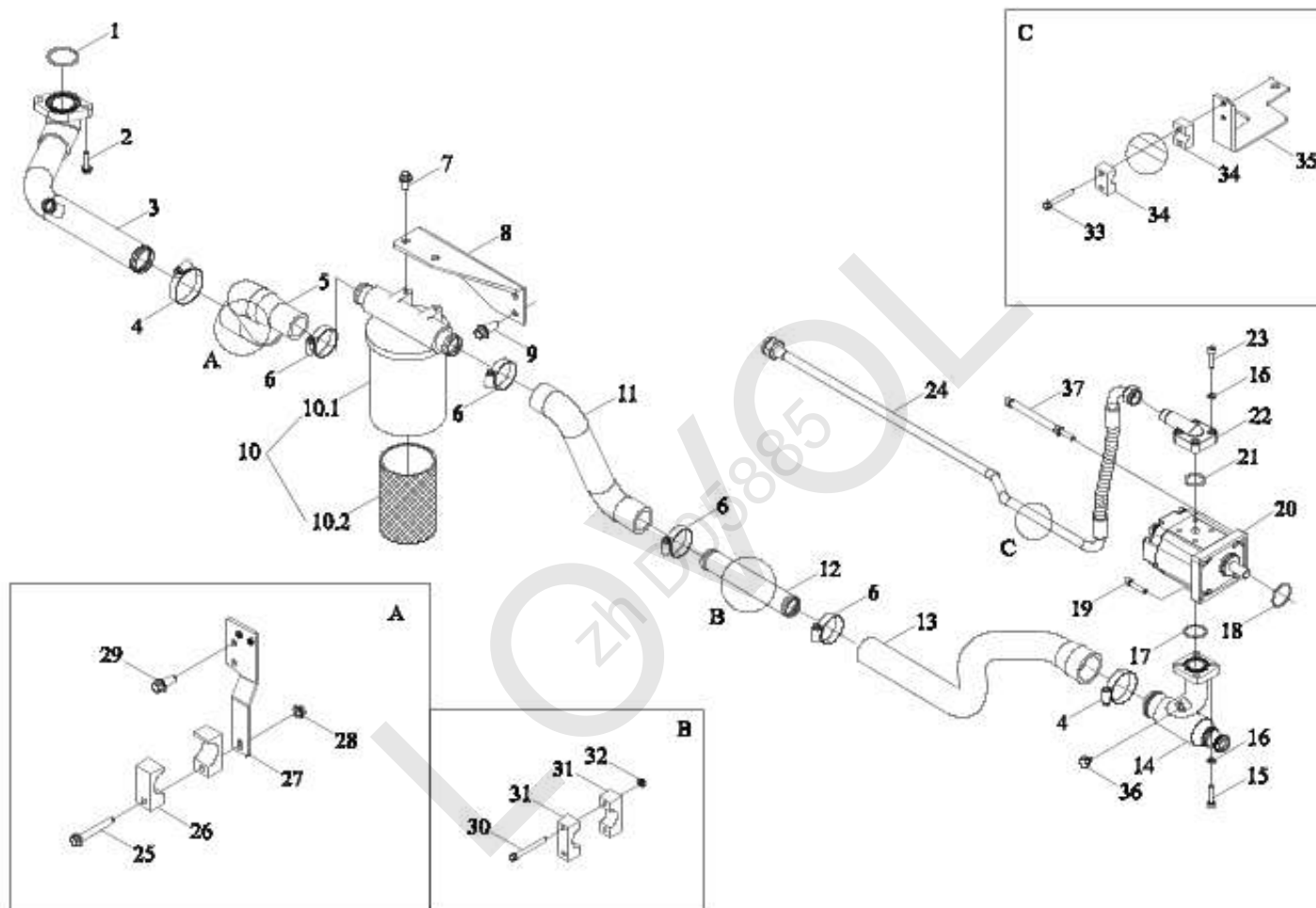
ТУ3S561060000К Подвеска в сборе-2 (cont'd.)

Но- мер	Номер детали	Название детали	Вер- сия	Ко- ли- чес- тво	Приме- чание
4.2	FT65. 56. 023	запирающий штырь		1	
4.3	TB3S561030004K	проводная трубка		1	
4.4	FT800. 56. 264	матка винта		1	
4.5	TB3S561030006K	Регулировочный винт		1	

LOWVOL
zh D05885

ТУ3S581030000К М а с л я н ы й ф и л ь т р м а с л о п р о в о д а м а с л я н о г о н а с о с а в
с б о р е

LOWVOL
zh D05885



ТУ3S581030000К М а с л я н ы й ф и л ь т р м а с л о п р о в о д а м а с л я н о г о н а с о с а в
с б о р е

Но- мер	Номер детали	Название детали	Вер- сия	Ко- ли- чес- тво	Приме- чание
	ТУ3S581030000К	М а с л я н ы й ф и л ь т р м а с л о - п р о в о д а м а с л я н о г о н а - с о с а в с б о р е	002	1	
1	GBT3452.1 - 45X3.55G	к о л ь ц о в ф о р м е О		1	
2	GBT5789-M8X30-8.8-A2L	Б о л т с т о р о н ы ф л а н ц а н а г о в о р а		2	
3	ТУ3S581040006	с т а л ь н а я т р у б а		1	
4	Q67657	Т и п о б р у ч ш л а н г а п р и в о - д а ч е р в я б		2	
5	ТУ3S581030008К	р е з и н о в ы й ш л а н г		1	
6	Q67650	Т и п о б р у ч ш л а н г а п р и в о - д а ч е р в я б		4	
7	GBT5789-M10X16-8.8-A3L	Б о л т с т о р о н ы ф л а н ц а н а г о в о р а		2	
8	ТУ3S581030006К	К р о н ш т е й н ф и л ь т р а		1	
9	GBT5789-M10X25-8.8-A3L	Б о л т с т о р о н ы ф л а н ц а н а г о в о р а		2	
10	TS06581120002	м а с л я н ы й ф и л ь т р		1	
10.1	TS06581120003	г н е з д о ф и л ь т р о э л е м е н т а		1	
10.2	TS06581120004	ф и л ь т р о э л е м е н т		1	
11	ТУ3S581030002К	р е з и н о в ы й ш л а н г		1	
12	ТУ3S581030007К	м а с л о п р о в о д		1	

ТУ3С581030000К М а с л я н ы й ф и л ь т р м а с л о п р о в о д а м а с л я н о г о н а с о с а в
с б о р е (cont'd.)

Но- мер	Номер детали	Название детали	Вер- сия	Ко- ли- чес- тво	Приме- чание
13	ТУ3С581030004К	Шланг всасывания масла		1	
14	ТХ1Р581010035	трубка		1	
15	GBT70. 1-M8X25-10. 9-A2L	Винт с цилиндрической головкой с внутренним шестигранником		4	
16	GBT93-8-A3L	Стандартная пружинная шайба		8	
17	GBT3452. 1-32. 5X2. 65G	Уплотнительное рези- новое кольцо для гидропневматики		1	
18	GBT3452. 1-37. 5X2. 65G	Уплотнительное рези- новое кольцо для гидропневматики		1	
19	GBT70. 1-M8X35-8. 8-A2L	Винт с цилиндрической головкой с внутренним шестигранником		2	
20	ТС03581270001	Насос с зубчатой передачей		1	
21	GBT3452. 1-28. 0X3. 55G	Уплотнительное рези- новое кольцо для гидропневматики		1	
22	ТВ3С581010015	стык		1	

ТУ3S581030000К М а с л я н ы й ф и л ь т р м а с л о п р о в о д а м а с л я н о г о н а с о с а в
с б о р е (cont'd.)

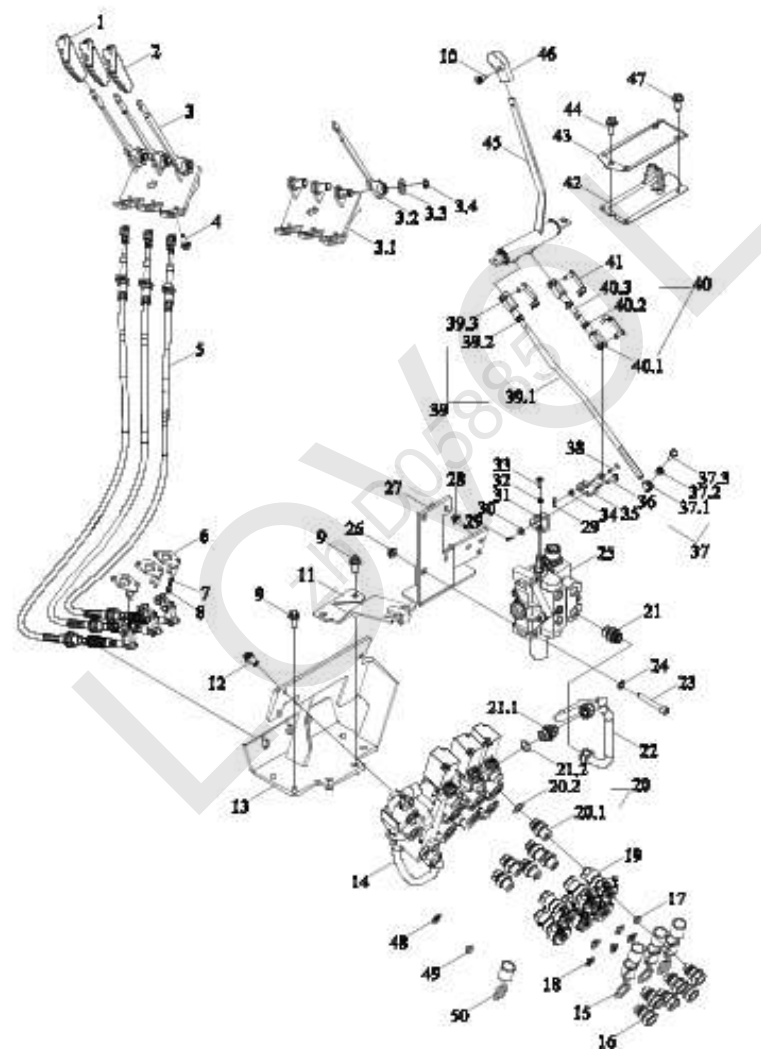
Но- мер	Номер детали	Название детали	Вер- сия	Ко- ли- чес- тво	Приме- чание
23	GBT70. 1-M8X30-8. 8-A2L	Винт с цилиндрической головкой с внутренним шестигранником		4	
24	ТУ3S581030003К	маслопровод		1	
25	GBT5789-M10X80-8. 8-A3L	Болт стороны фланца наговора		1	
26	TG3S581010005	трубный зажим		2	
27	ТУ3S581040005	кронштейн		1	
28	GBT6177. 1-M10-8-A3L	Гайка стороны фланца наговора		1	
29	GBT5789-M10X20-8. 8-A3L	Болт стороны фланца наговора		3	
30	GBT5789-M6X70-8. 8-A2L	Болт стороны фланца наговора		2	
31	ТН02582020004	трубный зажим		2	
32	GBT6177. 1-M6-8-A2L	Гайка стороны фланца наговора		2	
33	GBT5789-M6X50-8. 8-A2L	Болт стороны фланца наговора		2	
34	TS06581190015	трубный зажим		2	
35	ТУ3S581030001К	Кронштейн струбцины трубы		1	

ТУ3S581030000К Масляный фильтр маслопровода масляного насоса в сборе (cont'd.)

Но- мер	Номер детали	Название детали	Вер- сия	Ко- ли- чес- тво	Приме- чание
36	GV04701010035	в вёртыш		1	
37	ТУ3S581060003К	болт		2	

LOWOL
zh D05885

TY3S582070000K маслопровод-1



ТУ3S582070000К маслопровод-1

Но- мер	Номер детали	Название детали	Вер- сия	Ко- ли- чес- тво	Приме- чание
	ТУ3S582070000К	маслопровод	003	1	
1	ТУ3S582010041К	головка рукоятки		1	
2	TR2S582050013К	головка рукоятки		2	
3	ТУ3S582010002	рычаг управления		1	
3.1	ТУ3S582010003	монтажное гнездо		1	
3.2	ТУ3S582010004	ручка управления		3	
3.3	GBT97. 1-14-A3L	Плоская шайба		3	
3.4	GBT894. 1-14	Эластичное стопорное кольцо для вала		3	
4	GBT16674. 1-M8X20-8. 8-A2L	Болт стороны фланца наговора		3	
5	ТУ3S582070007К	гибкий вал		3	
6	TR2P582010025	опорная плита		3	
7	GBT93-5-A3L	Стандартная пружинная шайба		6	
8	GBT70. 1-M5X16-8. 8-A2L	Винт цилиндрической головкой с внутренним шестигранником		6	
9	GBT5789-M10X25-8. 8-A3L	Болт стороны фланца наговора		6	
10	GBT819. 1-M4X10-4. 8-A2L	Винт потайной голов- кой с поперечной канавкой		1	
11	ТУ3S561010005К	Сварка кронштейна		1	

ТУ3С582070000К маслопровод-1 (cont'd.)

Но- мер	Номер детали	Название детали	Вер- сия	Ко- ли- чес- тво	Приме- чание
12	GBT5789-M10X20-8.8-A3L	Болт стороны фланца наговора		9	
13	ТУ3С582070011К	кронштейн		1	
14	BZF0092-021	блок клапанов		1	
15	FT354.58A.302	крышка		2	
16	FT354.58A.032	стык		6	
17	TB1S582010004K	обкладка		2	
18	TB1S582010003K	обкладка		2	
19	TB1S582010020K	стык		6	
20	TD1S582070010K	стык		6	
20.1	TD1S582070011K	стык		1	
20.2	TS09580010008	кольцо в форме О		1	
21	TS17402030058	стык		2	
21.1	TS17402010037	переходная деталь		1	
21.2	TS09580010008	кольцо в форме О		1	
22	ТУ3С582010007К	стальная труба		1	
23	GBT70.1-M10X70-8.8-A3L	Винт цилиндрической головкой с внутренним шестигранником		3	
24	GBT93-10-A3L	Стандартная пружинная шайба		3	
25	TB3S582050001	Распределитель в сборе		1	

ТУ3С582070000К м а с л о п р о в о д -1 (cont'd.)

Но- мер	Номер детали	Название детали	Вер- сия	Ко- ли- чес- тво	Приме- чание
26	GBT6177.1-M10-8-A3L	Гайка стороны фланца наговора		4	
27	ТУ3С582010044К	кронштейн		1	
28	GBT5789-M8X25-8.8-A2L	Болт стороны фланца наговора		3	
29	GBT91-2X16-A3L	Шплинт		2	
30	GBT97.1-8-A3L	Плоская шайба		1	
31	ТУ3С582010010К	опорная плита		1	
32	GBT93-6-A3L	Стандартная пружинная шайба		2	
33	GBT70.1-M6X25-8.8-A2L	Винт с цилиндрической головкой с внутренним шестигранником		2	
34	GBT97.1-6-A3L	Плоская шайба		1	
35	ТУ3С582010025К	соединительная плита		1	
36	GBT882-B8X24-A3L	Вал Штыря		1	
37	ТВ500.55А.2	щит		1	
37.1	ТВ500.55А.2-01	щит		1	
37.2	GBT6170-M8-8-A2L	1 тип шестигранная гайка		1	
37.3	GBT5783-M8X20-8.8-A2L	Болт с шестигранной головкой		1	
38	GBT882-B6X24-A0P	Вал Штыря		1	

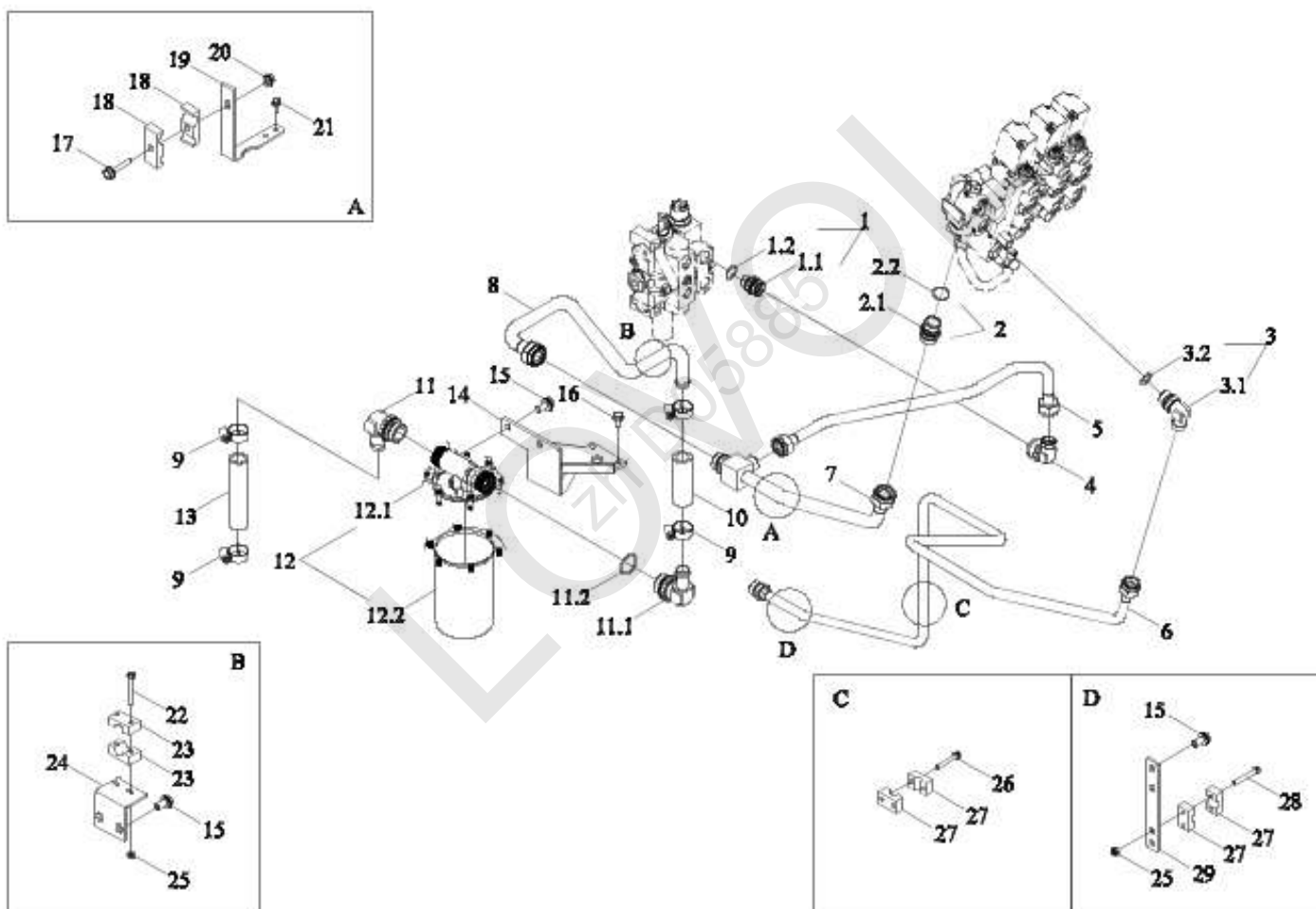
ТУ3S582070000К м а с л о п р о в о д - 1 (cont'd.)

Но- мер	Номер детали	Название детали	Вер- сия	Ко- ли- чес- тво	Приме- чание
39	ТУ3S582010032K	запорный штырь тяги		1	
39.1	ТУ3S582010031K	тяга		1	
39.2	GBT6170-M8-8-A2L	1 тип шестигранная гайка		1	
39.3	TS10552010004	вилка тяги		1	
40	ТУ3S582010034K	рычаг управления		1	
40.1	TS10552010004	вилка тяги		2	
40.2	GBT6170-M8-8-A2L	1 тип шестигранная гайка		2	
40.3	ТУ3S582010033K	соединительная штанга		1	
41	TE2C212090004	монатжная скобочка		3	
42	ТУ3S552010018	пыленепроницаемая втулка		1	
43	TP4M582020007	нажимная плита		1	
44	GBT5789-M8X16-8.8-A2L	Болт стороны фланца наговора		4	
45	ТУ3S582010038K	управление подъемным устройством		1	
45.1	GBT894.1-20-A3L	Эластичное стопорное кольцо для вала		2	
45.2	ТУ3S582010037K	управление подъемным устройством		1	
45.2.1	ТУ3S582010036K	управление подъемным устройством		1	

ТУ3С582070000К м а с л о п р о в о д -1 (cont'd.)

Но- мер	Номер детали	Название детали	Вер- сия	Ко- ли- чес- тво	Приме- чание
45.2.2	ТВ704.58А.11а.2-01	нейлоновая втулка		2	
45.3	ТР4М582020008	ось фиксирования		1	
46	ТВ504.552-04	головка рукоятки		1	
47	GBT5789-M5X16-8.8-A2L	Болт стороны фланца наговора		4	
48	ТВ1S582010005K	обкладка		1	
49	ТВ1S582010006K	обкладка		1	
50	ТС02580010003K	крышка		4	

TY3S582070000K маслопровод-2



ТУ3S582070000К маслопровод-2

Но- мер	Номер детали	Название детали	Вер- сия	Ко- ли- чес- тво	Приме- чание
	ТУ3S582070000К	маслопровод		1	
1	TC02582070006	стык		1	
1.1	GBT3733-L18	стык		1	
1.2	TS09580010008	кольцов форме О		1	
2	TD924. 582N. 16	стык		1	
2.1	GBT3733-L22	стык		1	
2.2	TS09580010009	кольцов форме О		1	
3	TS12582040002	стык		1	
3.1	GBT3738-S16	стык		1	
3.2	TS09580010008	кольцов форме О		1	
4	GBT3754-L18	стык		1	
5	ТУ3S582010005К	стальная труба		1	
6	ТУ3S582070003К	маслопровод		1	
7	ТУ3S582070005К	маслопровод		1	
8	ТУ3S582070002К	стальная труба		1	
9	Q67632	Тип обрuch шланга приво- да червя б		4	
10	ТУ3S582070001К	Шланг возврата масла		1	
11	TD1S582060004	стык		2	
11.1	TD1S582060005	стык		1	
11.2	TS09580010011	кольцов форме О		1	

ТУ3С582070000К маслoпpовoд-2 (cont'd.)

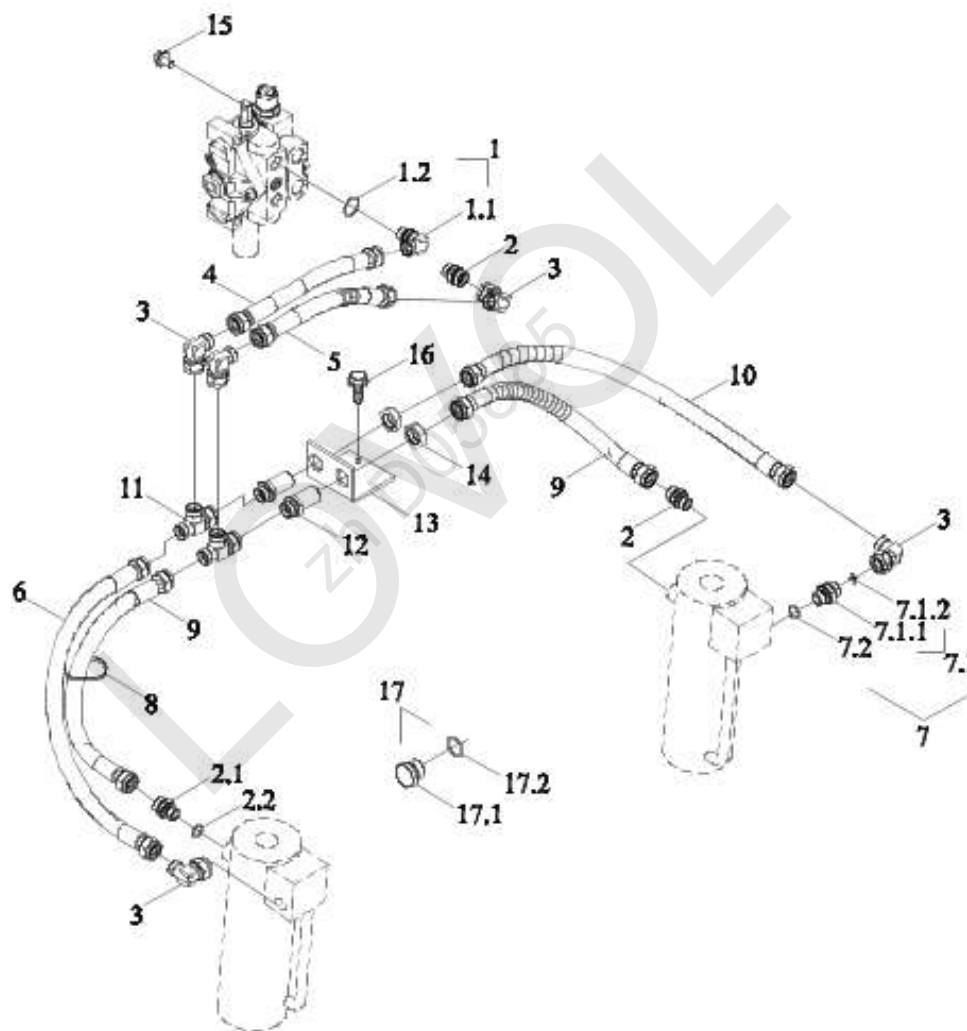
Но- мер	Номер детали	Название детали	Вер- сия	Ко- ли- чес- тво	Приме- чание
12	ТВ3С582030001	масляный фильтр		1	
12.1	ТВ3С582030003	стык		1	
12.2	ТВ3С582030002	фильтроэлемент		1	
13	ТХ1С582200001	резиновый шланг		1	
14	ТУ3С582070012К	кронштейн		1	
15	GBT5789-M10X20-8.8-A3L	Болт стороны фланца наговора		9	
16	GBT5789-M8X16-8.8-A2L	Болт стороны фланца наговора		4	
17	GBT5789-M10X45-8.8-A3L	Болт стороны фланца наговора		1	
18	TL02582140005	трубный зажим		2	
19	ТУ3С582010013К	Кронштейн трубины трубы		1	
20	GBT6177.1-M10-8-A3L	Гайка стороны фланца наговора		4	
21	GBT5789-M6X16-8.8-A2L	Болт стороны фланца наговора		4	
22	GBT5789-M6X55-8.8-A2L	Болт стороны фланца наговора		2	
23	TS06402290034	трубный зажим		2	
24	ТУ3С582070006К	Кронштейн трубины трубы		1	

ТУ3S582070000К м а с л о п р о в о д - 2 (cont'd.)

Но- мер	Номер детали	Название детали	Вер- сия	Ко- ли- чес- тво	Приме- чание
25	GBT6177.1-M6-8-A2L	Гайка стороны фланца наговора		4	
26	GBT5789-M6X45-8.8-A2L	Болт стороны фланца наговора		2	
27	TS06581190015	трубный зажим		4	
28	GBT5789-M6X50-8.8-A2L	Болт стороны фланца наговора		2	
29	ТУ3S582070002	кронштейн		1	

LOWVOLT
zh D05885

TY3S582070000K маслопровод-3



ТУ3S582070000К маслопровод-3

Но- мер	Номер детали	Название детали	Вер- сия	Ко- ли- чес- тво	Приме- чание
	ТУ3S582070000К	маслопровод		1	
1	TC04582140012	стык		1	
1.1	GBT3738-L15	стык		1	
1.2	TS09580010006	кольцов форме О		1	
2	TS06582130048	стык		3	
2.1	GBT3733-L15	стык		1	
2.2	TS09580010006	кольцов форме О		1	
3	GBT3754-L15	стык		5	
4	BZF0064.1-251	резиновый шланг		1	
5	BZF0064.1-252	резиновый шланг		1	
6	ТУ3S582010050К	резиновый шланг		1	
7	TS17582010008	стык		2	
7.1	TS17582010066	переходная деталь		1	
7.1.1	TS17582010007	переходная деталь		1	
7.1.2	TS17582050033	节流片2.5		1	
7.2	TS09580010006	кольцов форме О		1	
8	Q67407200	стяжная лента		2	
9	ТУ3S582010052К	резиновый шланг		2	
10	ТУ3S582010051К	резиновый шланг		1	
11	TR2P402020009	стык		2	
12	GBT3748-L15	卡套式过板直通管接头		2	

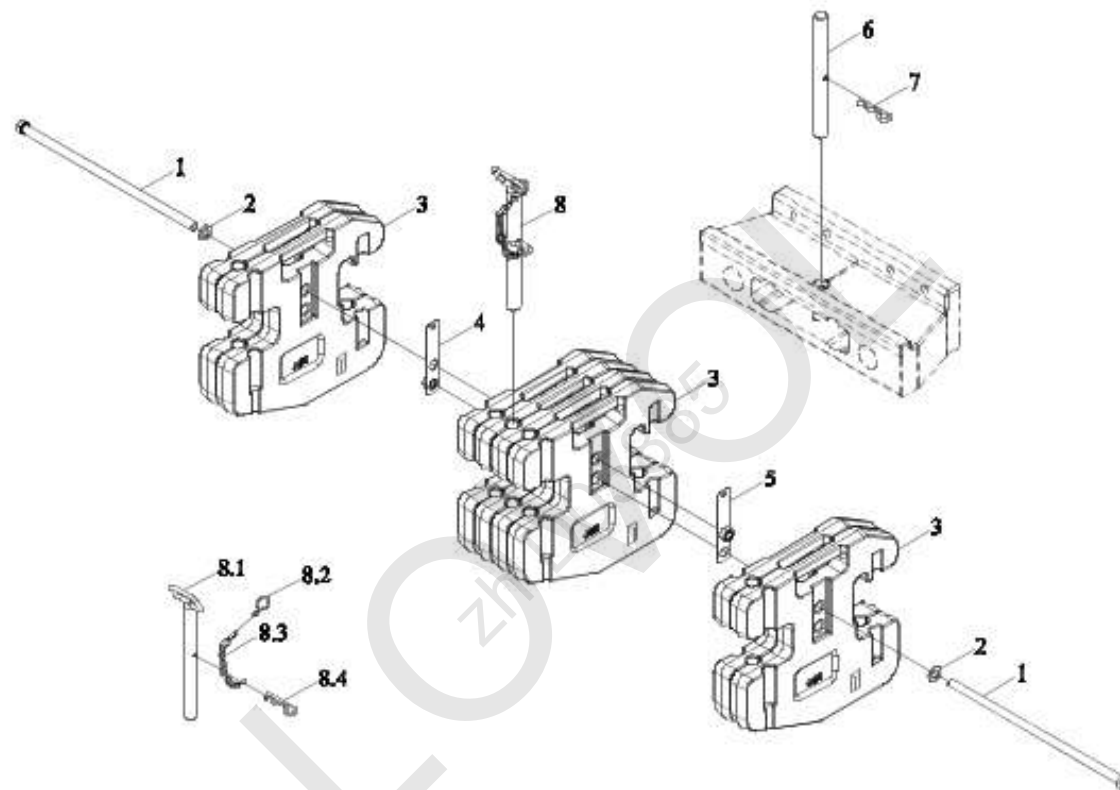
ТУ3S582070000К маслопровод-3 (cont'd.)

Но- мер	Номер детали	Название детали	Вер- сия	Ко- ли- чес- тво	Приме- чание
13	ТУ3S582010053К	кронштейн		1	
14	GBT3763-M22X1.5	матка винта		2	
15	GBT5789-M10X16-8.8-A3L	Болт стороны фланца наговора		1	
16	GBT5789-M6X16-8.8-A2L	Болт стороны фланца наговора		4	
17	TC04553010011К	ввёртыш		1	
17.1	TK4030309500	ввёртыш		1	
17.2	TS09580010009	кольцо в форме О		1	

LOWVOL
zh D05885

TD1S741010000 п е р е д н е е п р о т и в о в е с в с б о р е

LOWVOL
zh D05885

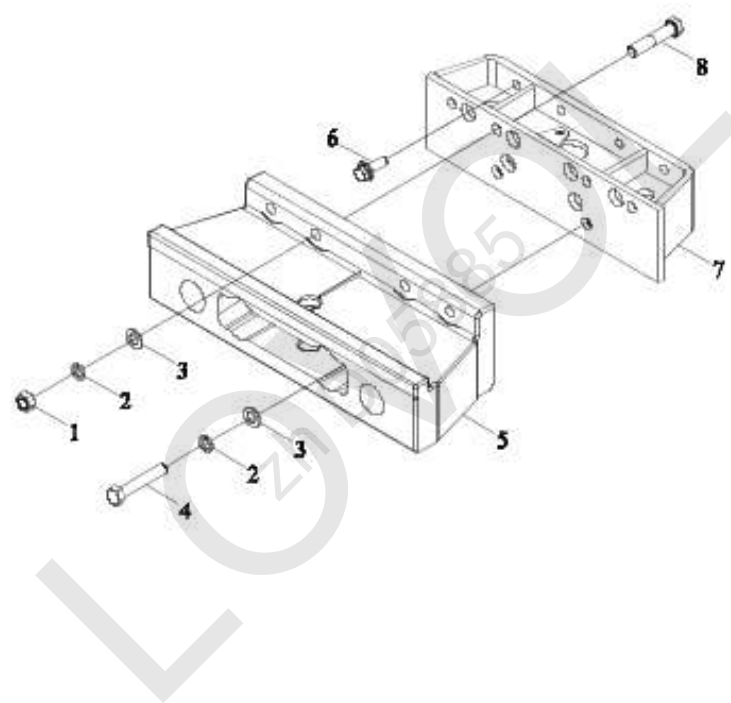


ТД1S741010000 переднее противовес в сборе

Но- мер	Номер детали	Название детали	Вер- сия	Ко- ли- чес- тво	Приме- чание
	ТД1S741010000	переднее противовес в сборе	003	1	
1	ТД2S742010012	болт		2	
2	GBT97. 1-18-A3L	Плоская шайба		2	
3	ТД2S741040001	противовесный блок		8	
4	ТД2S741040003	монтажная плита		1	
5	ТД2S741040004	монтажная плита		1	
6	ТД2S741040002	соединительный штифт		1	
7	FT800. 35. 112	запирающий штырь		1	
8	ТД2S741040006	буксировочный палец		1	
8.1	ТД2S741020007	буксировочный палец		1	
8.2	TG1204. 56. 1. 1-01	соединительное кольцо		1	
8.3	ТД2S742010015	цепь и кольцо		1	
8.4	FT800. 35. 112	запирающий штырь		1	

ТУ3S742010000 К р о н ш т е й н п е р е д н е г о п р о т и в о в е с а в с б о р е

LOWVOL
zh D05885

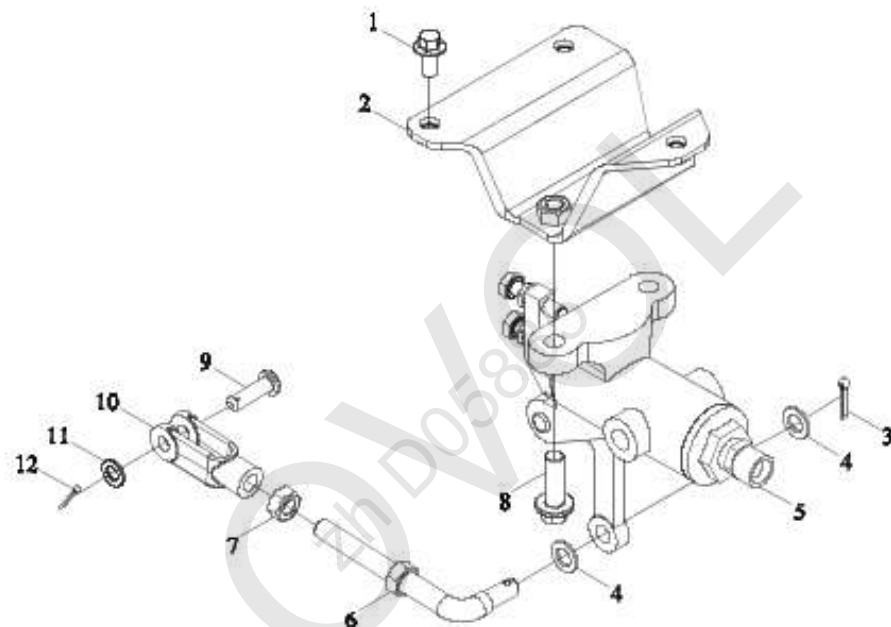


ТУ3S742010000 Кронштейн переднего противовеса в сборе

Но- мер	Номер детали	Название детали	Вер- сия	Ко- ли- чес- тво	Приме- чание
	ТУ3S742010000	Кронштейн переднего противовеса в сборе	002	1	
1	GBT6171-M18X1.5-8-A3L	1 тип шестигранная гайка		4	
2	GBT93-18-A3L	Стандартная пружинная шайба		6	
3	GBT97.1-18-A3L	Плоская шайба		6	
4	GBT5785-M18X1.5X100-8.8-A3L	Болт с шестигранной головкой		2	
5	ТУ3S742010010	противовесная рама		1	
6	GBT16674.1-M16X40-10.9-A3L	Болт стороны фланца наговора		6	
7	ТУ3S742010002	монтажная рама		1	
8	GBT5785-M18X1.5X90-8.8-A3L	Болт с шестигранной головкой		4	

ТУ3С801010000К М о н т а ж н ы й б л о к в ы х л о п н о г о т о р м о з н о г о к л а п а н а в
с б о р е

LOWVOL
zh D05885

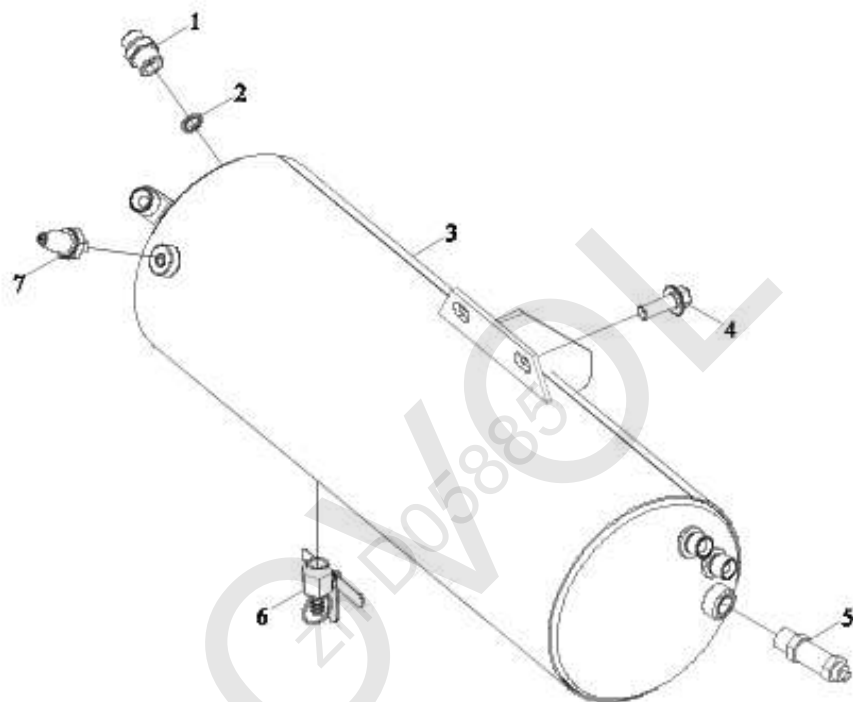


ТУЗС801010000К М о н т а ж н ы й б л о к в ы х л о п н о г о т о р м о з н о г о к л а п а н а в
с б о р е

Но- мер	Номер детали	Название детали	Вер- сия	Ко- ли- чес- тво	Приме- чание
	ТУЗС801010000К	М о н т а ж н ы й б л о к в ы х л о п н о г о т о р м о з н о г о к л а п а н а в с б о р е	002	1	
1	GBT16674.1-M8X16-8.8-A2L	Б о л т с т о р о н ы ф л а н ц а н а г о в о р а		3	
2	ТУЗС801010001К	к р о н ш т е й н		1	
3	GBT91-3.2X16-A3L	Ш п л и н т		1	
4	GBT848-10-A3L	Н е б о л ь ш а я ш а й б а		2	
5	FT300.80.011	т о р м о з н о й к л а п а н		1	
6	ТУЗС801010003К	т я г а		1	
7	GBT6170-M10-8-A3L	1 т и п ш е с т и г р а н н а я г а й к а		1	
8	GBT16674.1-M10X30-8.8-A3L	Б о л т с т о р о н ы ф л а н ц а н а г о в о р а		2	
9	GBT882-B8X28-A3L	В а л Ш т ы р я		1	
10	FT804.42.150	п е р е д н я я в и л к а		1	
11	GBT848-8-A3L	Н е б о л ь ш а я ш а й б а		1	
12	GBT91-2X16-A3L	Ш п л и н т		1	

TY3S802010000K М о н т а ж н ы й б л о к р е с и в е р а в с б о р е

LOWVOL
zh D05885

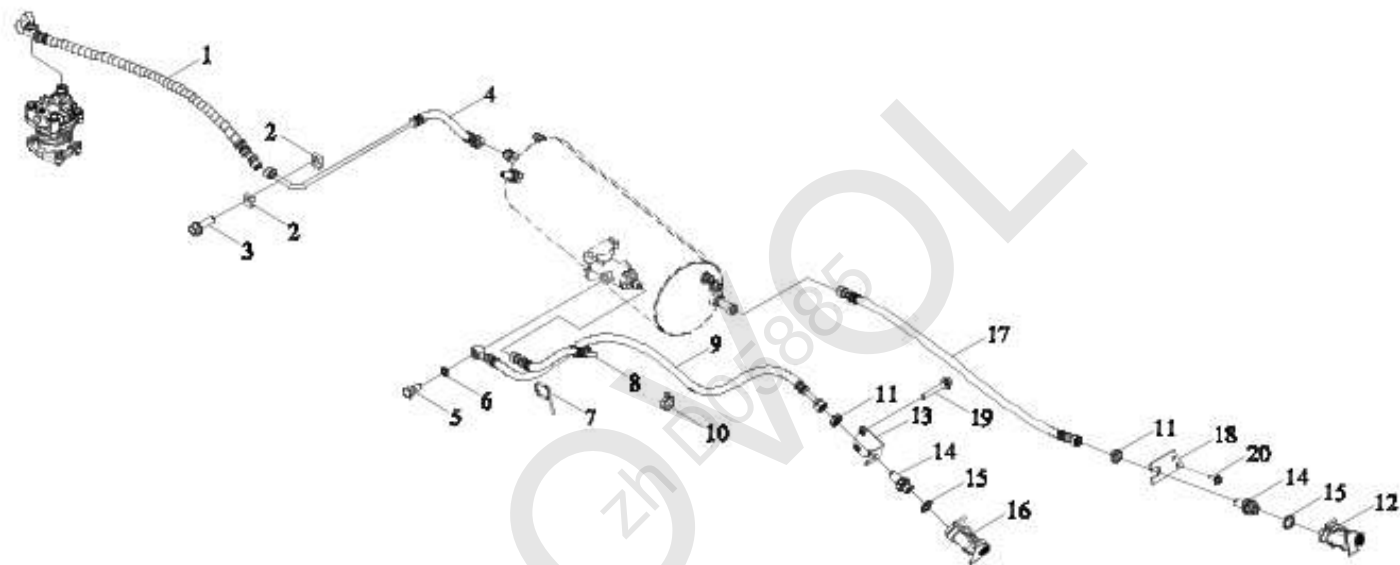


ТУ3С802010000К М о н т а ж н ы й б л о к р е с и в е р а в с б о р е

Но- мер	Номер детали	Название детали	Вер- сия	Ко- ли- чес- тво	Приме- чание
	ТУ3С802010000К	М о н т а ж н ы й б л о к р е с и - в е р а в с б о р е	001	1	
1	ТВ1С802010004К	с т ы к		1	
2	JBТ982-12	К о м б и н и р о в а н н а я у п - л о т н и т е л ь н а я ш а й б а		1	
3	ТУ3С802010001К	в о з д у ш н ы й ц и л и н д р		1	
4	GBT16674. 1-M12X30-8. 8-A3L	Б о л т с т о р о н ы ф л а н ц а н а г о в о р а		2	
5	FT300. 80. 034	к л а п а н		1	
6	FT300. 80. 033	с п у с к н о й к л а п а н		1	
7	TL02484010006	С и г н а л и з а т о р а в а р и й - н о г о д а в л е н и я в о з д у х а		1	

ТУ3S803020000К Газопровод в сборе

LOWVOL
zh D05885



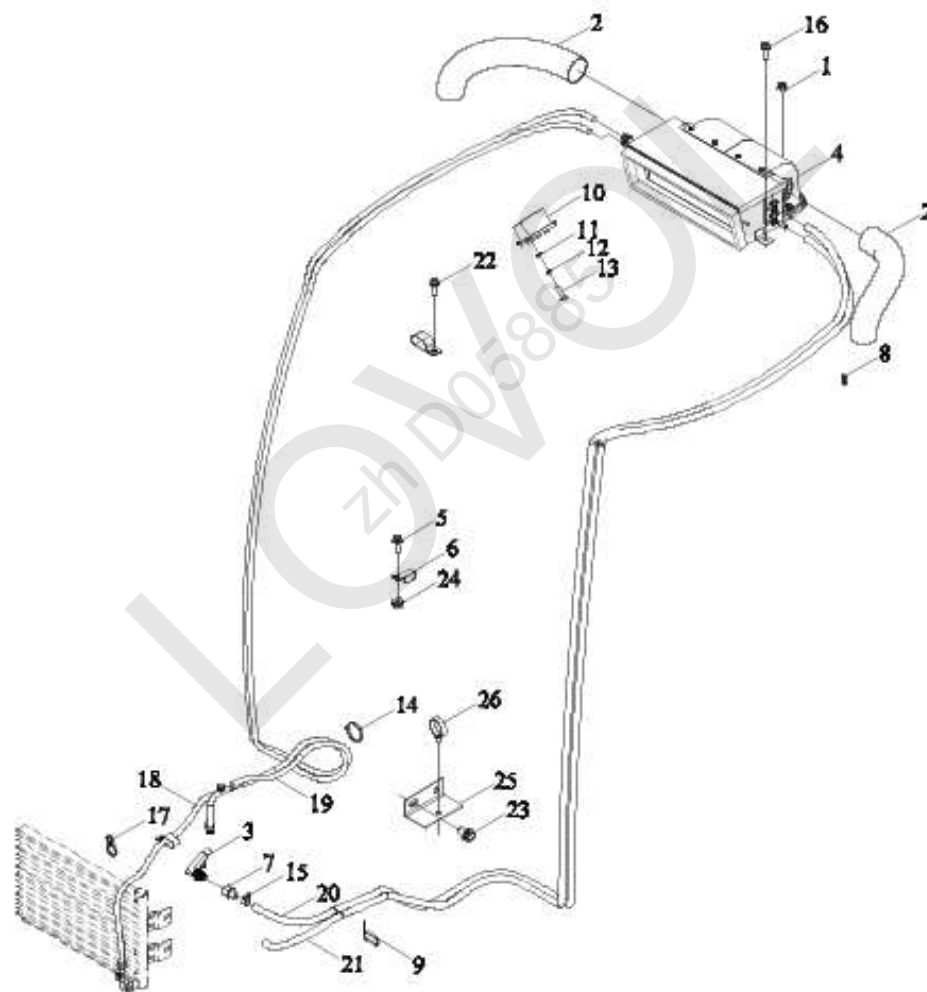
ТУ3С803020000К Газопровод в сборе

Но- мер	Номер детали	Название детали	Вер- сия	Ко- ли- чес- тво	Приме- чание
	ТУ3С803020000К	Газопровод в сборе	002	1	
1	ТУ3С803020001К	трубопровод		1	
2	ТВ454. 40Х-01	трубный зажим		4	
3	GBT16674. 1-М8Х30-8. 8-А2L	Болт стороны фланца наговора		2	
4	ТУ3С803010002К	впускная труба		1	
5	FT65. 50. 106	Полый болт		1	
6	JBТ982-14	Комбинированная уп- лотнительная шайба		2	
7	Q67405200	стяжная лента		2	
8	ТУ3С803010003К	впускная труба		1	
9	ТУ3С803010005К	газопровод		1	
10	3203505D9-L	Связи связи		1	
11	GBT6173-M18X1. 5-05-A3L	Шестигранная тонкая гайка		2	
12	TS04803010011К	стык		1	
13	ТУ3С803010011К	монтажная рама		1	
14	FT800. 80L. 212	стык		2	
15	JBТ982-22	Комбинированная уп- лотнительная шайба		2	
16	TS04803010012К	стык		1	
17	ТУ3С803010004К	газопровод		1	

ТУ3S803020000К Газопровод в сборе (cont'd.)

Но- мер	Номер детали	Название детали	Вер- сия	Ко- ли- чес- тво	Приме- чание
18	ТУ3S803010013К	монтажная плита		1	
19	GBT16674.1-M8X45-8.8-A2L	Болт стороны фланца наговора		2	
20	GBT16674.1-M8X20-8.8-A2L	Болт стороны фланца наговора		2	

LOWVOL
zh D05885

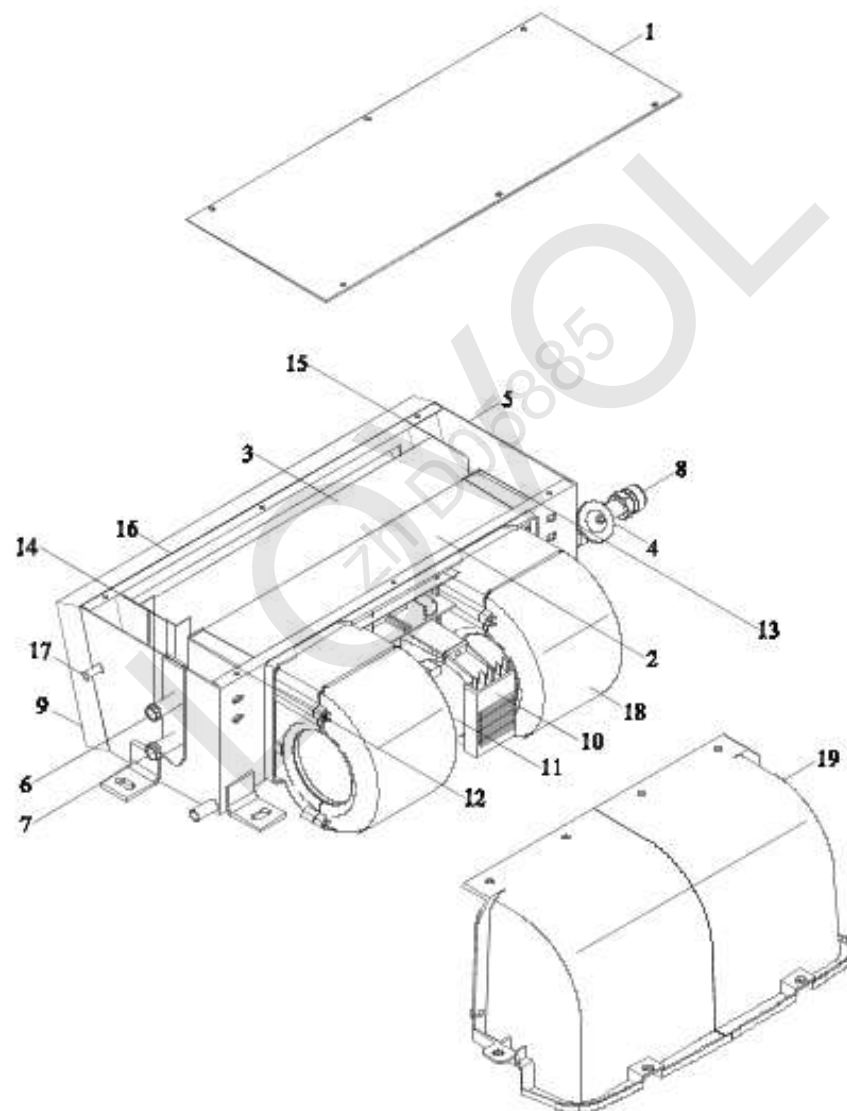
ТУ3S811020000К Система кондиционирования воздуха в сборе кабины-
1

ТУЗС811020000К Система кондиционирования воздуха в сборе кабины-
1

Но- мер	Номер детали	Название детали	Вер- сия	Ко- ли- чес- тво	Приме- чание
	ТУЗС811020000К	Система кондициониро- вания воздуха в сборе кабины	002	1	
1	GBT6177.1-M6-8-A2L	Гайка стороны фланца наговора		4	
2	TS06811010063	трубка		2	
3	TB1S812010011K	водяной клапан		1	
4	TS06811010062	Испаритель в сборе		1	
5	GBT16674.1-M8X16-8.8-A2L	Болт стороны фланца наговора		3	
6	TS06811010007	крепежная скоба		7	
7	ТУЗС811020002К	стык		1	
8	TS06811010013	бандаж		4	
9	Q67407200	стяжная лента		2	
10	TS06811010001	панель управления		1	
11	GBT97.1-5-A3L	Плоская шайба		4	
12	GBT93-5-A3L	Стандартная пружинная шайба		3	
13	GBT818-M5X16-4.8-A2L	Винт поперечной канавкой		4	
14	Q67407300	стяжная лента		2	
15	Q67522	Тип обрuch шланга приво- да червя		4	

ТУ3S811020000К Система кондиционирования воздуха в сборе
кабины-1 (cont'd.)

Но- мер	Номер детали	Название детали	Вер- сия	Ко- ли- чес- тво	Приме- чание
16	GBT16674.1-M8X25-8.8-A2L	Болт стороны фланца наговора		4	
17	TG3S488010002	гибкий хомут		2	
18	TB3S811010002	шланг		1	
19	TB3S811010001	шланг		1	
20	TX1P811060003	приемная труба		1	
21	TC03811060003	приемная труба		1	
22	GBT16674.1-M6X12-8.8-A2L	Болт стороны фланца наговора		3	
23	GBT16674.1-M10X16-8.8-A3L	Болт стороны фланца наговора		2	
24	GBT6177.1-M8-8-A2L	Гайка стороны фланца наговора		1	
25	ТУ3S811020001К	стенг		1	
26	3203505D9-L	Связи связи		1	

ТУ3S811020000К Система кондиционирования воздуха в сборе кабины-
2

ТУЗС811020000К Система кондиционирования воздуха в сборе кабины-
2

Но- мер	Номер детали	Название детали	Вер- сия	Ко- ли- чес- тво	Приме- чание
	ТУЗС811020000К	Система кондициониро- вания воздуха в сборе кабины		1	
	TS06811010062	Испаритель в сборе		1	
1	TS06811010022	накладка		1	
2	TS06811010014	корпус оправки		1	
3	TS06811010015	Сердечник тепло го воздуха		1	
4	TS06811010018	Расширительный клапан		1	
5	TS06811010017	электродвигатель		1	
6	TS06811010019	выпуск воды		1	
7	TS06811010020	водоприемное отверстие		1	
8	TS06811010021	стык		1	
9	TS06811010023	корпус картера		1	
10	TS06811010024	регулятор		1	
11	TS06811010025	электродвигатель		1	
12	TS06811010027	крепежная пластинка		1	
13	TS06811010028	крепежная пластинка		1	
14	TS06811010029	крепежная пластинка		1	
15	TS06811010030	крепежная пластинка		1	
16	TS06811010031	плита		1	

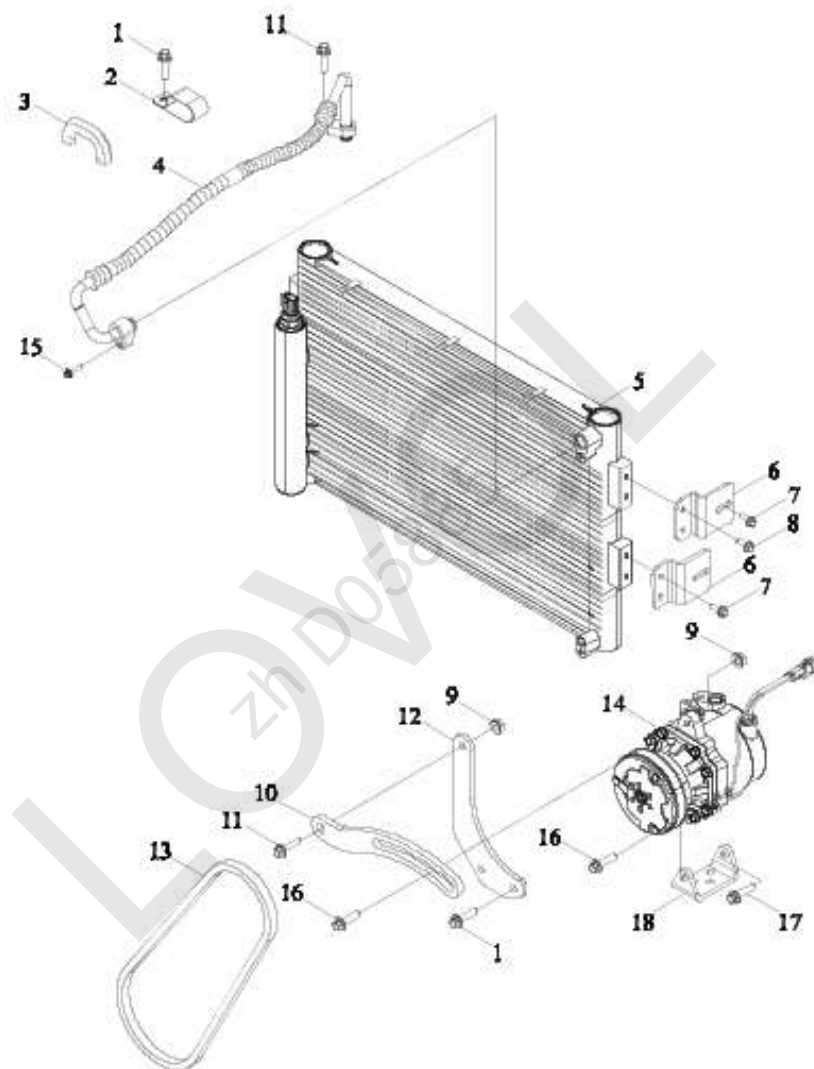
ТУ3S811020000К Система кондиционирования воздуха в сборе
кабины-2 (cont'd.)

Но- мер	Номер детали	Название детали	Вер- сия	Ко- ли- чес- тво	Приме- чание
17	TS06811010032	с т е р ж е н ь		1	
18	TS06811010026	в е н т и л ь т о р		1	
19	TS06811010060	п о д с т а в к а		1	

LOWVOLT
zh D05885

ТУ3С812020000К Система кондиционирования воздуха в сборе
двигателя

LOWVOL
zh D05885



ТУ3С812020000К Система кондиционирования воздуха в сборе двигателя

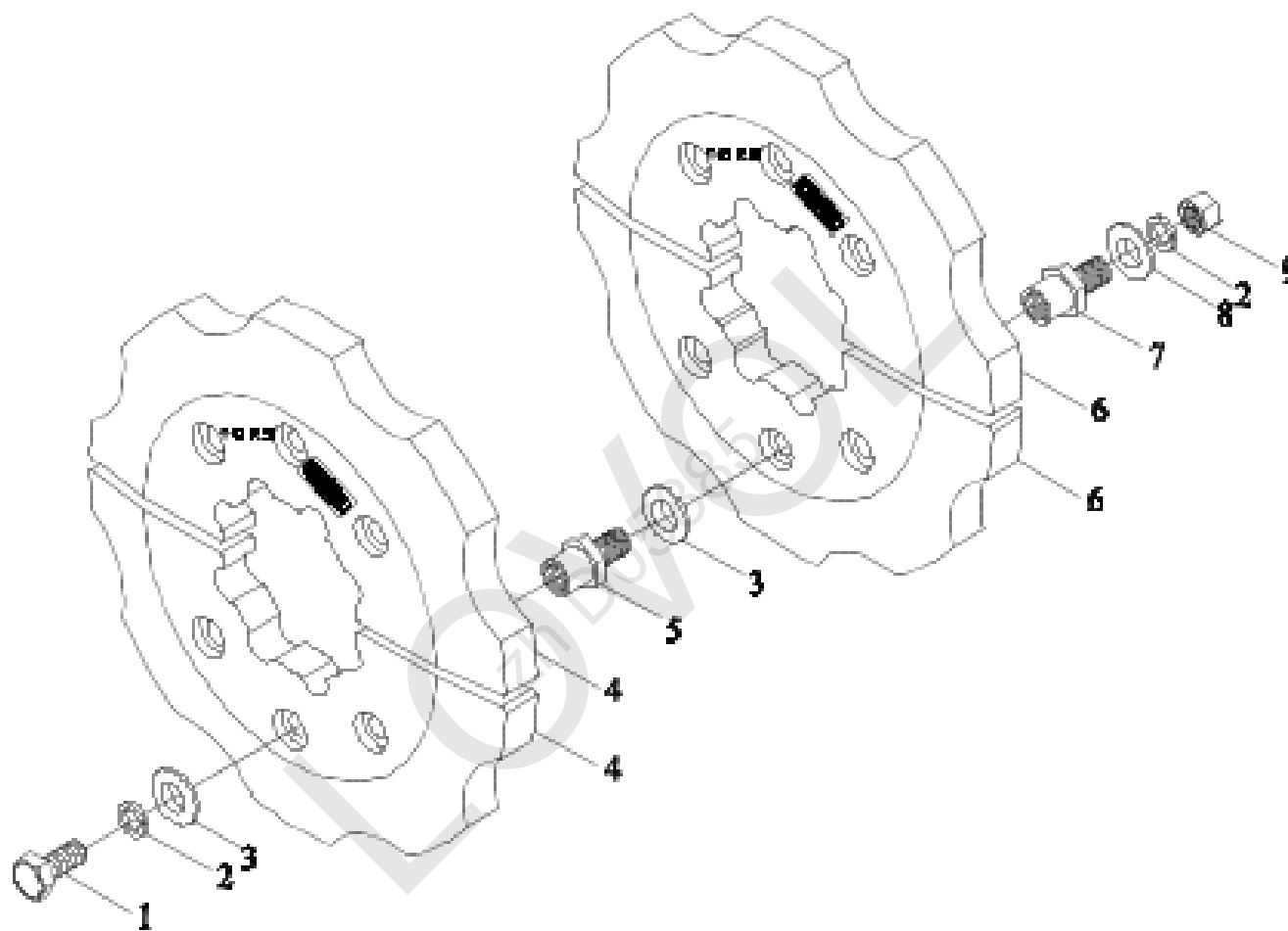
Но- мер	Номер детали	Название детали	Вер- сия	Ко- ли- чес- тво	Приме- чание
	ТУ3С812020000К	Система кондиционирования воздуха в сборе двигателя	002	1	
1	GBT16674.1-M8X16-8.8-A2L	Болт стороны фланца наговора		6	
2	TS06811010007	крепежная скоба		1	
3	TS04812010009	Защитная лента		1	
4	ТУ3С812010006К	трубопровод		1	
5	ТН04812010006	корпус оправки		1	
6	ТУ3С812010007К	Кронштейн конденсатора		4	
7	GBT16674.1-M8X12-8.8-A2L	Болт стороны фланца наговора		4	
8	GBT16674.1-M6X16-8.8-A2L	Болт стороны фланца наговора		8	
9	GBT6177.1-M8-8-A2L	Гайка стороны фланца наговора		6	
10	TS04812030004	плита		1	
11	GBT16674.1-M8X25-8.8-A2L	Болт стороны фланца наговора		3	
12	TS04812030003	кронштейн		1	
13	ТУ3С812020002К	Пояс компрессора		1	
14	TS04812010070	компрессор		1	

ТУ3S812020000К Система кондиционирования воздуха в сборе
двигателя (cont'd.)

Но- мер	Номер детали	Название детали	Вер- сия	Ко- ли- чес- тво	Приме- чание
15	GBT16674.1-M6X25-8.8-A2L	Болт стороны фланца наговора		2	
16	GBT16674.1-M8X30-8.8-A2L	Болт стороны фланца наговора		2	
17	GBT16674.1-M8X35-8.8-A2L	Болт стороны фланца наговора		2	
18	ТУ3S812020001К	опорное основание		1	

FT800.91B.001 З а д н и й п р о т и в о в е с в с б о р е

LOWVOL
zh D05885



FT800.91B.001 З а д н и й п р о т и в о в е с в с б о р е

Но- мер	Номер детали	Название детали	Вер- сия	Ко- ли- чес- тво	Приме- чание
1	GBT5783-M16X40-8.8-A3L	б о л т		6	
2	GBT93-16-A0P	п р о к л а д н о е к о л ь ц о		12	
3	FT800.34.108	п р о к л а д н о е к о л ь ц о		12	
4	FT804.91.105	п р о т и в о в е с		2	
5	FT804.91.102	в и н т		6	
6	FT800.91B.103	п р о т и в о в е с		2	
7	FT804.91.101	в и н т		6	
8	GBT97.1-16-A0P	п р о к л а д н о е к о л ь ц о		6	
9	GBT6170-M16-8-A3L	м а т к а в и н т а		6	