

(TB2SA604-006K)

CONTENTS

◆ A4K41T60–5C Д в и г а т е л ь в с б о р е	1
◆ TS04110080000K С и с т е м а ф и л ь т р а ц и и в о з д у х а в с б о р е	45
◆ TS04131090000K С и с т е м а о х л а ж д е н и я в с б о р е	48
◆ TS04132010000 М о н т а ж н ы й б л о к п р о к л а д к и р а д и а т о р а в с б о р е	51
◆ TS04201010000 М е х а н и з м у п р а в л е н и я р у ч н ы м а к с е л е р а т о р о м в с б о р е	54
◆ TS04202010000 FOOT THROTTLE CONTROL ASSEMBLY.....	57
◆ TS04203010000 Т р о с и к в с б о р е	60
◆ TB550. 211B с щ е п л е н и е в с б о р е	63
◆ TS04212060000K М е х а н и з м у п р а в л е н и я с щ е п л е н и е м в с б о р е	70
◆ TS04220010000 В ы х л о п н а я с и с т е м а в с б о р е	75
◆ TC02311290000 П е р е д н и й в е д у щ и й м о с т в с б о р е	79
◆ TB554. 312 П е р е д н я я п о д с т а в к а в с б о р е	104
◆ FT404. 32F. 001 П е р е д н е е в е д у щ е е к о л е с о в с б о р е	107
◆ FT550. 34F. 001 З а д н е е в е д у щ е е к о л е с о в с б о р е	110
◆ TB400. 35C М о н т а ж н ы й б л о к б у к с и р о в о ч н о г о у с т р о й с т в а в с б о р е	113
◆ TB604. 371 GEARBOX HOUSING ASSEMBLY.....	116
◆ TB604. 372T О с н о в н а я к о р о б к а п е р е д а ч в с б о р е	120
◆ TB604. 373T Д е м у л ь т и п л и к а т о р в с б о р е	127
◆ TS04374010000 М е х а н и з м у п р а в л е н и я К П П в с б о р е	132
◆ TB604. 375B д ы х а т е л ь н ы й п р и б о р	143
◆ TB554. 381 Ч е л н о ч н ы й п е р е к л ю ч а т е л ь п е р е д а ч в с б о р е	146

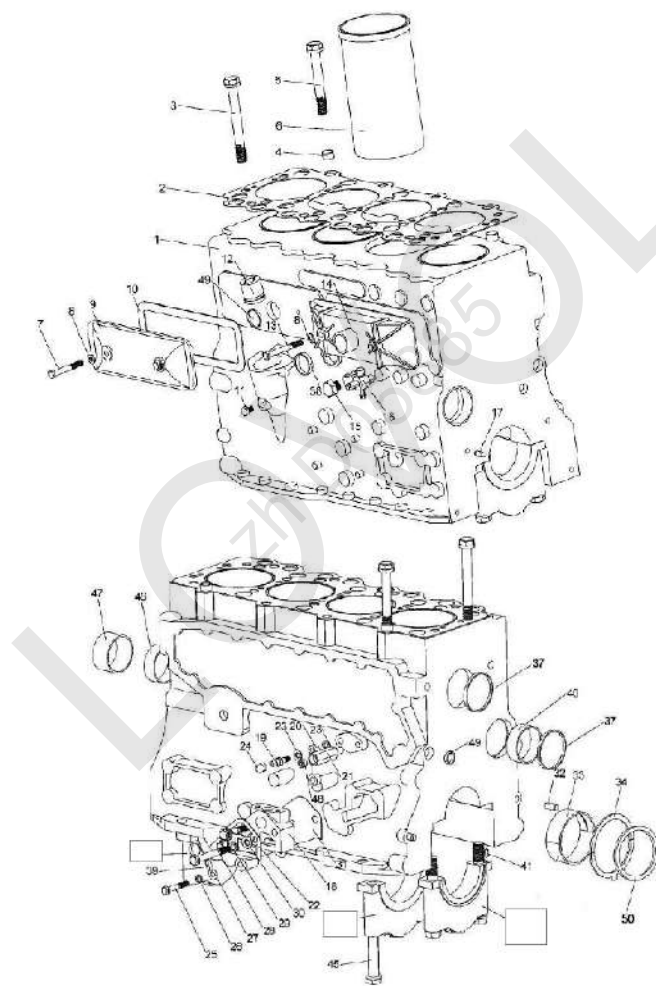
◆ TB554. 382 Ц е н т р а л ь н а я п е р е д а ч а з а д н е г о м о с т а в с б о р е	150
◆ TS04383010000 М е х а н и з м у п р а в л е н и я б л о к и р о в к о й д и ф ф е р е н ц и а л а в с б о р е	158
◆ TC02384040000К К а р т е р з а д н е г о м о с т а в с б о р е	162
◆ TS04385010000 SHUTTLE SHIFT CONTROL MECHANISM.....	166
◆ TB550. 391 Л е в а я к о н е ч н а я п е р е д а ч а в с б о р е	171
◆ TB550. 392 П р а в а я к о н е ч н а я п е р е д а ч а в с б о р е	175
◆ TC04401080000 Р у л е в о й м е х а н и з м с р у л е в о й к о л о н к о й в с б о р е	179
◆ TS04402070000К П о л н о с т ь ю г и д р а в л и ч е с к и й м е х а н и з м р у л е в о г о у п р а в л е н и я в с б о р е	182
◆ TC02411020000К з у б ч а т о е к о л е с о	190
◆ TB550. 412 В а л о т б о р а м о щ н о с т и в с б о р е	194
◆ TS04413010000 М е х а н и з м у п р а в л е н и я о т б о р о м м о щ н о с т и в с б о р е	197
◆ TM3B421110000 К о р п у с р а з д а т о ч н о й п е р е д а ч и в с б о р е	202
◆ TB554. 422 П р и в о д р а з д а т о ч н о й к о р о б к и в с б о р е	207
◆ TM3B423010000 М е х а н и з м у п р а в л е н и я р а з д а т о ч н о й к о р о б к о й в с б о р е	211
◆ TB704. 431 Л е в ы й т о р м о з в с б о р е	215
◆ TB704. 432 П р а в ы й т о р м о з в с б о р е	219
◆ TS04433010000 М е х а н и з м у п р а в л е н и я т о р м о з н о й с и с т е м о й в с б о р е	223
◆ TC02440080000К М о н т а ж с и д е н ь я в с б о р е	236
◆ TS04451010000 в о д и т е л ь с к и й к а б и н е т в с б о р е	239
◆ TS04453030000К В н у т р е н н и й м о л д и н г в с б о р е	270
◆ TS04455010000 М о л д и н г з а д н е г о б р ы з г о в и к а в с б о р е	278
◆ TB1S456010000К п р и б о р н ы й п у л ь т	282

◆ TS04457010000 П е р е д н и й с о е д и н и т е л ь в с б о р е	286
◆ TS04458010000 З а д н и й с о е д и н и т е л ь в с б о р е	289
◆ TS04459010000 Т е п л о и з о л я ц и о н н о е п о к р ы т и е в с б о р е	292
◆ TS04471030000К К а п о т в с б о р е	295
◆ TS04473010000 М е х а н и з м б л о к и р о в к и к а п о т а в с б о р е	304
◆ TS04475080000К М о н т а ж н ы й б л о к у п л о т н и т е л я к а п о т а в с б о р е	307
◆ TB400. 475A LEFT FRONT MUD GUARD ASSEMBLY.....	310
◆ TB400. 476A RIGHT FRONT MUD GUARD ASSEMBLY.....	314
◆ TB1S481180000К М о н т а ж н ы й б л о к ж г у т а п р о в о д о в д в и г а т е л я в с б о р е	318
◆ TS04482070000К М о н т а ж н ы й б л о к ж г у т а п р о в о д о в к у з о в а в с б о р е	322
◆ TS04483020000К М о н т а ж н ы й б л о к ж г у т а п р о в о д о в п е р е д н е г о о с в е щ е н и я в с б о р е	327
◆ TS04484010000К М о н т а ж н ы й б л о к ж г у т а п р о в о д а з а д н е г о о с в е щ е н и я в с б о р е	331
◆ TS04485010000 у с т а н о в к а а к к у м у л я т о р о в в с б о р е	335
◆ TS04486020000К М о н т а ж н ы й б л о к ж г у т а п р о в о д о в в е р х н е г о о с в е щ е н и я в с б о р е	338
◆ TS04487010000 М о н т а ж н ы й б л о к к о м б и н а ц и и п р и б о р о в в с б о р е	342
◆ TB550. 489B П о д о г р е в а т е л ь в с б о р е	345
◆ TS04490010000 И н с т р у м е н т а л ь н ы й я щ и к в с б о р е	348
◆ TB1S501040000К М о н т а ж н ы й б л о к т о п л и в н о г о б а к а в с б о р е	351
◆ TB1S503040000К м а с л о п р о в о д	357
◆ TC02530010000К Т я г о в о - с ц е п н о е у с т р о й с т в о с р е г у л и р о в к о й в в е р х - в н и з	361
◆ TC02551230000К М о н т а ж н ы й б л о к п о д ъ е м н и к а в с б о р е	364

◆ TS04552010000 Механизм управления подъемником в сборе	384
◆ TC02553070000K Вспомогательный гидробак в сборе	388
◆ TC02561060000K Подвеска в сборе	391
◆ TS04581070000K Масляный фильтр маслопровода масляного насоса в сборе	399
◆ TC02582100000K маслопровод	403
◆ TB300.583A Одноходовое гидравлическое выходное устройство в сборе	407
◆ TC03620010000K Монтажный блок ремня безопасности в сборе	410
◆ TB3S741040000 переднее противовес в сборе	413
◆ TB3S742020000 Кронштейн переднего противовеса в сборе	416
◆ TS04801010000K PNEUMATIC BRAKE VALVE ASSEMBLY.....	419
◆ TS04802010000K Монтажный блок ресивера в сборе	422
◆ TS04803020000K Газопровод в сборе	425
◆ TS04811050000K Система кондиционирования воздуха в сборе кабины	429
◆ TS04812060000K Система кондиционирования воздуха в сборе двигателя	433
◆ FT600.91.001 Задний противовес в сборе	437

LOWOL
zh D05885

А4К41Т60-5С Д в и г а т е л ь в с б о р е - 1



А4К41Т60-5С Д в и г а т е л ь в с б о р е - 1

Но- мер	Номер детали	Название детали	Вер- сия	Ко- ли- чес- тво	Приме- чание
	А4К41Т60-5С	д в и г а т е л ь в с б о р е		1	
1	4К41Т-01101	б л о к - к а р т е р		1	
2	4К39Т-01004	п о д у ш к а		1	
3	4К39Т-01002	б о л т		14	
4	4К39Т-01001	ф и к с и р у ю щ а я в т у л к а		2	
5	4К39Т-01003	б о л т		4	
6	4К41Т-01005	р у б а ш к а ц и л и д р а		4	
7	GBТ5782-М8Х55	б о л т		2	
8	GBТ982-8	п р о к л а д н о е к о л ь ц о		4	
9	4К39Т-01042	к р ы ш к а		1	
10	4К39Т-01043	п о д у ш к а		2	
11	490В-01029-1	в в ё р т ы ш		2	
12	4К39Т-01051	в т у л к а		1	
13	GBТ5782-М8Х70	б о л т		2	
14	4К39Т-01041	к р ы ш к а		1	
15	490ВТ-13008-1	в в ё р т ы ш		1	
16	490ВТ-01100-1	в ы к л ю ч а т е л ь		1	
17	GBТ119-В8Х20	ш т ы р ь		2	
18	4К39Т-01053	Д е р ж а т е л ь м а с л я н о г о ф и л ь т р а		1	
19	490В-52005-1	с т ы к		1	

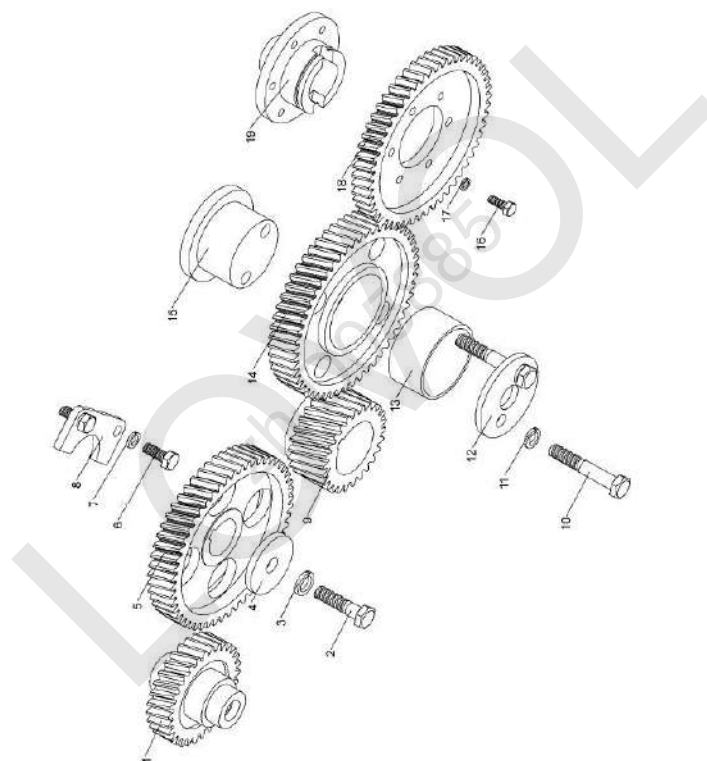
А4К41Т60-5С Д в и г а т е л ь в с б о р е - 1 (cont'd.)

Но- мер	Номер детали	Название детали	Вер- сия	Ко- ли- чес- тво	Приме- чание
20	4К39Т-21100-2	маслопровод		1	
21	4К39Т-01074	стык		1	
22	4К39Т-01073	подушка		1	
23	JBТ6013-8	прокладное кольцо		2	
24	GBТ923-М8	матка винта		1	
25	GBТ5782-М8Х50	болт		2	
26	GBТ93-8	прокладное кольцо		8	
27	GBТ97. 1-8-140HV	прокладное кольцо		8	
28	GBТ5782-М10Х85	болт		2	
29	GBТ93-10	прокладное кольцо		2	
30	GBТ97. 1-10-140HV	прокладное кольцо		2	
31	4К39Т-01052	подушка		1	
32	GBТ119-В10Х24	штырь		2	
33	4К39Т-01034/01033	вкладыш		5	
34	4К39Т-01026/01022	упорный диск		2	
37	4К39Т-01111	заглушка		2	
38	4К39Т-01112	заглушка		1	
39	490В-03017	колокольная пробка		1	
40	4К39Т-01104	втулка		1	
41	4К39Т-01102	фиксирующий штифт		1	

А4К41Т60-5С Д в и г а т е л ь в с б о р е - 1 (cont'd.)

Но- мер	Номер детали	Название детали	Вер- сия	Ко- ли- чес- тво	Приме- чание
45	4К39Т-01103	болт		10	
46	4К39Т-01107	втулка		2	
47	4К39Т-01108	втулка		1	
48	490В-01081	ввёртыш		1	
49	490В-01078	колокольная пробка		2	
50	4К39Т-01036	сальник		1	

А4К41Т60-5С Д в и г а т е л ь в с б о р е - 2

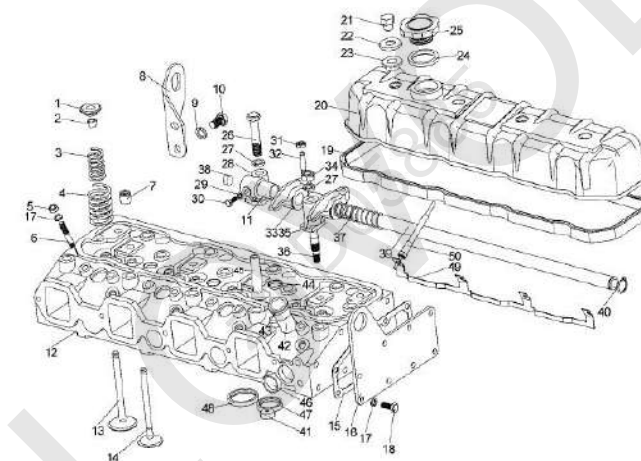


А4К41Т60-5С Д в и г а т е л ь в с б о р е - 2

Но- мер	Номер детали	Название детали	Вер- сия	Ко- ли- чес- тво	Приме- чание
1	4К39Т-02013-2	зубчатое колесо		1	
2	GBT5782-M12X40	болт		1	
3	GBT93-12	прокладное кольцо		1	
4	4К39Т-02011	нажимная плита		1	
5	4К39Т-02009	зубчатое колесо		1	
6	GBT5783-M8X20	болт		2	
7	GBT93-8	прокладное кольцо		2	
8	4К39Т-02008	упорная плита		1	
9	4К39Т-02007	зубчатое колесо		1	
10	GBT5782-M10X60	болт		2	
11	GBT93-10	прокладное кольцо		2	
12	4К39Т-02012	нажимная плита		1	
13	4К39Т-02005	втулка		1	
14	4К39Т-02006	зубчатое колесо		1	
15	4К39Т-02004	вал		1	
16	GBT5783-M6X16	болт		6	
17	GBT93-6	прокладное кольцо		6	
18	4К39Т-02003	зубчатое колесо		1	
19	4К39Т-02015-2	втулка вала		1	

LOWOL
zh D05885

А4К41Т60-5С Д в и г а т е л ь в с б о р е - 3



А4К41Т60-5С Д в и г а т е л ь в с б о р е - 3

Но- мер	Номер детали	Название детали	Вер- сия	Ко- ли- чес- тво	Приме- чание
1	4К39Т-03007	г н е з д о п р у ж и н ы		16	
2	4К39Т-03006	з а м о ч н ы й з а ж и м		16	
3	4К39Т-03005	п р у ж и н а		8	
4	4К39Т-03004	п р у ж и н а		8	
5	GBT6170-M8	м а т к а в и н т а		8	
6	GBT898-AM8X45	ш п и л ь к а		8	
7	4К39Т-03008	с а л ь н и к		8	
8	4К39Т-03011	п р о у ш и н а		1	
9	GBT93-12	п р о к л а д н о е к о л ь ц о		2	
10	GBT5783-M12X25	б о л т		2	
11	4К39Т-03212	в т у л к а		8	
12	А4К41Т-03100	к р ы ш к а ц и л и н д р а		1	
13	4К39Т-03015	в п у с к н о й к л а п а н		4	
14	4К39Т-03014	в ы х л о п н о й к л а п а н		4	
15	4К39Т-03013	п о д у ш к а		1	
16	4К39Т-03012	н а к л а д к а		1	
17	GBT93-8	п р о к л а д н о е к о л ь ц о		16	
18	GBT5783-M8X20	б о л т		8	
19	4К39Т-11002	п о д у ш к а		1	
20	4К39Т-11100	к о ж у х к р ы ш к и ц и л и н д р а		1	
21	4К39Т-11006	м а т к а в и н т а		4	

А4К41Т60-5С Д в и г а т е л ь в с б о р е - 3 (cont'd.)

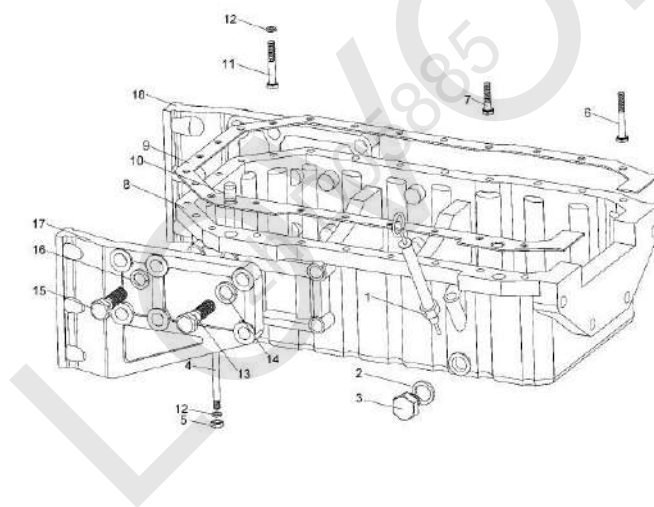
Но- мер	Номер детали	Название детали	Вер- сия	Ко- ли- чес- тво	Приме- чание
22	4К39Т-11005	п р о к л а д к а		4	
23	4К39Т-11007	п р о к л а д к а		4	
24	4К39Т-11004	п о д у ш к а		1	
25	4К39Т-11003-2	К р ы ш к а з а л и в н о й г о р л о в и н ы		1	
26	4К39Т-03207	б о л т		2	
27	GBT93-12	п р о к л а д н о е к о л ь ц о		6	
28	4К39Т-03205	г н е з д о к а ч а ю щ е г о с я р ы ч а г а		1	
29	GBT93-6	п р о к л а д н о е к о л ь ц о		1	
30	GBT5783-M6X16	б о л т		1	
31	GBT6171-M8X1	м а т к а в и н т а		8	
32	4К39Т-03201	в и н т		8	
33	4К39Т-03211	К о р о м ы с л о к л а п а н а		8	
34	GBT6172-M12	м а т к а в и н т а		4	
35	4К39Т-03202	г н е з д о к а ч а ю щ е г о с я р ы ч а г а		5	
36	4К39Т-03208	б о л т		4	
37	4К39Т-03203	п р у ж и н а		3	
38	4К39Т-03206	З а г л у ш к а		2	
39	4К39Т-03204	в а л		1	
40	GBT8941-20	о г р а н и ч и т е л ь н о е к о л ь ц о		1	

А4К41Т60-5С Д в и г а т е л ь в с б о р е - 3 (cont'd.)

Но- мер	Номер детали	Название детали	Вер- сия	Ко- ли- чес- тво	Приме- чание
41	4К39Т-03105	Чашеобразная пробка		6	
42	4К39Т-03109	Медная втулка форсунки		4	
43	GBТ3452. 1-25Х2. 4	кольцо в форме О		4	
44	4К39Т-03111	Чашеобразная пробка		3	
45	4К39Т-03102	клапанная втулка		8	
46	490В-01078	Чашеобразная пробка		2	
47	4К39Т-03108	Держатель выхлопного клапана		4	
48	4К39Т-03107	Держатель выпускного клапана		4	
49	А490В-55100	соединительная линия		1	
50	4К39Т-54100	штепсель электронагрева		4	

LOWOL
zh D05885

А4К41Т60-5С Д в и г а т е л ь в с б о р е - 4

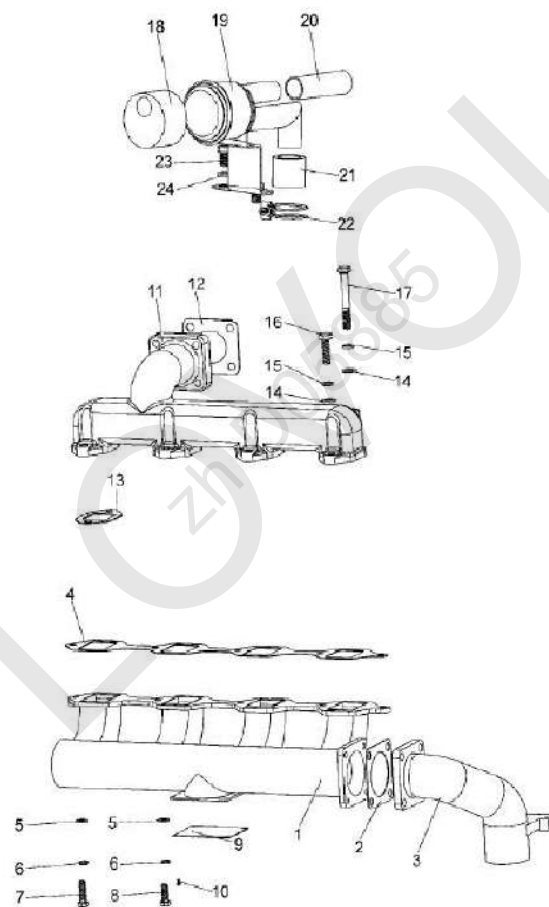


А4К41Т60-5С Д в и г а т е л ь в с б о р е - 4

Но- мер	Номер детали	Название детали	Вер- сия	Ко- ли- чес- тво	Приме- чание
1	4К39Т-07200	масломер		1	
2	JBТ982-20	прокладное кольцо		1	
3	JBТ2343-20	ввёртыш		1	
4	GBТ899-AM8X130	шпилька		6	
5	GBТ6170-M8	матка винта		6	
6	GBТ5782-M8X60	болт		1	
7	GBТ5782-M8X35	болт		13	
8	4К39Т-07106-1	масляный картер		1	
9	4К39Т-07002	подушка		1	
10	GBТ119.2-B16X20	штырь		2	
11	GBТ5782-M8X55	болт		2	
12	GBТ93-8	прокладное кольцо		22	
13	490BT-07800	болт		4	
14	GBТ93-18	прокладное кольцо		4	
15	GBТ5782-M16X55	болт		8	
16	GBТ93-16	прокладное кольцо		8	
17	4К39Т-15001R	кронштейн		1	
18	4К39Т-15001L	кронштейн		1	

LOWOL
zh D05885

А4К41Т60-5С Д в и г а т е л ь в с б о р е - 5



А4К41Т60-5С Д в и г а т е л ь в с б о р е - 5

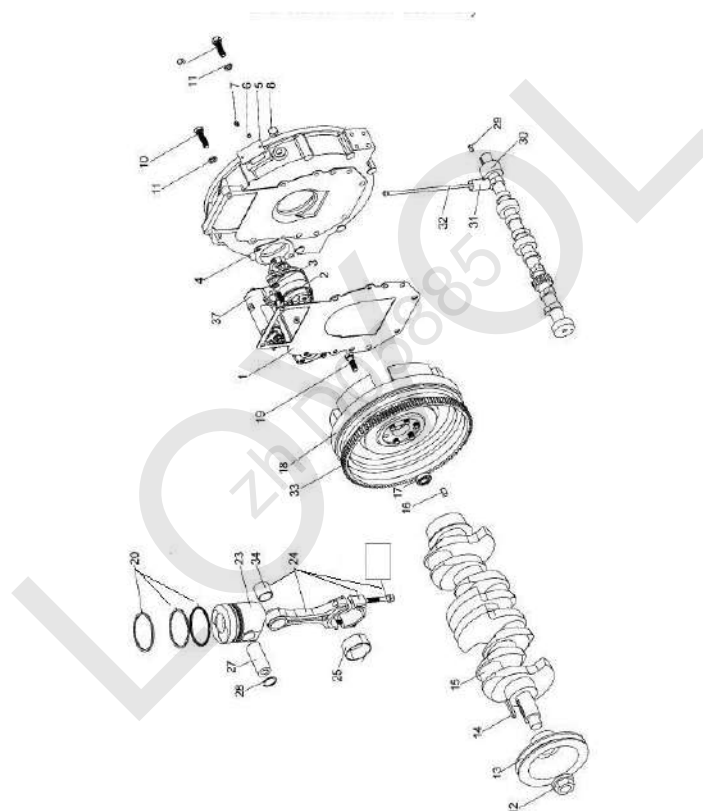
Но- мер	Номер детали	Название детали	Вер- сия	Ко- ли- чес- тво	Приме- чание
1	4К39Т-09002-7	в п у с к н а я т р у б а		1	
2	4К39Т-09004	п о д у ш к а		1	
3	490ВТ-09003-3	в п у с к н о й п а т р у б о к		1	
4	4К39Т-09001	п о д у ш к а		1	
5	GBT97. 1-8-140HV	п р о к л а д н о е к о л ь ц о		9	
6	GBT93-8	п р о к л а д н о е к о л ь ц о		9	
7	GBT5783-M8X30	б о л т		1	
8	GBT5783-M8X25	б о л т		8	
9	4К39Т-11009	м а р к и р о в к а		1	
10	GBT818-M3X6	в и н т		4	
11	4К39Т-08001-4	в ы х л о п н а я т р у б к а		1	
12	4К39Т-08003	п о д у ш к а		1	
13	4К39Т-08002	п о д у ш к а		4	
14	GBT97. 1-10	п р о к л а д н о е к о л ь ц о		8	
15	GBT93-10	п р о к л а д н о е к о л ь ц о		8	
16	GBT5783-M10X35	б о л т		6	
17	GBT5782-M10X80	б о л т		2	
18	4К39Т-34006	ф и л ь т р о в а л ь н а я с е т к а		1	
19	4К39Т-34100	д ы х а т е л ь н ы й п р и б о р		1	
20	JBT8406-A28X400	р е з и н о в ы й ш л а н г		1	
21	JBT8406-A32X40	р е з и н о в ы й ш л а н г		1	

А4К41Т60-5С Д в и г а т е л ь в с б о р е - 5 (cont'd.)

Но- мер	Номер детали	Название детали	Вер- сия	Ко- ли- чес- тво	Приме- чание
22	ZBT3005-45	х о м у т и к		3	
23	GBT5782-M12X20	б о л т		2	
24	GBT93-12	п р о к л а д н о е к о л ь ц о		2	
25	4K39T-08004-7	В ы х л о п н о й п а т р у б о к		1	
26	4K39T-08003	п о д у ш к а		1	

LOWOL
zh D05885

А4К41Т60-5С Д в и г а т е л ь в с б о р е - 6



А4К41Т60-5С Д в и г а т е л ь в с б о р е - 6

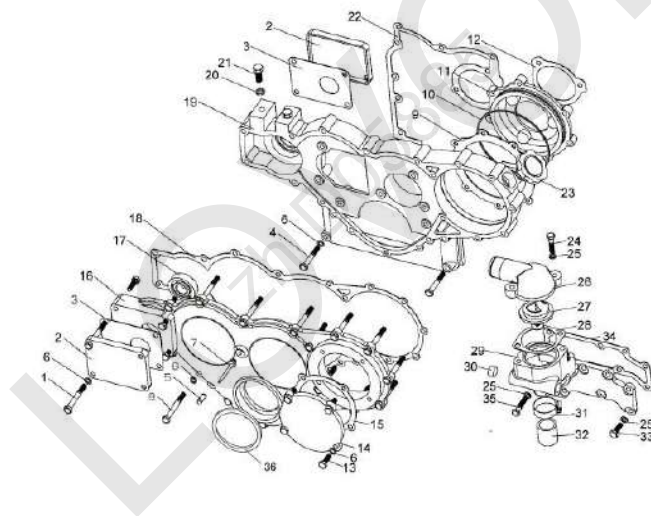
Но- мер	Номер детали	Название детали	Вер- сия	Ко- ли- чес- тво	Приме- чание
1	4К39Т-13004	п о д у ш к а		1	
2	GBT5783-M12X35	б о л т		2	
3	GBT93-12	п р о к л а д н о е к о л ь ц о		2	
4	4К39Т-13001	к а р т е р м а х о в и к а		1	
5	490В-13003	н а к л а д к а		1	
6	GBT93-6	п р о к л а д н о е к о л ь ц о		2	
7	GBT67-M6X10	в и н т		2	
8	490ВТ-13008-1	в в ё р т ы ш		1	
9	GBT5783-M14X45	б о л т		8	
10	GBT5783-M14X50	б о л т		2	
11	GBT93-14	п р о к л а д н о е к о л ь ц о		10	
12	4К39Т-05002	м а т к а в и н т а		1	
13	4К39Т-05001-9	ш к и в		1	
14	GBT1096-8X60	ш п о н к а		1	
15	4К41Т-05003	к о л е н ч а т ы й в а л		1	
16	GBT119-B12X20	ш т ы р ь		1	
17	GBT276-6204-2Z	п о д ш и п н и к		1	
18	4К39Т-05101-14	м а х о в и к		1	
19	4К39Т-05004	б о л т		6	
20	А4К41Т-04100	п о р ш н е в о е к о л ь ц о		4	
23	А4К41Т-04001	п о р ш е н ь		4	

А4К41Т60-5С Д в и г а т е л ь в с б о р е - 6 (cont'd.)

Но- мер	Номер детали	Название детали	Вер- сия	Ко- ли- чес- тво	Приме- чание
24	A4K41T-04200	ш а т у н		4	
25	4K39T-04005/04006	в к л а д ы ш		4	
27	A4K41T-04004	п о р ш н е в о й п а л е ц		4	
28	GBT93. 1-38	о г р а н и ч и т е л ь н о е к о л ь ц о		8	
29	GBT1096-C8X20	ш п о н к а		6	
30	4K39T-06001	о с ь к у л а ч к а		1	
31	4K39T-06002	Т о л к а т е л ь к л а п а н а		8	
32	4K39T-06003	Ш т а н г а т о л к а т е л я к л а п а н а		8	
33	490B-05102	з у б ч а т ы й в е н е ц м а х о в и к а		1	
34	4K39T-04202	в т у л к а		4	
37	QDJ1409E-P	С т а р т е р		1	

LOWOL
zh D05885

А4К41Т60-5С Д в и г а т е л ь в с б о р е - 7



А4К41Т60-5С Д в и г а т е л ь в с б о р е - 7

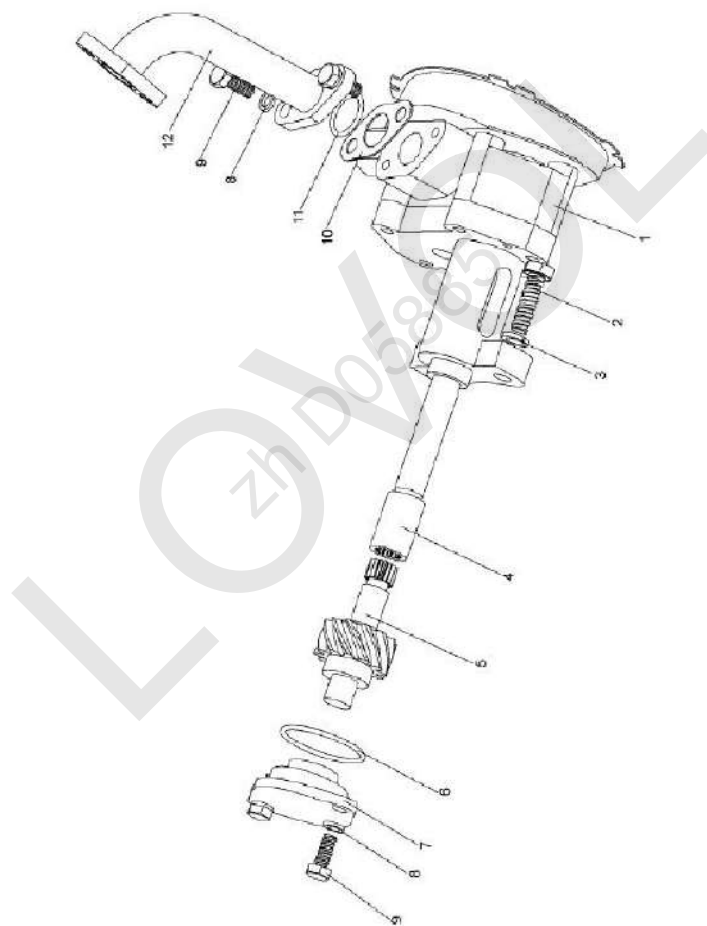
Но- мер	Номер детали	Название детали	Вер- сия	Ко- ли- чес- тво	Приме- чание
1	GBT5782-M8X65	б о л т		9	
2	490BT-16014A	н а к л а д к а		2	
3	490BT-16013-1	п о д у ш к а		2	
4	GBT5782-M8X70	б о л т		5	
5	GBT119.2-8X20	ш т ы р ь		2	
6	GBT93-8	п р о к л а д н о е к о л ь ц о		37	
7	4К39Т-16012	с т р е л к а		1	
8	GBT5782-M8X55	б о л т		2	
9	4К39Т-16006	ф л а н ц е в о е у п л о т н е н и е		1	
10	GBT1235-140X3.1	к о л ь ц о в ф о р м е О		1	
11	4К39Т-16005	ф л а н е ц		1	
12	490В-16011-1	п о д у ш к а		1	
13	GBT5783-M8X25	б о л т		20	
14	490BT-16016A	н а к л а д к а		1	
15	490BT-16005	п о д у ш к а		1	
16	4К39Т-16001	к р ы ш к а		1	
17	GBT276-6006	п о д ш и п н и к		2	
18	4К39Т-16002	п о д у ш к а		1	
19	4К39Т-16000-3	р е д у к т о р		1	
20	GBT93-10	п р о к л а д н о е к о л ь ц о		2	
21	GBT21-M10X25	б о л т		2	

А4К41Т60-5С Д в и г а т е л ь в с б о р е - 7 (cont'd.)

Но- мер	Номер детали	Название детали	Вер- сия	Ко- ли- чес- тво	Приме- чание
22	4К39Т-16004	п о д у ш к а		1	
23	4К39Т-16100	к р ы ш к а		1	
24	GBT5782-M8X30	б о л т		2	
25	GBT93-8	п р о к л а д н о е к о л ь ц о		10	
26	4К39Т-43001	к р ы ш к а		1	
27	4К39Т-43000	т е р м о с т а т		1	
28	4К39Т-43003	п о д у ш к а		1	
29	4К39Т-43101	н а к л а д к а		1	
30	490В-43008	в в е р т ы ш		2	
31	JBТ8870-d40	х о м у т		2	
32	4К39Т-43009	ш л а н г		1	
33	GBT5782-M8X20	б о л т		7	
34	4К39Т-43005	п о д у ш к а		1	
35	GBT5782-M8X35	б о л т		1	
36	4К39Т-16035	с а л ь н и к		1	

LOWOL
zh D05885

А4К41Т60-5С Д в и г а т е л ь в с б о р е - 8

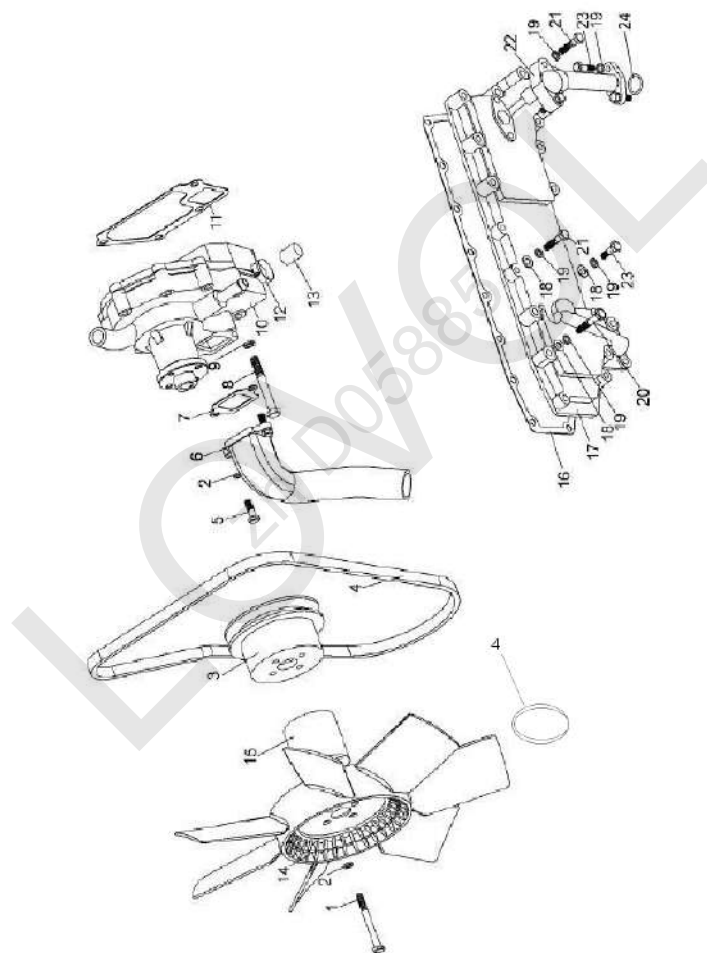


А4К41Т60-5С Д в и г а т е л ь в с б о р е - 8

Но- мер	Номер детали	Название детали	Вер- сия	Ко- ли- чес- тво	Приме- чание
1	4К39Т-31100	м а с л я н ы й н а с о с		1	
2	GBТ5783-М10Х35	б о л т		2	
3	GBТ93-10	п р о к л а д н о е к о л ь ц о		2	
4	4К39Т-31102	в н у т р е н н и й ш л и ц е в о й р у к а в		1	
5	4К39Т-31101	в а л		1	
6	GBТ3452.1-46.2Х2.65	к о л ь ц о в ф о р м е О		1	
7	4К39Т-31002	к р ы ш к а п о д ш и п н и к а		1	
8	GBТ93-8	п р о к л а д н о е к о л ь ц о		6	
9	GBТ5783-М8Х20	б о л т		6	
10	4К39Т-31001	п о д у ш к а		2	
11	GBТ3452.1-22.4Х2.65	к о л ь ц о в ф о р м е О		2	
12	4К39Т-31200	м а с л о п р о в о д		1	

LOWOL
zh D05885

А4К41Т60-5С Д в и г а т е л ь в с б о р е - 9



А4К41Т60-5С Д в и г а т е л ь в с б о р е - 9

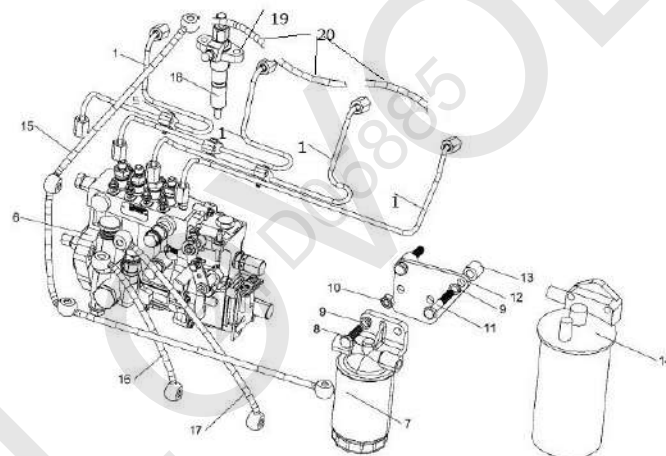
Но- мер	Номер детали	Название детали	Вер- сия	Ко- ли- чес- тво	Приме- чание
1	GBT5782-M8X95	болт		4	
2	GBT93-8	прокладное кольцо		6	
3	4K39T-42002-5	шкив		1	
4	AV15X1060Li	ремень		1	
4	AV15X730Le	ремень		1	
5	GBT5782-M8X25	болт		2	
6	4K39T-42003	Водоподводящий штуцер		1	
7	4K39T-42004	подушка		1	
8	GBT5782-M10X85	болт		4	
9	GBT93-10	прокладное кольцо		4	
10	4K39T-42100	водяной насос		1	
11	4K39T-42001	подушка		1	
12	JBT8870-d25	хомут		1	
13	4K39T-42005	Втулка шарнира		1	
14	Z450-28-52-7A	вентилятор		1	
15	490B-41003-4	блок-прокладка		1	
15	490B-41003-5	блок-прокладка		1	
16	4K39T-36001	подушка		1	
17	4K39T-36100	маслоохладитель		1	
18	GBT97. 1-8	подушка		22	
19	GBT93-8	прокладное кольцо		26	

А4К41Т60-5С Д в и г а т е л ь в с б о р е - 9 (cont'd.)

Но- мер	Номер детали	Название детали	Вер- сия	Ко- ли- чес- тво	Приме- чание
20	GBT5782-M8X45	б о л т		9	
21	GBT5782-M8X35	б о л т		6	
22	4K39T-36200	м а с л о п р о в о д		1	
23	GBT5782-M8X25	б о л т		11	
24	GBT3452. 1-21. 2X2. 65	к о л ь ц о в ф о р м е О		2	

LOWOL
zh D05885

А4К41Т60-5С Д в и г а т е л ь в с б о р е - 1 0

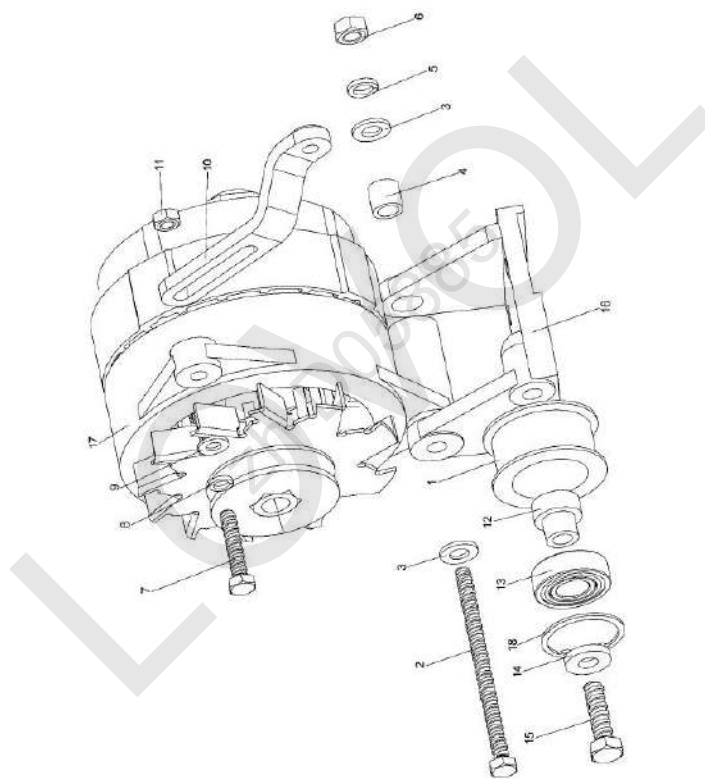


А4К41Т60-5С Д в и г а т е л ь в с б о р е - 1 0

Но- мер	Номер детали	Название детали	Вер- сия	Ко- ли- чес- тво	Приме- чание
1	A4K41T-23000-3	маслопровод		1	
5	490B-23500	хомут		3	
6	B667T-1	насос топлива		1	
7	4K39T-24000	Топливный фильтр		1	
7.1	CX0710T3	фильтроэлемент		1	
8	GBT5783-M10X30	болт		2	
9	GBT93-10	прокладное кольцо		4	
10	GBT6170-M10	матка винта		2	
11	GBT5783-M10X45	болт		2	
12	4K39T-26001	кронштейн		1	
13	4K39T-26002	подушка		2	
14	4K39T-32000	фильтр		1	
14.1	JX0814	фильтроэлемент		1	
15	A4K39T-25400	маслопровод		1	
16	4K39T-25300	маслопровод		1	
17	4K39T-25200-1	маслопровод		1	
18	KBAL-P028	топливная форсунка		4	
19	A4K41T-03016	нажимная плита		4	
20	A4K41T-25002	маслопровод		3	
21	A4K41T-03017	болт		4	

LOWOL
zh D05885

А4К41Т60-5С Д в и г а т е л ь в с б о р е - 1 1

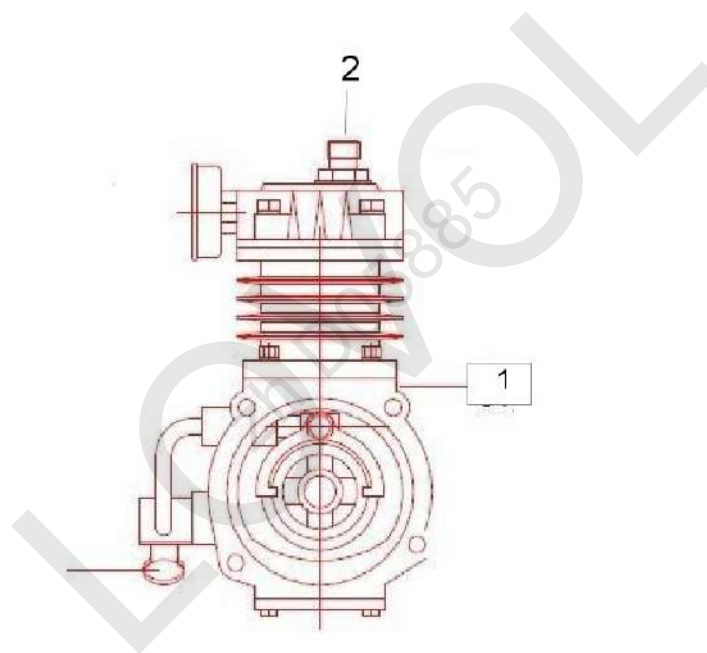


А4К41Т60-5С Д в и г а т е л ь в с б о р е - 1 1

Но- мер	Номер детали	Название детали	Вер- сия	Ко- ли- чес- тво	Приме- чание
1	4К39Т-53101	Н а т я ж н о й р о л и к		1	
2	GBТ5783-М10Х115	б о л т		1	
3	GBТ97. 1-10	п р о к л а д н о е к о л ь ц о		2	
4	4К39Т-53003	б у ш и н г		1	
5	GBТ93-10	п р о к л а д н о е к о л ь ц о		1	
6	GBТ6170-М10	м а т к а в и н т а		1	
7	GBТ5783-М8Х40	б о л т		1	
8	GBТ93-8(11)	п р о к л а д н о е к о л ь ц о		1	
9	GBТ97. 1-8	п р о к л а д н о е к о л ь ц о		1	
10	4К39Т-53002	Р е г у л и р у е м а я п о д с т а в к а		1	
11	GBТ6170-М8	м а т к а в и н т а		1	
12	4К39Т-53102	в а л		1	
13	GBТ278-6203-2Z	п о д ш и п н и к		1	
14	4К39Т-53103	п р о к л а д н о е к о л ь ц о		1	
15	GBТ5782-М10Х45	б о л т		1	
16	4К39Т-53001	к р о н ш т е й н		1	
17	JFWZ17P-1	г е н е р а т о р		1	
18	GBТ893. 1-40	о г р а н и ч и т е л ь н о е к о л ь ц о		1	
19	4К39Т-53005-1	з а щ и т н ы й к о л п а ч о к		1	
20	4К	п о л н а я п р о к л а д к а м а ш и н ы		1	

LOWOL
zh D05885

А4К41Т60-5С Д в и г а т е л ь в с б о р е - 1 2



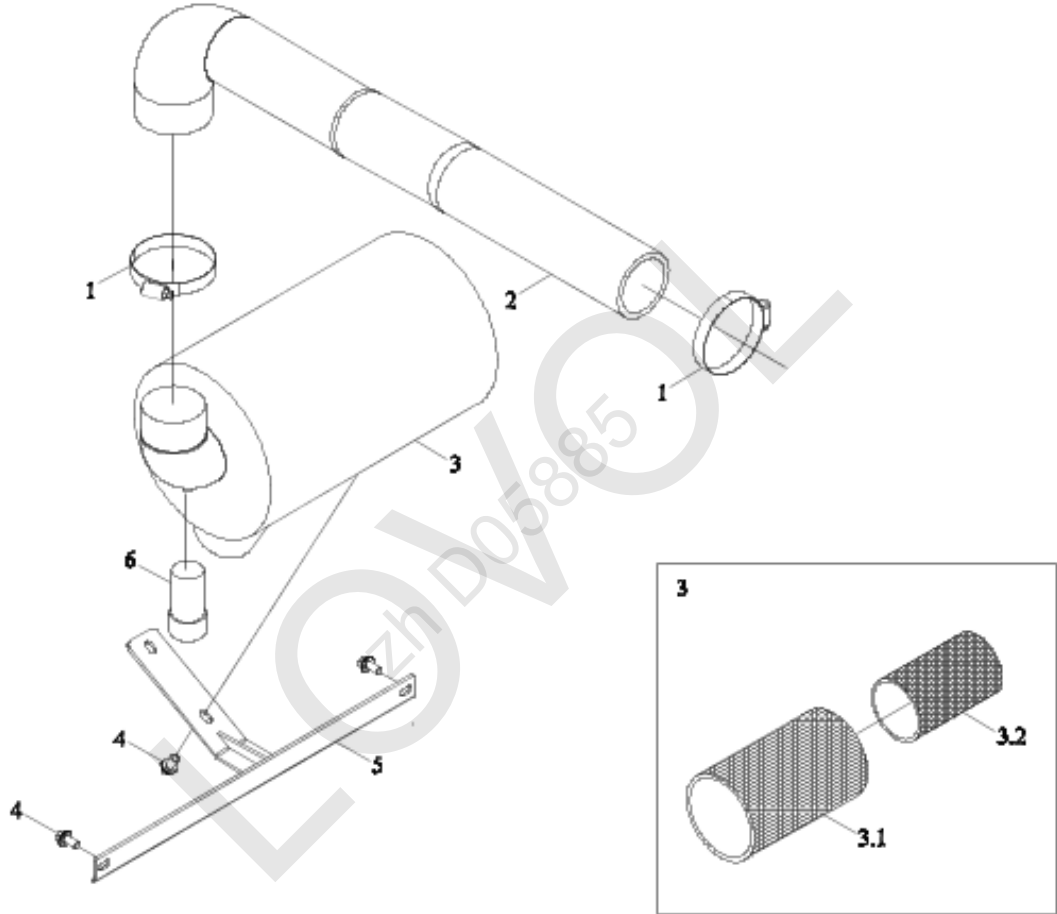
А4К41Т60-5С Д в и г а т е л ь в с б о р е - 1 2

Но- мер	Номер детали	Название детали	Вер- сия	Ко- ли- чес- тво	Приме- чание
1	490BT-56000-4	в о з д у ш н ы й н а с о с		1	
2	490BT-56009	р е з и н о в ы й ш л а н г		1	
3	A4K43T-56000	к р о н ш т е й н		1	

LOWOL
zh D05885

TS04110080000K Система филтрации воздуха в сборе

LOWVOL
zh D05885

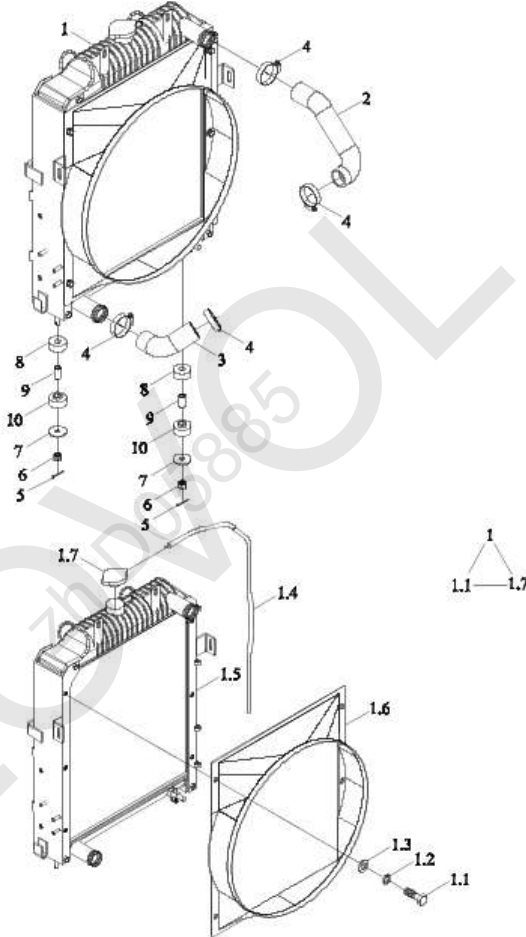


TS04110080000K Система фильтрации воздуха в сборе

Но- мер	Номер детали	Название детали	Вер- сия	Ко- ли- чес- тво	Приме- чание
	TS04110080000K	Система фильтрации воздуха в сборе		1	
1	Q67683	рым-скоба		2	
2	TS04110080004K	шланг		1	
3	TS04110080005K	Воздушный фильтр		1	
3.1	TS04110080007K	фильтроэлемент		1	
3.2	TS04110080006K	фильтроэлемент		1	
4	GBT16674.1-M8X16-8.8-A2L	болт		4	
5	TS04110080001K	кронштейн		1	
6	TD900.11A-01	указатель		1	

TS04131090000K Система охлаждения в сборе

LOWVOL
zh D05885

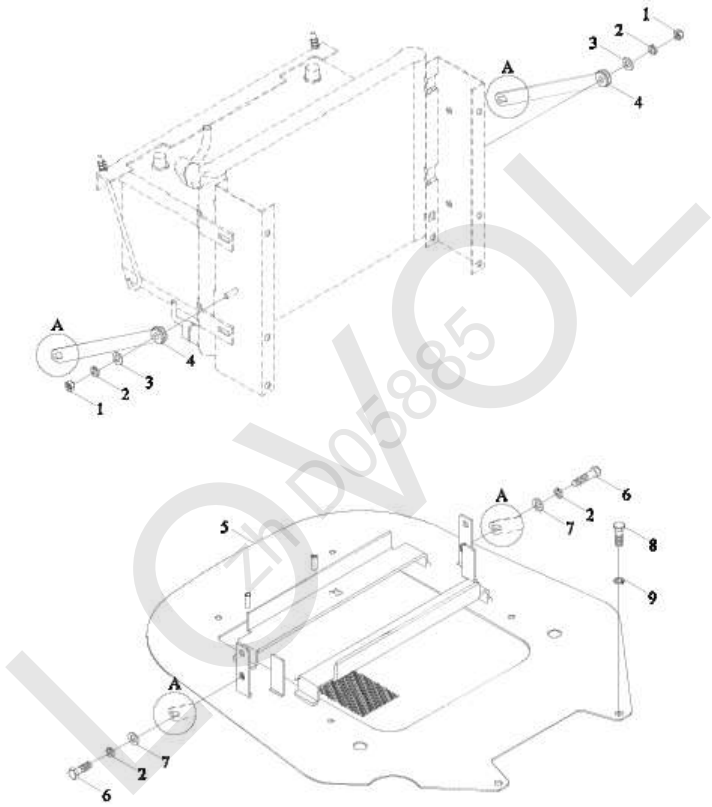


TS04131090000K Система охлаждения в сборе

Но- мер	Номер детали	Название детали	Вер- сия	Ко- ли- чес- тво	Приме- чание
	TS04131090000K	Система охлаждения в сборе		1	
1	TS04131090001K	радиатор		1	
1.1	GBT5783-M8X16-8.8-A2L	болт		6	
1.2	GBT93-8-A3L	прокладное кольцо		6	
1.3	GBT97.1-8-A3L	прокладное кольцо		6	
1.4	TH400.13.1-03	Переливной патрубок		1	
1.5	TS04131090002K	радиатор		1	
1.6	TS04131090003K	дутьевой колпак		1	
1.7	TB400.13.1	Крышка радиатора		1	
2	TS04131090004K	шланг		1	
3	TB550.13Q-02	шланг		1	
4	Q67657	рым-скоба		4	
5	GBT91-2.5X28-A3L	шплинт		2	
6	GBT6178-M10-8-A3L	матка винта		2	
7	FT650.13.116	подушка		2	
8	TA700.131-01	блок-прокладка		2	
9	TA700.131-02	патрубок		2	
10	TD800.131-11	подушка		2	

TS04132010000 М о н т а ж н ы й б л о к п р о к л а д к и р а д и а т о р а в с б о р е

LOWVOL
zh D05885

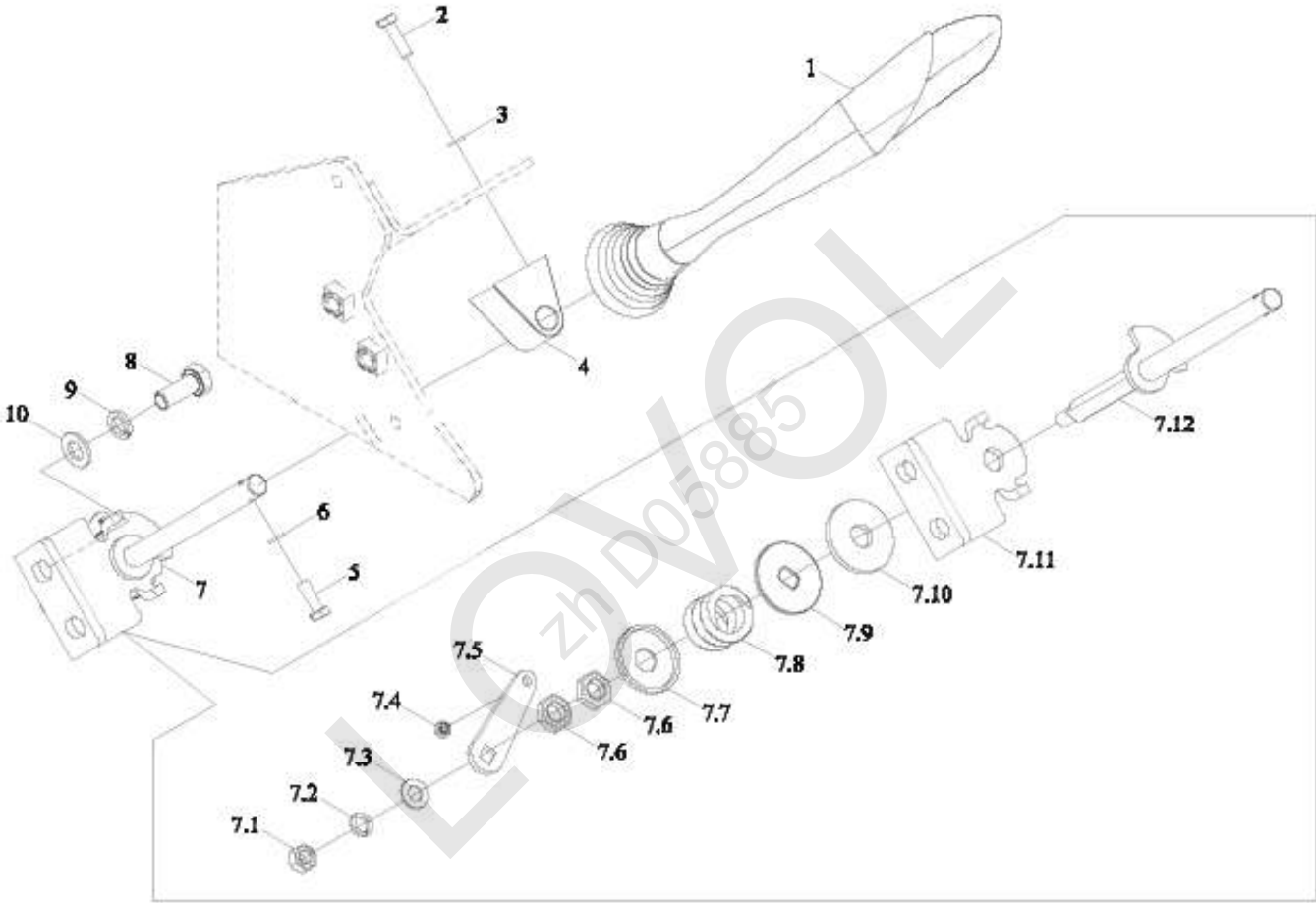


TS04132010000 М о н т а ж н ы й б л о к п р о к л а д к и р а д и а т о р а в с б о р е

Но- мер	Номер детали	Название детали	Вер- сия	Ко- ли- чес- тво	Приме- чание
	TS04132010000	М о н т а ж н ы й б л о к п р о - к л а д к и р а д и а т о р а в с б о р е		1	
1	GBT6170-M8-8-A2L	м а т к а в и н т а		2	
2	GBT93-8-A0P	п р о к л а д н о е к о л ь ц о		7	
3	GBT96. 1-8-A0P	п р о к л а д н о е к о л ь ц о		2	
4	TS04132010005	т я г а		2	
5	TS04132010001	п р о к л а д о ч н ы й л и с т		1	
6	GBT5783-M8X20-8. 8-A2L	б о л т		5	
7	GBT97. 1-8-A0P	п р о к л а д н о е к о л ь ц о		2	
8	GBT5783-M10X20-8. 8-A3L	б о л т		2	
9	GBT93-10-A0P	п р о к л а д н о е к о л ь ц о		2	

TS04201010000 М е х а н и з м у п р а в л е н и я р у ч н ы м а к с е л е р а т о р о м в с б о р е

LOWVOL
zh D05885

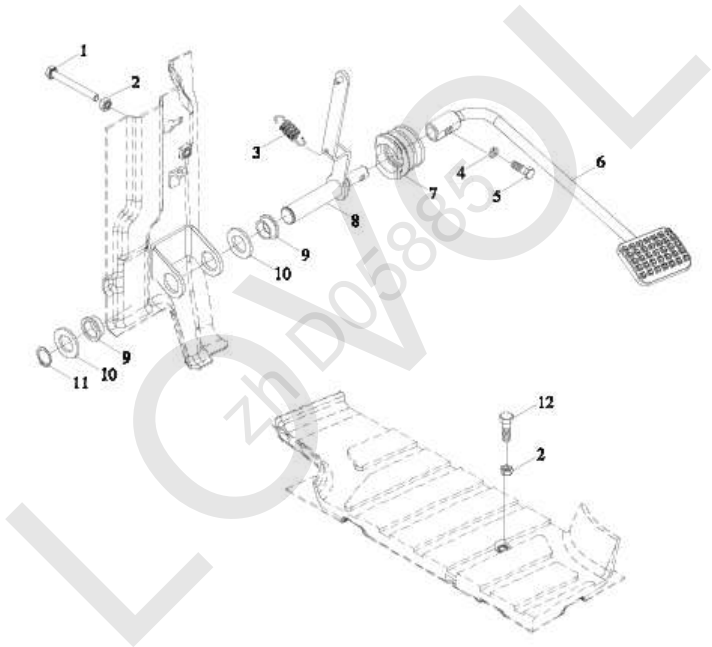


TS04201010000 Механизм управления ручным акселератором в сборе

Но- мер	Номер детали	Название детали	Вер- сия	Ко- ли- чес- тво	Приме- чание
	TS04201010000	Механизм управления ручным акселератором в сборе		1	
1	TS06201010001	ручка управления		1	
2	GBT5783-M8X16-8.8-A2L	Болт с шестигранной головкой		2	
3	GBT93-8-A0P	Стандартная пружинная шайба		2	
4	TS06201010002	направляющая каретка		1	
5	GBT5783-M6X20-8.8-A2L	болт		1	
6	GBT93-6-A0P	Стандартная пружинная шайба		1	
7	TS04201010001	Механизм управления ручным акселератором		1	
8	GBT5783-M10X25-8.8-A3L	Болт с шестигранной головкой		2	
9	GBT93-10-A0P	Стандартная пружинная шайба		2	
10	GBT97.1-10-A0P	Плоская шайба		2	

TS04202010000 FOOT THROTTLE CONTROL ASSEMBLY

LOWVOLT
zh D05885

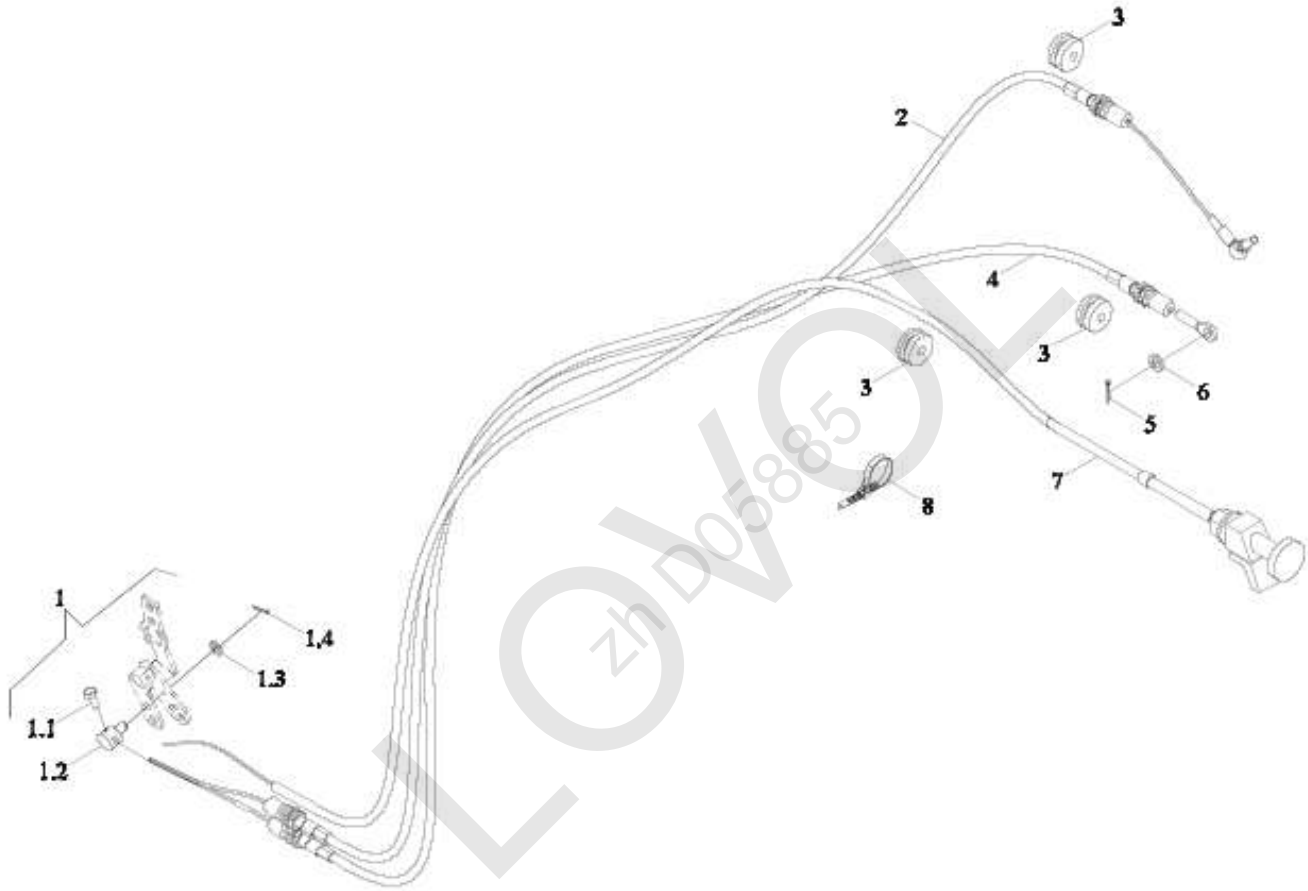


TS04202010000 FOOT THROTTLE CONTROL ASSEMBLY

Но- мер	Номер детали	Название детали	Вер- сия	Ко- ли- чес- тво	Приме- чание
	TS04202010000	Механизм управления ножным акселератором в сборе		1	
1	GBT5783-M8X70-8.8-A2L	Болт шестигранной головкой		1	
2	GBT6170-M8-8-A2L	1 тип шестигранная гайка		2	
3	TB604.202A-01	пружина		1	
4	GBT93-8-A2L	Стандартная пружинная шайба		1	
5	GBT5783-M8X20-8.8-A2L	Болт шестигранной головкой		1	
6	TS04202010016	качающийся рычаг		1	
7	TS04202010018	пыленепроницаемая втулка		1	
8	TS04202010012a	вал		1	
9	TS04202010014	Втулка		2	
10	GBT97.1-20-A3L	Плоская шайба		2	
11	GBT894.1-20	Эластичное стопорное кольцо для вала		1	
12	GBT5783-M8X35-8.8-A2L	Болт шестигранной головкой		1	

TS04203010000 Т р о с и к в с б о р е

LOWOL
zh D05885

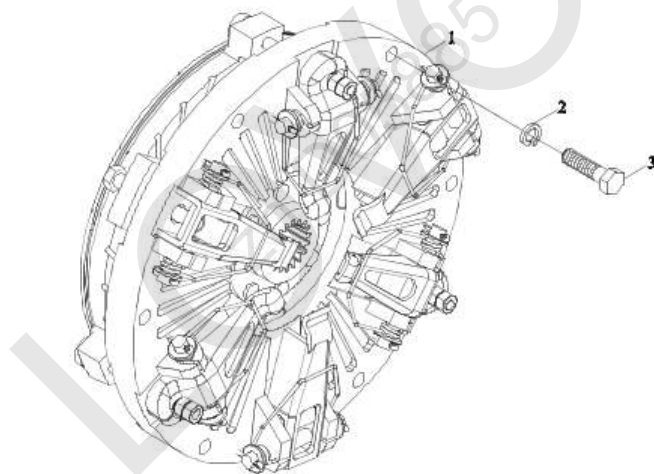


TS04203010000 Т р о с и к в с б о р е

Но- мер	Номер детали	Название детали	Вер- сия	Ко- ли- чес- тво	Приме- чание
	TS04203010000	Т р о с и к в с б о р е		1	
1	TF1354.203.1	н е п о д в и ж н ы й д е р ж а т е л ь		1	
2	TS04203010001	о т т я ж к а		1	
3	TG1204.20A-02	р а з и н о в ы й д и а ф р а г м а		3	
4	TS04203010002	о т т я ж к а		1	
5	GBT91-2X12-A0P	Ш п л и н т		1	
6	GBT97.1-6-A0P	П л о с к а я ш а й б а		1	
7	TS04203010003	о т т я ж к а		1	
8	Q67405100	с т я ж н а я л е н т а		999	

LOWOL
zh D05885

TB550.211В сцепление в сборе-1



TB550.211B сцепление в сборе-1

Но- мер	Номер детали	Название детали	Вер- сия	Ко- ли- чес- тво	Приме- чание
	TB550.211B	сцепление в сборе		1	
1	TB550.211B.1	Сцепление в подсборке		1	
2	GBT93-8-AOP	прокладное кольцо		12	
3	TD800.212B-02	болт		12	

ТВ550.211В с ц е п л е н и е в с б о р е - 2

LOWVOL
zh D05885

TB550.211В сцепление в сборе-2

Но- мер	Номер детали	Название детали	Вер- сия	Ко- ли- чес- тво	Приме- чание
	TB550.211В.1	Сцепление в подбороке		1	
1	T800-101	корпус сцепления		1	
2	НН800-416	Прокладка вилки		3	
3	НН550-200	ведомый диск		1	
4	НН550-409	вспомогательный отжимный рычаг		3	
5	НН800-404	отжимный рычаг		3	
6	НН800-403	торкатель		3	
7	GB6173	матка винта		3	
8	НН550-414	винт		3	
9	НН800-102Т	Основной нажимной диск		1	
10	НН550-401	пружина		1	
11	НН800-402	упорное кольцо		1	
12	НН800-103	напорный диск		1	
13	НН550-300	ведомый диск		1	
14	НН800-413В	матка винта		3	
15	НН800-413А	Гайка		3	
16	НН800-410А	Рычаг рычага		3	
17	НН800-406А	пружина		3	
18	НН800-405А	пружина		3	
19	НН800-408А	штырь		6	

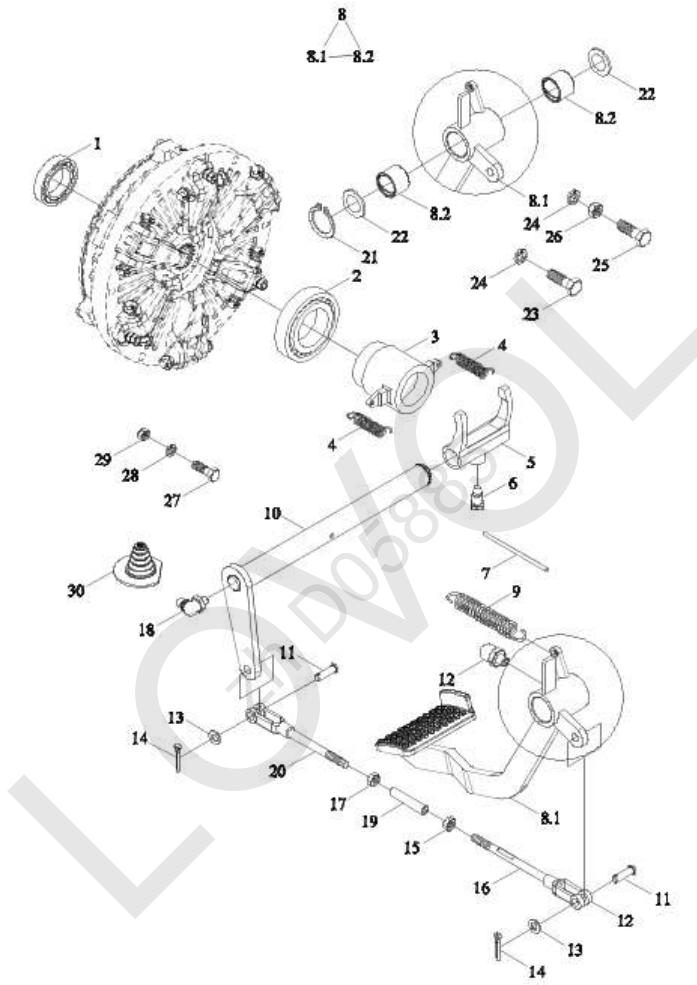
TB550. 211В сцепление в сборе-2 (cont'd.)

Но- мер	Номер детали	Название детали	Вер- сия	Ко- ли- чес- тво	Приме- чание
20	НН800-407А	упорный вал		3	
21	НН800-411	Муфта толкателя		3	
22	НН800-412	кожух		6	
23	НН800-431	запирающая втулка		6	

LOWOL
zh D05885

TS04212060000K М е х а н и з м у п р а в л е н и я с ц е п л е н и е м в с б о р е

LOWVOL
zh D05885



TS04212060000K Механизм управления сцеплением в сборе

Но- мер	Номер детали	Название детали	Вер- сия	Ко- ли- чес- тво	Приме- чание
	TS04212060000K	Механизм управления сцеплением в сборе		1	
1	GBT276-6204-2RS	Радиальные шарикоподшипники		1	
2	TA800. 212-02	подшипник		1	
3	FT400. 21B. 101	постель подшипника		1	
4	TB604. 212-03	пружина		2	
5	FT300. 21. 103	отводная вилка		1	
6	FT300. 21. 113	винт		1	
7	TA800. 212B-02	стальная проволока		1	
8	TB604. 212. 1	подножка		1	
8.1	TB604. 212. 1. 1	подножка		1	
8.2	FT300. 37. 159	втулка		2	
9	TD800. 43-01	пружина		1	
10	TB604. 212. 3	ось качающегося рычага		1	
11	GBT882-B10X32-A3L	Вал Штыря		2	
12	JBT7940. 1-M8X1	Сквозная чашка впрыска масла давления		1	
13	GBT97. 1-10-A3L	Плоская шайба		2	
14	GBT91-3. 2X20-A3L	Шплинт		2	
15	GBT6171-M12X1. 5-8-A3L	1 тип шестигранная гайка		1	

TS04212060000K Механизм управления сцеплением в сборе (cont'd.)

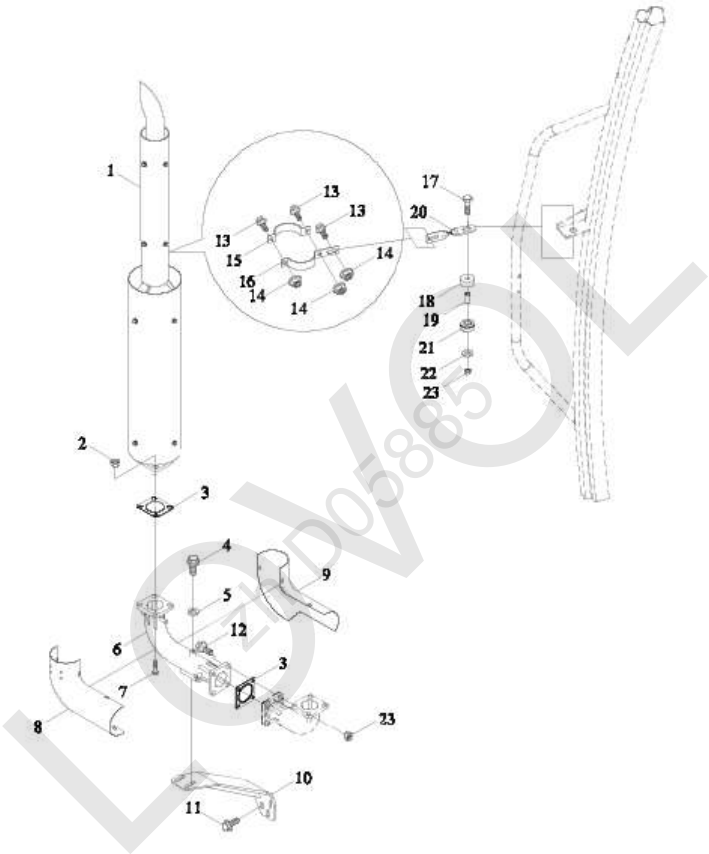
Но- мер	Номер детали	Название детали	Вер- сия	Ко- ли- чес- тво	Приме- чание
16	TB604. 212A. 5	тяга		1	
17	GBT6171-M12X1. 5-LH-8-A3L	1 тип шестигранная гайка		1	
18	JBT7940. 2-90dM8X1	Соединительная чашка впрыска масла давления		2	
19	TE354. 433-03	Соединительный стержень		1	
20	TB604. 212. 6	нижняя тяга		1	
21	GBT894. 1-25	Эластичное стопорное кольцо для вала		1	
22	TE250. 433C-02	прокладка		2	
23	GBT5783-M10X40-8. 8-A3L	Болт с шестигранной головкой		6	
24	GBT93-10-A3L	Стандартная пружинная шайба		7	
25	GBT5783-M10X70-8. 8-A2L	Болт с шестигранной головкой		1	
26	GBT6170-M10-8-A3L	1 тип шестигранная гайка		1	
27	GBT5783-M8X30-8. 8-A2L	Болт с шестигранной головкой		1	
28	GBT93-8-A3L	Стандартная пружинная шайба		1	

TS04212060000K Механизм управления сцеплением в сборе (cont'd.)

Но- мер	Номер детали	Название детали	Вер- сия	Ко- ли- чес- тво	Приме- чание
29	GBT6172.1-M8-04-A2L	Шестигранная тонкая гайка		1	
30	TB604.212-02	пыленепроницаемая штулка		1	

TS04220010000 В ы х л о п н а я с и с т е м а в с б о р е

LOWVOL
zh D05885



TS04220010000 Выхлопная система в сборе

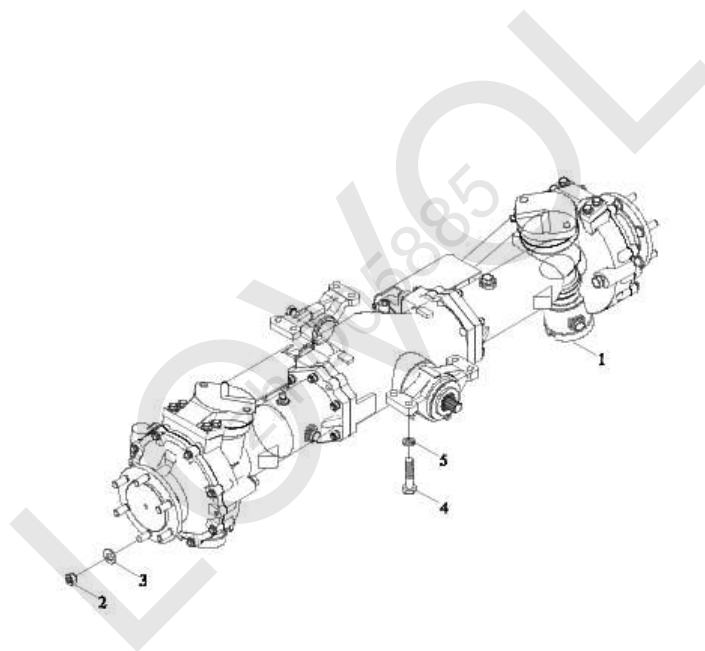
Но- мер	Номер детали	Название детали	Вер- сия	Ко- ли- чес- тво	Приме- чание
	TS04220010000	Выхлопная система в сборе		1	
1	TB1S220020001K	Глушитель		1	
2	SPL6175PT-M10X1.5-8F3	матка винта		4	
3	FT300. 22. 030	герметическая прокладка		2	
4	GBT5789-M6X12-8.8-A2L	болт		4	
5	GBT96. 1-6-A3L	прокладное кольцо		4	
6	TC02220020001	выхлопной угольник		1	
7	GBT5783-M10X35-8.8-A3L	болт		4	
8	TS04220030007a	защитная сетка		1	
9	TS04220030006	защитная сетка		1	
10	TS04220030001	кронштейн		1	
11	GBT5789-M10X20-10.9-A3L	болт		5	
12	GBT5789-M10X35-10.9-A3L	болт		4	
13	GBT5789-M8X20-8.8-A2L	болт		3	
14	GBT6177. 1-M8-10-A2L	матка винта		3	
15	TC02220020002a	клипсы		1	
16	TC02220020005a	клипсы		1	
17	GBT5783-M10X50-10.9-A3L	болт		1	
18	TA700. 131-01	блок-прокладка		1	
19	TA700. 131-02	патрубок		1	

TS04220010000 Выхлопная система в сборе (cont'd.)

Но- мер	Номер детали	Название детали	Вер- сия	Ко- ли- чес- тво	Приме- чание
20	TH02220010016	тяга		1	
21	TD800. 131-11	подушка		1	
22	FT650. 13. 116	подушка		1	
23	SPL6175PT-M10X1.5-10F3	матка винта		5	

LOWOL
zh D05885

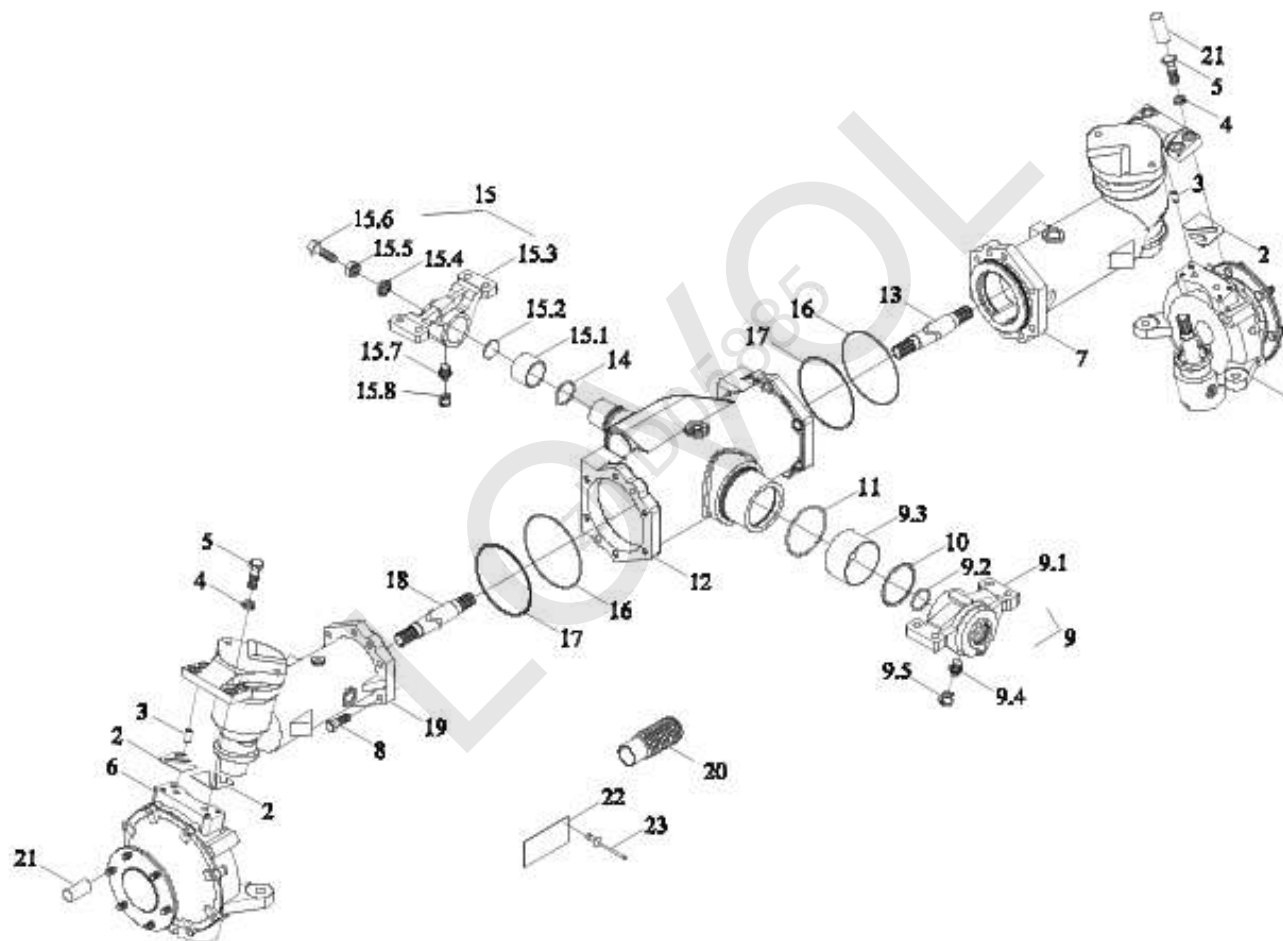
TC02311290000 П е р е д н и й в е д у щ и й м о с т в с б о р е - 1



TC02311290000 Передний ведущий мост в сборе-1

Но- мер	Номер детали	Название детали	Вер- сия	Ко- ли- чес- тво	Приме- чание
	TC02311290000	Передний ведущий мост в сборе	001	1	
1	TC02311290001	приводный мост		1	
2	GBT6176-M14X1.5-10-A3L	матка винта		12	
3	FT400.31B.103	шайба		12	
4	GBT5783-M14X45-10.9-A3L	Болт с шестигранной головкой		8	
5	GBT93-14-A0P	Стандартная пружинная шайба		8	

TC02311290000 Передний ведущий мост в сборе-2



TC02311290000 Передний ведущий мост в сборе-2

Но- мер	Номер детали	Название детали	Вер- сия	Ко- ли- чес- тво	Приме- чание
	TC02311290002	приводный мост		1	
1	TC02311020013	Конечная передача		1	
2	TC02311010012	Пусковая площадка регулировки		1	
3	GBT119.1-12m6X22-A0P	Цилиндрический штырь		1	
4	GBT93-12-A0P	Стандартная пружинная шайба		12	
5	GBT5783-M12X40-10.9-A3L	Болт с шестигранной головкой		8	
6	TC02311020012	Конечная передача		1	
7	TC02311290004	Правый привод		1	
8	GBT5783-M12X45-10.9-A3L	Болт с шестигранной головкой		12	
9	TC02311010009	упорный кронштейн		1	
9.1	TC02311010071	упорный кронштейн		1	
9.2	GBT3452.1-45.0X3.55G	Уплотнительное рези- новое кольцо для гидропневматики		1	
9.3	TC02311010072	подшипник		1	
9.4	JBT7940.1-M10X1	Сквозная чашка впырка масла давления		1	
9.5	TC02311170063	Пылезащитный колпачок		1	
10	TC02311010017a	подушка		1	

TC02311290000 Передний ведущий мост в сборе-2 (cont'd.)

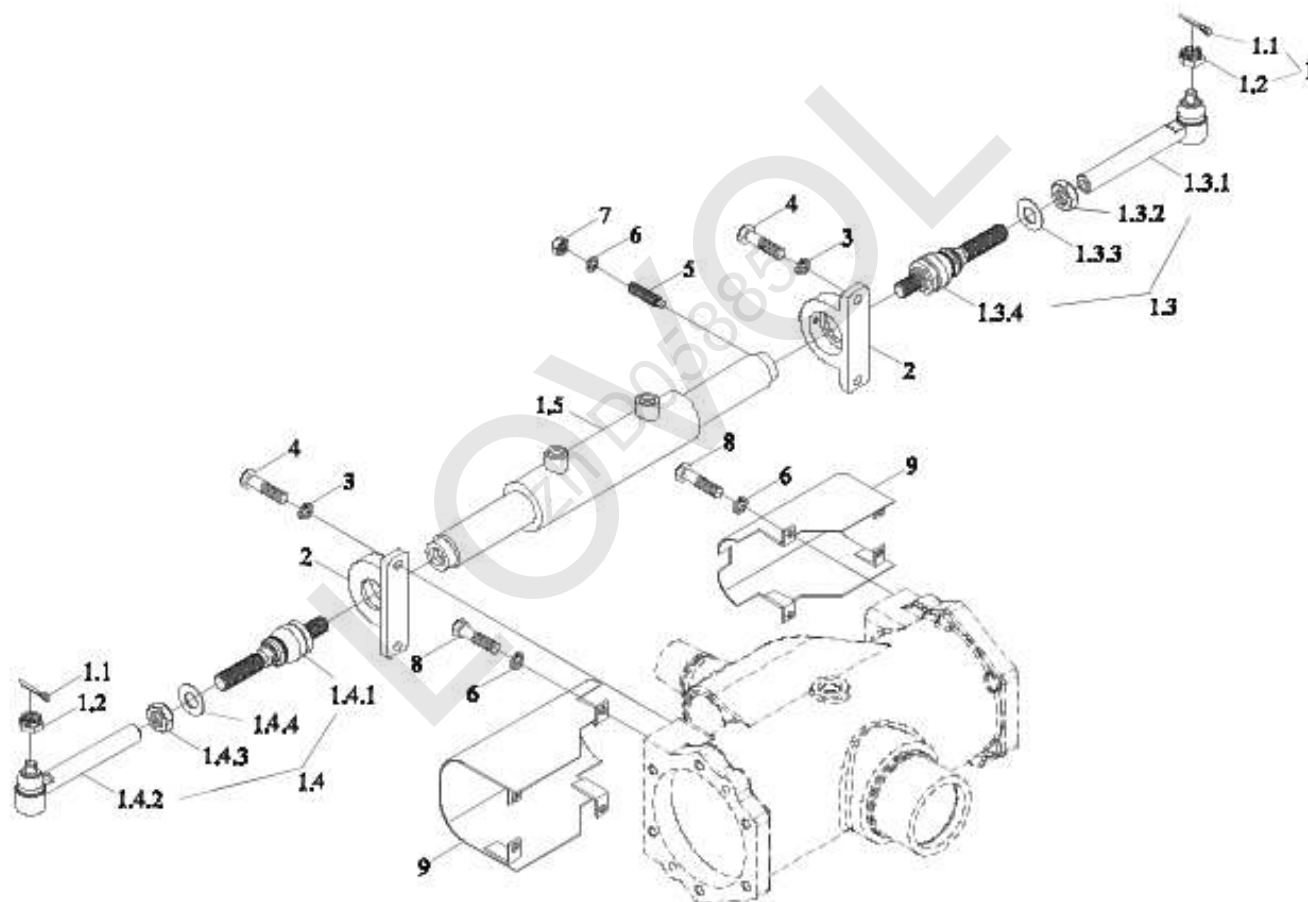
Но- мер	Номер детали	Название детали	Вер- сия	Ко- ли- чес- тво	Приме- чание
11	GBT3452.1-97.5X3.55G	Уплотнительное рези- новое кольцо для гидропневматики		1	
12	TC02311010002	Картер редуктора глав- ной передачи		1	
13	TC02311020010a	полуось		1	
14	GBT3452.1-48.7X2.65G	Уплотнительное рези- новое кольцо для гидропневматики		1	
15	TC02311010008	упорный кронштейн		1	
15.1	TC02311010066	подшипник		1	
15.2	TC02311010067	прокладка		1	
15.3	TC02311010065	упорный кронштейн		1	
15.4	TC02311010068	Прокладка уплотнения		1	
15.5	GBT6170-M16-8-A3L	1 тип шестигранная гайка		1	
15.6	GBT5783-M16X50-8.8-A3L	Болт с шестигранной головкой		1	
15.7	JBT7940.1-M10X1	Сквозная чашка впрыска масла давления		1	
15.8	TC02311170063	Пылезащитный колпачок		1	
16	GBT3452.1-136X3.55G	Уплотнительное рези- новое кольцо для гидропневматики		2	

TC02311290000 Передний ведущий мост в сборе-2 (cont'd.)

Но- мер	Номер детали	Название детали	Вер- сия	Ко- ли- чес- тво	Приме- чание
17	TC02311010081	Регулировочная прокладка		1	
18	TC02311020009a	полуось		1	
19	TC02311290003	Левый привод		1	
20	TC02311170050	Защитный кожух		2	
21	TC02311020021	защитный колпак		12	
22	9F650-26B010004A0	Паспортная табличка		1	
23	GBT827-2. 5X4-A0P	заклёпка		4	

LOWOL
zh D05885

TC02311290000 Передний ведущий мост в сборе-3



TC02311290000 Передний ведущий мост в сборе-3

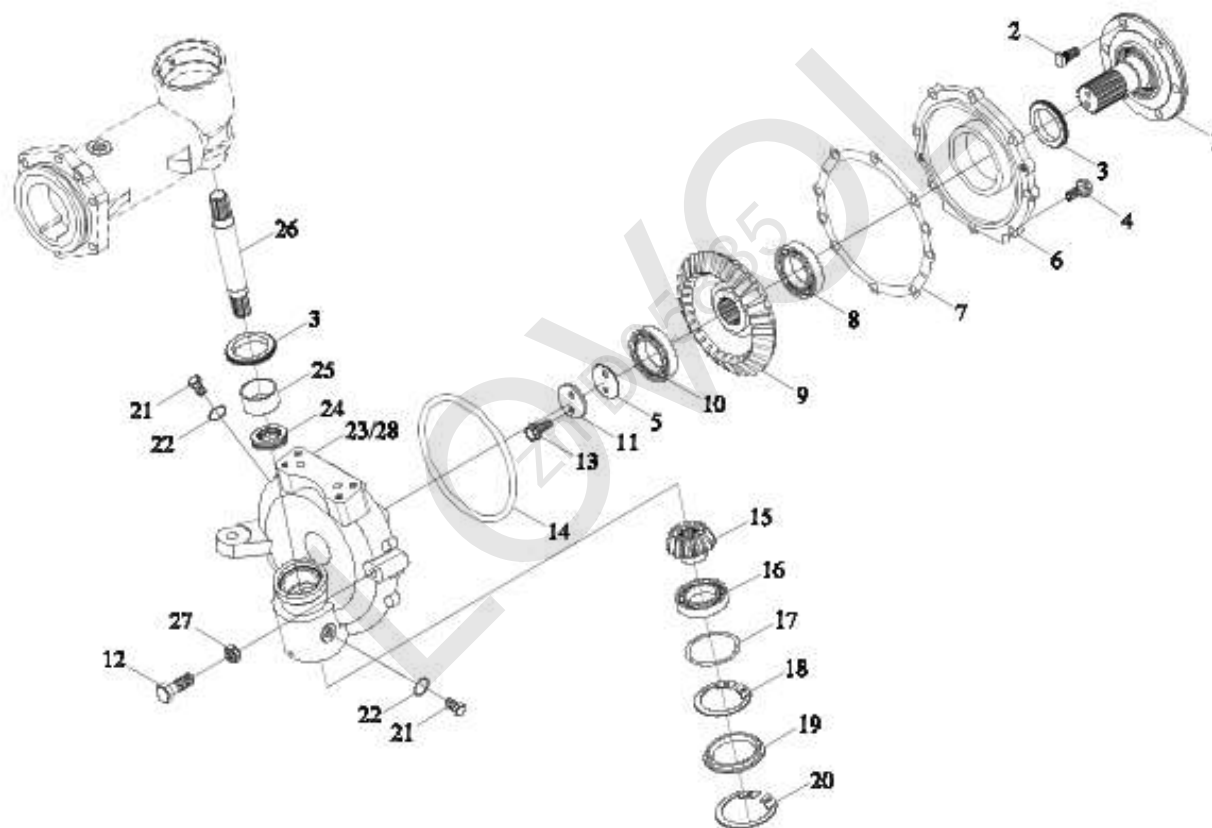
Но- мер	Номер детали	Название детали	Вер- сия	Ко- ли- чес- тво	Приме- чание
	TC02311290002	приводный мост		1	
1	TC02311210003	цилиндр		1	
1.1	GBT91-3. 2X40-A3L	Шплинт		2	
1.2	TC02311010075	Шестигранная рифленая гайка		2	
1.3	TC03311280005	рулевая тяга		1	
1.3.1	TC02311020011	Рулевая тяга		1	
1.3.2	GBT6173-M22X1.5-05-A3L	Шестигранная тонкая гайка		1	
1.3.3	TC02311010090	стопорная шайба		1	
1.3.4	TC02311010077	Соединительный шаровой шарнир		1	
1.4	TC03311280004	рулевая тяга		1	
1.4.1	TC02311010077	Соединительный шаровой шарнир		1	
1.4.2	TC02311020008	рулевая тяга		1	
1.4.3	GBT6173-M22X1.5-05-A3L	Шестигранная тонкая гайка		1	
1.4.4	TC02311010090	стопорная шайба		1	
1.5	TC02311170004	Цилиндр рулевого управления		1	
2	TC02311010085a	опорное основание		2	
3	GBT93-12-A0P	Стандартная пружинная шайба		12	

TC02311290000 Передний ведущий мост в сборе-3 (cont'd.)

Но- мер	Номер детали	Название детали	Вер- сия	Ко- ли- чес- тво	Приме- чание
4	GBT5783-M12X35-10.9-A3L	Болт с шестигранной головкой		4	
5	GBT75-M8X35-14H-A2L	винт		2	
6	GBT93-8-A0P	Стандартная пружинная шайба		10	
7	GBT6170-M8-8-A2L	1 тип шестигранная гайка		2	
8	GBT5783-M8X16-8.8-A2L	Болт с шестигранной головкой		8	
9	TC02311010015	Защитный кожух		2	

LOWOL
zh D05885

TC02311290000 Передний ведущий мост в сборе-4



TC02311290000 Передний ведущий мост в сборе-4

Но- мер	Номер детали	Название детали	Вер- сия	Ко- ли- чес- тво	Приме- чание
	TC02311290002	приводный мост		1	
	TC02311020012	Конечная передача		1	
	TC02311020013	Конечная передача		1	
1	TC02311020014a	вал		1	
2	TC02311020015	болт		6	
3	TC02311010032	сальник		2	
4	GBT16674.1-M10X35-10.9-A3L	Болт стороны фланца наговора		8	
5	TC02311170009	Пусковая площадка регулировки		1	
6	TC02311010050	Большая торцевая крышка		1	
7	TC02311010060	регулировочная прокладка		1	
8	GBT276-6410	Радиальные шарикоподшипники		1	
9	TC02311020019a	зубчатое колесо		1	
10	GBT276-6310	Радиальные шарикоподшипники		1	
11	TC02311010055b	прокладка		1	
12	GBT5783-M16X45-10.9-A3L	Болт с шестигранной головкой		1	
13	TC02311170006	Болт стороны фланца наговора		2	

TC02311290000 Передний ведущий мост в сборе-4 (cont'd.)

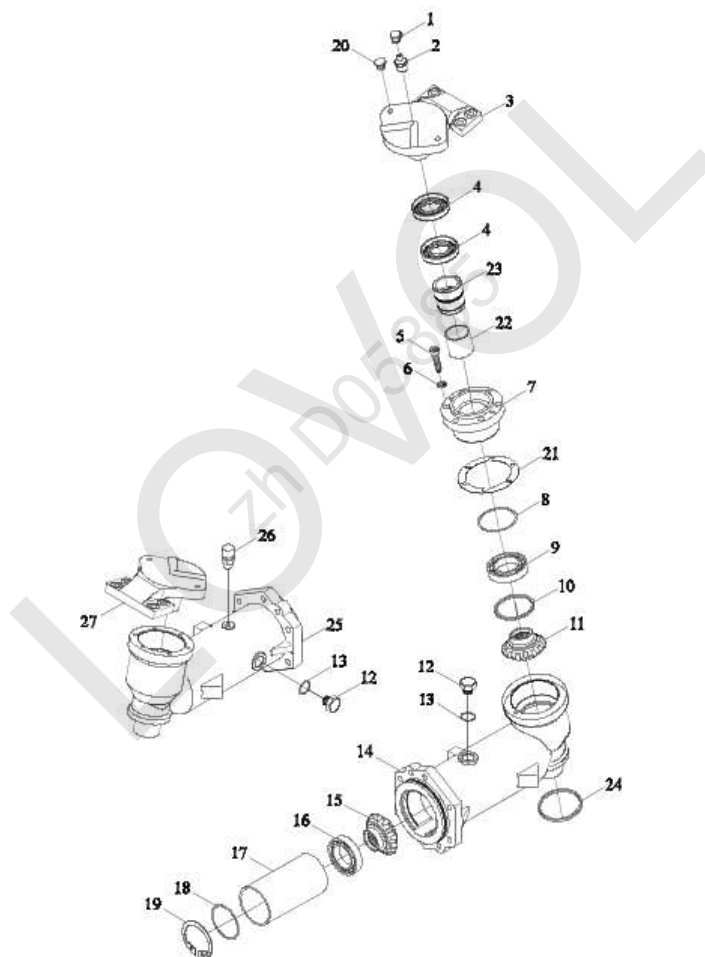
Но- мер	Номер детали	Название детали	Вер- сия	Ко- ли- чес- тво	Приме- чание
14	GBT3452.1-243X5.30G	Уплотнительное рези- новое кольцо для гидропневматики		1	
15	TC02311020020	зубчатое колесо		1	
16	GBT276-6308	Радиальные шарикоподшипники		1	
17	TC02311010059	регулировочная прокладка		1	
18	GBT893.1-90	Эластичное стопорное кольцо для отверстий		1	
19	TC02311010058	герметическая крышка		1	
20	GBT893.1-102	Эластичное стопорное кольцо для отверстий		1	
21	TD904.311K.1-13	Резьбовая пробка		2	
22	GBT3452.1-21.2X2.65G	Уплотнительное рези- новое кольцо для гидропневматики		2	
23	TC02311010047a	корпус картера		1	
24	GBT301-51107	подшипник		1	
25	TC02311010057	Втулка		1	
26	TC02311010056	вал		1	

TC02311290000 Передний ведущий мост в сборе-4 (cont'd.)

Но- мер	Номер детали	Название детали	Вер- сия	Ко- ли- чес- тво	Приме- чание
27	GBT6172.1-M16-04-A3L	Шестигранная тонкая гайка		1	
28	TC02311010048a	корпус картера		1	

LOWOL
zh D05885

TC02311290000 Передний ведущий мост в сборе-5



TC02311290000 Передний ведущий мост в сборе-5

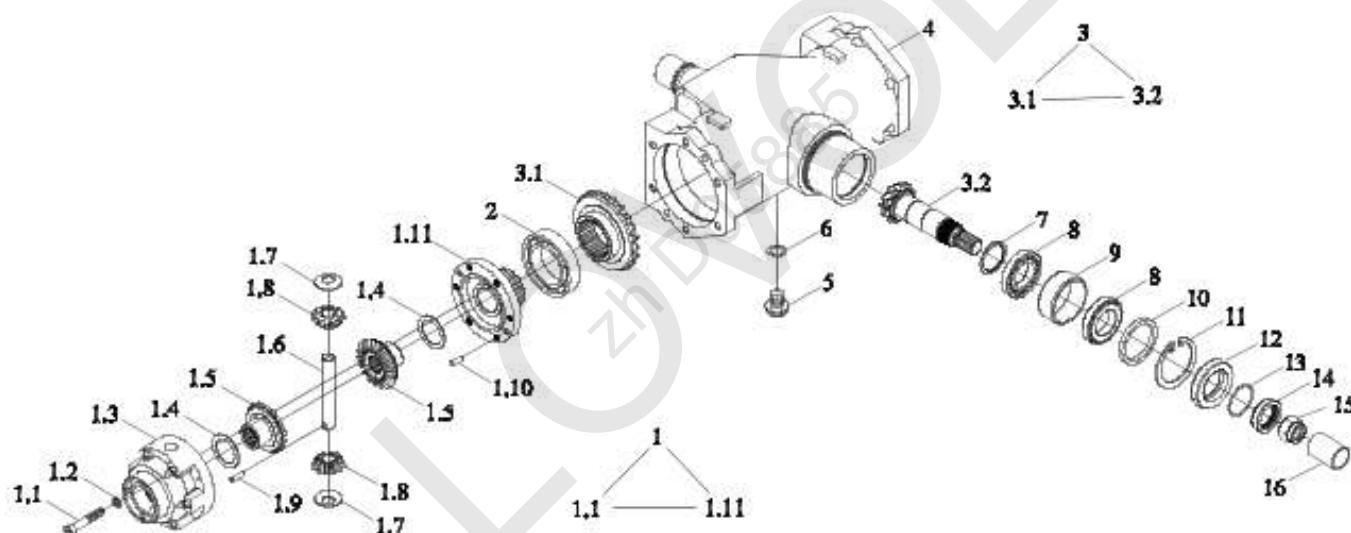
Но- мер	Номер детали	Название детали	Вер- сия	Ко- ли- чес- тво	Приме- чание
	TC02311290002	приводный мост		1	
	TC02311290003	Левый привод		1	
	TC02311290004	Правый привод		1	
1	TC02311170063	Пылезащитный колпачок		1	
2	JBT7940. 1-M10X1	Сквозная чашка впрыска масла давления		1	
3	TC02311290005	крышка		1	
4	GBT9877. 1-FB65X85X10D	Внутреннее уплотнение губы оси вращения каркаса		2	
5	GBT70. 1-M8X25-8. 8	Винт с цилиндрической головкой с внутренним шестигранником		6	
6	GBT93-8-A3L	Стандартная пружинная шайба		6	
7	TC02311010044	торцовый щит		1	
8	GBT3452. 1-92. 5X5. 30G	Уплотнительное рези- новое кольцо для гидропневматики		1	
9	GBT276-6211	Радиальные шарики подшипники		1	
10	TC02311010039	подушка		1	
11	TC02311010038	зубчатое колесо		1	
12	TD904. 311K. 1-13	Резьбовая пробка		1	

TC02311290000 Передний ведущий мост в сборе-5 (cont'd.)

Но- мер	Номер детали	Название детали	Вер- сия	Ко- ли- чес- тво	Приме- чание
13	GBT3452.1-21.2X2.65G	Уплотнительное рези- новое кольцо для гидропневматики		1	
14	TC02311020038	корпус картера		1	
15	TC02311010037	зубчатое колесо		1	
16	GBT276-6309	Радиальные шарики подшипники		1	
17	TC02311020005	патрубок		1	
18	TC02311010073	Регулировочная прокладка		1	
19	GBT893.1-100	Эластичное стопорное кольцо для отверстий		1	
20	TC02311010074	Заглушка		2	
21	TC02311010040	Пусковая площадка регулировки		1	
22	TC02311010043	подшипник		1	
23	TC02311010042	Втулка		1	
24	TC02311170062	защитная обложка		1	
25	TC02311020037	корпус картера		1	
26	TC05311090010	дыхательный аппарат		1	
27	TC02311290006	крышка		1	

LOWOL
zh D05885

TC02311290000 Передний ведущий мост в сборе-6



TC02311290000 Передний ведущий мост в сборе-6

Но- мер	Номер детали	Название детали	Вер- сия	Ко- ли- чес- тво	Приме- чание
	TC02311290002	приводный мост		1	
	TC02311010002	Картер редуктора глав- ной передачи		1	
1	TC02311010018	дифференциальный механизм		1	
1.1	GBT70. 1-M10X70-8. 8	Винт с цилиндрической головкой с внутренним шестигранником		6	
1.2	GBT93-10	Стандартная пружинная шайба		6	
1.3	TC02311010027	картер дифференциала		1	
1.4	TC02311010030	подушка		2	
1.5	TC02311010035	зубчатое колесо		2	
1.6	TC02311010033	вал		1	
1.7	TC02311010031	подушка		2	
1.8	TC02311010034	зубчатое колесо		2	
1.9	GBT119. 1-8h8X45-A0P	Цилиндрический штырь		1	
1.10	GBT119. 1-8h8X20-A0P	Цилиндрический штырь		2	
1.11	TC02311010028	Правый корпус		1	
2	GBT276-6216	Радиальные шарики подшипники		2	
3	TC02311010026	зубчатое колесо		1	
3.1	TC02311010029	зубчатое колесо		1	

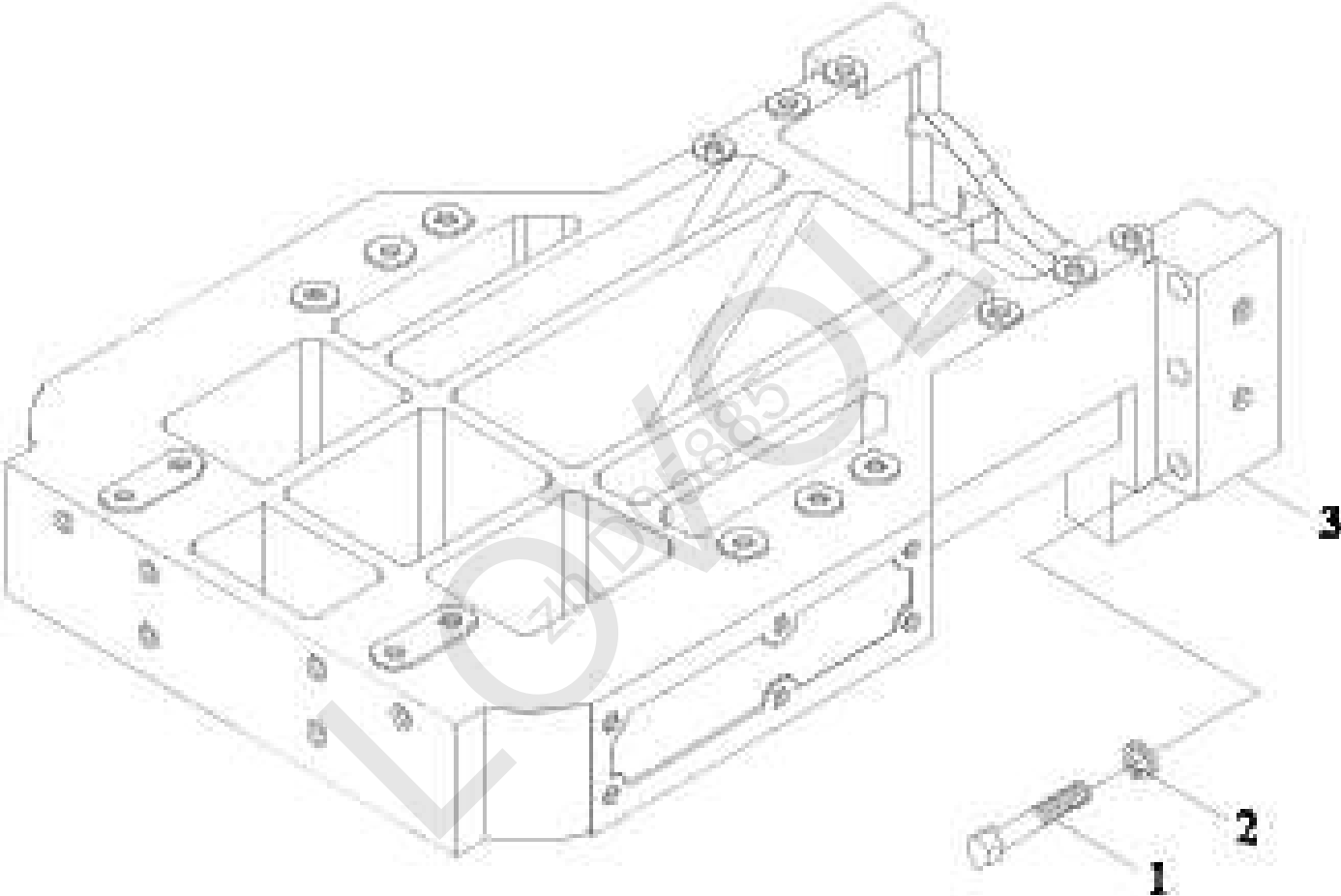
TC02311290000 Передний ведущий мост в сборе-6 (cont'd.)

Но- мер	Номер детали	Название детали	Вер- сия	Ко- ли- чес- тво	Приме- чание
3.2	TC02311010020	вал		1	
4	TC02311010019a	корпус картера		1	
5	TD904. 311K. 1-13	Резьбовая пробка		1	
6	GBT3452. 1-21. 2X2. 65G	Уплотнительное рези- новое кольцо для гидропневматики		1	
7	TC02311010083	регулирующая прокладка		1	
8	GBT297-32208	подшипник		2	
9	TC02311010022	Рукав перегородки		1	
10	TC02311010023	регулирующее кольцо		1	
11	GBT893. 1-80	Эластичное стопорное кольцо для отверстий		1	
12	GBT9877. 1-FB55X80X8D	Внутреннее уплотнение губы оси вращения каркаса		1	
13	GBT3452. 1-41. 2X3. 55G	Уплотнительное рези- новое кольцо для гидропневматики		1	
14	TC02311010025	гнездо сальника		1	
15	TC02311010088	матка винта		1	
16	TC02311010024	Защитный чехол		1	

LOWOL
zh D05885

ТВ554.312 Передняя подставка в сборе

LOWVOL
zh D05885

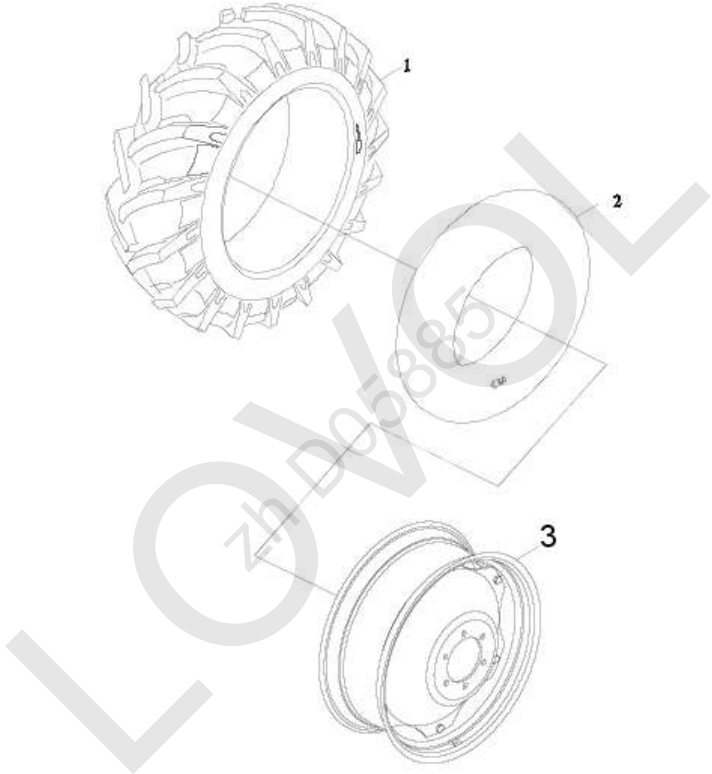


TB554. 312 П е р е д н я я п о д с т а в к а в с б о р е

Но- мер	Номер детали	Название детали	Вер- сия	Ко- ли- чес- тво	Приме- чание
1	TC02312010002	б о л т		6	
2	TB604. 312-04	ш а й б а		6	
3	TB554. 312-01	п о д п о р к а		1	

FT404.32F.001 П е р е д н е е в е д у щ е е к о л е с о в с б о р е

LOWVOL
zh D05885

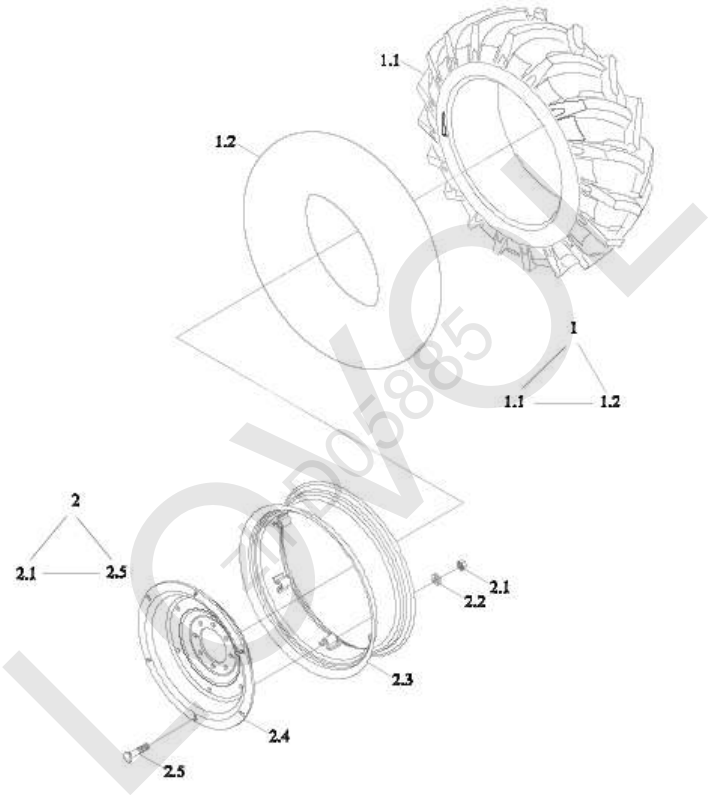


FT404.32F.001 Переднее ведущее колесо в сборе

Но- мер	Номер детали	Название детали	Вер- сия	Ко- ли- чес- тво	Приме- чание
	FT404.32F.001	Переднее ведущее колесо в сборе		1	
1	GBT2979-8.3-20-6PR-R	покрышка шины		1	
2	GBT2979-8.3-20-R	внутренняя камера		1	
3	FT404.32F.011	обод колеса		1	

FT550.34F.001 З а д н е е в е д у щ е е к о л е с о в с б о р е

LOWVOL
zh D05885

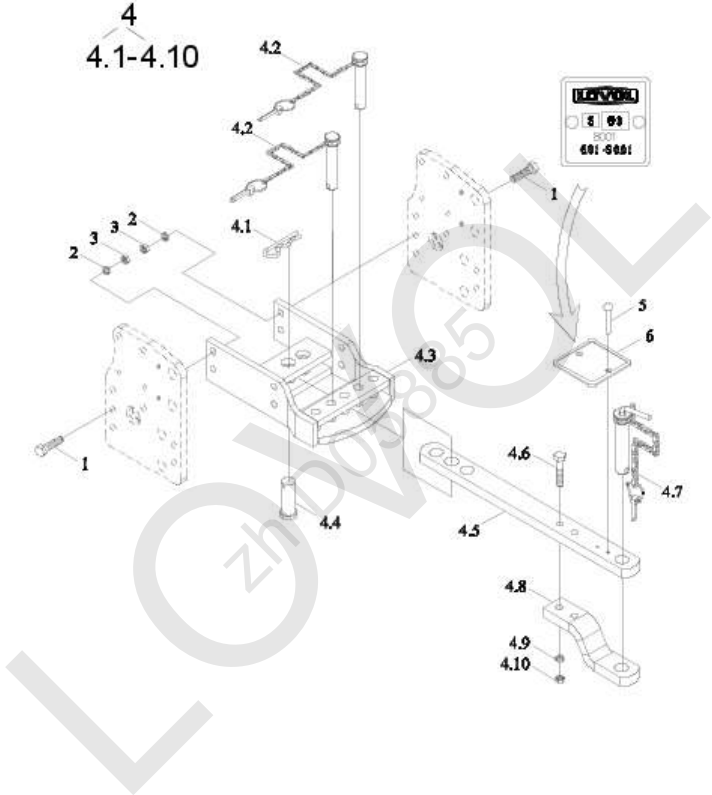


FT550. 34F. 001 З а д н е е в е д у щ е е к о л е с о в с б о р е

Но- мер	Номер детали	Название детали	Вер- сия	Ко- ли- чес- тво	Приме- чание
1	TB604. 34A. 1. 2	Камера и крышка в сборе		1	
1.1	GBT2979-14. 9-28-6PR-R	крышка шины		1	
1.2	GBT2979-14. 9-28-R	внутренняя камера		1	
2	FT550. 34F. 011	Обод спица		1	
2.1	GBT6171-M16X1. 5-10-A3L	матка винта		6	
2.2	FT654. 32. 104	прокладное кольцо		6	
2.3	FT550. 34F. 012	обод колеса		1	
2.4	FT550. 34. 105b	спица		1	
2.5	FT650. 34. 107	болт		6	

ТВ400.35С Монтажный блок буксировочного устройства в сборе

LOWVOL
zh D05885

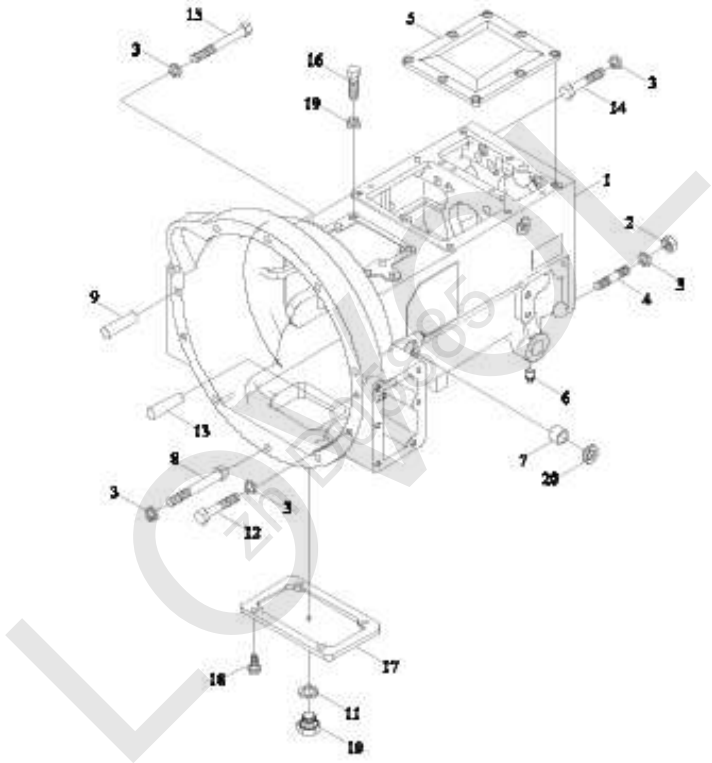


TB400. 35C М о н т а ж н ы й б л о к б у к с и р о в о ч н о г о у с т р о й с т в а в с б о р е

Но- мер	Номер детали	Название детали	Вер- сия	Ко- ли- чес- тво	Приме- чание
	TB400. 35C	М о н т а ж н ы й б л о к б у к с и р о в о ч н о г о у с т р о й с т в а в с б о р е		1	
1	GBT5783-M16X60-8. 8-A3L	б о л т		8	
2	GBT93-16-A0P	п р о к л а д н о е к о л ь ц о		8	
3	GBT6170-M16-8-A3L	м а т к а в и н т а		8	
4	TB400. 35C. 1	т я г о в а я у с т а н о в к а		1	
4.1	FT65. 35. 103	з а п и р а ю щ и й ш т ы р ь		1	
4.2	TB400. 35. 1. 1	о г р а н и ч и т е л ь н ы й ш т ы р ь		2	
4.3	TB400. 35C. 1. 1	т я г о в а я р а м а		1	
4.4	FT300. 35A. 103	с о е д и н и т е л ь н ы й ш т и ф т		1	
4.5	TB400. 35C. 1-01	м а я т н и к о в а я т я г а		1	
4.6	TB400. 35. 1-03	б о л т		2	
4.7	TB400. 35. 1. 2	Б у к с и р о в о ч н ы й п а л е ц и б л о к и р о в о ч н ы й п а л е ц в с б о р е		1	
4.8	TB400. 35. 1-02	м а я т н и к о в а я т я г а		1	
4.9	GBT93-16-A0P	п р о к л а д н о е к о л ь ц о		2	
4.10	GBT6170-M16-8-A3L	м а т к а в и н т а		2	
5	GBT827-3X8-A0P	з а к л ё п к а		2	
6	TB400. 35-01	м а р к и р о в к а		1	

TB604. 371 GEARBOX HOUSING ASSEMBLY

LOWVOL
zh D05885



TB604. 371 GEARBOX HOUSING ASSEMBLY

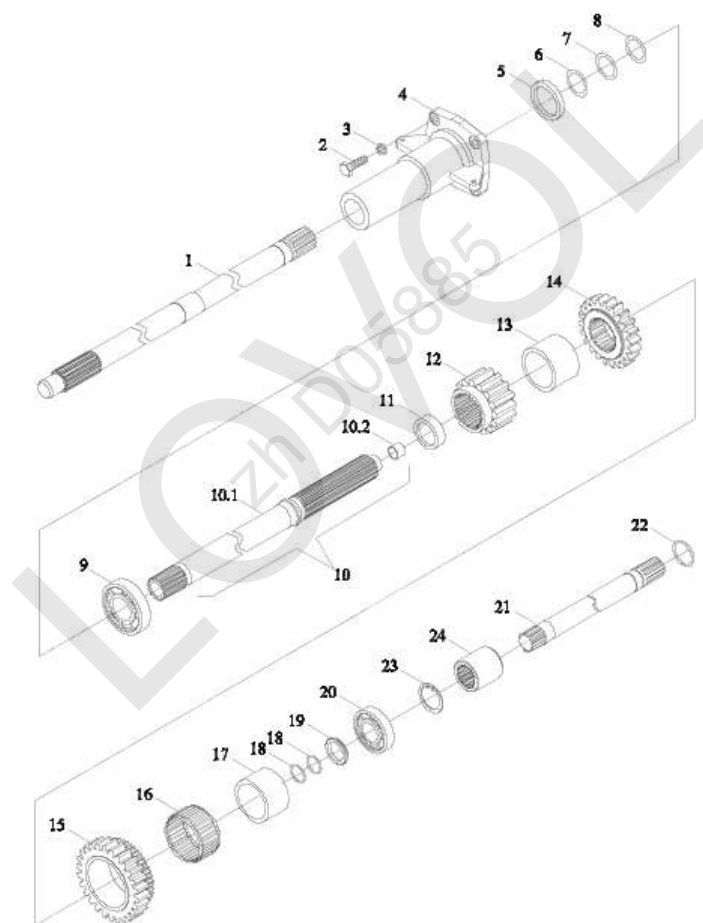
Но- мер	Номер детали	Название детали	Вер- сия	Ко- ли- чес- тво	Приме- чание
	TB604. 371	корпус коробки скорос- тей в сборе	006	1	
1	TB604. 371-01a	корпус картера		1	
2	GBT6171-M12X1.5-10-A3L	матка винта		8	
3	GBT93-12-A3L	прокладное кольцо		19	
4	GBT899-AM12-M12X1.5X35-10.9-A3L	шпилька		8	
5	TB604. 371-02	верхняя крышка		1	
6	JBT7940.1-M10X1	маслёнка		2	
7	TC03371040020a	штулка		2	
8	GBT5783-M12X40-10.9-A3L	болт		1	
9	GBT119.1-12m6X30-A3L	штырь		3	
10	Q617B10	ввёртыш		1	
11	JB982-10	прокладное кольцо		1	
12	GBT5782-M12X110-10.9-A3L	болт		1	
13	GBT119.1-12m6X22-A3L	штырь		1	
14	GBT5785-M12X1.5X55-10.9-A3L	болт		2	
15	GBT5782-M12X70-10.9-A3L	болт		7	
16	GBT5783-M10X20-8.8-A3L	болт		8	
17	TB400. 371E-03	крышка		1	
18	GBT16674.1-M10X20-8.8-A3L	болт		4	

TB604. 371 GEARBOX HOUSING ASSEMBLY (cont'd.)

Но- мер	Номер детали	Название детали	Вер- сия	Ко- ли- чес- тво	Приме- чание
19	GBT93-10-A3L	прокладное кольцо		8	
20	FT300. 43. 141	сальник		2	

LOWOL
zh D05885

ТВ604. 372Т Основная коробка передач в сборе-1



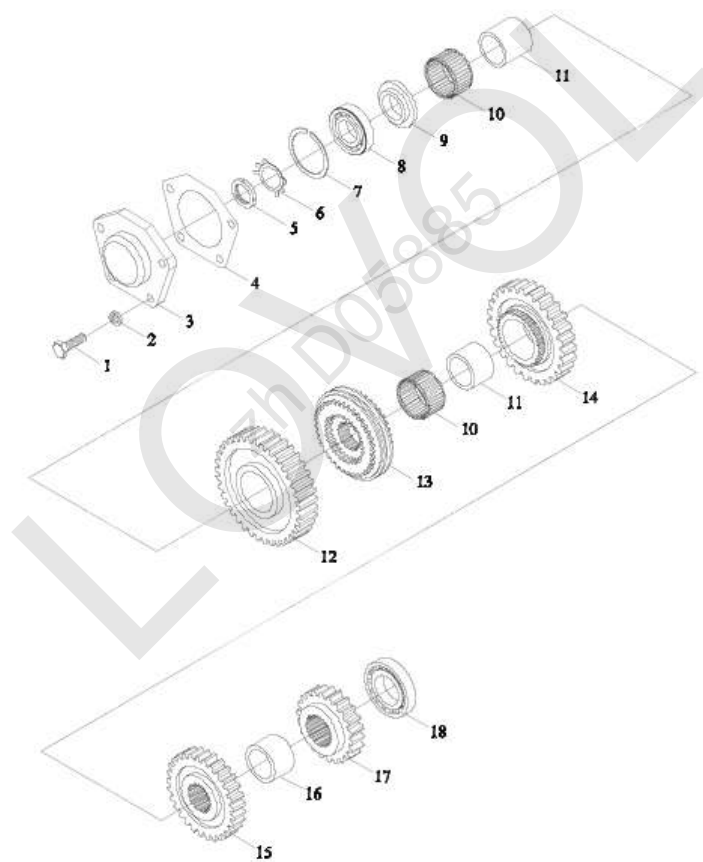
TB604. 372T Основная коробка передач в сборе-1

Но- мер	Номер детали	Название детали	Вер- сия	Ко- ли- чес- тво	Приме- чание
	TB604. 372T	Основная коробка передач в сборе	007	1	
1	FT400. 37B. 201	вал		1	
2	GBT5783-M8X25-8. 8-A2L	болт		8	
3	GBT93-8-AOP	прокладное кольцо		8	
4	FT300. 37B. 124	крышка подшипника		1	
5	GBT9877. 1-FB40X62X8F	уплотнительное кольцо		1	
6	TB604. 372T-12	подушка		1	
7	TB604. 372T-13	подушка		1	
8	TB604. 372T-14	подушка		1	
9	GBT276-6208	подшипник		1	
10	TB604. 372T. 1	вал		1	
10. 1	TB604. 372T. 1-01	вал		1	
10. 2	FT300. 37. 170	втулка		1	
11	TB604. 372T-15	отсечная втулка		1	
12	TB604. 372T-01	зубчатое колесо		1	
13	TB604. 372T-02	отсечная втулка		1	
14	TB604. 372T-03	зубчатое колесо		1	
15	TB604. 372T-05	зубчатое колесо		1	
16	TB604. 372T-17	подшипник		1	
17	TB604. 372T-16	втулка		1	

TB604. 372T Основная коробка передач в сборе-1 (cont'd.)

Но- мер	Номер детали	Название детали	Вер- сия	Ко- ли- чес- тво	Приме- чание
18	GBT3452.1-23.6X1.80G	кольцо в форме O		2	
19	TB604.372T-04	прокладное кольцо		1	
20	TB604.373T.7	подшипник		1	
21	FT300.37J.137	вал		1	
22	GBT895.2-24	ограничительное кольцо		1	
23	GBT893.1-21	ограничительное кольцо		1	
24	FT300.37.136	соединительный втулка		1	

ТВ604. 372Т Основная коробка передач в сборе-2



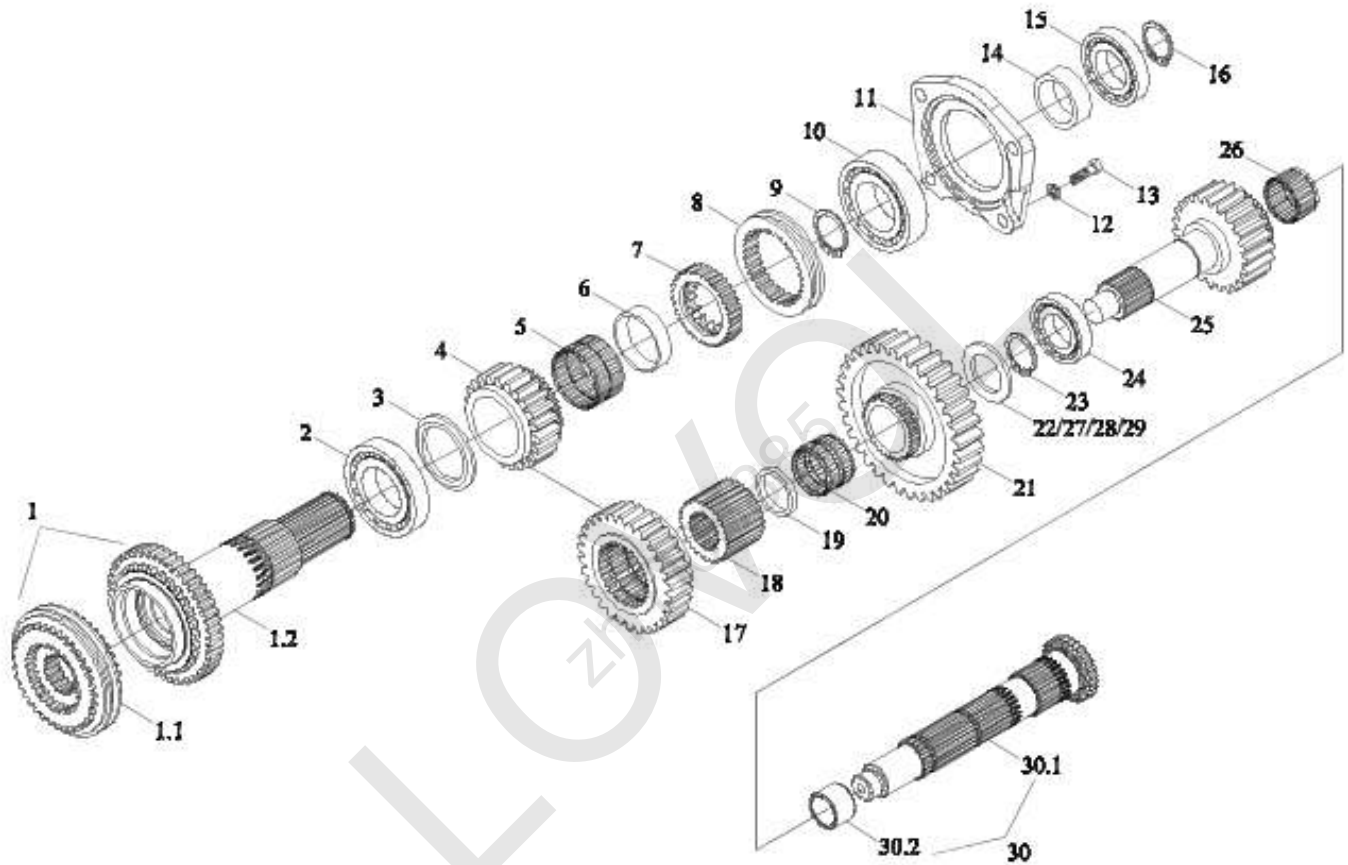
TB604. 372T Основная коробка передач в сборе-2

Но- мер	Номер детали	Название детали	Вер- сия	Ко- ли- чес- тво	Приме- чание
	TB604. 372T	Основная коробка передач в сборе		1	
1	GBT5783-M8X25-8. 8-A2L	болт		8	
2	GBT93-8-AOP	прокладное кольцо		8	
3	FT300. 37. 120	крышка подшипника		1	
4	FT300. 37. 119	прокладка		1	
5	GBT812-M24X1. 5	матка винта		1	
6	GBT858-24	прокладное кольцо		1	
7	TB3S372020019	стопорное кольцо		1	
8	TB604. 372T-19	подшипник		1	
9	TB604. 372T-11	ограничительное кольцо		1	
10	TB550. 372-05	подшипник		2	
11	FT300. 37M. 114	втулка		2	
12	TB604. 372T-10	зубчатое колесо		1	
13	TE354. 361T. 3	синхронизатор		1	
14	TB604. 372T-09	зубчатое колесо		1	
15	TB604. 372T-07	зубчатое колесо		1	
16	FT300. 37. 110	отсечная втулка		1	
17	TB604. 372T-06	зубчатое колесо		1	
18	GBT283-NUP208E	подшипник		1	

LOWOL
zh D05885

ТВ604.373Т Д е м у л ь т и п л и к а т о р в с б о р е

LOWVOL
zh D05885



TB604. 373T Демультипликатор в сборе

Но- мер	Номер детали	Название детали	Вер- сия	Ко- ли- чес- тво	Приме- чание
	TB604. 373T	Демультипликатор в сборе		1	
1	TB604. 373T. 4	синхронизатор		1	
1.1	TB604. 372T. 3	синхронизатор		1	
1.2	TB604. 373T. 3	Конусное кольцо синхронизатора		1	
2	GBT283-NUP210E	подшипник		1	
3	TB550. 373-02	Стопорное кольцо		1	
4	TB550. 373-03b	зубчатое колесо		1	
5	TB550. 373-12	подшипник		1	
6	TB550. 373-04b	Рукав перегородки		1	
7	TB550. 373-05b	станина зубчатого зацепления		1	
8	TB550. 373-06a	муфта зубчатого зацепления		1	
9	GBT894. 1-50	Стопорное кольцо		1	
10	GBT283-NUP308E	подшипник		1	
11	FT300. 37. 139	крышка подшипника		1	
12	GBT93-10-A0P	шайба		4	
13	GBT5783-M10X30-8. 8-A3L	Болт шестигранной головкой		4	
14	FT300. 37J. 180	Рукав перегородки		1	
15	GBT283-NF208	подшипник		1	

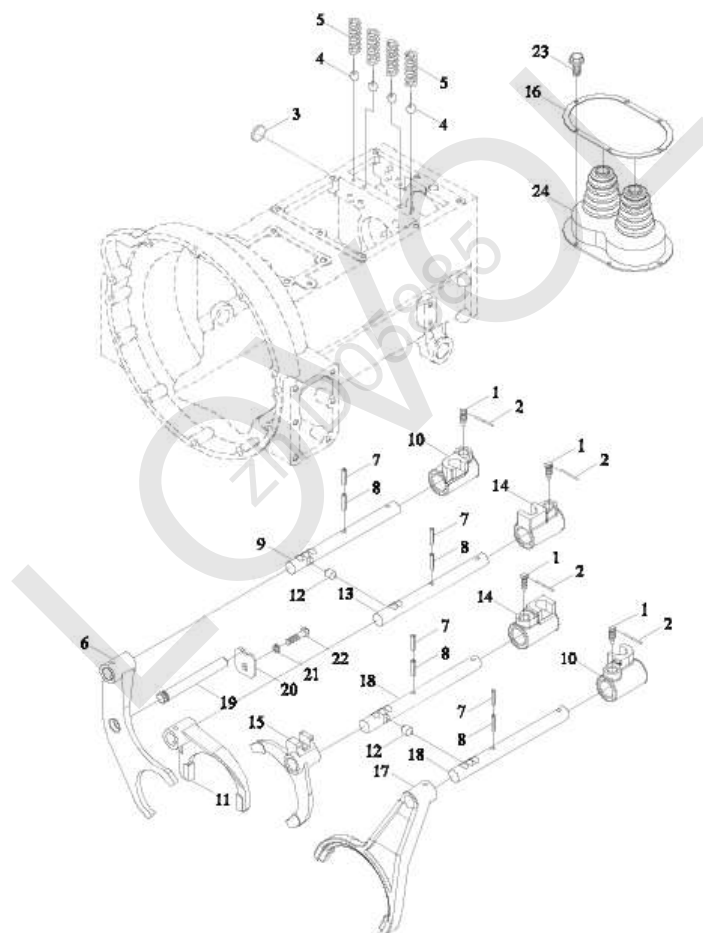
TB604. 373T Демультпликатор в сборе (cont'd.)

Но- мер	Номер детали	Название детали	Вер- сия	Ко- ли- чес- тво	Приме- чание
16	GBT894. 1-40	Стопорное кольцо		1	
17	TB550. 373-08	зубчатое колесо		1	
18	TB550. 373-09	зубчатая станина		1	
19	FT300. 37. 111	Рукав перегородки		1	
20	QLWZB120-K35X43X34ZW	подшипник		1	
21	FT450. 37. 103	зубчатое колесо		1	
22	TB550. 373-11a	ограничительное кольцо		1	
23	GBT894. 1-35	Стопорное кольцо		1	
24	GBT283-NUP307E	подшипник		1	
25	TB550. 373-16	вал		1	
26	GBT20056-K25X31X20	Радиальный игольчатый ролик подшипник с кронштейном		1	
27	TB550. 373-15	ограничительное кольцо		1	
28	TB550. 373-13	ограничительное кольцо		1	
29	TB550. 373-14	ограничительное кольцо		1	
30	TB604. 372T. 4	вал			
30.1	TB604. 372T. 4-01	вал			
30.2	TB704. 372. 2-02	втулка			

LOWOL
zh D05885

LOWOL
zh D05885

TS04374010000 Механизм управления КПП в сборе-1



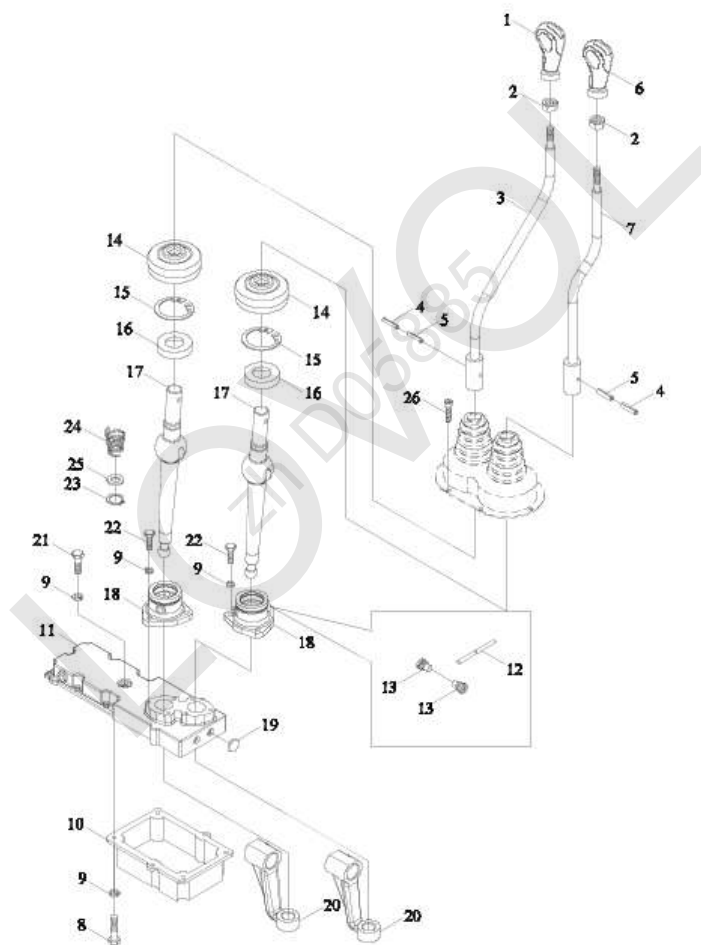
TS04374010000 Механизм управления КПП в сборе-1

Но- мер	Номер детали	Название детали	Вер- сия	Ко- ли- чес- тво	Приме- чание
	TS04374010000	Механизм управления КПП в сборе	009	1	
1	TB504.374-01	винт		4	
2	TF1004.374-02	стальная проволока		4	
3	Q72214	колокольная пробка		2	
4	GBT308-8-G100-b	стальной шар		4	
5	FT300.37.135	пружина		4	
6	TB550.374-03b	отводная вилка		1	
7	GBT879.1-3X24	штырь		4	
8	GBT879.1-5X24	штырь		4	
9	TB604.374B-03	ось вилки переключения		1	
10	TB604.374B-05	поводок		2	
11	TB550.374-04a	отводная вилка		1	
12	FT300.37.151	запирающий штырь		2	
13	TB604.374B-04	вал		1	
14	TB604.374B-06	поводок		2	
15	TB604.374A-01	отводная вилка		1	
16	TB604.374B-09	нажимная плита		1	
17	TB604.374A-04	отводная вилка		1	
18	TB604.374B-01	вал		2	
19	TS04374010012	упорный вал		1	

TS04374010000 Механизм управления КПП в сборе-1 (cont'd.)

Но- мер	Номер детали	Название детали	Вер- сия	Ко- ли- чес- тво	Приме- чание
20	TS04374010013	фиксирующая плита		1	
21	GBT93-8-A3L	прокладное кольцо		1	
22	GBT5783-M8X20-8.8-A3L	болт		1	
23	GBT5789-M6X12-8.8-A2L	болт		6	
24	TB604.374B-08	оболочка		1	

TS04374010000 Механизм управления КПП в сборе-2



TS04374010000 Механизм управления КПП в сборе-2

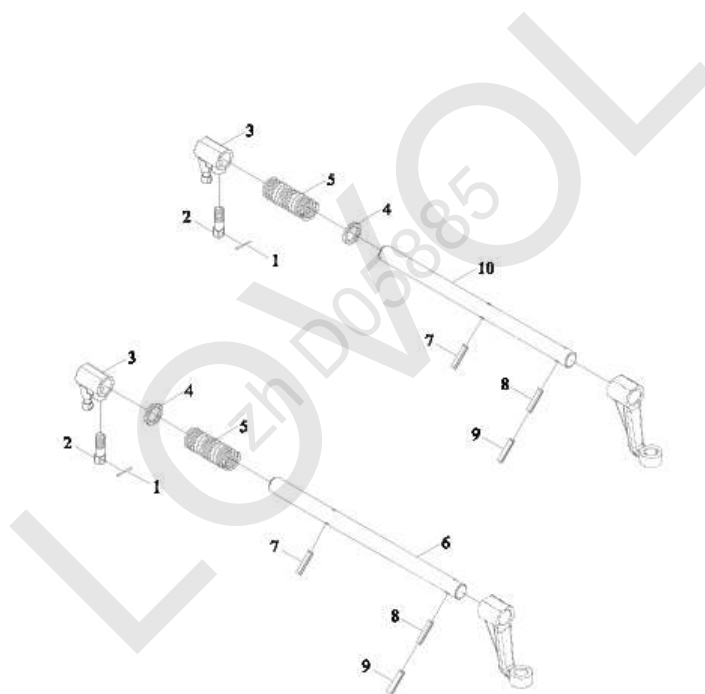
Но- мер	Номер детали	Название детали	Вер- сия	Ко- ли- чес- тво	Приме- чание
	TS04374010000	Механизм управления КПП в сборе		1	
	TS04374010005	Боковой механизм управления		1	
1	TS04374010001	ручка управления		1	
2	GBT6172. 1-M10-04-A3L	матка винта		2	
3	TB604. 374B. 1. 1	рычаг главного привода переменной скорости		1	
4	GBT879. 1-3X28	штырь		2	
5	GBT879. 1-5X28	штырь		2	
6	TS04374010002	рукоятка		1	
7	TS04374010007	рычаг скоростей		1	
8	GBT5783-M8X20-10. 9-A2L	болт		6	
9	GBT93-8-A0P	прокладное кольцо		20	
10	TB604. 374B. 1-02	нижняя крышка		1	
11	TB604. 374B. 1-01	верхняя крышка		1	
12	TF1004. 374-02	стальная проволока		4	
13	FT800A. 37. 326	фиксирующий штифт		4	
14	FT300. 37. 166a	покрышка, защищающая от пыли		2	
15	GBT893. 1-40	ограничительное кольцо		2	
16	FT800A. 37. 305	нейлоновое гнездо		2	

TS04374010000 Механизм управления КПП в сборе-2 (cont'd.)

Но- мер	Номер детали	Название детали	Вер- сия	Ко- ли- чес- тво	Приме- чание
17	TB604.374B.1-09	рычак управления		2	
18	TB504.374-06	опорное основание		2	
19	Q72220	колокольчатая пробка		2	
20	TB604.374B.1-06	поводок		2	
21	GBT5782-M8X55-8.8-A2L	болт		1	
22	GBT5783-M8X25-8.8-A2L	болт		7	
23	TB604.374B.1-14	ограничительное кольцо		2	
24	TB604.374B.1-15	пружина		2	
25	GBT97.1-16-A0P	прокладное кольцо		2	
26	GBT70.1-M8X25-8.8-A2L	винт		6	

LOWOL
zh D05885

TS04374010000 Механизм управления КПП в сборе-3



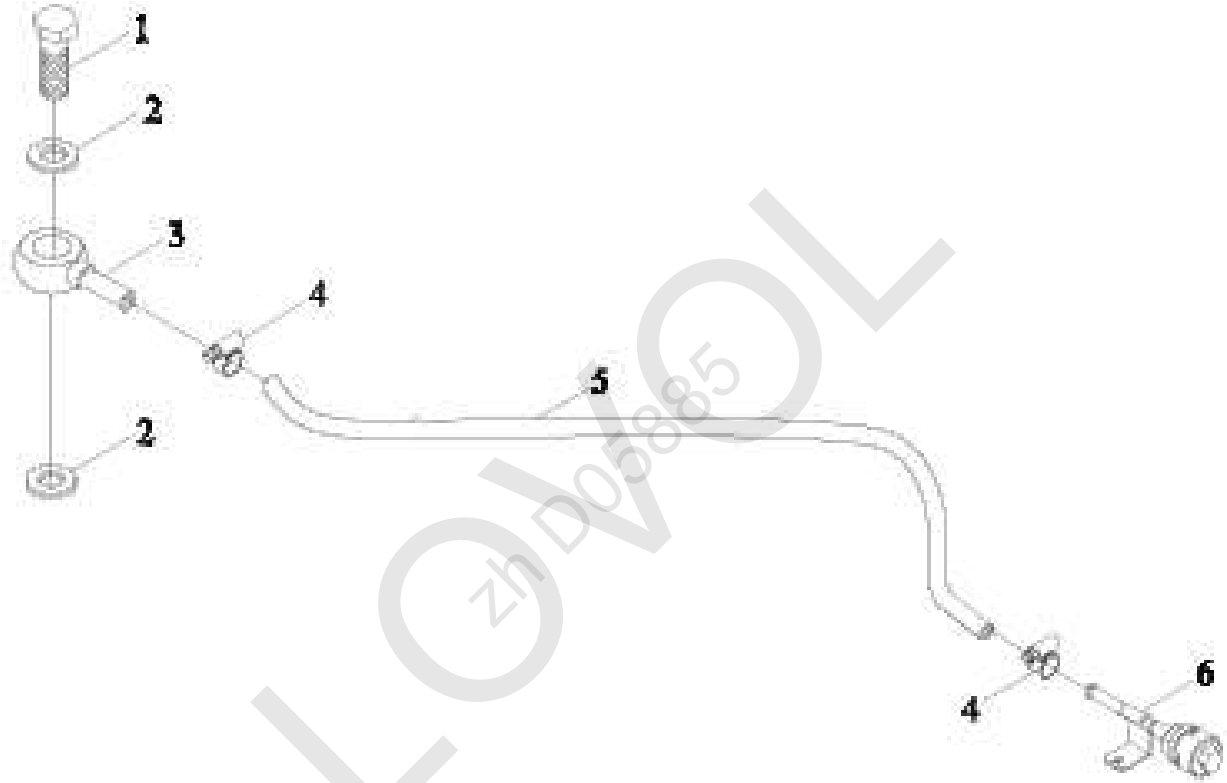
TS04374010000 М е х а н и з м у п р а в л е н и я К П П в с б о р е - 3

Но- мер	Номер детали	Название детали	Вер- сия	Ко- ли- чес- тво	Приме- чание
	TS04374010000	Механизм управления КПП в сборе		1	
	TS04374010005	Боковой механизм управления		1	
1	TF1004.374-02	стальная проволока		4	
2	TB504.374-01	винт		2	
3	TB604.374В.1-05	поводок		2	
4	TB604.374В.1-08	прокладное кольцо		2	
5	TB604.374В.1-07	пружина		2	
6	TB604.374В.1-03	рукоятка передачи		1	
7	GBT879.1-6X24	штырь		2	
8	GBT879.1-3.5X28	штырь		2	
9	GBT879.1-6X28	штырь		2	
10	TB604.374В.1-04	рукоятка передачи		1	

LOWOL
zh D05885

ТВ604.375В д ы х а т е л ь н ы й п р и б о р

LOWVOL
zh D05885

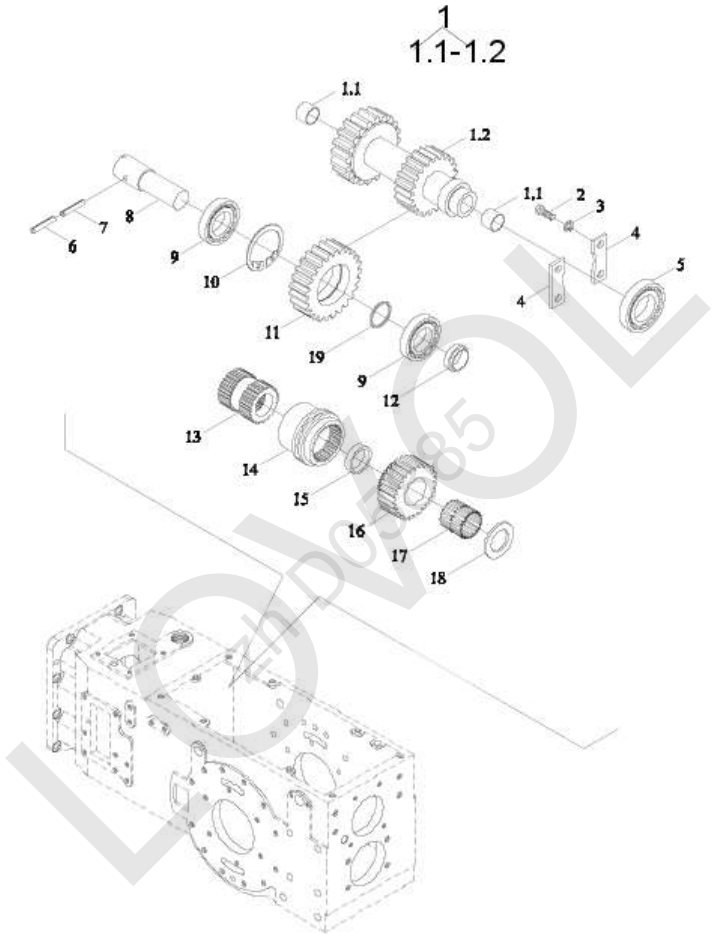


TB604. 375B дыхательный прибор

Но- мер	Номер детали	Название детали	Вер- сия	Ко- ли- чес- тво	Приме- чание
	TB604. 375B	дыхательный прибор		1	
1	FT800. 40. 172	Полый болт		1	
2	JB982-14	Комбинированная уп- лотнительная шайба		2	
3	FT65. 37. 186	Штуцеры трубы		1	
4	Q67512	Тип обрuch шланга приво- да червя		2	
5	TS04374010010	Шланг для дыхания		1	
6	TB604. 375. 1	дыхательный прибор		1	

ТБ554.381 Челночный переключатель передач в сборе

LOWVOL
zh D05885



TB554.381 Челночный переключатель передач в сборе

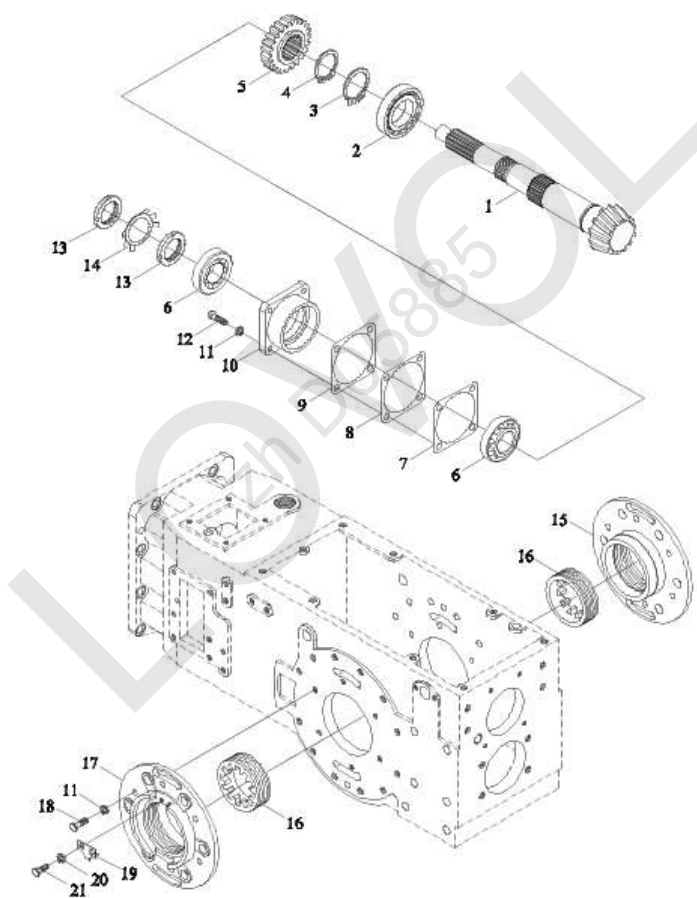
Но- мер	Номер детали	Название детали	Вер- сия	Ко- ли- чес- тво	Приме- чание
	TB554.381	Челночный пер- еключатель пере- дач в сборе		1	
1	TB450.38J.1	центральный вал		1	
2	GBT5783-M10X25-8.8-A3L	болт		4	
3	GBT93-10-A0P	прокладное кольцо		4	
4	FT300.38J.204	нажимная плита		2	
5	GBT283-NJ208E	подшипник		1	
6	GBT879.1-5X30	штырь		1	
7	GBT879.1-8X30	штырь		1	
8	TB450.38J-07	вал паразитной шестерни		1	
9	GBT283-NJ206E	подшипник		2	
10	GBT893.1-62	ограничительное кольцо		1	
11	TB450.38J-06	паразитная шестерня		1	
12	TB450.38J-08	отсечная втулка		1	
13	TB450.38J-01	гнездо зубчатого зацепления		1	
14	TB450.38J-02	муфта зубчатого зацепления		1	
15	TB450.38J-03	отсечная втулка		1	
16	TB450.38J-04	зубчатое колесо		1	

TB554. 381 Челночный переключатель передач в сборе (cont'd.)

Но- мер	Номер детали	Название детали	Вер- сия	Ко- ли- чес- тво	Приме- чание
17	QSFZB019-K35X43X34ZW	подшипник		1	
18	FT300.38J.202	прокладное кольцо		1	
19	TB554.381-02	подушка		1	

LOWOL
zh D05885

ТВ554. 382 Ц е н т р а л ь н а я п е р е д а ч а з а д н е г о м о с т а в с б о р е - 1



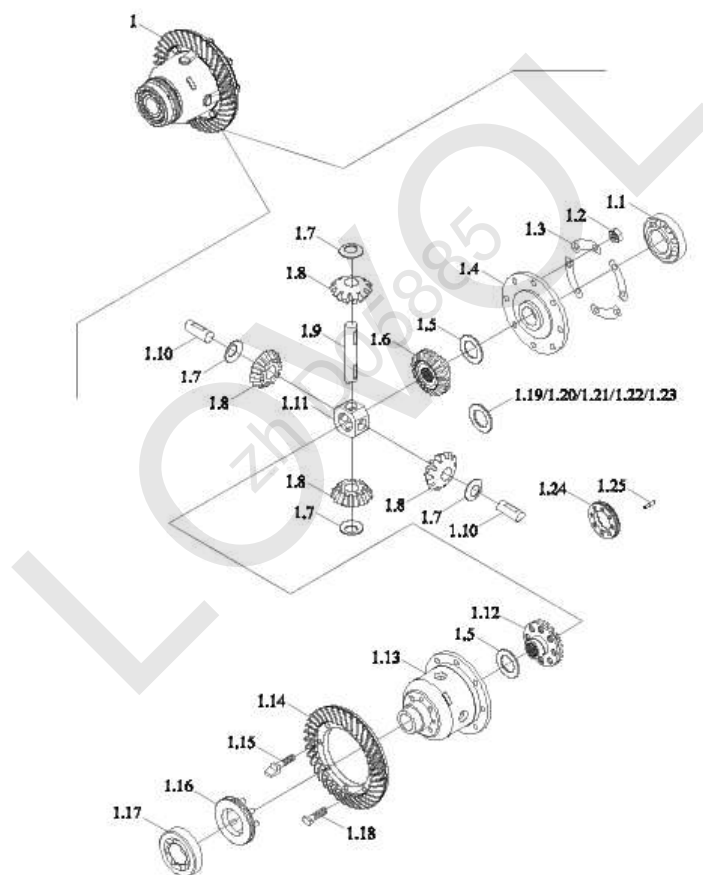
TB554. 382 Центральная передача заднего моста в сборе-1

Но- мер	Номер детали	Название детали	Вер- сия	Ко- ли- чес- тво	Приме- чание
	TB554. 382	Центральная передача заднего моста в сборе	001	1	
1	TB450. 38J-05	вал		1	
2	GBT283-NUP2210E	подшипник		1	
3	GBT894. 1-50	Стопорное кольцо		1	
4	GBT894. 1-48	Стопорное кольцо		1	
5	TB554. 382-02	зубчатое колесо		1	
6	GBT297-32208	подшипник		2	
7	FT300. 38. 118	Регулировочная прокладка		999	
8	FT300. 38. 119	Регулировочная прокладка		999	
9	FT300. 38. 120	Регулировочная прокладка		999	
10	FT300. 38. 117	Седло подшипника		1	
11	GBT93-10-A0P	шайба		16	
12	GBT5783-M10X30-8. 8-A3L	болт		4	
13	GBT812-M39X1. 5	Гайка		2	
14	GBT858-39	шайба		1	
15	FT300. 38. 177	постель подшипника		1	
16	FT300. 38. 151	матка винта		2	
17	FT300. 38. 142	постель подшипника		1	

TB554. 382 Центральная передача заднего моста в сборе-1 (cont'd.)

Но- мер	Номер детали	Название детали	Вер- сия	Ко- ли- чес- тво	Приме- чание
18	GBT5783-M10X25-8.8-A3L	болт		12	
19	FT300.38.161	замочная пластина		2	
20	GBT93-8-A0P	шайба		4	
21	TB554.382-01	болт		4	

ТВ554. 382 Ц е н т р а л ь н а я п е р е д а ч а з а д н е г о м о с т а в с б о р е - 2



TB554. 382 Центральная передача заднего моста в сборе-2

Но- мер	Номер детали	Название детали	Вер- сия	Ко- ли- чес- тво	Приме- чание
	TB554. 382	Центральная передача заднего моста в сборе		1	
1	FT300. 38. 012	дифференциальный механизм		1	
1.1	GBT297-32013	Конические роликовые подшипники		1	
1.2	GBT6170-M12-8-A3L	1 тип шестигранная гайка		8	
1.3	FT300. 38. 152	подушка		4	
1.4	FT300. 38. 181	крышка		1	
1.5	FT300. 38. 147	подушка		2	
1.6	FT300. 38. 144	зубчатое колесо		1	
1.7	FT300. 38. 148	подушка		4	
1.8	FT300. 38. 145	зубчатое колесо		4	
1.9	FT300. 38. 182	вал		1	
1.10	FT300. 38. 183	вал		2	
1.11	FT300. 38. 184	центральное кольцо		1	
1.12	FT300. 38. 143	зубчатое колесо		1	
1.13	FT300. 38. 180	корпус картера		1	
1.14	FT300. 38. 141	зубчатое колесо		1	
1.15	FT300. 38. 185	болт		4	
1.16	FT300. 38. 019	дифференциальный замок		1	

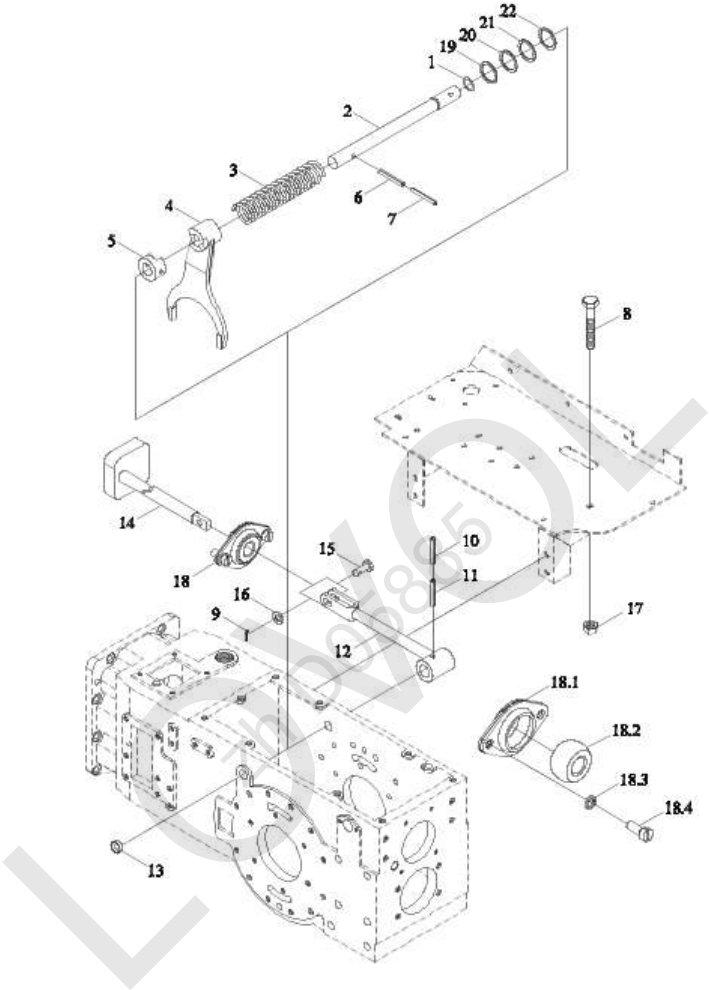
TB554. 382 Центральная передача заднего моста в сборе-2 (cont'd.)

Но- мер	Номер детали	Название детали	Вер- сия	Ко- ли- чес- тво	Приме- чание
1.17	GBT297-30211	подшипник		1	
1.18	FT300.38.186	болт		4	
1.19	FT300.38.196	подушка		1	
1.20	FT300.38.197	подушка		1	
1.21	FT300.38.198	подушка		1	
1.22	FT300.38.199	подушка		1	
1.23	FT300.38.200	подушка		1	
1.24	FT300.38.157	дифференциальный замок		1	
1.25	FT300.38.156	запирающий штырь		8	

LOWOL
zh D05885

TS04383010000 М е х а н и з м у п р а в л е н и я б л о к и р о в к о й д и ф ф е р е н ц и а л а в
с б о р е

LOWVOL
zh D05885



TS04383010000 М е х а н и з м у п р а в л е н и я б л о к и р о в к о й д и ф ф е р е н ц и а л а в
с б о р е

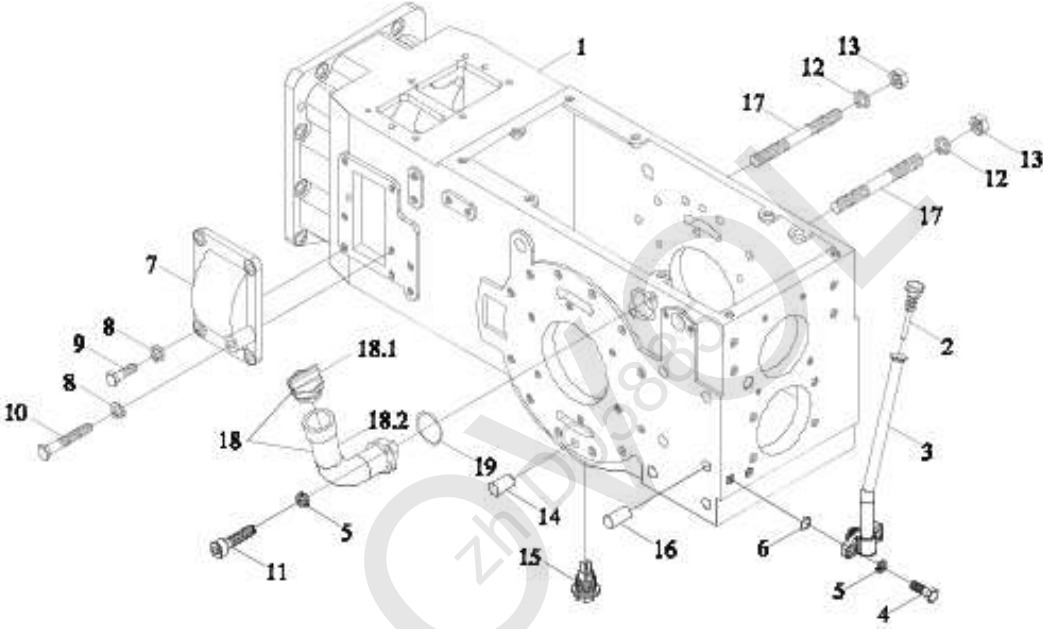
Но- мер	Номер детали	Название детали	Вер- сия	Ко- ли- чес- тво	Приме- чание
	TS04383010000	Механизм управления блокировкой дифференциала в сборе		1	
1	GBT3452.1-15.0X2.65G	Уплотнительное резиновое кольцо для гидропневматики		1	
2	FT300.38.158a	вал		1	
3	FT300.38.160	пружина		1	
4	FT300.38.159a	отводная вилка		1	
5	FT300.38.190	подводковый блок		1	
6	GBT879.1-6X40	Эластичный цилиндрический штырь		1	
7	GBT879.2-3.5X40	Эластичный цилиндрический штырь		1	
8	GBT5781-M8X40-4.8-A2L	Болт с шестигранной головкой		1	
9	GBT91-2X14-A0P	Шплинт		1	
10	GBT879.1-6X35	Эластичный цилиндрический штырь		1	
11	GBT879.2-3.5X35	Эластичный цилиндрический штырь		1	
12	TS04383010003	качающийся рычаг		1	
13	Q72220	колокольная пробка		1	

TS04383010000 Механизм управления блокировкой дифференциала в сборе (cont'd.)

Номер	Номер детали	Название детали	Версия	Количество	Примечание
14	TS04383010001	подножка		1	
15	GBT882-B6X28	Вал Штыря		1	
16	GBT97. 1-6-A0P	Плоская шайба		1	
17	GBT6170-M8-8-A2L	матка винта		1	
18	TG1204. 435. 4	фланец		1	
18.1	TG1204. 435. 2-01	фланец		1	
18.2	TG1204. 435. 2-02	втулка		1	
18.3	GBT93-6	Стандартная пружинная шайба		1	
18.4	GBT818-M6X14-4. 8-A2L	Винт с поперечной канавкой		1	
19	TB554. 383-05	прокладное кольцо		999	
20	TB554. 383-06	прокладное кольцо		999	
21	TB554. 383-07	прокладное кольцо		999	
22	TB554. 383-08	прокладное кольцо		999	

TC02384040000K К а р т е р з а д н е г о м о с т а в с б о р е

LOWVOL
zh D05885



TC02384040000K К а р т е р з а д н е г о м о с т а в с б о р е

序号	零件图号	零件名称	版本	数量	备注
	TC02384040000K	后桥壳体总成	006	1	
1	TB604.384A-01a	后桥壳体		1	
2	TC02384010006aK	油尺总成		1	
3	TC02384010003bK	油尺管焊合		1	
4	GBT5783-M8X20-8.8-A2L	六角头螺栓		2	
5	GBT93-8-A3L	标准型弹簧垫圈		4	
6	GBT3452.1-15.0X2.65G	液压气动用O形橡胶密封圈		1	
7	FT300.38J.206	倒档侧盖		1	
8	GBT93-10-A3L	标准型弹簧垫圈		6	
9	GBT5783-M10X25-8.8-A3L	六角头螺栓		5	
10	GBT5782-M10X60-8.8-A3L	六角头螺栓		1	
11	GBT70.1-M8X20-8.8-A2L	内六角圆柱头螺钉		2	
12	GBT93-12-A3L	标准型弹簧垫圈		24	
13	GBT6171-M12X1.25-10-A2L	I型六角螺母		24	
14	GBT119.1-12m6X28-A3L	圆柱销		2	
15	FT65.38.026	油塞总成		1	
16	TB554.384-02	销		4	
17	GBT899-AM12-M12X1.25X80-10.9-A 2L	双头螺柱		24	
18	TB604.384.3a	后桥加油口总成		1	
18.1	TB604.384.3.1b	加油口焊接总成		1	

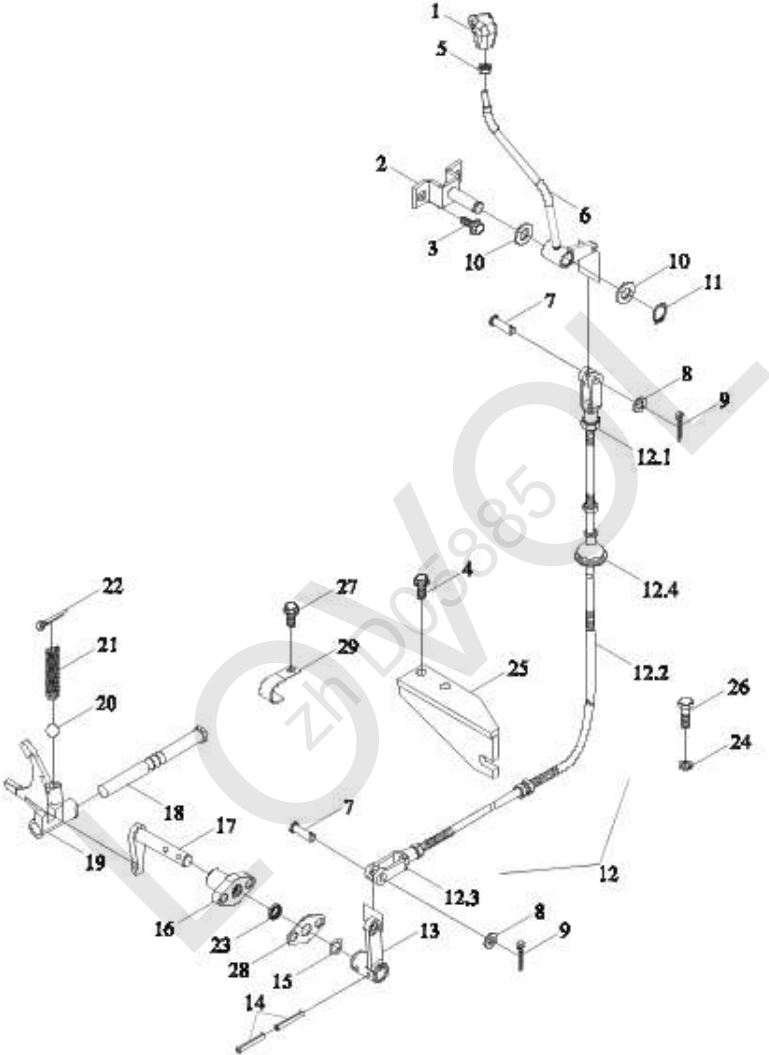
TC02384040000K К а р т е р з а д н е г о м о с т а в с б о р е (cont'd.)

序号	零件图号	零件名称	版本	数量	备注
18.2	TB604.384.3.2	加油螺塞总成		1	
19	GBT3452.1-32.5X1.80G	液压气动用O形橡胶密封圈		1	

LOWOL
zh D05885

TS04385010000 SHUTTLE SHIFT CONTROL MECHANISM

LOWVOL
zh D05885



TS04385010000 SHUTTLE SHIFT CONTROL MECHANISM

Но- мер	Номер детали	Название детали	Вер- сия	Ко- ли- чес- тво	Приме- чание
	TS04385010000	Механизм управления челночным пер- еключением передач в сборе	012	1	
1	TD950.373.2.7	шар рукоятки		1	
2	TS04385010003	Сварка кронштейна		1	
3	GBT16674.1-M8X20-8.8-A2L	Болт стороны фланца наговора		2	
4	GBT16674.1-M10X25-8.8-A3L	Болт стороны фланца наговора		2	
5	GBT6173-M10X1-05-A2L	Шестигранная тонкая гайка		1	
6	TS04385010014a	рычаг управления		1	
7	TG1654.373B.1-01	Вал Штыря		2	
8	GBT97.1-8-A3L	Плоская шайба		2	
9	GBT91-3.2X20-A3L	Шплинт		2	
10	TD950.373.2-02	Втулка		2	
11	GBT894.2-20	Эластичное стопорное кольцо для вала		1	
12	TB604.385.3a	гибкий вал		1	
12.1	GBT6172.1-M8-04-A2L	Шестигранная тонкая гайка		2	
12.2	TB604.385.3-01	гибкий вал		1	
12.3	TB604.385.3-03	вилка тяги		2	

TS04385010000 SHUTTLE SHIFT CONTROL MECHANISM (cont'd.)

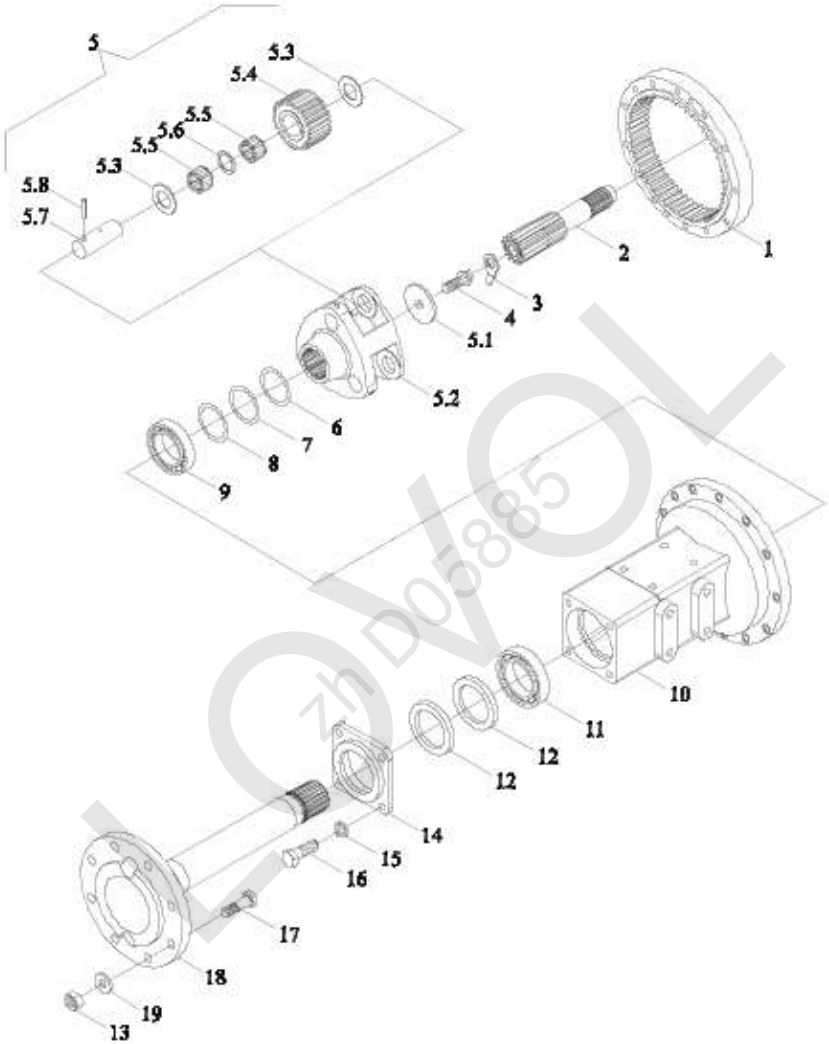
Но- мер	Номер детали	Название детали	Вер- сия	Ко- ли- чес- тво	Приме- чание
12.4	TB604.385.3-05	о б о л о ч к а		1	
13	TB604.385-02a	Р у к а к о р о м ы с л а		1	
14	QLWZB140-6X28	с т е р ж н е в о й ш и п		2	
15	GBT3452.1-16.0X1.80G	У п л о т н и т е л ь н о е р е з и - н о в о е к о л ь ц о д л я г и д р о п н е в м а т и к и		1	
16	TB554.385A-01a	в т у л к а в а л а		1	
17	TB554.385-01	к а ч а ю щ и й с я р ы ч а г		1	
18	FT300.38J.203	о с ь в и л к и п е р е к л ю ч е н и я		1	
19	FT300.38J.218a	о т в о д н а я в и л к а		1	
20	GBT308-9.5-G100-b	С т а л ь н о й ш а р и к		1	
21	FT300.37.135	п р у ж и н а		1	
22	GBT91-4X32-A3L	Ш п л и н т		1	
23	TS04413010018	с а л ь н и к		1	
24	GBT93-10-A3L	С т а н д а р т н а я п р у ж и н н а я ш а й б а		2	
25	TB604.385.2	у п о р н а я п л и т а		1	
26	TB400.385-09a	б о л т		2	
27	GBT16674.1-M10X16-8.8-A3L	Б о л т с т о р о н ы ф л а н ц а н а г о в о р а		1	

TS04385010000 SHUTTLE SHIFT CONTROL MECHANISM (cont' d.)

Но- мер	Номер детали	Название детали	Вер- сия	Ко- ли- чес- тво	Приме- чание
28	TB554.385.3-03	ограничительная скоба		1	
29	TC03213010009	зажимный скоба		1	

ТВ550.391 Л е в а я к о н е ч н а я п е р е д а ч а в с б о р е

LOWVOL
zh D05885



TB550.391 Левая конечная передача в сборе

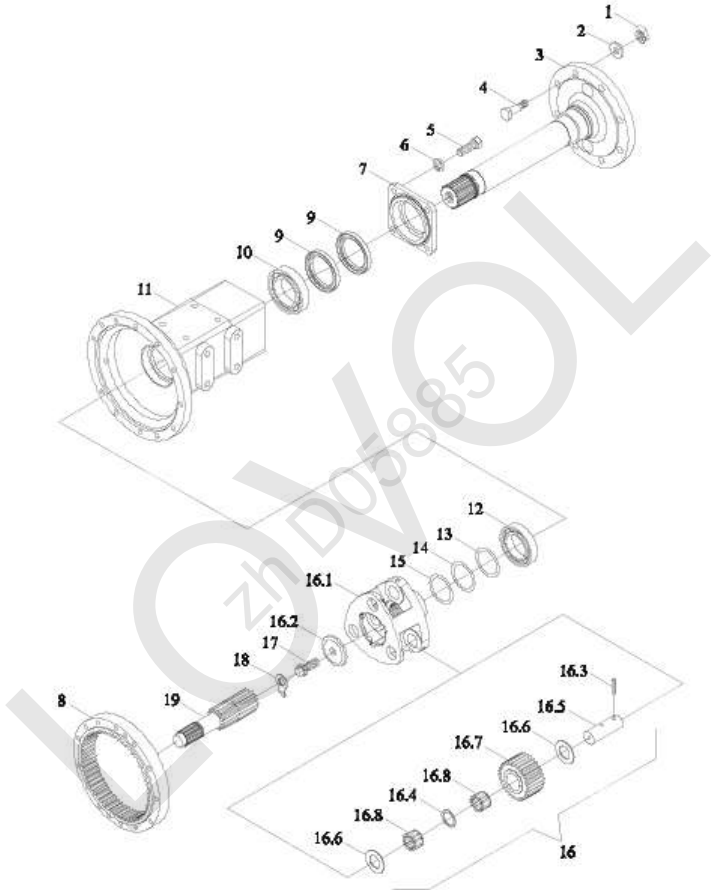
Но- мер	Номер детали	Название детали	Вер- сия	Ко- ли- чес- тво	Приме- чание
	TB550.391	Левая конечная передача в сборе	001	1	
1	TB550.391-04	обод		1	
2	TB550.391-03	вал		1	
3	FT300.39.110	замочная пластина		1	
4	FT300.39.112	болт		1	
5	TB550.391.1	планетарное водило		1	
5.1	FT300.39.111	щит		1	
5.2	TB550.391.1-01	планетарное водило		1	
5.3	TB550.391.1-05	проставочное кольцо		6	
5.4	TB550.391.1-02	зубчатое колесо		3	
5.5	GBT309-6X23.8-G2X-3X-5	роликовая игла		132	
5.6	TB550.391.1-04	проставочное кольцо		3	
5.7	TB550.391.1-03	вал		3	
5.8	QLWZB140-8X32	стержневой шип		3	
6	FT300.39.121	Регулировочная прокладка		1	
7	FT300.39.122	Регулировочная прокладка		1	
8	FT300.39.123	Регулировочная прокладка		1	
9	GBT276-6211	Радиальные шарикоподшипники		1	

TB550.391 Левая конечная передача в сборе (cont'd.)

Но- мер	Номер детали	Название детали	Вер- сия	Ко- ли- чес- тво	Приме- чание
10	TB550.391-01	корпус картера		1	
11	GBT276-6214	Радиальные шарикоподшипники		1	
12	GBT9877.1-FB80X105X10D	Внутреннее уплотнение губы оси вращения каркаса		2	
13	GBT6176-M18X1.5-LH-10-A3L	матка винта		8	
14	TB550.391-05	гнездо сальника		1	
15	GBT93-12-A0P	Стандартная пружинная шайба		4	
16	GBT5783-M12X30-8.8-A3L	Болт с шестигранной головкой		4	
17	FT65.38.222	болт		8	
18	TB550.391-02	Приводной вал		1	
19	FT804.31B.120	шайба		8	

ТВ550.392 П р а в а я к о н е ч н а я п е р е д а ч а в с б о р е

LOWVOL
zh D05885



TB550.392 П р а в а я к о н е ч н а я п е р е д а ч а в с б о р е

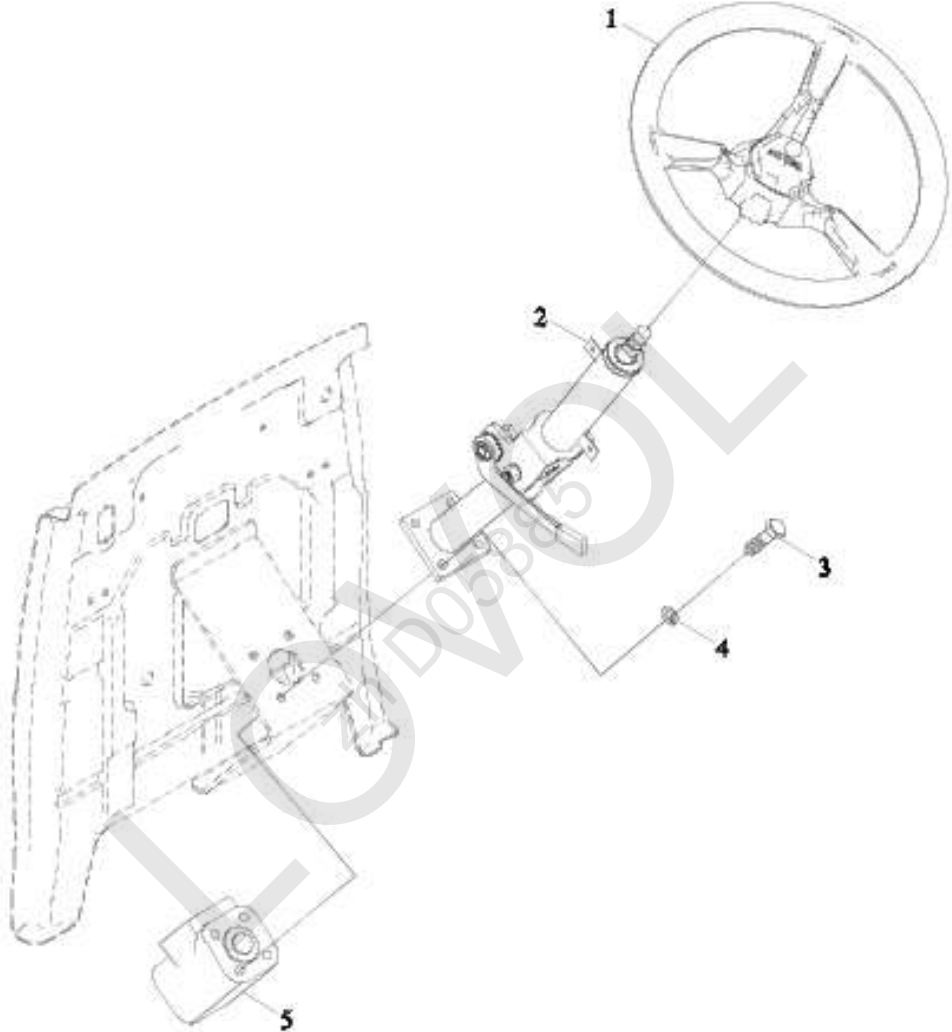
Но- мер	Номер детали	Название детали	Вер- сия	Ко- ли- чес- тво	Приме- чание
	TB550.392	П р а в а я к о н е ч н а я п е р е д а ч а в с б о р е	001	1	
1	GBT6176-M18X1.5-10-A3L	м а т к а в и н т а		8	
2	FT804.31B.120	ш а й б а		8	
3	TB550.391-02	П р и в о д н о й в а л		1	
4	FT65.38.140a	б о л т		8	
5	GBT5783-M12X30-8.8-A3L	Б о л т с ш е с т и г р а н н о й г о л о в к о й		4	
6	GBT93-12-A0P	С т а н д а р т н а я п р у ж и н н а я ш а й б а		4	
7	TB550.391-05	г н е з д о с а л ь н и к а		1	
8	TB550.391-04	о б о д		1	
9	GBT9877.1-FB80X105X10D	В н у т р е н н е е у п л о т н е н и е г у б ы о с и в р а щ е н и я к а р к а с а		2	
10	GBT276-6214	Р а д и а л ь н ы е ш а р и к о п о д ш и п н и к и		1	
11	TB550.392-01	к о р п у с к а р т е р а		1	
12	GBT276-6211	Р а д и а л ь н ы е ш а р и к о п о д ш и п н и к и		1	
13	FT300.39.121	Р е г у л и р о в о ч н а я п р о к л а д к а		1	
14	FT300.39.122	Р е г у л и р о в о ч н а я п р о к л а д к а		1	

TB550.392 П р а в а я к о н е ч н а я п е р е д а ч а в с б о р е (cont'd.)

Но- мер	Номер детали	Название детали	Вер- сия	Ко- ли- чес- тво	Приме- чание
15	FT300.39.123	Регулировочная прокладка		1	
16	TB550.391.1	планетарное водило		1	
16.1	TB550.391.1-01	планетарное водило		1	
16.2	FT300.39.111	щит		1	
16.3	QLWZB140-8X32	стержневой шип		3	
16.4	TB550.391.1-04	проставочное кольцо		3	
16.5	TB550.391.1-03	вал		3	
16.6	TB550.391.1-05	проставочное кольцо		6	
16.7	TB550.391.1-02	зубчатое колесо		3	
16.8	GBT309-6X23.8-G2X-3X-5	роликовая игла		132	
17	FT300.39.112	болт		1	
18	FT300.39.110	замочная пластина		1	
19	TB550.392-02	полуось		1	

TC04401080000 Р у л е в о й м е х а н и з м с р у л е в о й к о л о н к о й в с б о р е

LOWVOL
zh D05885

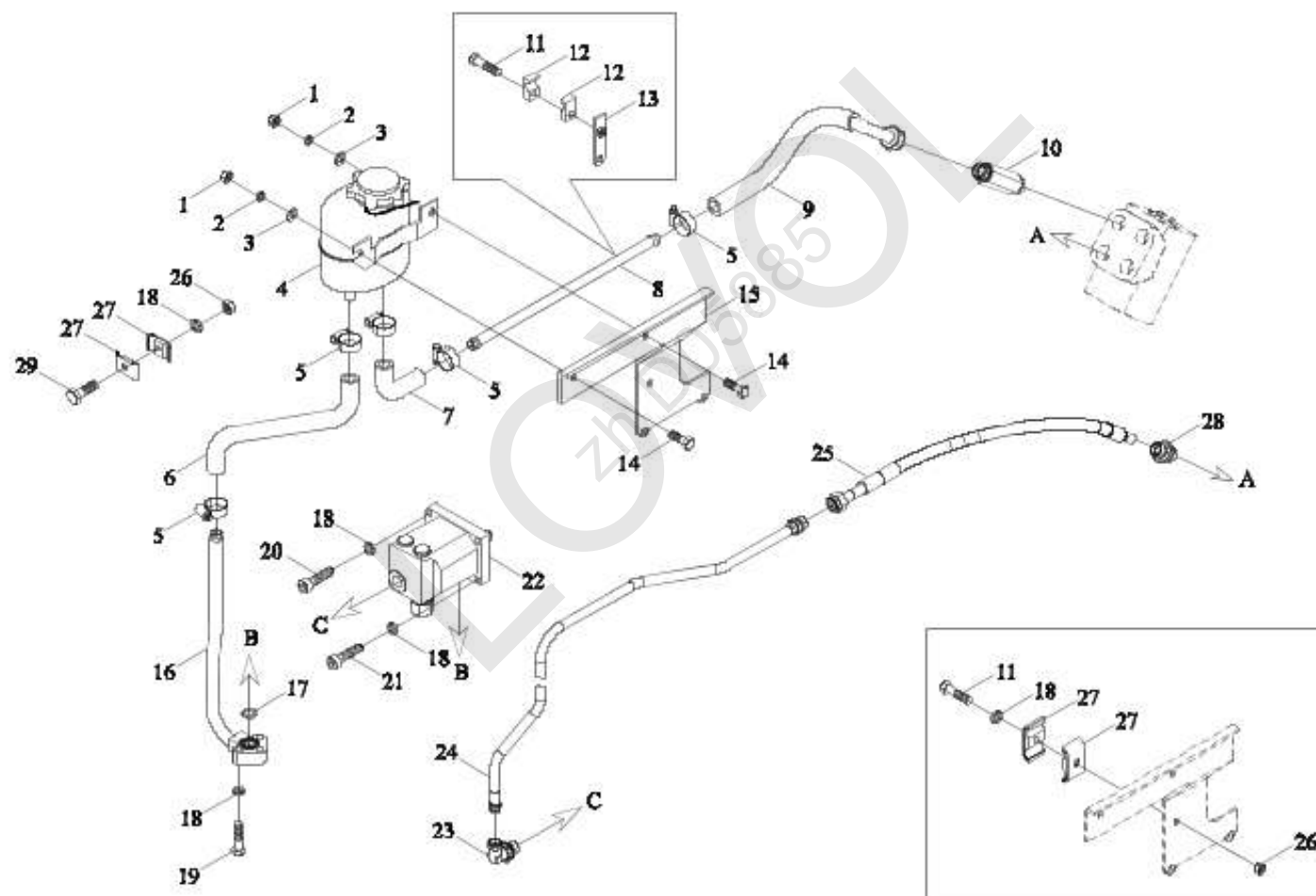


TC04401080000 Р у л е в о й м е х а н и з м с р у л е в о й к о л о н к о й в с б о р е

Но- мер	Номер детали	Название детали	Вер- сия	Ко- ли- чес- тво	Приме- чание
	TC04401080000	Р у л е в о й м е х а н и з м с р у л е в о й к о л о н к о й в с б о р е		1	
1	TS04401010001	р у л ь		1	
2	TS04401010002	р у л е в а я к о л о н к а		1	
3	GBT5783-M10X30-8.8-A3L	Б о л т с ш е с т и г р а н н о й г о л о в к о й		4	
4	GBT93-10-A0P	С т а н д а р т н а я п р у ж и н н а я ш а й б а		4	
5	TC04400010009	р у л е в о й м е х а н и з м		1	

LOWOL
zh D05885

TS04402070000K Полностью гидравлический механизм рулевого управления в сборе-1



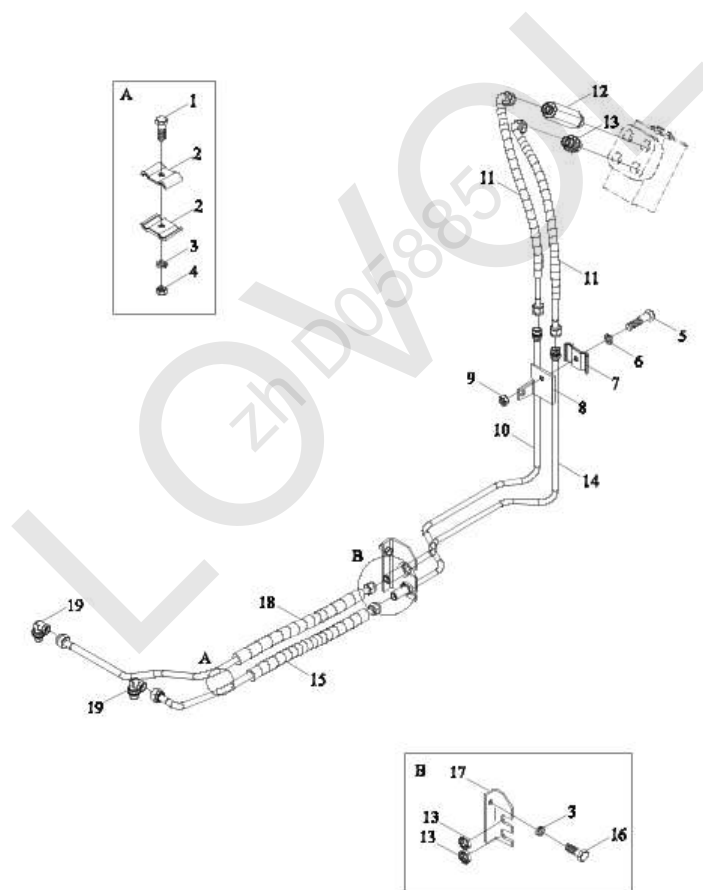
TS04402070000K Полностью гидравлический механизм рулевого управления в сборе-1

Но- мер	Номер детали	Название детали	Вер- сия	Ко- ли- чес- тво	Приме- чание
	TS04402070000K	Полностью гидравли- ческий механизм руле- вого управления в сборе		1	
1	GBT6170-M10-8-A3L	матка винта		2	
2	GBT93-10-A3L	прокладное кольцо		2	
3	GBT97. 1-10-A3L	прокладное кольцо		2	
4	TS04402010019	Масляный бачок рулево- го механизма и адсорб- ер в сборе		1	
5	Q67632	рым-скоба		5	
6	TC04402010006	маслопровод		1	
7	TS04402010006	резиновый шланг		1	
8	TS04402010007	стальная труба		1	
9	TC02402290001K	маслопровод		1	
10	TC04402080012	стык		1	
11	GBT5783-M8X40-8. 8-A2L	болт		2	
12	TG1204. 402-01	трубный зажим		2	
13	TS04402010012	кронштейн		1	
14	GBT5783-M10X25-8. 8-A3L	болт		2	
15	TS04402010011	кронштейн		1	
16	TC04402010003	маслопровод		1	

TS04402070000K Полностью гидравлический механизм рулевого
управления в сборе-1 (cont'd.)

Но- мер	Номер детали	Название детали	Вер- сия	Ко- ли- чес- тво	Приме- чание
17	GBT3452.1-17.0X2.65G	кольцо в форме O		1	
18	GBT93-8-A3L	прокладное кольцо		9	
19	GBT5783-M8X30-8.8-A2L	болт		3	
20	GBT70.1-M8X30-8.8	винт		2	
21	GBT70.1-M8X65-8.8	винт		2	
22	TC02402350001K	шестеренный насос		1	
23	TC04400020003	стык		1	
24	TC04402010005	маслопровод		1	
25	TC04402010007	шланг		1	
26	GBT6170-M8-8-A2L	матка винта		1	
27	TC04402010017	подушка		4	
28	GE20D18.24.93.5	стык		2	
29	GBT5783-M8X35-8.8-A2L	болт		1	

TS04402070000K Полностью гидравлический механизм рулевого управления в сборе-2



TS04402070000K Полностью гидравлический механизм рулевого управления в сборе-2

Но- мер	Номер детали	Название детали	Вер- сия	Ко- ли- чес- тво	Приме- чание
	TS04402070000K	Полностью гидравли- ческий механизм руле- вого управления в сборе		1	
1	GBT5783-M8X25-8.8-A2L	болт		1	
2	TC02402200018K	трубный зажим		2	
3	GBT93-8-A3L	прокладное кольцо		2	
4	GBT6170-M8-8-A2L	матка винта		1	
5	GBT5783-M6X25-8.8-A2L	болт		1	
6	GBT93-6-A3L	прокладное кольцо		1	
7	TC04402010023	резиновая прокладка		1	
8	TS04402070002K	кронштейн		1	
9	GBT6170-M6-8-A2L	матка винта		1	
10	TC04402010009	стальная труба		1	
11	TC04402010008	резиновый шланг		2	
12	TC04402080010	стык		1	
13	GBT3763-M16X1.5	матка винта		2	
14	TC04402010013	стальная труба		1	
15	TC02402200001	маслопровод		1	
16	GBT5783-M8X20-8.8-A2L	болт		1	
17	TS04402070001K	кронштейн		1	

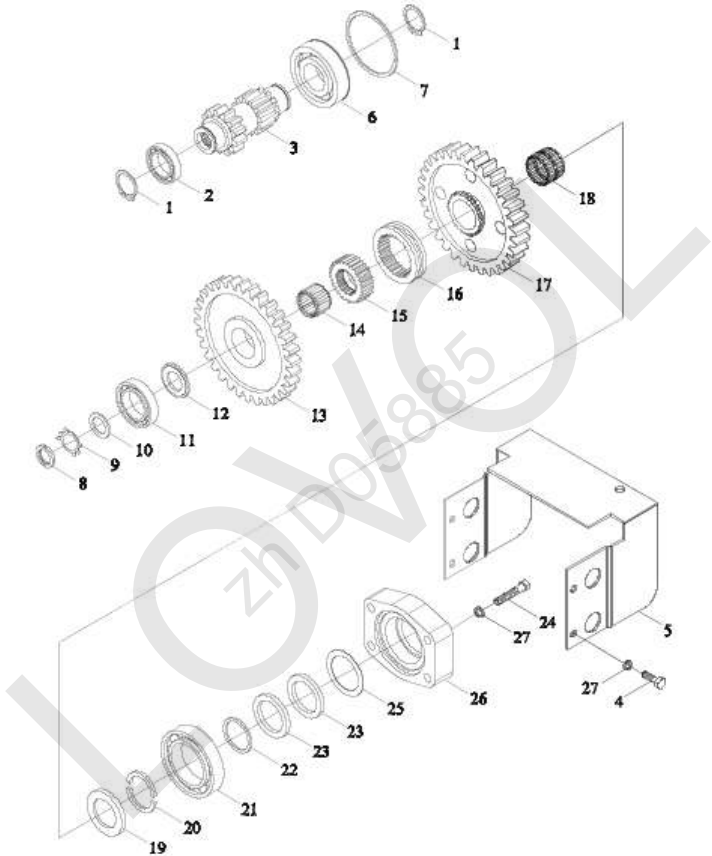
TS04402070000K Полностью гидравлический механизм рулевого управления в сборе-2 (cont'd.)

Но- мер	Номер детали	Название детали	Вер- сия	Ко- ли- чес- тво	Приме- чание
18	TC02402200002	маслопровод		1	
19	GL06701050023	стык		2	

LOWOL
zh D05885

TC02411020000K з у б ч а т о е к о л е с о

LOWVOL
zh D05885



TC02411020000K зубчатое колесо

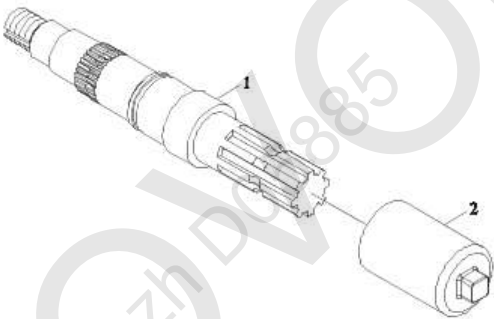
Но- мер	Номер детали	Название детали	Вер- сия	Ко- ли- чес- тво	Приме- чание
	TC02411020000K	зубчатое колесо	007	1	
1	GBT894.1-40	Эластичное стопорное кольцо для вала		2	
2	GBT276-6208	Радиальные шарики подшипники		1	
3	TB550.411A-01	зубчатое колесо		1	
4	GBT5782-M12X55-8.8-A3L	Болт с шестигранной головкой		4	
5	TC02411010001K	защитный кожух		1	
6	GBT276-6308N	Радиальные шарики подшипники		1	
7	GBT305-90-96.5	стопорное кольцо		1	
8	TB550.411L-11	матка винта		2	
9	GBT858-25	прокладное кольцо		1	
10	FT300.41.122	шайба		1	
11	GBT276-6306	Радиальные шарики подшипники		1	
12	FT300.41C.118	бортовое кольцо		1	
13	TB3S411040001	зубчатое колесо		1	
14	GBT20056-K35X40X27	Радиальный игольчатый ролик подшипник с кронштейном		1	
15	FT300.41C.117	гнездо зубчатого зацепления		1	

TC02411020000K з у б ч а т о е к о л е с о (cont'd.)

Но- мер	Номер детали	Название детали	Вер- сия	Ко- ли- чес- тво	Приме- чание
16	TB3S411010003	муфта зубчатого зацепления		1	
17	TB3S411010004	зубчатое колесо		1	
18	QLWZB120-K40X46X34ZW	подшипник		1	
19	TB3S411100002	бортовое кольцо		1	
20	FT300. 41E. 119	упорная кольцо		1	
21	GBT276-6309	Радиальные шарикоподшипники		1	
22	FT300. 41E. 113	прокладное кольцо		1	
23	GBT9877. 1-FB50X72X8D	Внутреннее уплотнение губы оси вращения каркаса		2	
24	GBT5783-M12X25-8. 8-A3L	Болт с шестигранной головкой		4	
25	FT300. 41E. 115	ограничительное кольцо		1	
26	FT300. 41E. 101	торцовый щит		1	
27	GBT93-12	Стандартная пружинная шайба		8	

ТВ550.412 В а л о т б о р а м о щ н о с т и в с б о р е

LOWVOL
zh D05885

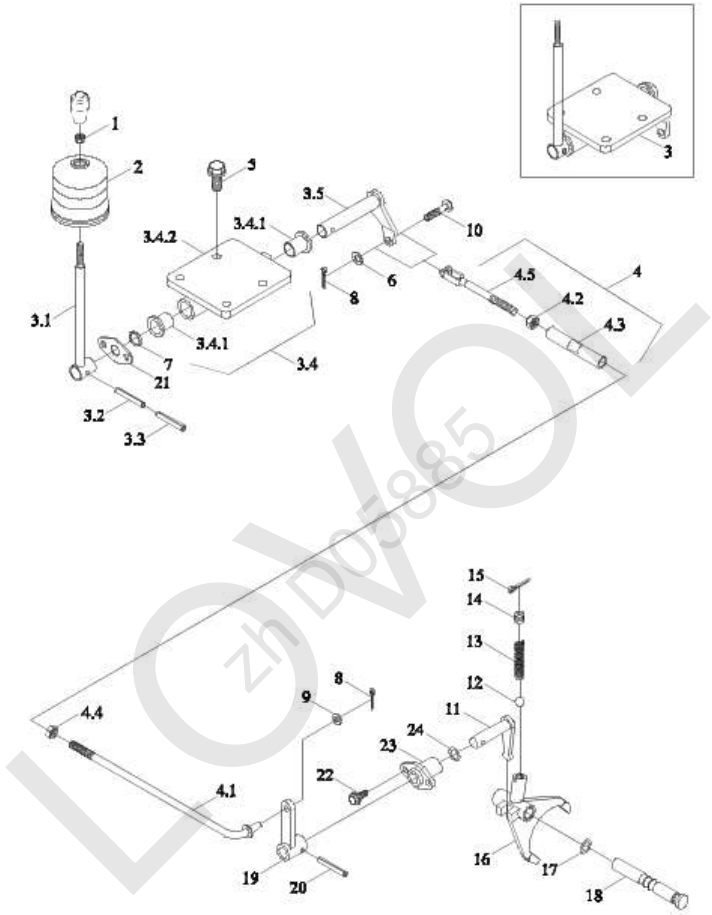


TB550.412 В а л о т б о р а м о щ н о с т и в с б о р е

Но- мер	Номер детали	Название детали	Вер- сия	Ко- ли- чес- тво	Приме- чание
	TB550.412	В а л о т б о р а м о щ н о с т и в с б о р е	00	1	
1	TB550.412-01	в а л		1	
2	TB550.412-02	к о ж у х - о б т е к а т е л ь		1	

TS04413010000 М е х а н и з м у п р а в л е н и я о т б о р о м м о щ н о с т и в с б о р е

LOWVOL
zh D05885



TS04413010000 Механизм управления отбором мощности в сборе

Но- мер	Номер детали	Название детали	Вер- сия	Ко- ли- чес- тво	Приме- чание
	TS04413010000	Механизм управления отбором мощности в сборе	009	1	
1	GBT6177.1-M10-8-A3L	Гайка стороны фланца наговора		1	
2	TB704.413A-02	Пылезащитное кольцо		1	
3	TS04413010016	рычаг управления		1	
3.1	TB504.413A.2	рычаг управления		1	
3.2	GBT879.1-6X32	Эластичный цилиндрический штырь		1	
3.3	GBT879.1-3.5X32	Эластичный цилиндрический штырь		1	
3.4	TS04413010003	Опорный держатель		1	
3.4.1	TB480.413A.1-01	втулка		1	
3.4.2	TS04413010007	Опорный держатель		1	
3.5	TS04413010004	качающийся рычаг		1	
4	TS04413010017	тяга		1	
4.1	TS04413010005	Промежуточная тяга		1	
4.2	GBT6171-M10X1-LH-8-A2L	1 тип шестигранная гайка		1	
4.3	FT800A.21.353	центральный штанг		1	
4.4	GBT6171-M10X1-8-A2L	1 тип шестигранная гайка		1	

TS04413010000 Механизм управления отбором мощности в сборе
(cont'd.)

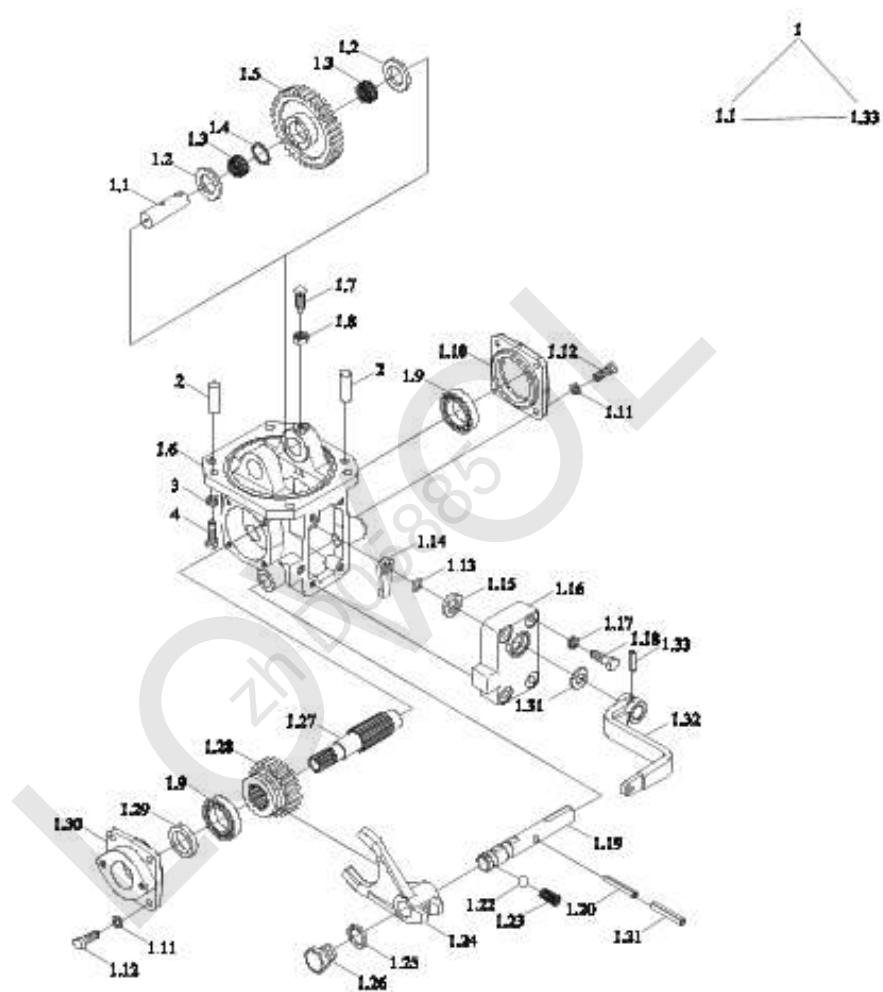
Но- мер	Номер детали	Название детали	Вер- сия	Ко- ли- чес- тво	Приме- чание
4.5	TB504. 413A. 5	тяга		1	
5	GBT16674. 1-M8X12-8. 8-A2L	Болт стороны фланца наговора		4	
6	GBT93-8-A3L	Стандартная пружинная шайба		2	
7	TS04413010018	сальник		1	
8	GBT91-3. 2X16-A3L	Шплинт		2	
9	GBT97. 1-10-A3L	Плоская шайба		2	
10	GBT882-B10X30-A3L	Вал Штыря		1	
11	TB550. 413-04	поводок		1	
12	GBT308-9. 5-G100-b	Стальной шарик		1	
13	FT704. 42B. 163	пружина		1	
14	TB550. 413-03	Винты		1	
15	GBT91-2. 5X32-A3L	Шплинт		1	
16	TB550. 413-01a	отводная вилка		1	
17	GBT3452. 1-11. 2X2. 65G	Уплотнительное рези- новое кольцо для гидропневматики		1	
18	FT300. 41C. 107a	вал		1	
19	TB480. 413. 2a	качающийся рычаг		1	
20	QLWZB140-6X26	стержневой шип		1	

TS04413010000 Механизм управления отбором мощности в сборе
(cont'd.)

Но- мер	Номер детали	Название детали	Вер- сия	Ко- ли- чес- тво	Приме- чание
21	TS04413010019	ограничительная скоба		1	
22	GBT70. 1-M8X25-8. 8-A2L	Винт цилиндрической головкой с внутренним шестигранником		2	
23	FT300. 41E. 109a	втулка вала		1	
24	GBT3452. 1-16. 0X1. 80G	Уплотнительное рези- новое кольцо для гидропневматики		1	

ТМЗВ421110000 К о р п у с р а з д а т о ч н о й п е р е д а ч и в с б о р е

LOWVOL
zh D05885



ТМЗВ421110000 Корпус раздаточной передачи в сборе

Но- мер	Номер детали	Название детали	Вер- сия	Ко- ли- чес- тво	Приме- чание
	ТМЗВ421110000	Корпус раздаточной передачи в сборе	001	1	
	GBT894. 1-38	Эластичное стопорное кольцо для вала			
	FT804. 42. 115	зубчатая станина			
	ТВ504. 421. 1-04	муфта зубчатого зацепления			
	ТВ554. 421В. 1-04	вал			
1	ТМЗВ421110001	раздаточная коробка		1	
1.1	ТВ554. 421В. 1-05	вал		1	
1.2	FT304. 42F. 103	упорная кольцо		2	
1.3	GBT20056-K25X31X20	Радиальный игольчатый ролик подшипник с кронштейном		2	
1.4	FT304. 42. 126	отсечная втулка		1	
1.5	ТВ554. 421В. 1-01	паразитная шестерня		1	
1.6	ТВ554. 421В. 1-03а	корпус картера		1	
1.7	FT304. 42. 112	винт		1	
1.8	GBT6173-M10X1-05-A2L	Шестигранная тонкая гайка		1	
1.9	GBT276-6306	Радиальные шарики подшипники		2	
1.10	FT304. 42. 117	крышка подшипника		1	

ТМЗВ421110000 Корпус раздаточной передачи в сборе (cont'd.)

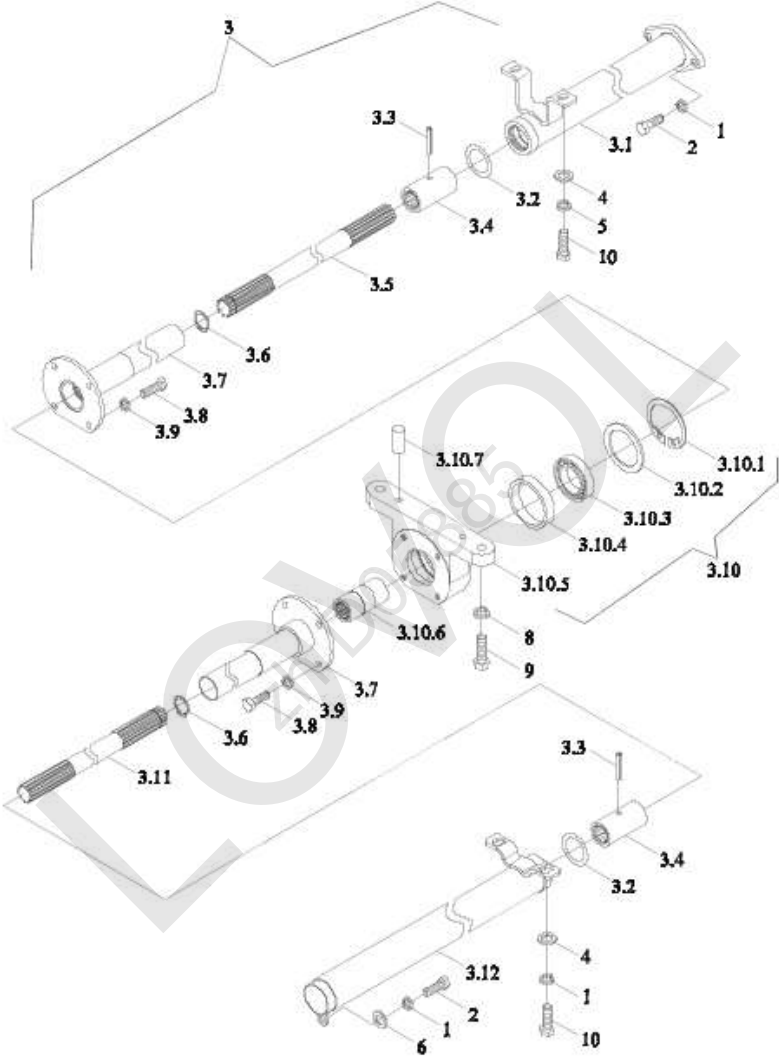
Но- мер	Номер детали	Название детали	Вер- сия	Ко- ли- чес- тво	Приме- чание
1.11	GBT93-8-A3L	Стандартная пружинная шайба		8	
1.12	GBT5783-M8X20-8.8-A2L	Болт с шестигранной головкой		8	
1.13	GBT3452.1-17.0X1.80G	Уплотнительное резиновое кольцо для гидропневматики		1	
1.14	TB554.423B.1a	вал		1	
1.15	TB554.423B-02	отсечная втулка		1	
1.16	TB554.423B-01b	боковая крышка		1	
1.17	GBT93-10-A3L	Стандартная пружинная шайба		4	
1.18	GBT5782-M10X45-8.8-A3L	болт		4	
1.19	TB554.421B.1-08	ось вилки переключения		1	
1.20	GBT879.1-6X30	Эластичный цилиндрический штырь		1	
1.21	GBT879.1-3.5X30	Эластичный цилиндрический штырь		1	
1.22	GBT308-10-G100-b	Стальной шарик		1	
1.23	FT800.37.139	пружина		1	
1.24	TB554.421B.1-07	отводная вилка		1	
1.25	TH04413010012	сальник		1	

ТМЗВ421110000 Корпус раздаточной передачи в сборе (cont'd.)

Но- мер	Номер детали	Название детали	Вер- сия	Ко- ли- чес- тво	Приме- чание
1. 26	GBT2878. 4-M18-PLHN-A3L-NBR	в вёртыш		2	
1. 27	FT304. 42F. 105	вал		1	
1. 28	TB554. 421B. 1-02	зубчатое колесо		1	
1. 29	GBT9877. 1-FB30X52X7D	Внутреннее уплотнение губы оси вращения каркаса		1	
1. 30	FT304. 42F. 106	Седло подшипника		1	
1. 31	TB554. 421-01	Рукав перегородки		1	
1. 32	TS04423010005	Рука коромысла		1	
1. 33	GBT879. 3-8X35	штырь		1	
2	GBT119. 1-10m6X20-A3L	Цилиндрический штырь		2	
3	GBT93-10-A3L	Стандартная пружинная шайба		4	
4	GBT5783-M10X30-10. 9-A3L	Болт с шестигранной головкой		4	

ТВ554.422 П р и в о д р а з д а т о ч н о й к о р о б к и в с б о р е

LOWVOL
zh D05885



TB554.422 Привод раздаточной коробки в сборе

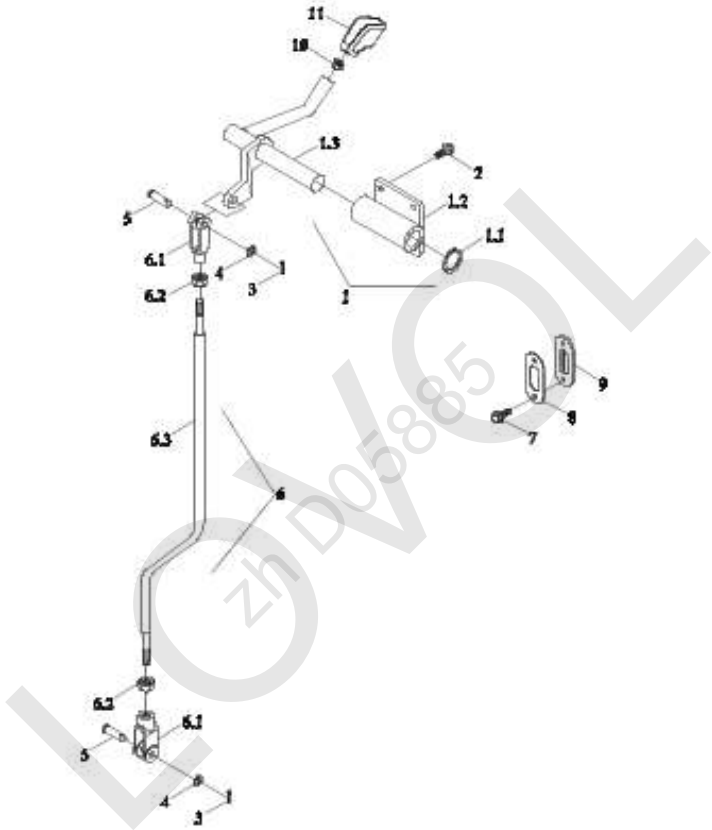
Но- мер	Номер детали	Название детали	Вер- сия	Ко- ли- чес- тво	Приме- чание
	TB554.422	Привод раздаточной коробки в сборе		1	
1	GBT93-8-A0P	прокладное кольцо		5	
2	GBT5783-M8X16-8.8-A2L	болт		1	
3	TB554.422.1HAC	раздаточная коробка		1	
3.1	FT304.42F.015	оболочка		1	
3.2	GBT3452.1-34.5X3.55G	кольцо в форме O		2	
3.3	GBT879.1-6X35	штырь		2	
3.4	FT304.42.107a	внутренний шлицевой рукав		2	
3.5	FT404.42.128	вал		1	
3.6	GBT894.1-26	ограничительное кольцо		2	
3.7	FT304.42X.017	оболочка		2	
3.8	GBT5783-M8X20-8.8-A2L	болт		10	
3.9	GBT93-8-A0P	прокладное кольцо		8	
3.10	TB554.422.1	постель подшипника		1	
3.10.1	GBT893.2-72	ограничительное кольцо		1	
3.10.2	FT304.42X.136	проставочное кольцо		1	
3.10.3	GBT276-6007-2RS	подшипник		1	
3.10.4	FT304.42X.137	резиновое кольцо		1	
3.10.5	FT304.42X.138	постель подшипника		1	

TB554. 422 П р и в о д р а з д а т о ч н о й к о р о б к и в с б о р е (cont'd.)

Но- мер	Номер детали	Название детали	Вер- сия	Ко- ли- чес- тво	Приме- чание
3.10.6	FT304. 42X. 135	внутренний шлицевой рукав		1	
3.10.7	GBT119. 1-8m6X20-A0P	штырь		2	
3.11	TB554. 422-01	вал		1	
3.12	TB554. 422. 2	оболочка		1	
4	GBT97. 1-10-A0P	прокладное кольцо		4	
5	GBT93-10-A0P	прокладное кольцо		2	
6	GBT95-8-A0P	прокладное кольцо		1	
8	GBT93-12-A0P	прокладное кольцо		2	
9	GBT5783-M12X40-8. 8-A3L	болт		2	
10	GBT5783-M10X25-8. 8-A3L	болт		4	

ТМЗВ423010000 М е х а н и з м у п р а в л е н и я р а з д а т о ч н о й к о р о б к о й в с б о р е

LOWVOL
zh D05885



ТМЗВ423010000 Механизм управления раздаточной коробкой в сборе

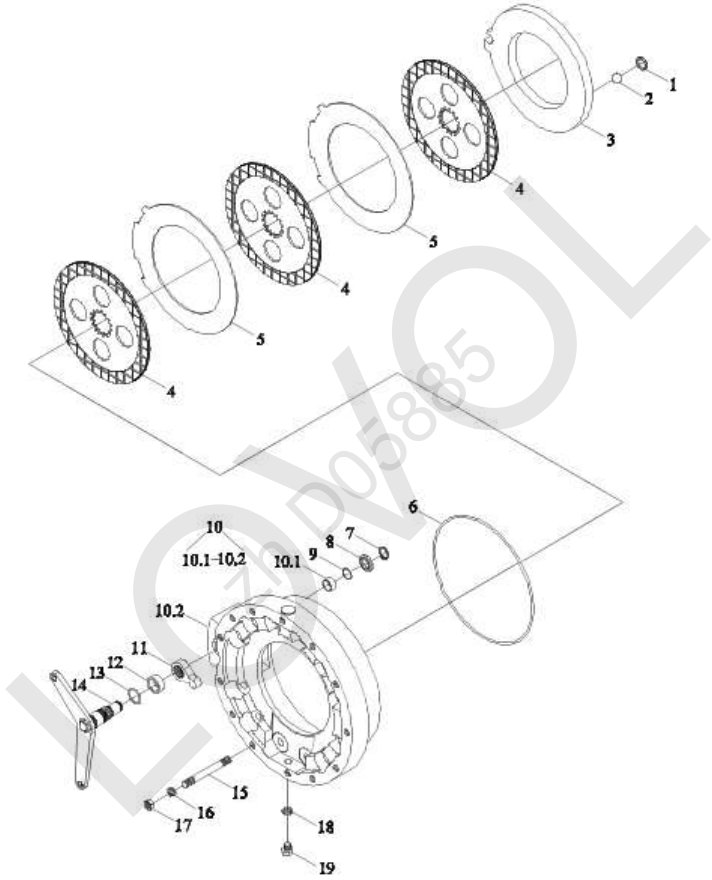
Но- мер	Номер детали	Название детали	Вер- сия	Ко- ли- чес- тво	Приме- чание
	ТМЗВ423010000	Механизм управления раздаточной коробкой в сборе	001	1	
1	TS04423010022	вал		1	
1.1	GBT894. 1-22	Эластичное стопорное кольцо для вала		1	
1.2	TS04423010003	Опорный держатель		1	
1.3	TS04423010002	вал		1	
2	GBT16674. 1-M8X16-8. 8-A2L	Болт стороны фланца наговора		4	
3	GBT91-3. 2X32-A3L	Шплинт		2	
4	GBT97. 1-10-A3L	Плоская шайба		2	
5	GBT882-B10X30-A3L	Вал Штыря		2	
6	TS04423010021	тяга		1	
6.1	FT300. 43. 108	передняя вилка		2	
6.2	GBT6170-M10-8-A3L	1 тип шестигранная гайка		2	
6.3	TS04423010004	Рычаг рычага		1	
7	GBT16674. 1-M6X16-8. 8-A2L	Болт стороны фланца наговора		2	
8	TS06423010015	Нажимная пластина		1	
9	TS06423010014	герметическая укупорка		1	

ТМЗВ423010000 Механизм управления раздаточной коробкой в сборе
(cont'd.)

Но- мер	Номер детали	Название детали	Вер- сия	Ко- ли- чес- тво	Приме- чание
10	GBT6170-M10-8-A3L	1 тип шестигранная гайка		1	
11	TS04423010001	ручка управления		1	

ТВ704.431 Л е в ы й т о р м о з в с б о р е

LOWVOL
zh D05885



TB704.431 Левый тормоз в сборе

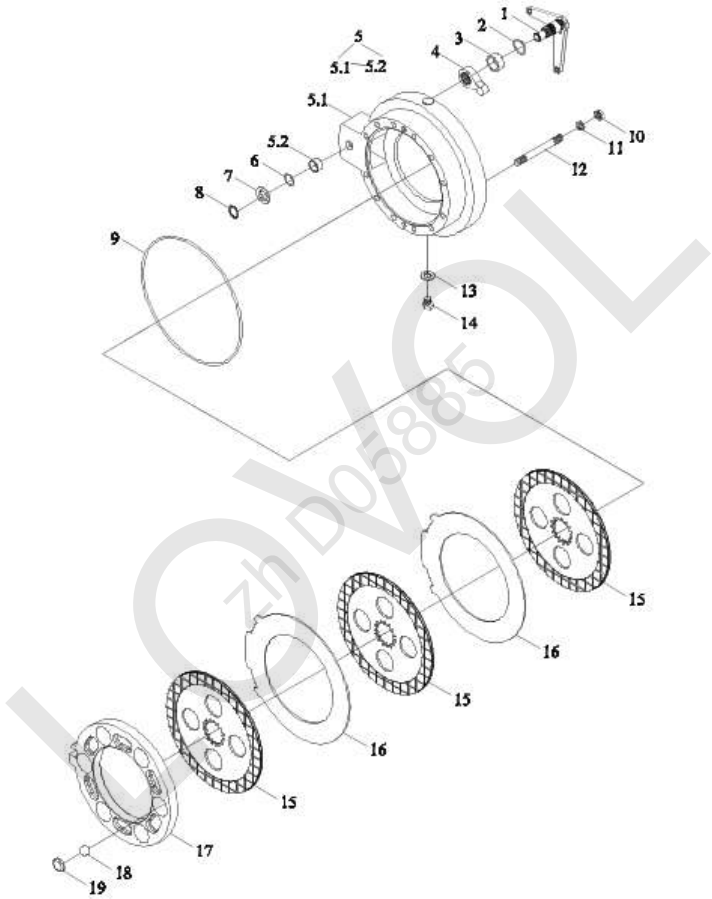
Но- мер	Номер детали	Название детали	Вер- сия	Ко- ли- чес- тво	Приме- чание
	TB704.431	Левый тормоз в сборе		1	
1	FT300.43.102	колокольная пробка		6	
2	GBT308-18-G100-b	стальной шар		6	
3	TB550.431-01	напорный диск		1	
4	TB550.431.3	фрикционный диск		3	
5	FT300.43.105	Перегородки		2	
6	FT300.43.101	Кольцеобразное уплотнение		1	
7	GBT894.1-18	Эластичное стопорное кольцо для вала		1	
8	FT300.43.109a	шайба		1	
9	GBT3452.1-18.0X2.65G	Уплотнительное рези- новое кольцо для гидропневматики		1	
10	TB550.431.1	корпус картера		1	
10.1	TB550.431.1-02	втулка		1	
10.2	TB550.431.1-01	корпус картера		1	
11	TB550.431-02	подводковый блок		1	
12	FT300.43.107	Рукав перегородки		1	
13	GBT3452.1-20.0X2.65G	Уплотнительное рези- новое кольцо для гидропневматики		1	
14	TB704.431.1	кривошип		13	

TB704.431 Левый тормоз в сборе (cont'd.)

Но- мер	Номер детали	Название детали	Вер- сия	Ко- ли- чес- тво	Приме- чание
15	GBT899-AM12-M12X1.25X80-10.9-A2L	Шпилька с двойной головкой		1	
16	GBT93-12	Стандартная пружинная шайба		1	
17	GBT6171-M12X1.25-10-A2L	1 тип шестигранная гайка		13	
18	JBT982-12	Комбинированная уп- лотнительная шайба		1	
19	FT300.43.154	Резьбовая пробка		13	

ТВ704.432 П р а в ы й т о р м о з в с б о р е

LOWVOL
zh D05885



TB704.432 Правый тормоз в сборе

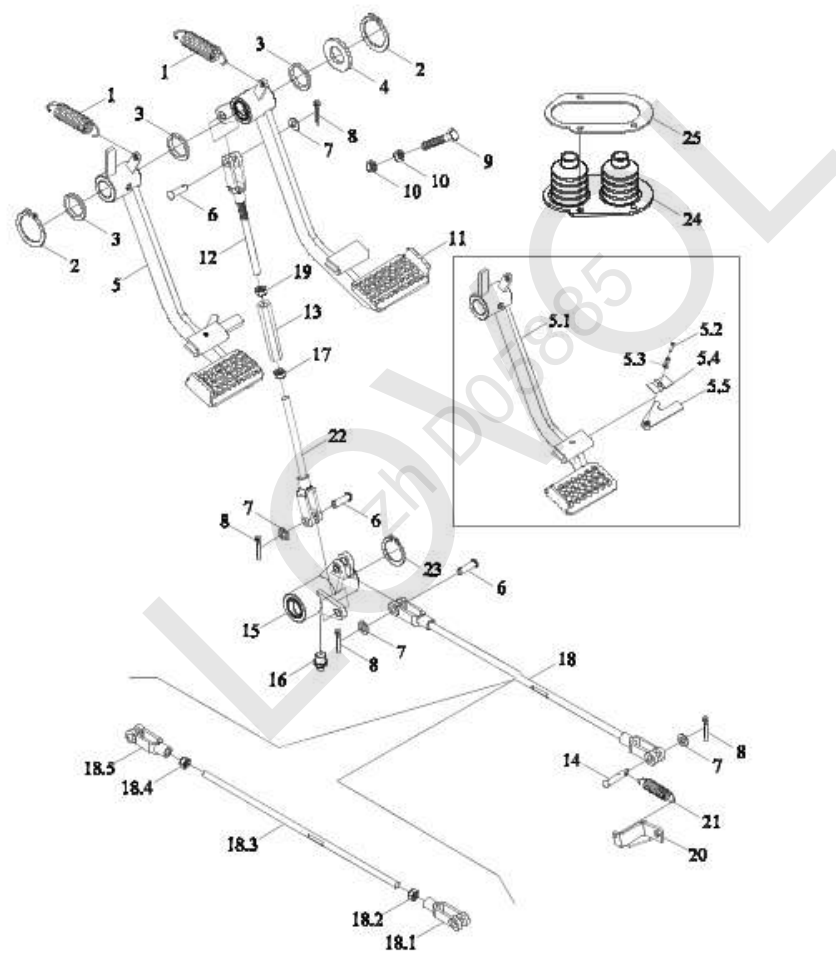
Но- мер	Номер детали	Название детали	Вер- сия	Ко- ли- чес- тво	Приме- чание
	TB704.432	Правый тормоз в сборе	001	1	
1	TB704.432.1	кривошип		1	
2	GBT3452.1-20.0X2.65G	Уплотнительное кольцо		1	
3	FT300.43.107	Рукав перегородки		1	
4	TB550.431-02	подводковый блок		1	
5	TB550.432.1	корпус тормоза		1	
5.1	TB550.432.1-01	корпус картера		1	
5.2	TB550.431.1-02	втулка		1	
6	GBT3452.1-18.0X2.65G	Уплотнительное кольцо		1	
7	FT300.43.109a	шайба		1	
8	GBT894.1-18	Эластичное стопорное кольцо для вала		1	
9	FT300.43.101	Колцеобразное уплотнение		1	
10	GBT6171-M12X1.25-10-A2L	Гайка		13	
11	GBT93-12	шайба		13	
12	GBT899-AM12-M12X1.25X80-10.9-A 2L	шпилька		13	
13	FT300.43.153	прокладное кольцо		1	
14	FT300.43.154	Резьбовая пробка		1	
15	TB550.431.3	фрикционный диск		3	
16	FT300.43.105	Перегородки		2	
17	TB550.432-01	напорный диск		1	

TB704.432 П р а в ы й т о р м о з в с б о р е (cont'd.)

Но- мер	Номер детали	Название детали	Вер- сия	Ко- ли- чес- тво	Приме- чание
18	GBT308-18-G100-b	Стальной шарик		6	
19	FT300.43.102	колокольная пробка		6	

LOWOL
zh D05885

TS04433010000 Механизм управления тормозной системой в сборе-1



TS04433010000 Механизм управления тормозной системой в сборе-1

Но- мер	Номер детали	Название детали	Вер- сия	Ко- ли- чес- тво	Приме- чание
	TS04433010000	Механизм управления тормозом в сборе	021	1	
1	TD800. 43-01	пружина		2	
2	GBT894. 1-25-A3L	ограничительное кольцо		1	
3	GBT97. 1-24-A3L	Плоская шайба		2	
4	TE250. 433C-02	прокладка		6	
5	TS04433010025	подножка		1	
5.1	TS04433010026	подножка		1	
5.2	GBT879. 2-3. 5X18	Эластичный цилиндрический штырь		1	
5.3	GBT879. 1-6X18	Эластичный цилиндрический штырь		1	
5.4	LA754. 433. 2-03	прижимная пластина		1	
5.5	LA754. 433. 2-02	блокирующая плита		1	
6	GBT882-B10X30-A3L	Вал Штыря		8	
7	GBT97. 1-10-A3L	Плоская шайба		10	
8	GBT91-3. 2X22-A3L	Шплинт		10	
9	GBT5783-M10X45-8. 8-A3L	Болт с шестигранной головкой		2	
10	GBT6170-M10-8-A3L	1 тип шестигранная гайка		4	
11	TS04433010028	подножка		1	

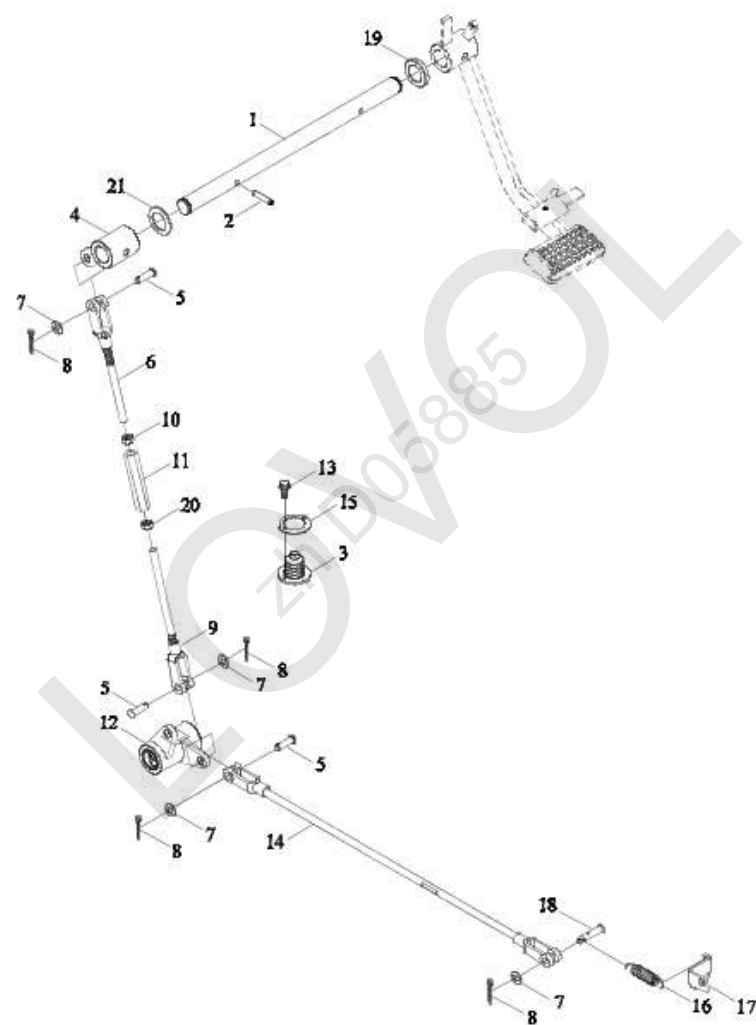
TS04433010000 Механизм управления тормозной системой в сборе-1
(cont'd.)

Но- мер	Номер детали	Название детали	Вер- сия	Ко- ли- чес- тво	Приме- чание
12	TB604. 212A. 5	тяга		2	
13	TE354. 433-03	Соединительный стержень		2	
14	TB704. 433-04	соединительный штифт		2	
15	TB604. 433E. 5	Подвижная ступица коромысла		1	
16	JBT7940. 1-M8X1	Сквозная чашка впрыска масла давления		3	
17	GBT6171-M12X1. 5-LH-8-A3L	1 тип шестигранная гайка		2	
18	TS04433010030	тормозная тяга		2	
18.1	FT300. 43. 110	вилка заднего колеса		1	
18.2	GBT6170-M10-LH-8-A3L	1 тип шестигранная гайка		1	
18.3	TB604. 433E-03	тяга		1	
18.4	GBT6171-M10X1-8-A2L	1 тип шестигранная гайка		1	
18.5	TA700. 431A-01	соединительная вилка		1	
19	GBT6171-M12X1. 5-8-A3L	1 тип шестигранная гайка		2	
20	TB704. 433. 5	Навесная пластина		1	
21	TE250. 212D-05	пружина		2	

TS04433010000 Механизм управления тормозной системой в сборе-1
(cont'd.)

Но- мер	Номер детали	Название детали	Вер- сия	Ко- ли- чес- тво	Приме- чание
22	TB604. 433E. 10	тяга		2	
23	GBT894. 1-24	Эластичное стопорное кольцо для вала		1	
24	TB3S433010010	пыленепроницаемая втулка		1	
25	TB3S433010011a	离合制动密封套压板		1	

TS04433010000 Механизм управления тормозной системой в сборе-2



TS04433010000 Механизм управления тормозной системой в сборе-2

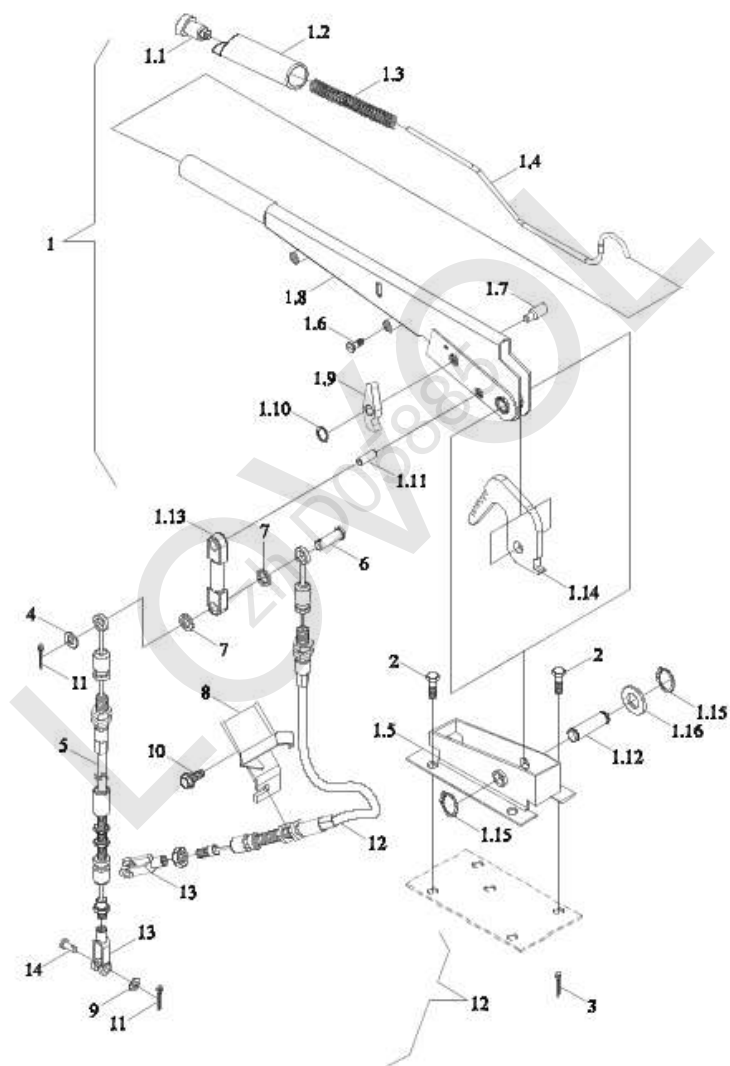
Но- мер	Номер детали	Название детали	Вер- сия	Ко- ли- чес- тво	Приме- чание
	TS04433010000	Механизм управления тормозом в сборе		1	
1	TB604. 433E-01	упорный вал		1	
2	GBT879. 3-8X45	штырь		2	
3	TB3S433010008	пыленепроницаемая втулка		2	
4	TB604. 433E. 3	рычаг-упор		1	
5	GBT882-B10X30-A3L	Вал Штыря		8	
6	TB604. 212A. 5	тяга		2	
7	GBT97. 1-10-A3L	Плоская шайба		10	
8	GBT91-3. 2X22-A3L	Шплинт		10	
9	TB604. 433E. 10	тяга		2	
10	GBT6171-M12X1. 5-8-A3L	1 тип шестигранная гайка		2	
11	TE354. 433-03	Соединительный стержень		2	
12	TB604. 433E. 4	поворотная втулка		1	
13	GBT16674. 1-M5X12-8. 8-A2L	Болт стороны фланца наговора		5	
14	TS04433010030	тормозная тяга		2	
15	TB3S433040001a	нажимная плита		1	
16	TE250. 212D-05	пружина		2	
17	TB704. 433. 6	Навесная пластина		1	

TS04433010000 Механизм управления тормозной системой в сборе-2
(cont'd.)

Но- мер	Номер детали	Название детали	Вер- сия	Ко- ли- чес- тво	Приме- чание
18	TB704.433-04	соединительный штифт		2	
19	TS04433010011	отсечная втулка		1	
20	GBT6171-M12X1.5-LH-8-A3L	1 тип шестигранная гайка		2	
21	TE250.433C-02	прокладка		6	

LOWOL
zh D05885

TS04433010000 Механизм управления тормозной системой в сборе-3



TS04433010000 Механизм управления тормозной системой в сборе-3

Но- мер	Номер детали	Название детали	Вер- сия	Ко- ли- чес- тво	Приме- чание
	TS04433010000	Механизм управления тормозом в сборе		1	
1	TS04433010001	рычаг управления		1	
1.1	FT800A. 21. 045	кнопка		1	
1.2	TH04435010009	Чехол ручки		1	
1.3	FT800. 43. 180	пружина		1	
1.4	FT800A. 21. 315	торкатель		1	
1.5	TS06435010005	неподвижный держатель		1	
1.6	GBT68-M4X10-4. 8-A2L	винт		4	
1.7	FT800A. 21. 322	ось штыря		1	
1.8	FT800A. 21. 044	ручка		1	
1.9	FT800A. 21. 314	собачка		1	
1.10	GBT894. 1-6	Эластичное стопорное кольцо для вала		1	
1.11	FT800A. 21. 323	продавать		1	
1.12	FT800A. 21. 321	Вал Штыря		1	
1.13	TB604. 433E. 9-01	тяга		1	
1.14	FT800A. 43. 310	храповик		1	
1.15	GBT894. 1-13	Эластичное стопорное кольцо для вала		2	
1.16	TS06212010009	шайба		2	
2	GBT16674. 1-M8X20-8. 8-A2L	Болт стороны фланца наговора		4	

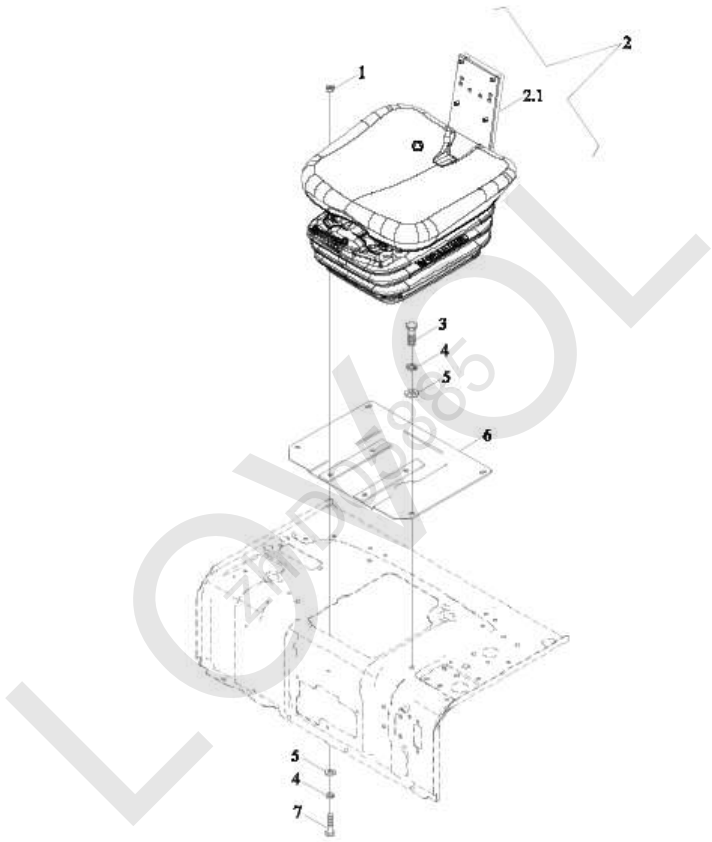
TS04433010000 Механизм управления тормозной системой в сборе-3
(cont'd.)

Но- мер	Номер детали	Название детали	Вер- сия	Ко- ли- чес- тво	Приме- чание
3	GBT91-2X20-A3L	Шплинт		1	
4	GBT97. 1-8-A3L	Плоская шайба		1	
5	TS04433010006	тормозная оттяжка		1	
6	GBT882-B8X40-A3L	Вал Штыря		1	
7	TB604. 433E-04	ограничительное кольцо		2	
8	TS04433030001	упорное гнездо		1	
9	GBT97. 1-10-A3L	Плоская шайба		10	
10	GBT16674. 1-M10X20-8. 8-A3L	Болт стороны фланца наговора		2	
11	GBT91-3. 2X22-A3L	Шплинт		10	
12	TS04433010007	тормозная оттяжка		1	
13	TA700. 431A-01	соединительная вилка		2	
14	GBT882-B10X30-A3L	Вал Штыря		8	

LOWOL
zh D05885

TC02440080000K М о н т а ж с и д е н ь я в с б о р е

LOWVOL
zh D05885

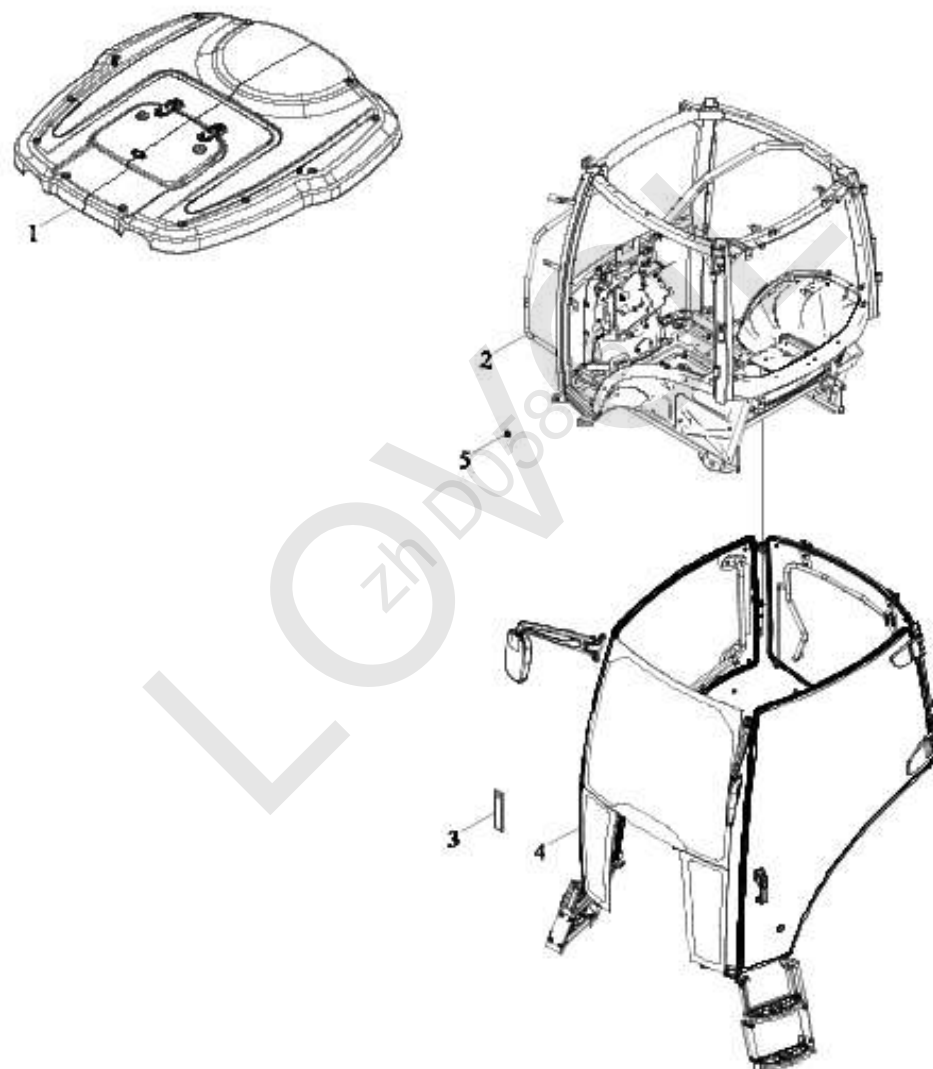


TC02440080000K М о н т а ж с и д е н ь я в с б о р е

Но- мер	Номер детали	Название детали	Вер- сия	Ко- ли- чес- тво	Приме- чание
	TC02440080000K	М о н т а ж н ы й б л о к с и д е н ь я в с б о р е		1	
1	GBT6170-M8-8-A2L	м а т к а в и н т а		4	
2	TC02440050001K	к р е с л о		1	
2.1	TC02440050002K	к р е с л о		1	
3	GBT5783-M8X25-8.8-A2L	б о л т		4	
4	GBT93-8-A3L	п р о к л а д н о е к о л ь ц о		8	
5	GBT97.1-8-A3L	п р о к л а д н о е к о л ь ц о		8	
6	TC02440080003K	м о н т а ж н а я п л и т а		1	
7	GBT5783-M8X30-8.8-A2L	б о л т		4	

LOWOL
zh D05885

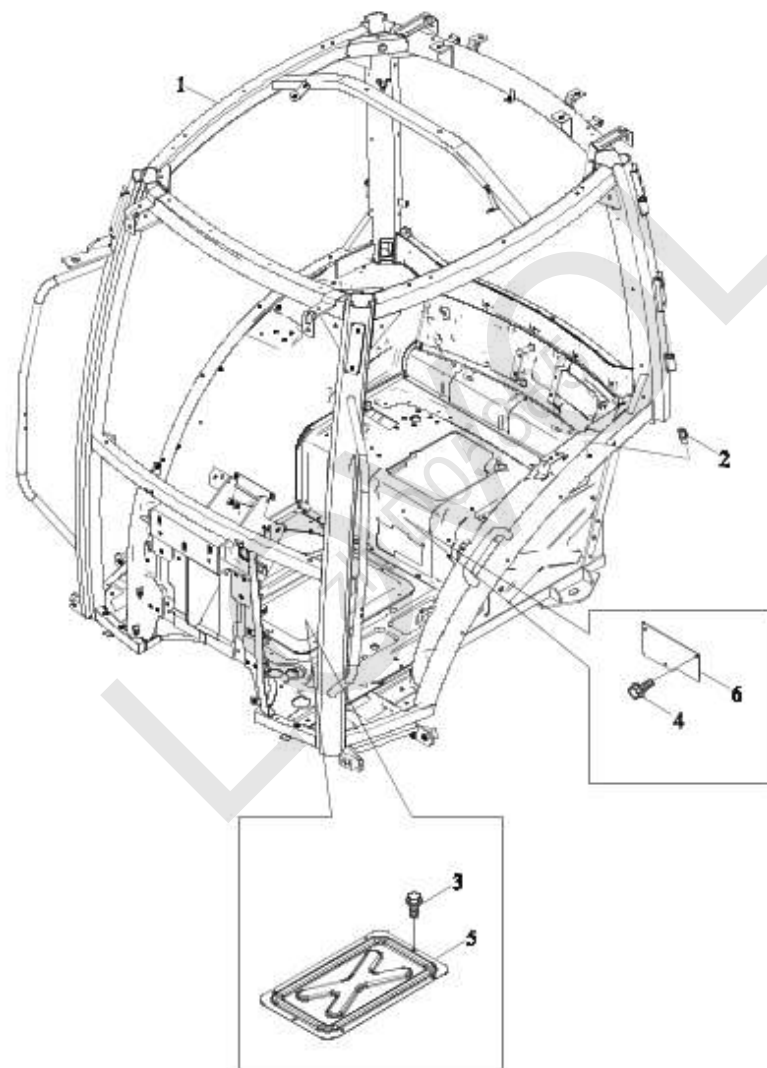
TS04451010000 водительский кабинет в сборе-1



TS04451010000 водительский кабинет в сборе-1

Но- мер	Номер детали	Название детали	Вер- сия	Ко- ли- чес- тво	Приме- чание
	TS04451010000	Кабина в сборе	018	1	
1	TS04453015000	крышка		1	
2	TS04451010001b	водительский кабинет		1	
3	TS04451010003	кольцо в форме О		1	
4	TS04451030004K	Комплектующие кабины		1	
5	TD800. 452-11	заглушка		1	

TS04451010000 водительский кабинет в сборе-2

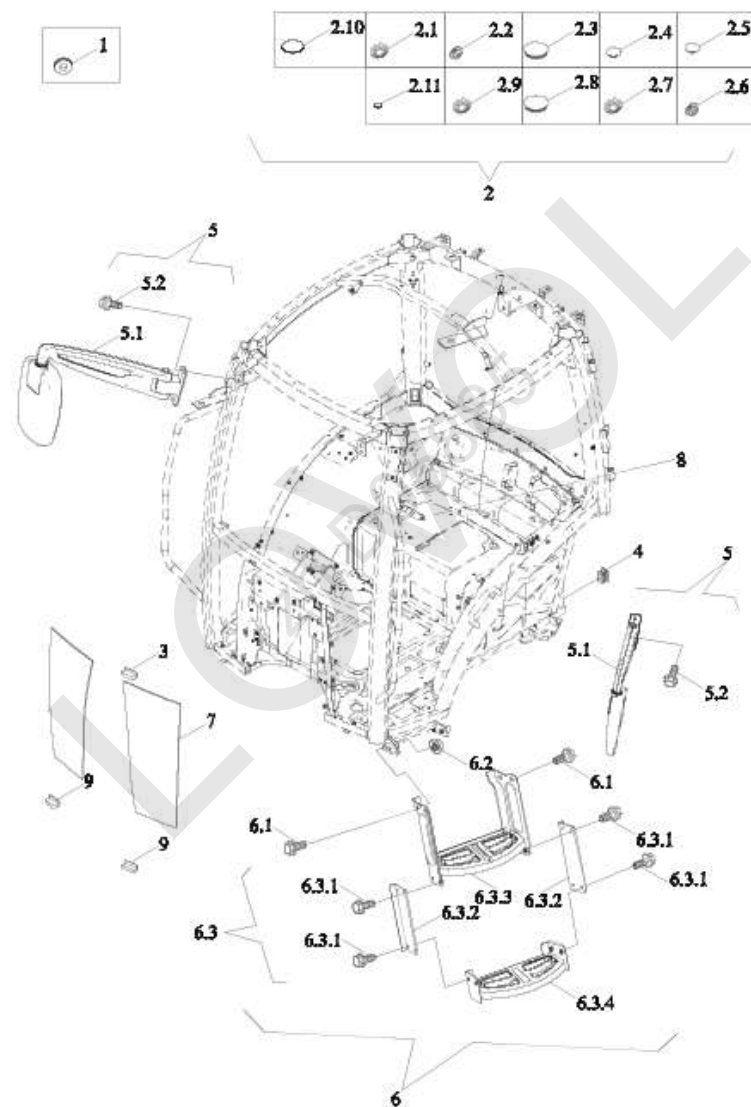


TS04451010000 водительский кабинет в сборе-2

Но- мер	Номер детали	Название детали	Вер- сия	Ко- ли- чес- тво	Приме- чание
	TS04451010000	Кабина в сборе		1	
	TS04451010001b	водительский кабинет		1	
1	TS04451011000b	водительский кабинет		1	
2	TS06451011153	монтажное гнездо		2	
3	GBT16674.1-M6X16-8.8-A2L	Болт стороны фланца на говора		5	
4	GBT16674.1-M6X12-8.8-A2L	Болт стороны фланца на говора		3	
5	TS04451012001a	Кожух смотрового люка		1	
6	TS04451012005	крышка		1	

LOWOL
zh D05885

TS04451010000 водительский кабинет в сборе-3



TS04451010000 водительский кабинет в сборе-3

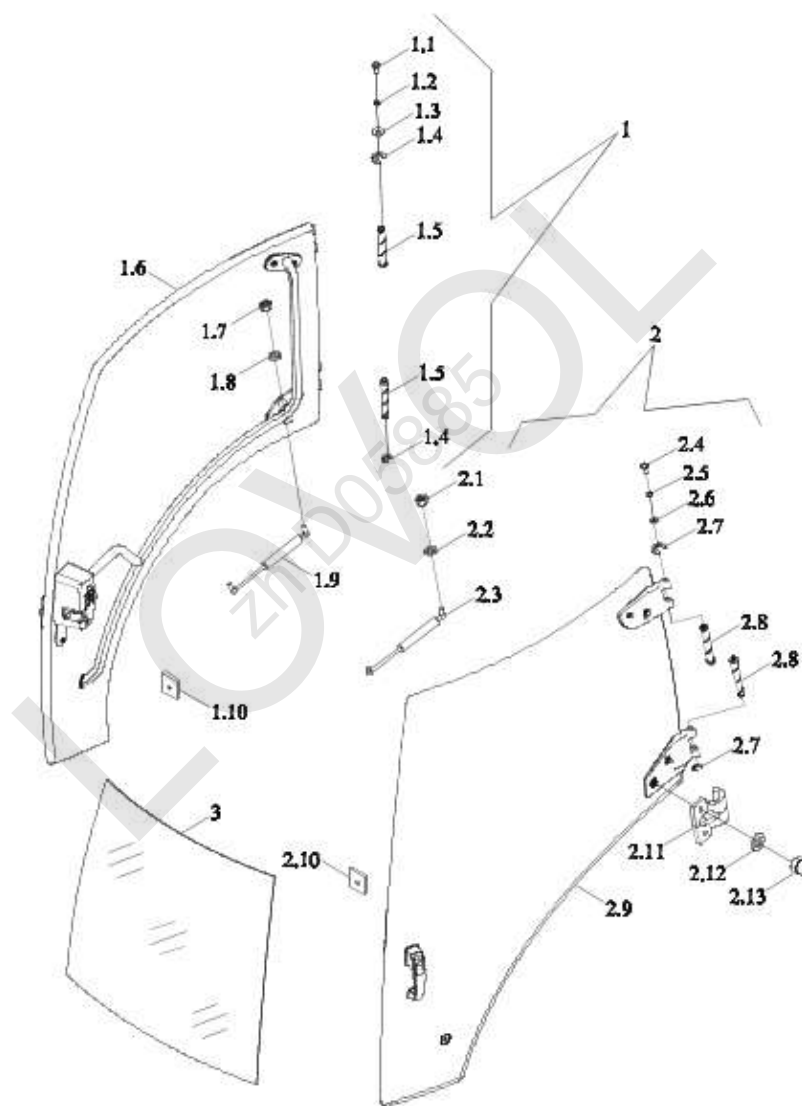
Но- мер	Номер детали	Название детали	Вер- сия	Ко- ли- чес- тво	Приме- чание
	TS04451010000	Кабина в сборе		1	
	TS04451030004K	Комплектующие кабины		1	
1	FT65. 48. 093	разиновый диафрагма		4	
2	TS04451019000	герметизация		1	
2.1	TS04451010020	заглушка		2	
2.2	TS06451019001	заглушка		14	
2.3	TD800. 452-13	заглушка		4	
2.4	TS06451019002	заглушка		4	
2.5	TS06451019004	заглушка		1	
2.6	TS06451019003	заглушка		6	
2.7	TS04451010030	заглушка		6	
2.8	TD800. 452Z-01	заглушка		1	
2.9	TS04451010050	заглушка		1	
2.10	QLWZL002-80X1.5	дисконт		2	
2.11	QLWZL002-20X1.0	дисконт		1	
3	TS06451011269	подушка		2	
4	TS04451010010	заглушка		2	
5	TB1S451010031K	зеркало задней обзорности		2	
5.1	TB1S451010032K	зеркало задней обзорности		1	
5.2	GBT16674. 1-M8X25-8. 8-A2L	Болт стороны фланца наговора		2	

TS04451010000 водительский кабинет в сборе-3 (cont'd.)

Но- мер	Номер детали	Название детали	Вер- сия	Ко- ли- чес- тво	Приме- чание
6	TS04451017000	Посадочная лестница		1	
6.1	GBT16674.1-M10X50-8.8-A3L	Болт стороны фланца наговора		4	
6.2	GBT6177.1-M10-8-A3L	Гайка стороны фланца наговора		1	
6.3	TB3S451017206a	Посадочная лестница		1	
6.3.1	GBT16674.1-M8X16-8.8-A2L	Болт стороны фланца наговора		8	
6.3.2	TB3S451017108	плита		2	
6.3.3	TS06451017100a	Посадочная лестница		1	
6.3.4	TS04451017106	подножка		1	
7	TS04451030006K	стекло		1	
8	TS04451030008K	Левая дверь в сборе		1	

LOWOL
zh D05885

TS04451010000 водительский кабинет в сборе-4



TS04451010000 водительский кабинет в сборе-4

Но- мер	Номер детали	Название детали	Вер- сия	Ко- ли- чес- тво	Приме- чание
	TS04451044101	стекло			
	TS04451043101	стекло			
	TS04451010000	Кабина в сборе		1	
	TS04451030004K	Комплекующие кабины		1	
1	TS04451030011K	дверь автомобиля		1	
1.1	GBT5783-M6X12-8.8-A2L	Болт с шестигранной головкой		1	
1.2	GBT93-6-A3L	Стандартная пружинная шайба		1	
1.3	GBT96.1-6-A3L	Большая шайба		1	
1.4	GBT896-12-A3L	ограничительное кольцо		2	
1.5	TS06451013002a	ось штыря		2	
1.6	TS04451030012K	дверь автомобиля		1	
1.7	GBT6170-M8-8-A2L	1 тип шестигранная гайка		1	
1.8	GBT93-8-A3L	Стандартная пружинная шайба		1	
1.9	TD2C451011001	пружина		1	
1.10	TS04451013002	Держатель гайки		1	
2	TS04451030008K	Левая дверь в сборе		1	
2.1	GBT6170-M8-8-A2L	1 тип шестигранная гайка		1	

TS04451010000 водительский кабинет в сборе-4 (cont'd.)

Но- мер	Номер детали	Название детали	Вер- сия	Ко- ли- чес- тво	Приме- чание
2.2	GBT93-8-A3L	Стандартная пружинная шайба		3	
2.3	TD2C451011001	пружина		1	
2.4	GBT5783-M6X12-8.8-A2L	Болт с шестигранной головкой		1	
2.5	GBT93-6-A3L	Стандартная пружинная шайба		1	
2.6	GBT96.1-6-A3L	Большая шайба		1	
2.7	GBT896-12-A3L	ограничительное кольцо		2	
2.8	TS04451030009K	ось штыря		2	
2.9	TS04451030009K	дверь автомобиля		1	
2.10	TS04451013002	Держатель гайки		1	
2.11	TS04451043225	Упор		1	
2.12	GBT97.1-8-A3L	Плоская шайба		2	
2.13	GBT923-M8-5	матка винта		2	
3	TS04451030005K	стекло		1	

LOWOL
zh D05885

TS04451010000 водительский кабинет в сборе-5

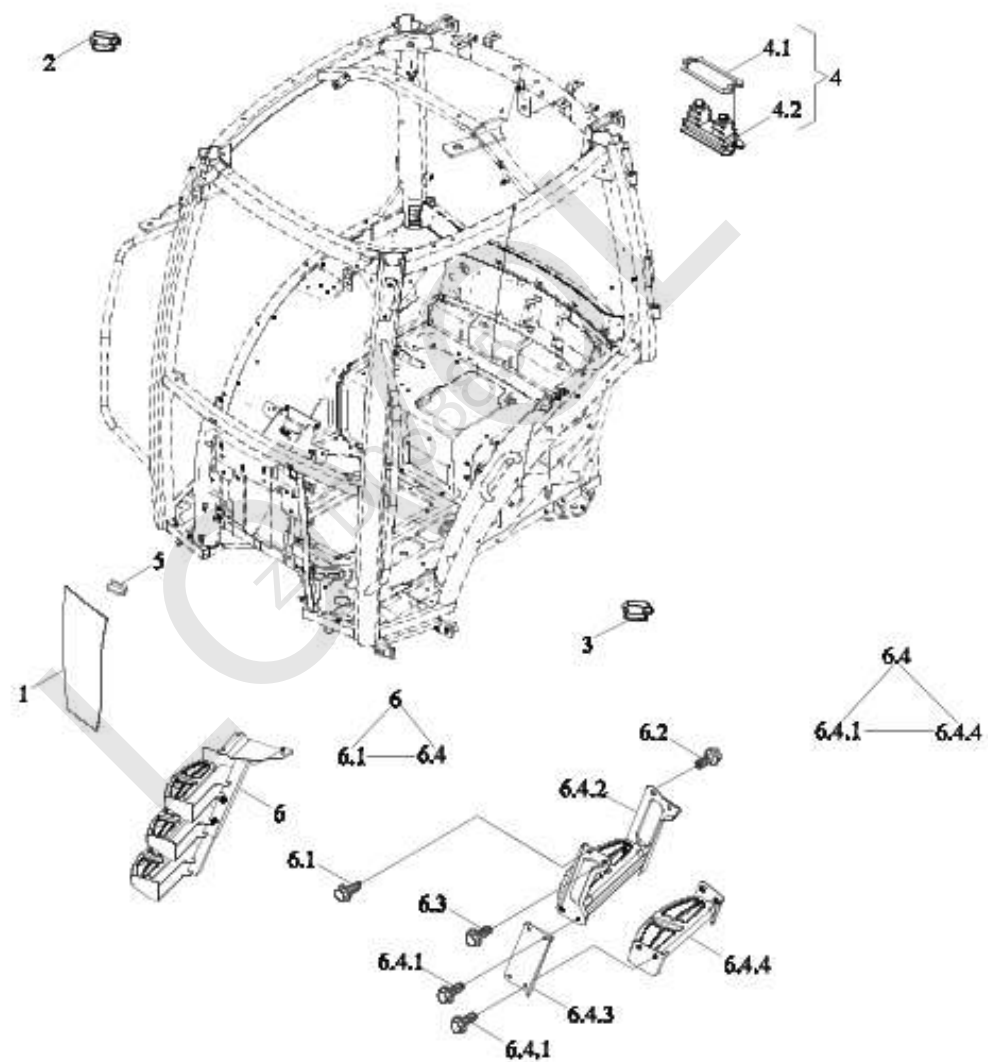
Но- мер	Номер детали	Название детали	Вер- сия	Ко- ли- чес- тво	Приме- чание
	TS04451010000	Кабина в сборе		1	
	TS04451030004K	Комплекующие кабины		1	
	TS04451030014K	Заднее ветровое стекло в сборе		1	
1	TS06451016004	ось штыря		2	
2	TS04451030015K	Жалюзи		1	
2.1	TS04451046111	шарнирная подушка		1	
2.2	TS06451016112	подушка		2	
2.3	TS04451030016K	стекло		1	
2.4	TS04451013106	болт		2	
2.5	TD904. 451C. 2-10	прокладное кольцо		2	
2.6	TD904. 451C. 2-09	прокладное кольцо		2	
2.7	TS06451016109	ручка		1	
2.8	TS04451046113	подушка		2	
2.9	TS04451016102	поручень		1	
2.10	GBT96. 1-8-A3L	Большая шайба		4	
2.11	GBT93-8-A0P	Стандартная пружинная шайба		4	
2.12	GBT5783-M8X25-8. 8-A2L	Болт с шестигранной головкой		4	
2.13	TS04451046110	шарнирная подушка		1	
2.14	TS04451016108	уплотнительная полоса		1	

TS04451010000 водительский кабинет в сборе-5 (cont'd.)

Но- мер	Номер детали	Название детали	Вер- сия	Ко- ли- чес- тво	Приме- чание
2.15	TS04451013109	заглушка		2	
3	GBT896-6	ограничительное кольцо		2	
4	GBT818-M6x20-4.8	Винт с поперечной канавкой		2	
5	GBT93-6-A0P	Стандартная пружинная шайба		2	
6	GBT97.1-6-A0P	Плоская шайба		2	
7	TS06451016003	опорное основание		1	
8	TS06451016001	пружина		2	

LOWOL
zh D05885

TS04451010000 водительский кабинет в сборе-6

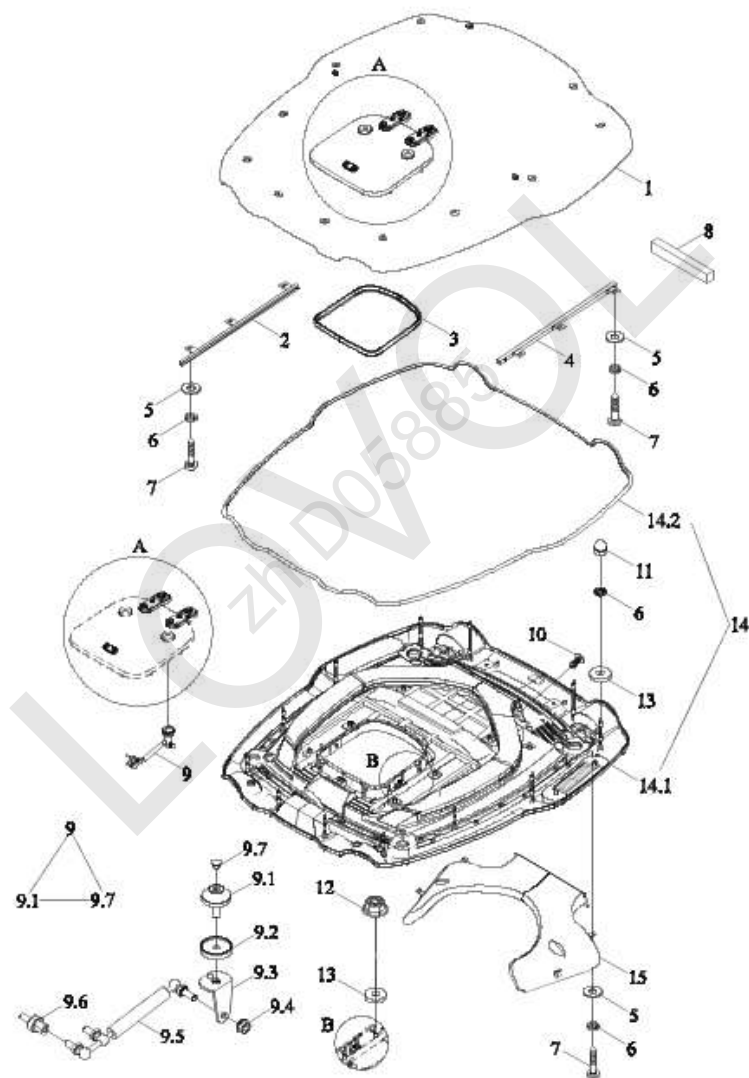


TS04451010000 водительский кабинет в сборе-6

Но- мер	Номер детали	Название детали	Вер- сия	Ко- ли- чес- тво	Приме- чание
	TS04451010000	Кабина в сборе		1	
	TS04451030004K	Комплекующие кабины		1	
1	TS04451030007K	стекло		1	
2	TS06811010009	Защитное кольцо		1	
3	TS06811010008	Защитное кольцо		1	
4	TS04451010040	кожух-обтекатель		1	
4.1	TS04451010042	нажимная плита		1	
4.2	TS04451010041	кожух-обтекатель		1	
5	TS06451011274	подушка		2	
6	TS04451017509	Посадочная лестница		1	
6.1	GBT16674.1-M10X35-8.8-A3L	Болт стороны фланца наговора		1	
6.2	GBT16674.1-M10X50-8.8-A3L	Болт стороны фланца наговора		2	
6.3	GBT16674.1-M10X30-8.8-A3L	Болт стороны фланца наговора		1	
6.4	TS04451017514	Посадочная лестница		1	
6.4.1	GBT16674.1-M8X16-8.8-A2L	Болт стороны фланца наговора		8	
6.4.2	TS04451017512a	Посадочная лестница		1	
6.4.3	TS04451017107	плита		2	
6.4.4	TS04451017106	подножка		1	

LOWOL
zh D05885

TS04451010000 водительский кабинет в сборе-7



TS04451010000 водительский кабинет в сборе-7

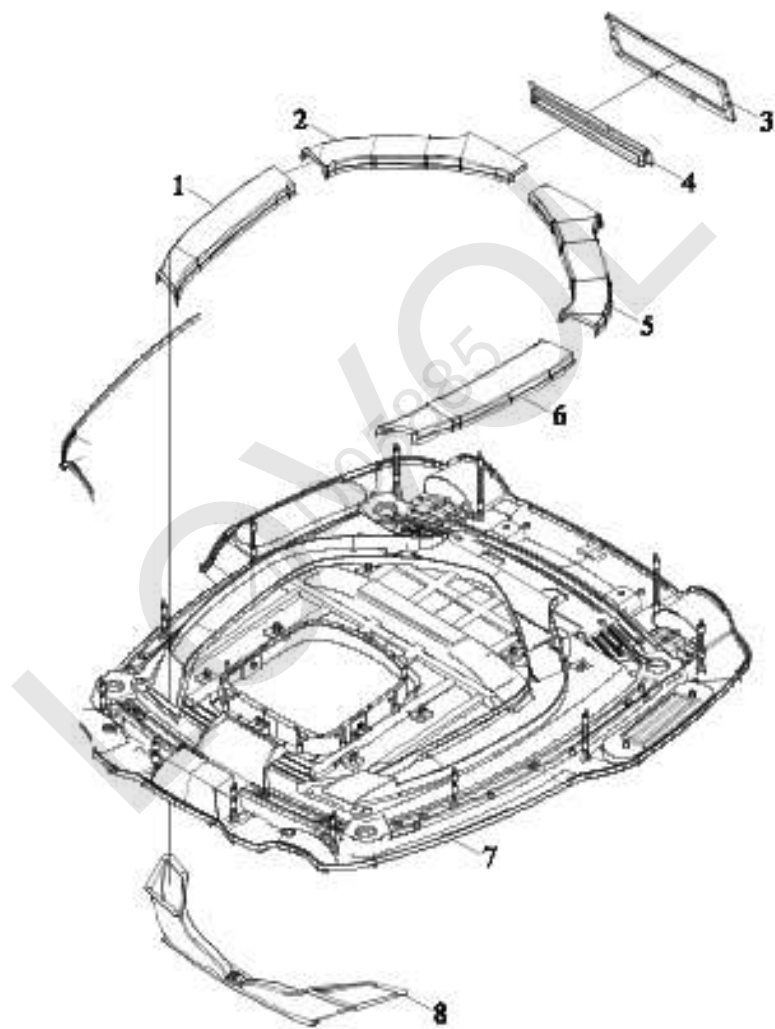
Но- мер	Номер детали	Название детали	Вер- сия	Ко- ли- чес- тво	Приме- чание
	TS04451010000	Кабина в сборе		1	
	TS04453015000	крышка		1	
1	TS04453025100	Внешняя верхняя накладка		1	
2	TS06453015800	Направляющая		1	
3	TS04453015400	Прокладка крышки люка		1	
4	TS06453015700	Направляющая		1	
5	GBT96. 1-6-A3L	Большая шайба		18	
6	GBT93-6-A3L	Стандартная пружинная шайба		12	
7	GBT16674. 1-M6X20-8. 8-0	Болт стороны фланца наговора		30	
8	TS06453015010	губки		4	
9	TS06453015600	пружина		2	
9.1	TS04451013106	болт		1	
9.2	TS06453015605	подушка		1	
9.3	TS06453015607	Монтажный кронштейн сварной		1	
9.4	GBT6177. 1-M8-10-A2L	Гайка стороны фланца наговора		1	
9.5	TS06453015601	Пневматическая пружина		1	
9.6	TS06453015602	монтажное гнездо		1	

TS04451010000 водительский кабинет в сборе-7 (cont'd.)

Но- мер	Номер детали	Название детали	Вер- сия	Ко- ли- чес- тво	Приме- чание
9.7	TS04451013109	заглушка		1	
10	Q69208	Штифт		2	
11	GBT923-M6-A1-50	Гайка крышки наговора		12	
12	GBT6177.1-M6-8-A2L	Гайка стороны фланца наговора		6	
13	TS06453015001	Прокладка уплотнения		18	
14	TS04453015202b	Внутренняя верхняя накладка		1	
14.1	TS04453015200b	Внутренняя верхняя накладка		1	
14.2	TS04453015501	уплотнительная полоса		1	
15	TS04453015320a	Воздуховод		1	

LOWOL
zh D05885

TS04451010000 водительский кабинет в сборе-8

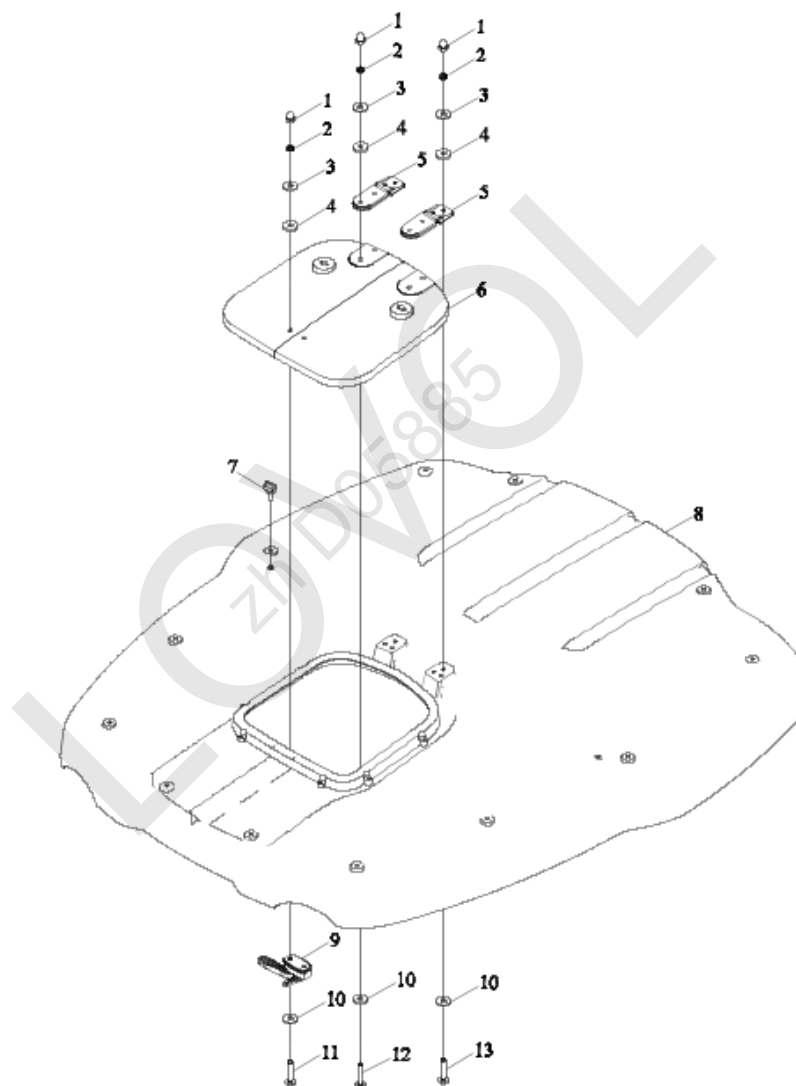


TS04451010000 водительский кабинет в сборе-8

Но- мер	Номер детали	Название детали	Вер- сия	Ко- ли- чес- тво	Приме- чание
	TS04451010000	Кабина в сборе		1	
	TS04453015000	крышка		1	
	TS04453015202b	Внутренняя верхняя накладка		1	
	TS04453015200b	Внутренняя верхняя накладка		1	
1	TS04453015314	Воздуховод обдува		1	
2	TS04453015315	Воздуховод обдува		1	
3	TS06453015330	соединительная плита		1	
4	TS04453015316a	вход воздуха		1	
5	TS04453015313	Воздуховод обдува		1	
6	TS04453015312	Воздуховод обдува		1	
7	TS04453015201a	Внутренняя верхняя накладка		1	
8	TS04453015311	Воздуховод обдува		1	

LOWOL
zh D05885

TS04451010000 водительский кабинет в сборе-9



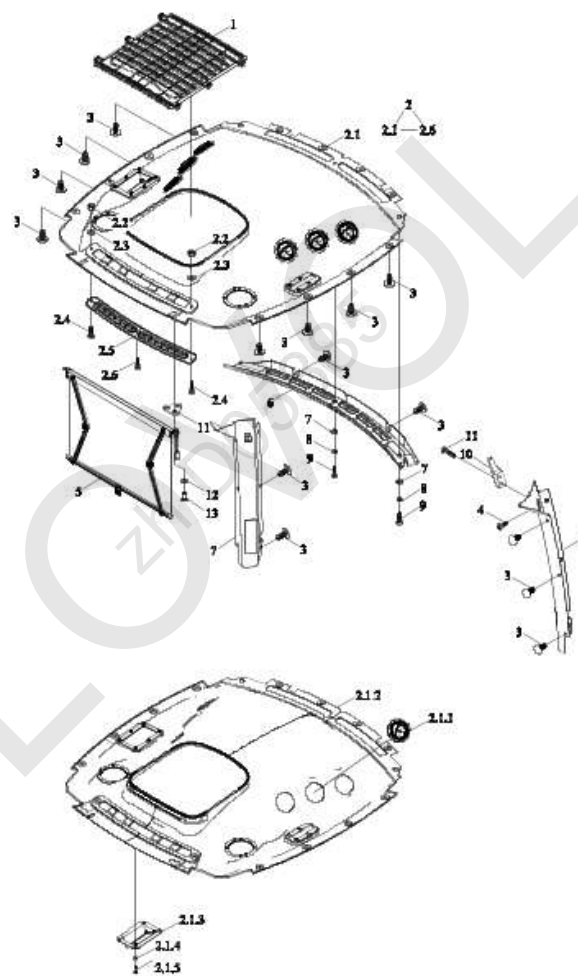
TS04451010000 водительский кабинет в сборе-9

Но- мер	Номер детали	Название детали	Вер- сия	Ко- ли- чес- тво	Приме- чание
	TS04451010000	Кабина в сборе		1	
	TS04453015000	крышка		1	
	TS04453025100	Внешняя верхняя накладка		1	
1	GBT923-M6-A1-50	Гайка крышки на говора		12	
2	GBT93-6-A3L	Стандартная пружинная шайба		12	
3	GBT96. 1-6-A3L	Большая шайба		12	
4	TS06453015001	Прокладка уплотнения		14	
5	TS04453015103	шарнир		1	
6	TS04453025101	слуховое окно		1	
7	TS06453015105	болт		2	
8	TS04453015104	Внешняя верхняя накладка		1	
9	TS04453015102	ручка		1	
10	GBT97. 1-6-A3L	Плоская шайба		12	
11	GBT818-M6X40-4. 8-A1L	Винт поперечной канавкой		2	
12	GBT818-M6X30-4. 8-A2L	Винт поперечной канавкой		4	
13	GBT818-M6X20-4. 8-A2L	Винт поперечной канавкой		6	

LOWOL
zh D05885

LOWOL
zh D05885

TS04453030000K Внутренний молдинг в сборе-1



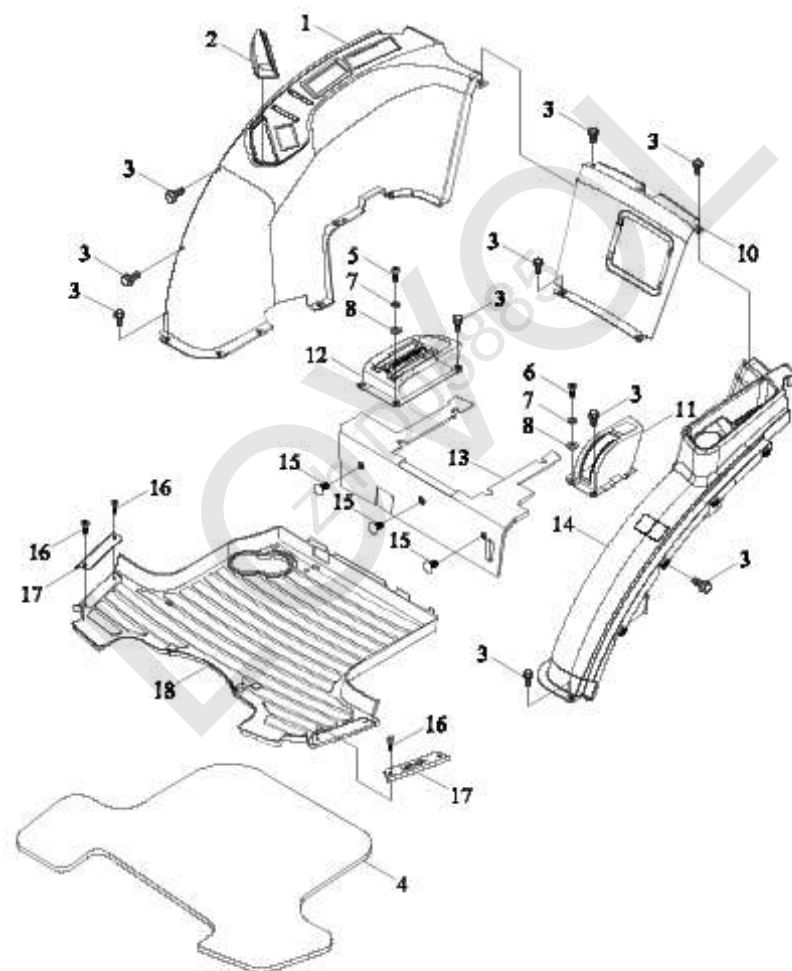
TS04453030000K Внутренний молдинг в сборе-1

Но- мер	Номер детали	Название детали	Вер- сия	Ко- ли- чес- тво	Приме- чание
	TS04453030000K	Внутренний молдинг в сборе	007	1	
1	TS04453017001	плита		1	
2	TS04453011000	Внутренний верхний молдинг		1	
2.1	TS04453011001	Внутренний верхний молдинг		1	
2.1.1	GE401Y. 33. 2. 1-03	выход воздуха		6	
2.1.2	TS04453011006	Внутренний верхний молдинг		1	
2.1.3	TS06453011005	монтажная плита		1	
2.1.4	GBT97. 1-5-A3L	Плоская шайба		4	
2.1.5	GBT818-M5X16-4. 8-A2L	Винт с поперечной канавкой		4	
2.2	GBT6170-M5-8-A2L	1 тип шестигранная гайка		2	
2.3	GBT96. 1-5-A3L	Большая шайба		2	
2.4	GBT818-M5X16-4. 8-A2L	Винт с поперечной канавкой		2	
2.5	TS04453011002	Дефлектор обдува		1	
2.6	GBT818-M6X16-4. 8-0	Винт с поперечной канавкой		1	
3	Q69208	Штифт		33	

TS04453030000K Внутренний молдинг в сборе-1 (cont'd.)

Но- мер	Номер детали	Название детали	Вер- сия	Ко- ли- чес- тво	Приме- чание
4	GBT70. 1-M6X16-8. 8-A2L	Винт с цилиндрической головкой с внутренним шестигранником		10	
5	TB1S453030005	солнце защитный козырёк		1	
6	TS04453016000	Дефлектор		1	
7	TS04453013400	Корпус		1	
8	TS04453013500	Корпус		1	
9	GBT818-M6X20-4. 8-A2L	Винт с поперечной канавкой		3	
10	BZF0045-001	Крючки для одежды		2	
11	TB1S453030006	монтажная плита		2	
12	GBT97. 1-6-A3L	Плоская шайба		2	
13	GBT819. 1-M6X16-4. 8-A2L	Винт с потайной голов- кой с поперечной канавкой		4	

TS04453030000K Внутренний молдинг в сборе-2



TS04453030000K Внутренний молдинг в сборе-2

Но- мер	Номер детали	Название детали	Вер- сия	Ко- ли- чес- тво	Приме- чание
	TS04453030000K	Внутренний молдинг в сборе		1	
1	TS04453030001K	внутренняя отделка		1	
2	TS04453013600	маска		1	
3	GBT16674. 1-M6X20-8. 8-A2L	Болт стороны фланца наговора		28	
4	TS04453012200	подушка		1	
5	GBT818-M6X25-4. 8-A2L	Винт с поперечной канавкой		1	
6	GBT818-M6X35-4. 8-A2L	Винт с поперечной канавкой		1	
7	GBT93-6-A3L	Стандартная пружинная шайба		2	
8	GBT96. 1-6-A3L	Большая шайба		2	
10	TS04453013301	внутренняя отделка		1	
11	TS04453013700	кожух-обтекатель		1	
12	TS04453013800	кожух-обтекатель		1	
13	TS04453012100	подушка		1	
14	TS04453030002K	внутренняя отделка		1	
15	Q69208	Штифт		33	
16	GBT819. 2-M6X25-8. 8-A2L	Винт с потайной голов- кой с поперечной канавкой		4	

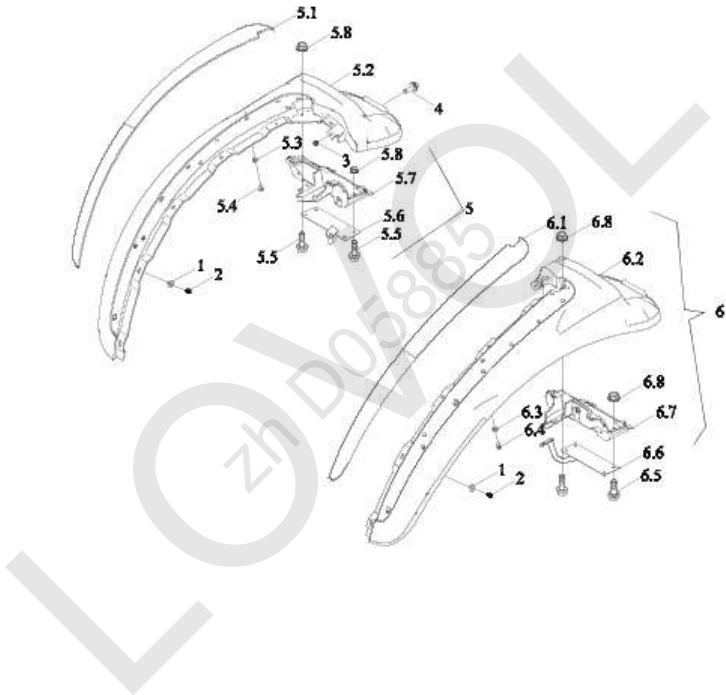
TS04453030000K Внутренний молдинг в сборе-2 (cont'd.)

Но- мер	Номер детали	Название детали	Вер- сия	Ко- ли- чес- тво	Приме- чание
17	TS06453014000	нажимная плита		2	
18	TS04453012000	Напольные коврики		1	

LOWOL
zh D05885

TS04455010000 Молдинг заднего брызговика в сборе

LOWVOL
zh D05885



TS04455010000 Молдинг заднего брызговика в сборе

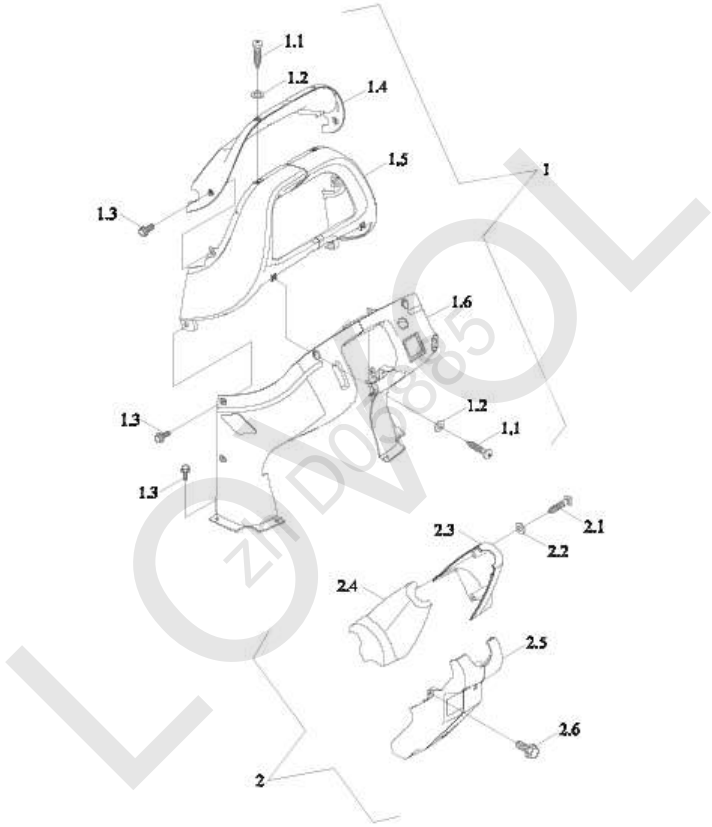
Но- мер	Номер детали	Название детали	Вер- сия	Ко- ли- чес- тво	Приме- чание
	TS04455010000	Молдинг заднего брыз- говика в сборе	008	1	
1	GBT96. 1-8-A2	Большая шайба		10	
2	GBT5783-M8X20-10. 9-A2L	Болт с шестигранной головкой		10	
3	GBT6177. 1-M8-10-A2L	Гайка стороны фланца наговора		2	
4	GBT16674. 1-M8X20-8. 8-A2L	Болт стороны фланца наговора		4	
5	TS04455050002	ювелирное изделие		1	
5.1	TS04455030004	右后挡泥板上装饰板		1	
5.2	TS04455050001	右后挡泥板饰件本体		1	
5.3	GBT97. 1-5-A3L	Плоская шайба		15	
5.4	GBT845-ST4. 2X13	Само-выстукивая винт головки диска с попер- ечным пазом		15	
5.5	GBT16674. 1-M6X12-8. 8-A2L	Болт стороны фланца наговора		6	
5.6	TS04455030006	右后挡泥板支架焊接		1	
5.7	TS04455030005	右后挡泥板护板		1	
5.8	GBT6177. 1-M6-8-A2L	Гайка стороны фланца наговора		6	
6	TS04455030001	ювелирное изделие		1	

TS04455010000 Молдинг заднего брызговика в сборе (cont'd.)

Но- мер	Номер детали	Название детали	Вер- сия	Ко- ли- чес- тво	Приме- чание
6.1	TS04455030012	左后挡泥板上装饰板		1	
6.2	TS04455030011	左后挡泥板饰件本体		1	
6.3	GBT97. 1-5-A3L	П л о с к а я ш а й б а		15	
6.4	GBT845-ST4. 2X13	С а м о - в ы с т у к и в а я в и н т г о л о в к и д и с к а с п о п е р - е ч н ы м п а з о м		15	
6.5	GBT16674. 1-M6X12-8. 8-A2L	Б о л т с т о р о н ы ф л а н ц а н а г о в о р а		6	
6.6	TS04455030014	左后挡泥板支架焊接		1	
6.7	TS04455030013	左后挡泥板护板		1	
6.8	GBT6177. 1-M6-8-A2L	Г а й к а с т о р о н ы ф л а н ц а н а г о в о р а		6	

ТВ1S456010000К приборный пульт

LOWVOL
zh D05885



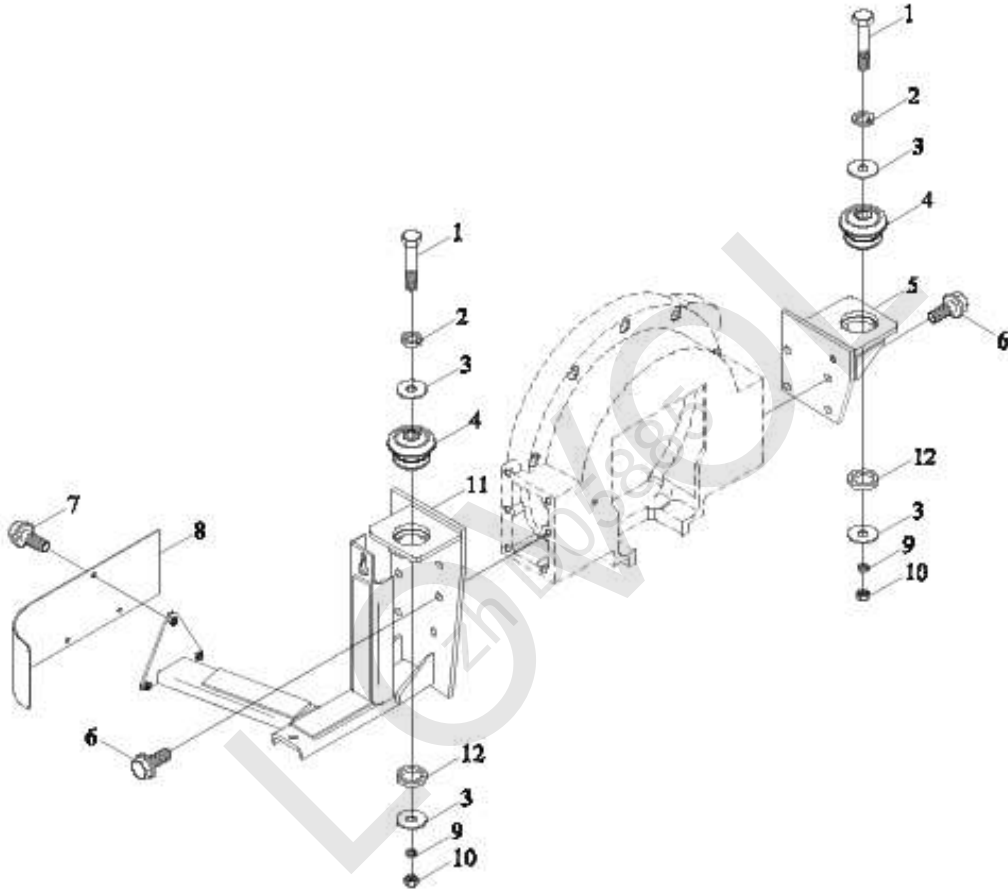
TB1S456010000K приборный пульт

Но- мер	Номер детали	Название детали	Вер- сия	Ко- ли- чес- тво	Приме- чание
	TB1S456010000K	Приборный щиток в сборе	000	1	
1	TS04456010001	Корпус приборной панели		1	
1.1	GBT845-ST4. 8X16-0	Само-выстукивая винт головки диска с попер- ечным пазом		4	
1.2	GBT97. 1-6-0	Плоская шайба		4	
1.3	GBT16674. 1-M6X20-8. 8-0	Болт стороны фланца наговора		8	
1.4	TS04456010002	крышка		1	
1.5	TS04456010003	крышка		1	
1.6	TS04456010004	крышка		1	
2	TS04456010005	Корпус		1	
2.1	GBT845-ST4. 8X16-0	Само-выстукивая винт головки диска с попер- ечным пазом		2	
2.2	GBT97. 1-6-0	Плоская шайба		2	
2.3	TS06456010008	накладка		1	
2.4	TS06456010007	накладка		1	
2.5	TS04456010006	накладка		1	
2.6	GBT16674. 1-M6X20-8. 8-0	Болт стороны фланца наговора		4	

LOWOL
zh D05885

TS04457010000 П е р е д н и й с о е д и н и т е л ь в с б о р е

LOWVOL
zh D05885

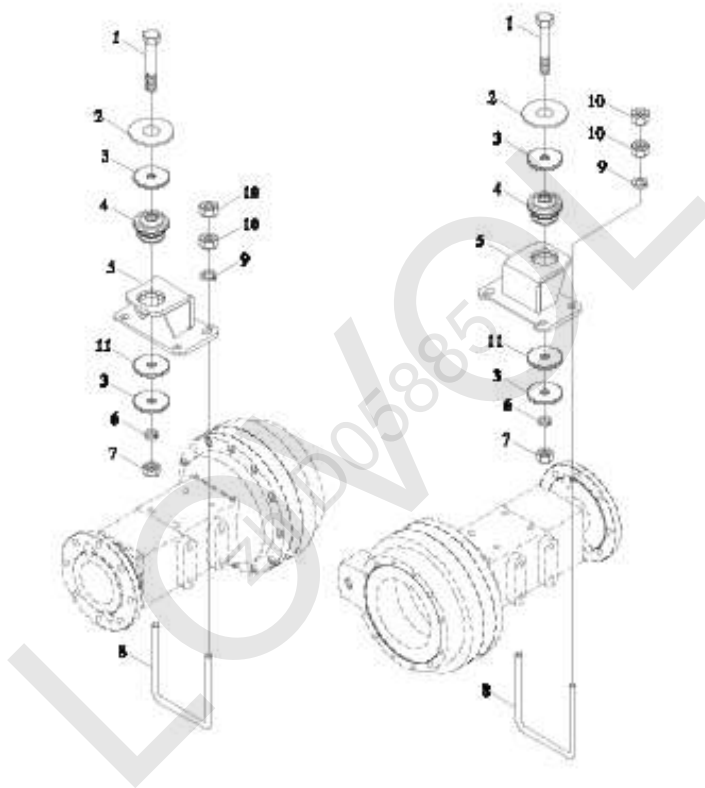


TS04457010000 Передний соединитель в сборе

Но- мер	Номер детали	Название детали	Вер- сия	Ко- ли- чес- тво	Приме- чание
	TS04457010000	Передний соединитель в сборе	011	1	
1	GBT5782-M16X100-10.9-A2L	Болт шестигранной головкой		2	
2	GBT96.1-16-A0P	Большая шайба		2	
3	TB400.457B-02	Стопорное кольцо		4	
4	TB400.457B-01	Буферный блок		2	
5	TS04457040004	переднее соединение		1	
6	GBT16674.1-M12X30-10.9-A3L	Болт стороны фланца наговора		10	
7	GBT5789-M8X16-8.8-A2L	Болт стороны фланца наговора		3	
8	TS04457040015	защитная планка		1	
9	GBT93-16-A0P	Стандартная пружинная шайба		2	
10	GBT6170-M16-10-A3L	1 тип шестигранная гайка		2	
11	TS04457040001	переднее соединение		1	
12	TS04457010023	разиновый диафрагма		2	

TS04458010000 З а д н и й с о е д и н и т е л ь в с б о р е

LOWVOL
zh D05885

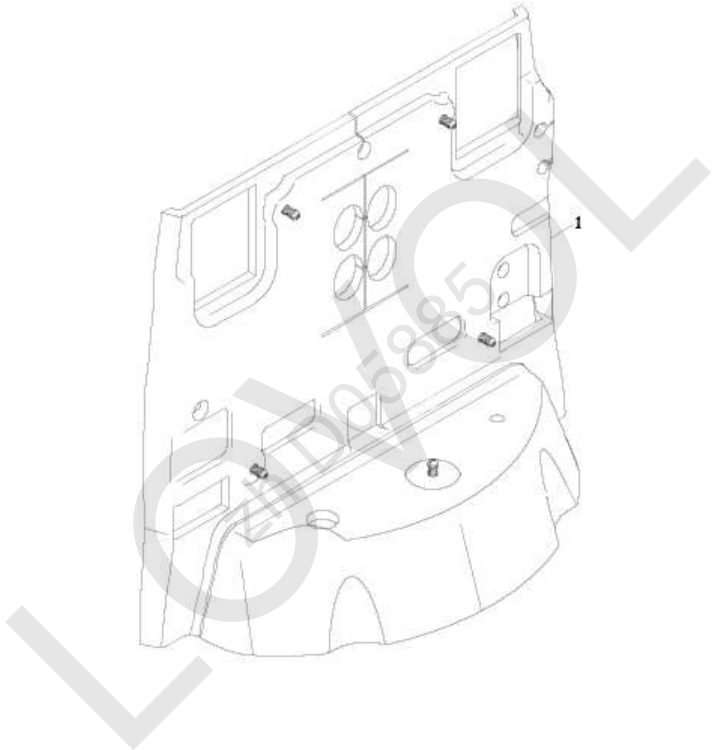


TS04458010000 З а д н и й с о е д и н и т е л ь в с б о р е

Но- мер	Номер детали	Название детали	Вер- сия	Ко- ли- чес- тво	Приме- чание
	TS04458010000	З а д н и й с о е д и н и т е л ь в с б о р е	008	1	
1	GBT5782-M16X100-10.9-A2L	Б о л т с ш е с т и г р а н н о й г о л о в к о й		2	
2	GBT96.1-16-A0P	Б о л ь ш а я ш а й б а		2	
3	TB400.457B-02	С т о п о р н о е к о л ь ц о		4	
4	TB400.457B-01	Б у ф е р н ы й б л о к		2	
5	TS04458040001a	с о е д и н е н и е		2	
6	GBT93-16-A0P	С т а н д а р т н а я п р у ж и н н а я ш а й б а		2	
7	GBT6170-M16-10-A3L	1 т и п ш е с т и г р а н н а я г а й к а		2	
8	FT400.46.350	U-о б р а з н ы й б о л т		4	
9	GBT97.1-14-A0P	П л о с к а я ш а й б а		8	
10	GBT6170-M14-8-A3L	1 т и п ш е с т и г р а н н а я г а й к а		16	
11	TS04457010023	р а з и н о в ы й д и а ф р а г м а		2	

TS04459010000 Т е п л о и з о л я ц и о н н о е п о к р ы т и е в с б о р е

LOWVOL
zh D05885



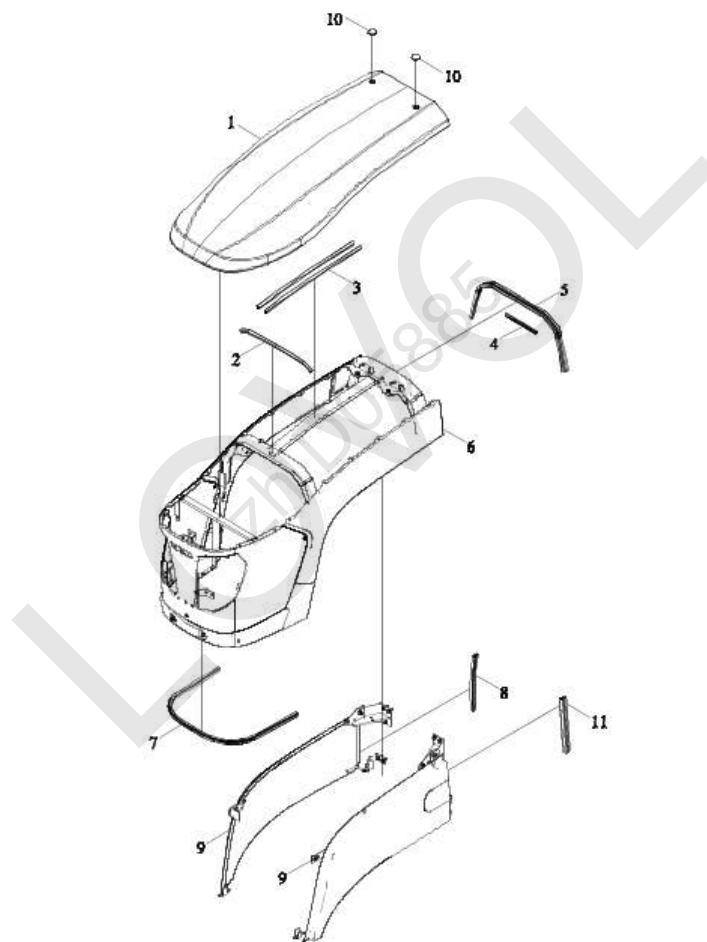
TS04459010000 Т е п л о и з о л я ц и о н н о е п о к р ы т и е в с б о р е

序号	零件图号	零件名称	版本	数量	备注
1	TS04459010000	隔热层总成		1	
	TS04459010001	隔热层		1	

LOWOL
zh D05885

LOWOL
zh D05885

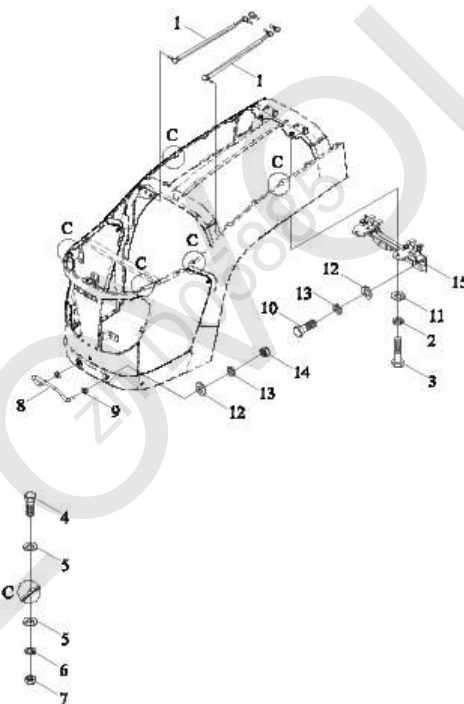
TS04471030000K Капот в сборе-1



TS04471030000K Капот в сборе-1

Но- мер	Номер детали	Название детали	Вер- сия	Ко- ли- чес- тво	Приме- чание
	TS04471030000K	Капот в сборе		1	
1	TS04471012001	накладка		1	
2	TS04471010007	резиновая лента		1	
3	TS04471010004	резиновая лента		2	
4	TS04471010008	резиновая лента		1	
5	TS04471010001	уплотнительная полоса		1	
6	TS04471011000	капот машины		1	
7	TS04471010002	резиновая лента		1	
8	TS04471010009	уплотнительная полоса		1	
9	TS04471030001K	боковая плита		1	
10	TS06471010005	блокировка		2	
11	TS04471010006K	уплотнительная полоса		1	

TS04471030000K Капот в сборе-2

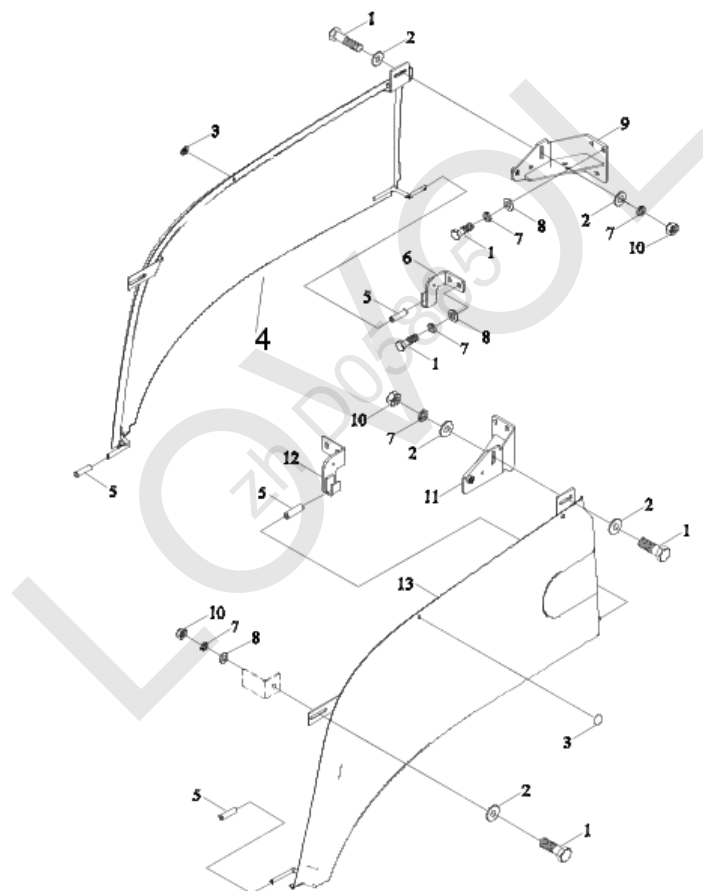


TS04471030000K Капот в сборе-2

Но- мер	Номер детали	Название детали	Вер- сия	Ко- ли- чес- тво	Приме- чание
	TS04471030000K	Капот в сборе		1	
1	TS04471019000	пружина		2	
2	GBT93-10-A3L	прокладное кольцо		6	
3	GBT5783-M10X35-8.8-A3L	болт		6	
4	GBT5783-M6X16-8.8-A2L	болт		18	
5	GBT97.1-6-A3L	прокладное кольцо		36	
6	GBT93-6-A3L	прокладное кольцо		18	
7	GBT6170-M6-8-A2L	матка винта		18	
8	TS04471010003	ручка		1	
9	TD800.471A-05	подушка		2	
10	GBT5783-M12X35-8.8-A3L	болт		3	
11	GBT96.1-12-A3L	прокладное кольцо		3	
12	GBT97.1-12-A3L	прокладное кольцо		2	
13	GBT93-12-A3L	прокладное кольцо		5	
14	GBT6170-M12-8-A3L	матка винта		2	
15	TS04471013000	шарнир		1	

LOWOL
zh D05885

TS04471030000K Капот в сборе-3



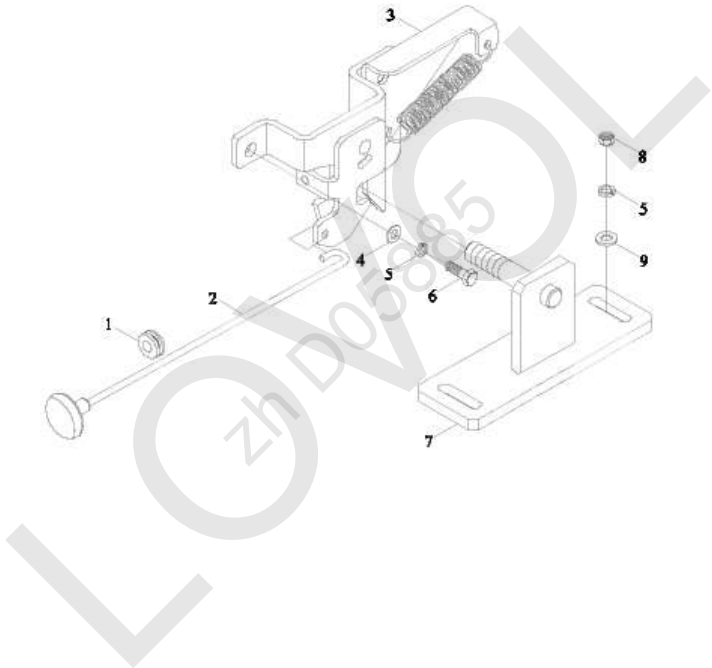
TS04471030000K Капот в сборе-3

Но- мер	Номер детали	Название детали	Вер- сия	Ко- ли- чес- тво	Приме- чание
	TS04471030000K	Капот в сборе		1	
	TS04471030001K	боковая плита		1	
1	GBT5783-M8X25-8. 8-A2L	болт		14	
2	GBT96. 1-8-A3L	прокладное кольцо		6	
3	TS06471014003	заглушка		4	
4	TS04471014200	боковая плита		1	
5	TS06471014002	резиновая втулка		4	
6	TS04471014004	неподвижный держатель		1	
7	GBT97. 1-8-A3L	прокладное кольцо		12	
8	GBT93-8-A3L	прокладное кольцо		14	
9	TS04471014003	неподвижный держатель		1	
10	GBT6170-M8-8-A2L	матка винта		4	
11	TS04471014001	неподвижный держатель		1	
12	TS04471014002	неподвижный держатель		1	
13	TS04471030002K	боковая плита		1	

LOWVOL
zh D05885

TS04473010000 М е х а н и з м б л о к и р о в к и к а п о т а в с б о р е

LOWVOL
zh D05885

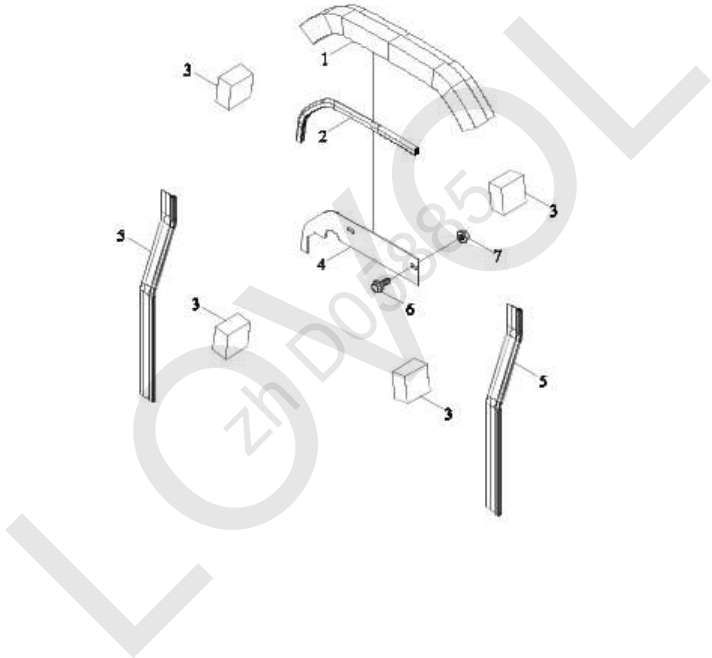


TS04473010000 Механизм блокировки капота в сборе

Но- мер	Номер детали	Название детали	Вер- сия	Ко- ли- чес- тво	Приме- чание
	TS04473010000	Механизм блокировки капота в сборе		1	
1	TB450.473-02	разиновый диафрагма		1	
2	TS04473010006	тяга		1	
3	TS06473010002	замок капота машины		1	
4	GBT97.1-8-A0P	прокладное кольцо		3	
5	GBT93-8-A0P	прокладное кольцо		5	
6	GBT5783-M8X25-8.8-A2L	болт		3	
7	TS04473010001	стойка запора		1	
8	GBT6170-M8-8-A2L	матка винта		2	
9	GBT96.1-8-A0P	прокладное кольцо		2	

TS04475080000K М о н т а ж н ы й б л о к у п л о т н и т е л я к а п о т а в с б о р е

LOWVOL
zh D05885

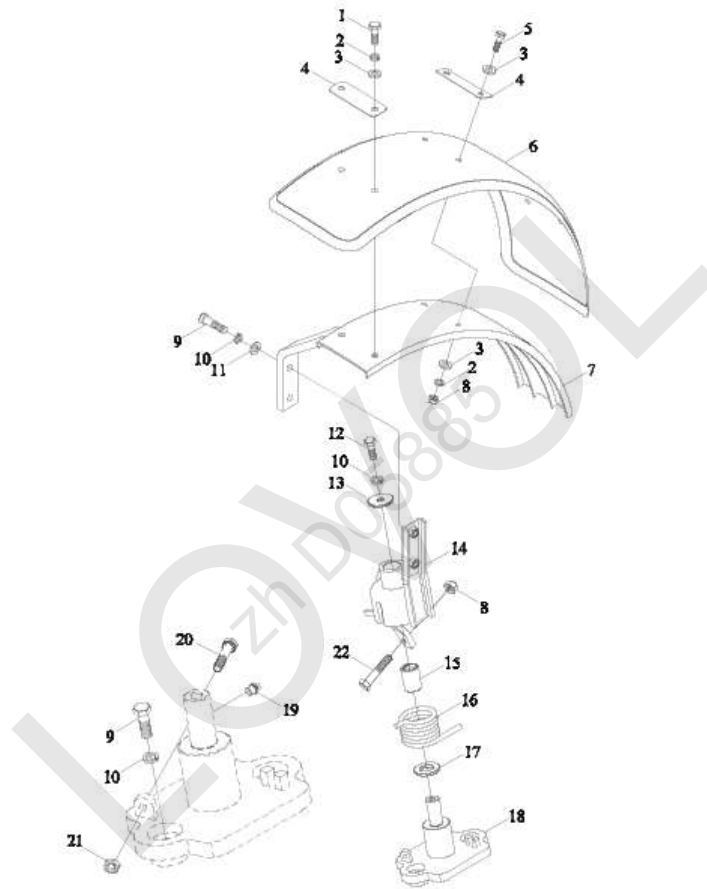


TS04475080000K М о н т а ж н ы й б л о к у п л о т н и т е л я к а п о т а в с б о р е

Но- мер	Номер детали	Название детали	Вер- сия	Ко- ли- чес- тво	Приме- чание
	TS04475080000K	М о н т а ж н ы й б л о к у п л о т н и т е л я к а п о т а в с б о р е		1	
1	TS04475010002	Г у б ч а т о е у п л о т н е н и е		1	
2	TS04475080002K	у п л о т н и т е л ь н а я п о л о с а		1	
3	TS04475010001	Г у б ч а т о е у п л о т н е н и е		2	
4	TS04475080001K	п е р е г о р о д к а		1	
5	TS04475010005	у п л о т н и т е л ь н а я п о л о с а		2	
6	GBT16674. 1-M8X20-8. 8-A2L	б о л т		2	
7	GBT6177. 1-M8-8-A2L	м а т к а в и н т а		2	

TB400. 475A LEFT FRONT MUD GUARD ASSEMBLY

LOWVOL
zh D05885



TB400. 475A LEFT FRONT MUD GUARD ASSEMBLY

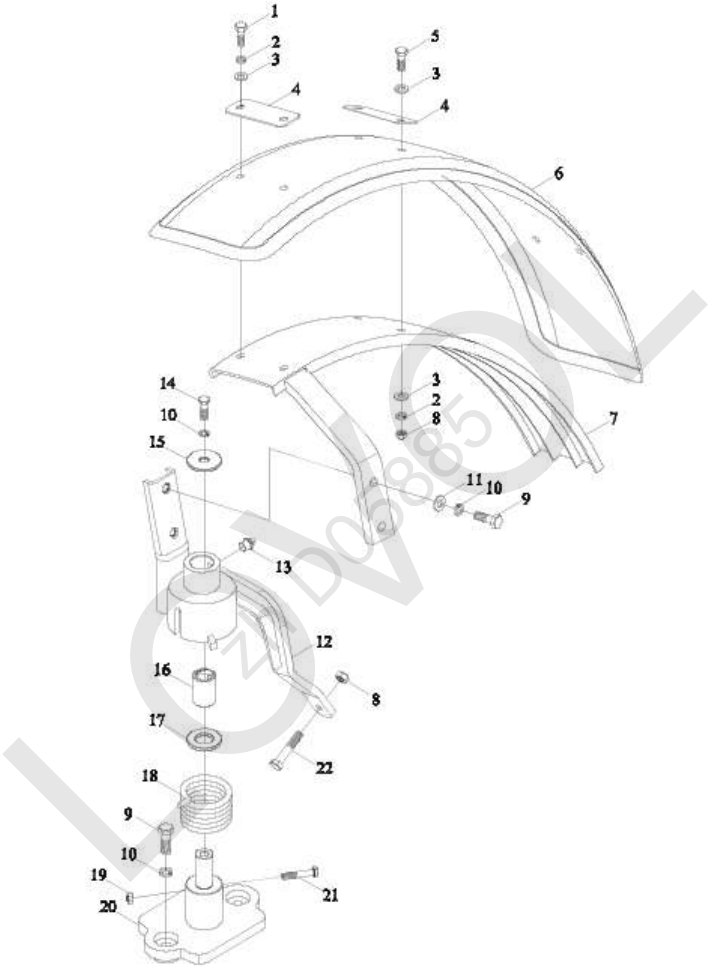
Но- мер	Номер детали	Название детали	Вер- сия	Ко- ли- чес- тво	Приме- чание
	TB400. 475A	Левый передний брызго- вик в сборе		1	
1	GBT5783-M10X35-8. 8-A3L	болт		2	
2	GBT93-10-A0P	прокладное кольцо		6	
3	GBT97. 1-10-A0P	прокладное кольцо		10	
4	TB400. 475A-04	усилительный лист		3	
5	GBT5783-M10X30-8. 8-A3L	болт		4	
6	TB400. 475A-03	грязевой щиток		1	
7	TB400. 475A. 2	кронштейн		1	
8	GBT6170-M10-8-A3L	матка винта		5	
9	GBT5783-M12X40-8. 8-A3L	болт		4	
10	GBT93-12-A0P	прокладное кольцо		5	
11	GBT97. 1-12-A0P	прокладное кольцо		2	
12	GBT5783-M12X30-10. 9-A3L	болт		1	
13	TB400. 475-07	прокладное кольцо		1	
14	TB400. 475A. 3	кронштейн		1	
15	TB400. 475A-01	втулка		1	
16	TB400. 475A-02	пружина кручения		1	
17	TB400. 475-06	прокладное кольцо		1	
18	TB400. 475A. 1	монтажная плита		1	
19	JBT7940. 1-M10X1	маслёнка		1	
20	GBT5783-M8X45-8. 8-A2L	болт		1	

TB400. 475A LEFT FRONT MUD GUARD ASSEMBLY (cont'd.)

Но- мер	Номер детали	Название детали	Вер- сия	Ко- ли- чес- тво	Приме- чание
21	GBT6170-M8-8-A2L	м а т к а в и н т а		1	
22	GBT5783-M10X55-8.8-A2L	б о л т		1	

TB400. 476A RIGHT FRONT MUD GUARD ASSEMBLY

LOWVOL
zh D05885



TB400. 476A RIGHT FRONT MUD GUARD ASSEMBLY

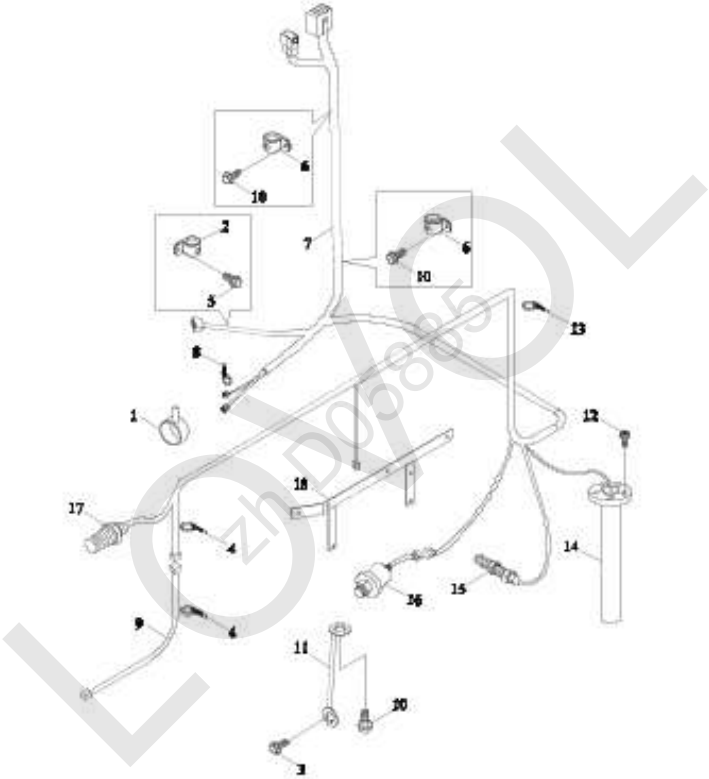
Но- мер	Номер детали	Название детали	Вер- сия	Ко- ли- чес- тво	Приме- чание
	TB400. 476A	Правый передний брыз- говик в сборе		1	
1	GBT5783-M10X35-8. 8-A3L	болт		2	
2	GBT93-10-A0P	прокладное кольцо		6	
3	GBT97. 1-10-A0P	прокладное кольцо		10	
4	TB400. 475A-04	усилительный лист		3	
5	GBT5783-M10X30-8. 8-A3L	болт		4	
6	TB400. 475A-03	грязевой щиток		1	
7	TB400. 476A. 2	кронштейн		1	
8	GBT6170-M10-8-A3L	матка винта		5	
9	GBT5783-M12X40-8. 8-A3L	болт		4	
10	GBT93-12-A0P	прокладное кольцо		5	
11	GBT97. 1-12-A0P	прокладное кольцо		2	
12	TB400. 476A. 3	кронштейн		1	
13	JBT7940. 1-M10X1	маслёнка		1	
14	GBT5783-M12X30-10. 9-A3L	болт		1	
15	TB400. 475-07	прокладное кольцо		1	
16	TB400. 475A-01	втулка		1	
17	TB400. 475-06	прокладное кольцо		1	
18	TB400. 476A-01	пружина кручения		1	
19	GBT6170-M8-8-A2L	матка винта		1	
20	TB400. 476A. 1	монтажная плита		1	

TB400. 476A RIGHT FRONT MUD GUARD ASSEMBLY (cont'd.)

Но- мер	Номер детали	Название детали	Вер- сия	Ко- ли- чес- тво	Приме- чание
21	GBT5783-M8X45-8.8-A2L	болт		1	
22	GBT5783-M10X55-8.8-A2L	болт		1	

ТВ1S481180000К М о н т а ж н ы й б л о к ж г у т а п р о в о д о в д в и г а т е л я в с б о р е

LOWVOL
zh D05885



TB1S481180000K М о н т а ж н ы й б л о к ж г у т а п р о в о д о в д в и г а т е л я в с б о р е

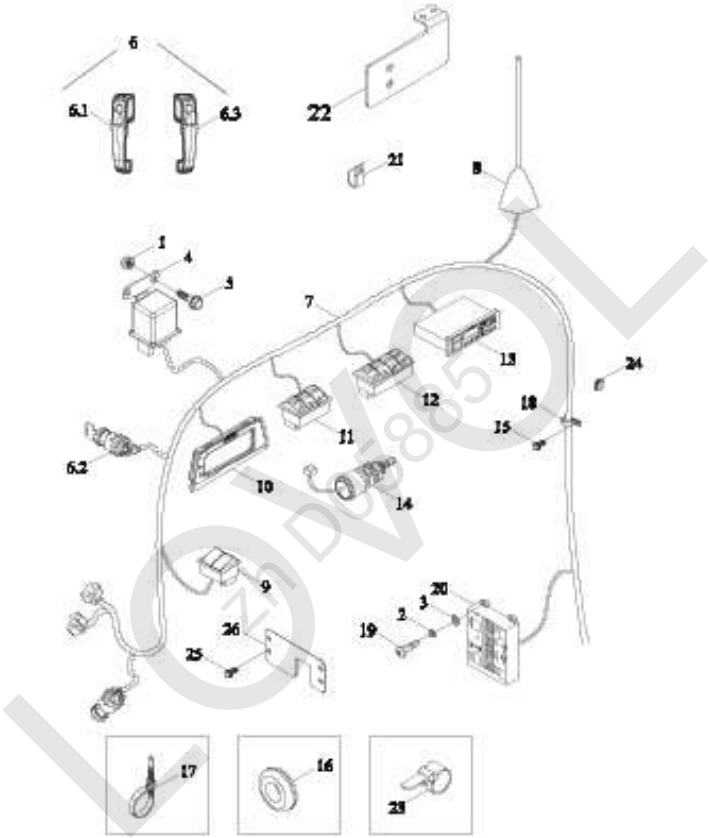
Но- мер	Номер детали	Название детали	Вер- сия	Ко- ли- чес- тво	Приме- чание
	TB1S481180000K	М о н т а ж н ы й б л о к ж г у т а п р о в о д о в д в и г а т е л я в с б о р е	001	1	
1	3203505D9-L	С в я з и с в я з и		4	
2	TF1204. 481B-01	з а ж и м н ы й с к о б а		2	
3	GBT16674. 1-M12X20-8. 8-A3L	Б о л т с т о р о н ы ф л а н ц а н а г о в о р а		1	
4	Q67405200	с т я ж н а я л е н т а		2	
5	GBT16674. 1-M10X16-8. 8-A3L	Б о л т с т о р о н ы ф л а н ц а н а г о в о р а		2	
6	TS06482010005	з а ж и м н ы й с к о б а		2	
7	TB1C481010001K	ж г у т п р о в о д о в		1	
8	Q67405400	с т я ж н а я л е н т а		1	
9	TS04481010011	ж г у т п р о в о д о в		1	
10	GBT16674. 1-M8X16-8. 8-A2L	Б о л т с т о р о н ы ф л а н ц а н а г о в о р а		3	
11	TS04481010003	п е р е м ы ч к а м е т а л л и з а ц и и		1	
12	TS04481050005	в и н т		5	
13	Q67405100	с т я ж н а я л е н т а		3	
14	TB3S481010004	д а т ч и к		1	
15	TS10481010002	д а т ч и к		1	
16	FT300. 48. 073a	с и г н а л и з а т о р		1	

TB1S481180000K М о н т а ж н ы й б л о к ж г у т а п р о в о д о в д в и г а т е л я в с б о р е
(cont'd.)

Но- мер	Номер детали	Название детали	Вер- сия	Ко- ли- чес- тво	Приме- чание
17	FT65. 48. 072	Датчик температуры воды		1	
18	TS04481100001K	крепежная пластинка		1	

TS04482070000K М о н т а ж н ы й б л о к ж г у т а п р о в о д о в к у з о в а в с б о р е

LOWVOL
zh D05885



TS04482070000K М о н т а ж н ы й б л о к ж г у т а п р о в о д о в к у з о в а в с б о р е

Но- мер	Номер детали	Название детали	Вер- сия	Ко- ли- чес- тво	Приме- чание
	TS04482070000K	М о н т а ж н ы й б л о к ж г у т а п р о в о д о в к у з о в а в с б о р е		1	
1	GBT6177.1-M6-8-A2L	м а т к а в и н т а		4	
2	GBT93-6-A3L	п р о к л а д н о е к о л ь ц о		4	
3	GBT97.1-6-A3L	п р о к л а д н о е к о л ь ц о		4	
4	FT300.48.055	р е л е		1	
5	GBT16674.1-M6X16-8.8-A2L	б о л т		4	
6	TC03481040013	з а м о к		1	
6.1	TS04451014240	р у ч к а		1	
6.2	TB550.482.3	з а м о к з а ж и г а н и я		1	
6.3	TS04451013240	р у ч к а		1	
7	TS04482090004K	ж г у т п р о в о д о в		1	
8	TS04482010002	а н т е н н а		1	
9	TS04482010006	в ы к л ю ч а т е л ь		1	
10	TS04482010004	Э л е к т р о н н ы е ч а с ы		1	
11	TS04482010003	в ы к л ю ч а т е л ь		1	
12	TS04482010005	в ы к л ю ч а т е л ь		1	
13	TS04482010010	М P 3		1	
14	RV03701000007	в ы к л ю ч а т е л ь		2	
15	GBT16674.1-M8X16-8.8-A2L	б о л т		6	
16	TS04482070004	М а н ж е т а п р о в о д а		1	

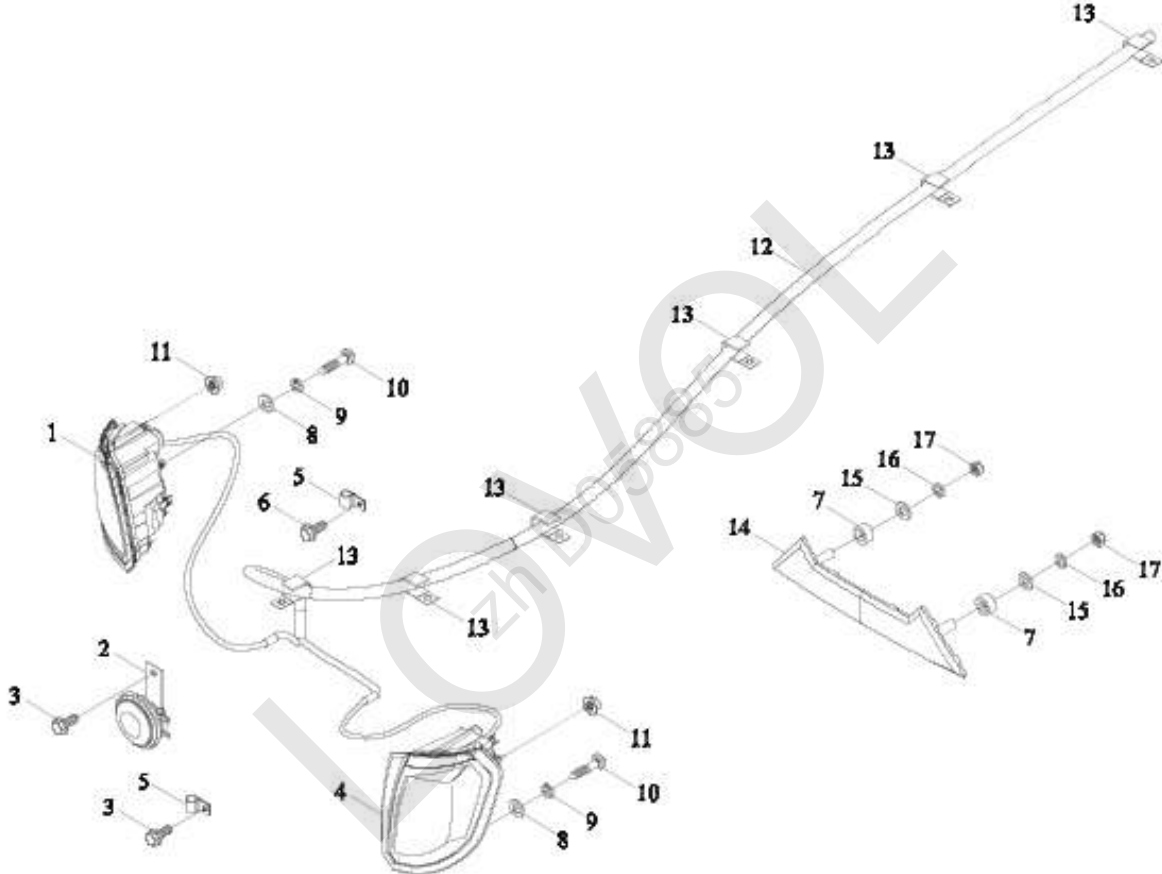
TS04482070000K Монтажный блок жгута проводов кузова в сборе (cont'd.)

Но- мер	Номер детали	Название детали	Вер- сия	Ко- ли- чес- тво	Приме- чание
17	Q67405100	стяжная лента		4	
18	TS06482010005	зажимный скоба		3	
19	GBT818-M6X20-4.8-A2L	винт		4	
20	TS04482050002K	коробка электрооборудования		1	
20.1	GE20H16Y.34.6-04	Реле основного ис- точника питания		1	
20.2	TC02482010003K	защелка		6	
20.3	FT300.48.513	Электронный мигатель		1	
20.4	TC02482010005K	защелка		2	
20.5	TC02482010002K	защелка		4	
20.6	TC02482010004K	защелка		4	
20.7	FT300.48D.2.2.2	реле		2	
20.8	TS04482050006K	защелка		2	
20.9	TC02482010007K	защелка		1	
21	FT65.48.095	зажимный скоба		2	
22	TS04482010011	крепежная пластинка		1	
23	3203505D9-L	гибкий хомут		17	
24	TB3S482020002	разиновый диафрагма		1	
25	GBT16674.1-M6X12-8.8-A2L	болт		2	
26	TS04482070005a	крепежная пластинка		1	

LOWOL
zh D05885

TS04483020000K М о н т а ж н ы й б л о к ж г у т а п р о в о д о в п е р е д н е г о
о с в е щ е н и я в с б о р е

LOWVOL
zh D05885



TS04483020000K М о н т а ж н ы й б л о к ж г у т а п р о в о д о в п е р е д н е г о
о с в е щ е н и я в с б о р е

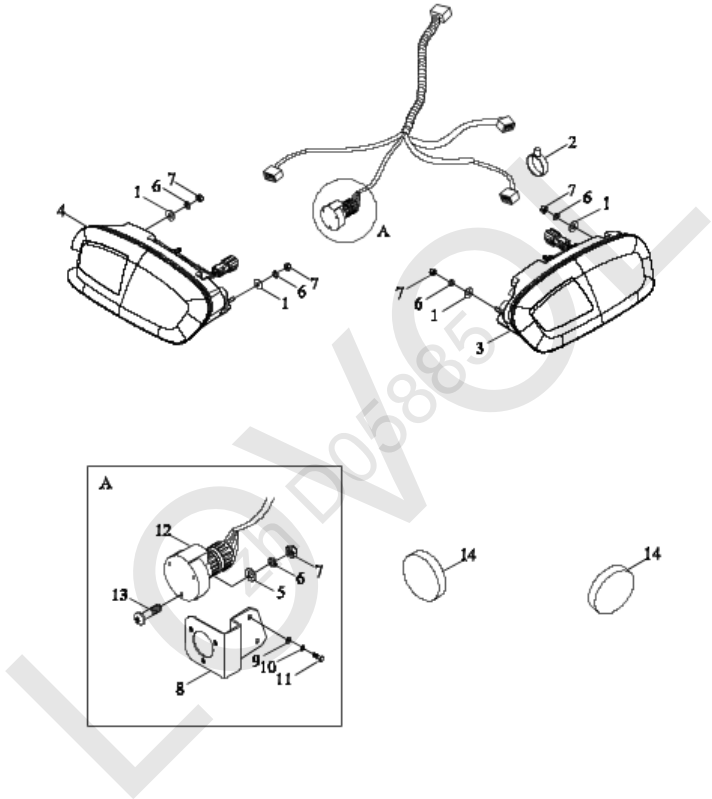
Но- мер	Номер детали	Название детали	Вер- сия	Ко- ли- чес- тво	Приме- чание
	TS04483020000K	М о н т а ж н ы й б л о к ж г у т а п р о в о д о в п е р е д н е г о о с - в е щ е н и я в с б о р е	007	1	
1	TS04483020002K	л о б н ы й ф о н а р ь		1	
2	TD800. 483B. 3	г у д о к		1	
3	GBT16674. 1-M8X16-8. 8-A2L	Б о л т с т о р о н ы ф л а н ц а н а г о в о р а		2	
4	TS04483020001K	л о б н ы й ф о н а р ь		1	
5	TS04481010006	з а ж и м н ы й с к о б а		2	
6	GBT16674. 1-M6X16-8. 8-A2L	Б о л т с т о р о н ы ф л а н ц а н а г о в о р а		1	
7	TS04483010007	ш а й б а		2	
8	GBT97. 1-6-A3L	П л о с к а я ш а й б а		4	
9	GBT93-6-A3L	С т а н д а р т н а я п р у ж и н н а я ш а й б а		4	
10	GBT818-M6X20-4. 8-A2L	В и н т с п о п е р е ч н о й к а н а в к о й		4	
11	GBT6177. 1-M6-8-A2L	Г а й к а с т о р о н ы ф л а н ц а н а г о в о р а		4	
12	TB1S483010001K	ж г у т п р о в о д о в		1	
13	FT65. 48. 095	з а ж и м н ы й с к о б а		8	
14	TS04483010005	М о л д и н г		1	

TS04483020000K М о н т а ж н ы й б л о к ж г у т а п р о в о д о в п е р е д н е г о
о с в е щ е н и я в с б о р е (cont'd.)

Но- мер	Номер детали	Название детали	Вер- сия	Ко- ли- чес- тво	Приме- чание
15	GBT97.1-5-A3L	П л о с к а я ш а й б а		2	
16	GBT93-5-A3L	С т а н д а р т н а я п р у ж и н н а я ш а й б а		2	
17	GBT6170-M5-8-A2L	1 т и п ш е с т и г р а н н а я г а й к а		2	

TS04484010000K М о н т а ж н ы й б л о к ж г у т а п р о в о д а з а д н е г о о с в е щ е н и я в
с б о р е

LOWVOL
zh D05885



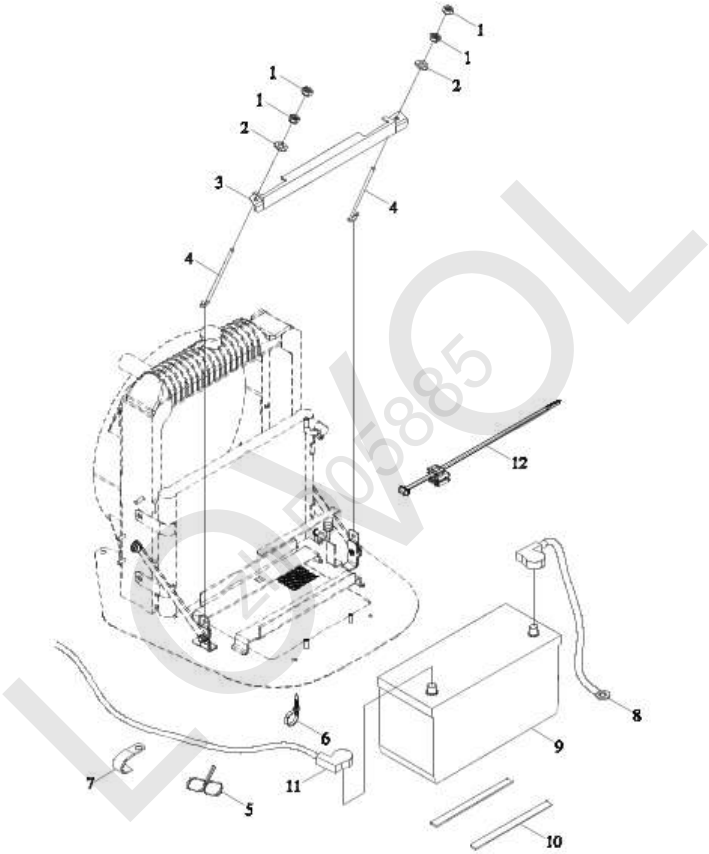
TS04484010000K М о н т а ж н ы й б л о к ж г у т а п р о в о д а з а д н е г о о с в е щ е н и я в
с б о р е

Но- мер	Номер детали	Название детали	Вер- сия	Ко- ли- чес- тво	Приме- чание
	TS04484010000K	М о н т а ж н ы й б л о к ж г у т а п р о в о д а з а д н е г о о с в е - щ е н и я в с б о р е		1	
1	GBT96. 1-5-A3L	Б о л ь ш а я ш а й б а		4	
2	3203505D9-L	С в я з и с в я з и		1	
3	TS06484020002K	Х в о с т о в о й ф о н а р ь		1	
4	TS06484020001K	Х в о с т о в о й ф о н а р ь		1	
5	GBT97. 1-5-A3L	П л о с к а я ш а й б а		3	
6	GBT93-5-A3L	С т а н д а р т н а я п р у ж и н н а я ш а й б а		7	
7	GBT6170-M5-8-A2L	1 т и п ш е с т и г р а н н а я г а й к а		4	
8	TS04484010005	к р е п ё ж н а я п л а с т и н к а		1	
9	GBT97. 1-6-A3L	П л о с к а я ш а й б а		2	
10	GBT93-6-A3L	С т а н д а р т н а я п р у ж и н н а я ш а й б а		2	
11	GBT5783-M6X20-8. 8-A2L	б о л т		2	
12	TD900. 484. 2	р о з е т к а		1	
13	GBT819. 1-M5X35-4. 8-A1L	В и н т с п о т а й н о й г о л о в - к о й с п о п е р е ч н о й к а н а в к о й		3	
14	TS06484020003K	о т р а ж а т е л ь		2	

LOWOL
zh D05885

TS04485010000 установка аккумуляторов в сборе

LOWVOL
zh D05885

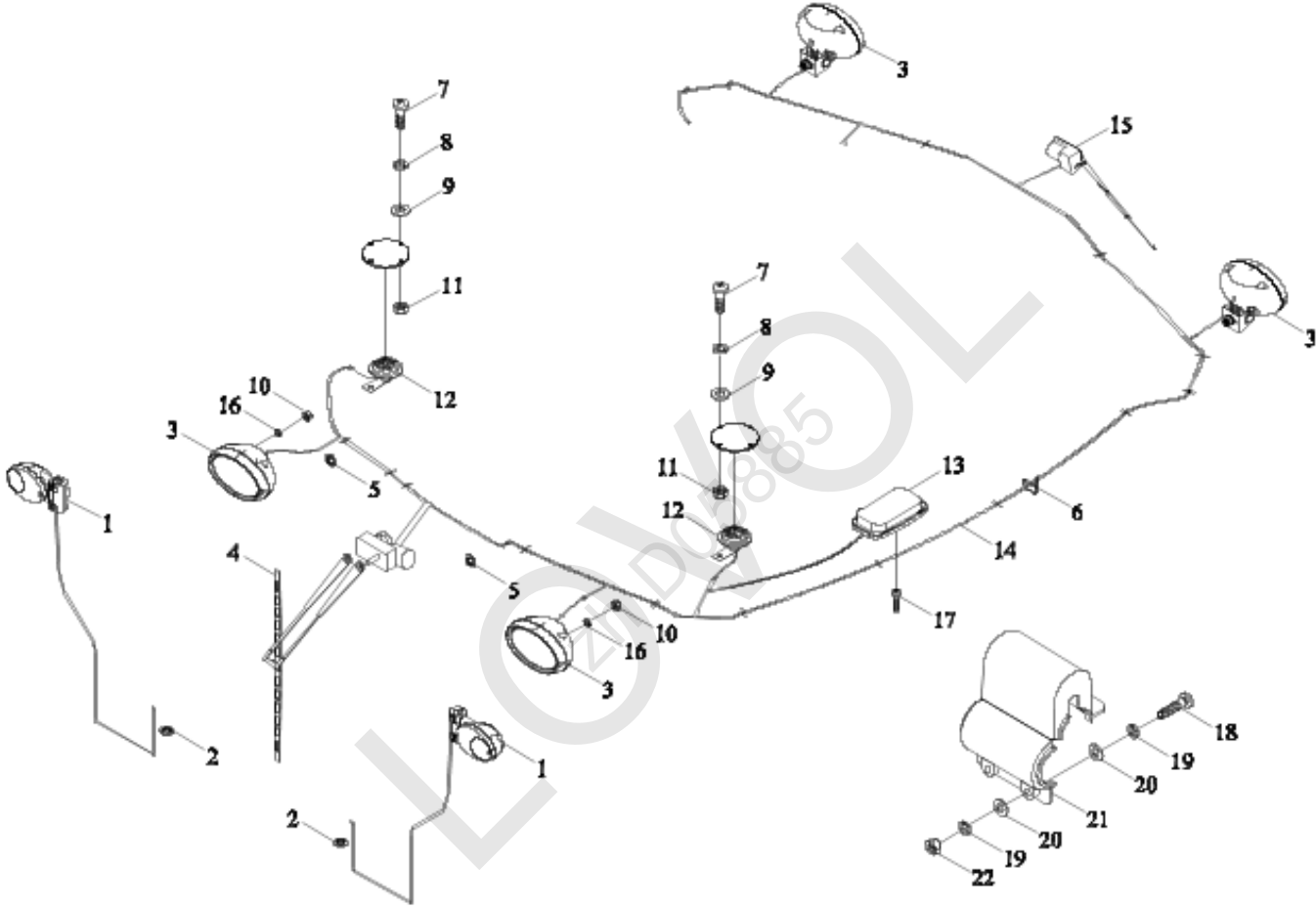


TS04485010000 установка аккумуляторов в сборе

Но- мер	Номер детали	Название детали	Вер- сия	Ко- ли- чес- тво	Приме- чание
	TS04485010000	установка аккумуля- торов в сборе	008	1	
1	GBT6170-M6-8-A2L	матка винта		4	
2	GBT97. 1-6-A0P	прокладное кольцо		2	
3	TS04485010004	нажимная плита		1	
4	TS04485010002	тяга		2	
5	TG3S488010002	гибкий хомут		2	
6	Q67405100	стяжная лента		1	
7	TB450. 485. 2	зажимный скоба		1	
8	TB400. 485A. 2	перемычка металлизации		1	
9	FT450. 48. 010	АКБ		1	
10	TB450. 485. 1	подушка		2	
11	TB400. 485A. 1	линия питания		1	
12	TC02485010009K	гибкий хомут		1	

TS04486020000K М о н т а ж н ы й б л о к ж г у т а п р о в о д о в в е р х н е г о о с в е щ е н и я
в с б о р е

LOWVOLT
zh D05885



TS04486020000K М о н т а ж н ы й б л о к ж г у т а п р о в о д о в в е р х н е г о о с в е щ е н и я
в с б о р е

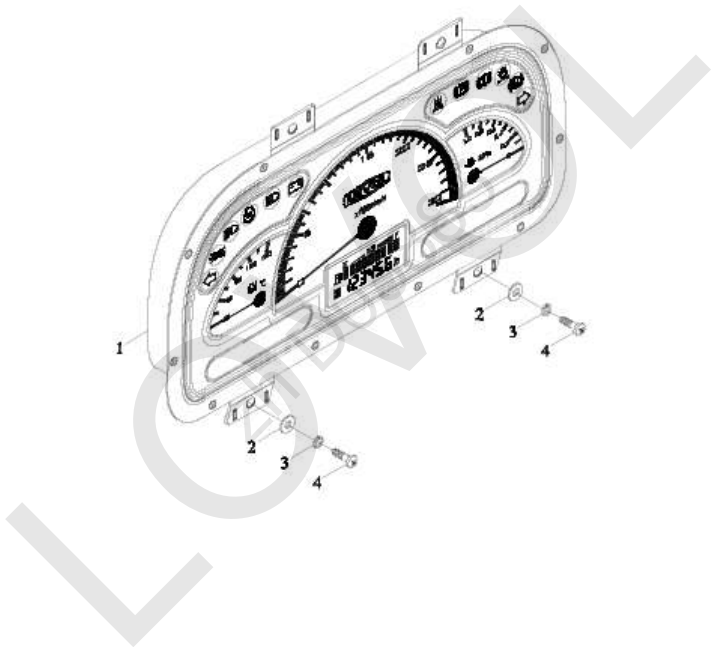
Но- мер	Номер детали	Название детали	Вер- сия	Ко- ли- чес- тво	Приме- чание
	TS04486020000K	Монтажный блок жгута проводов верхнего освещения в сборе		1	
1	TS06486010001K	лампа порученя		2	
2	TS04486010002	Манжета провода		2	
3	TS06486010003	Лампа		4	
4	TS06486010005	Стеклоочиститель		1	
5	FT65. 48. 093	разиновый диафрагма		4	
6	3203505D9-L	Связи связи		10	
7	GBT818-M4X16-4.8-A2L	Винт с поперечной канавкой		8	
8	GBT93-4-A3L	Стандартная пружинная шайба		8	
9	GBT97. 1-4-A3L	Плоская шайба		8	
10	GBT6170-M6-8-A2L	1 тип шестигранная гайка		4	
11	GBT6170-M4-8-A2L	1 тип шестигранная гайка		8	
12	TS04486010003	громкоговоритель		2	
13	TS06486010006	внутренне-верхняя лампа		1	
14	TS04486010009K	жгут проводов		1	

TS04486020000K М о н т а ж н ы й б л о к ж г у т а п р о в о д о в в е р х н е г о о с в е щ е н и я
в с б о р е (cont'd.)

Но- мер	Номер детали	Название детали	Вер- сия	Ко- ли- чес- тво	Приме- чание
15	TS06486010008	З а д н и й с т е к л о о - ч и с т и т е л ь в с б о р е		1	
16	GBT93-6-A3L	С т а н д а р т н а я п р у ж и н н а я ш а й б а		4	
17	GBT845-ST4. 8X16-A2L	С а м о - в ы с т у к и в а я в и н т г о л о в к и д и с к а с п о п е р - е ч н ы м п а з о м		4	
18	GBT818-M5X16-4. 8-A2L	В и н т с п о п е р е ч н о й к а н а в к о й		2	
19	GBT93-5-A3L	С т а н д а р т н а я п р у ж и н н а я ш а й б а		4	
20	GBT97. 1-5-A3L	П л о с к а я ш а й б а		4	
21	TS04486010008	З а щ и т н а я к р ы ш к а		1	
22	GBT6170-M5-8-A2L	1 т и п ш е с т и г р а н н а я г а й к а		2	

TS04487010000 М о н т а ж н ы й б л о к к о м б и н а ц и и п р и б о р о в в с б о р е

LOWVOL
zh D05885

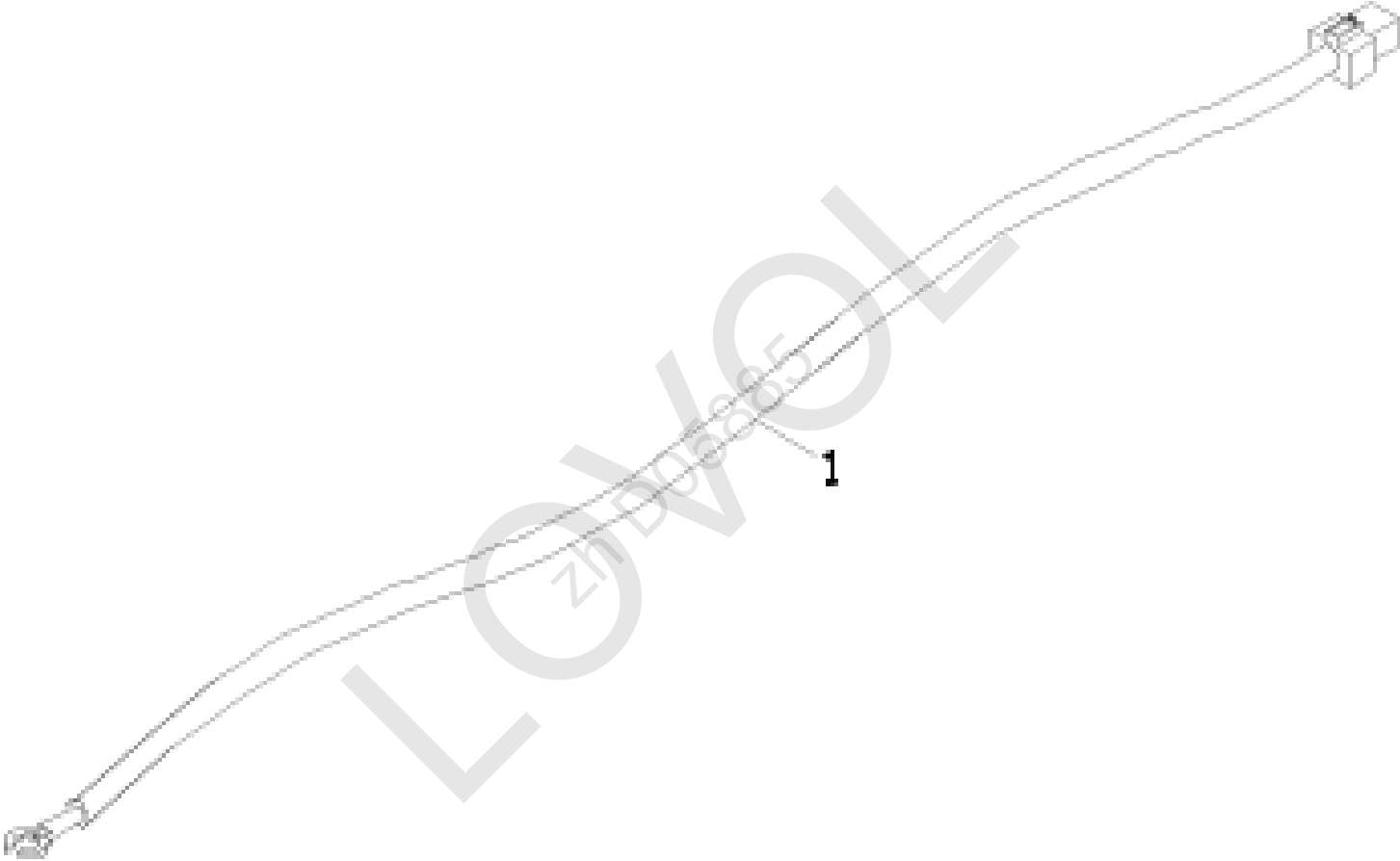


TS04487010000 М о н т а ж н ы й б л о к к о м б и н а ц и и п р и б о р о в в с б о р е

Но- мер	Номер детали	Название детали	Вер- сия	Ко- ли- чес- тво	Приме- чание
	TS04487010000	М о н т а ж н ы й б л о к к о м б и - н а ц и и п р и б о р о в в с б о р е		1	
1	TS04487010001	К о м б и н а ц и я п р и б о р о в в с б о р е		1	
2	GBT96. 1-6-A0P	Б о л ь ш а я ш а й б а		4	
3	GBT93-6-A0P	С т а н д а р т н а я п р у ж и н н а я ш а й б а		4	
4	GBT818-M6X16-4. 8-A2L	В и н т с п о п е р е ч н о й к а н а в к о й		4	

ТВ550.489В Подогреватель в сборе

LOWVOL
zh D05885

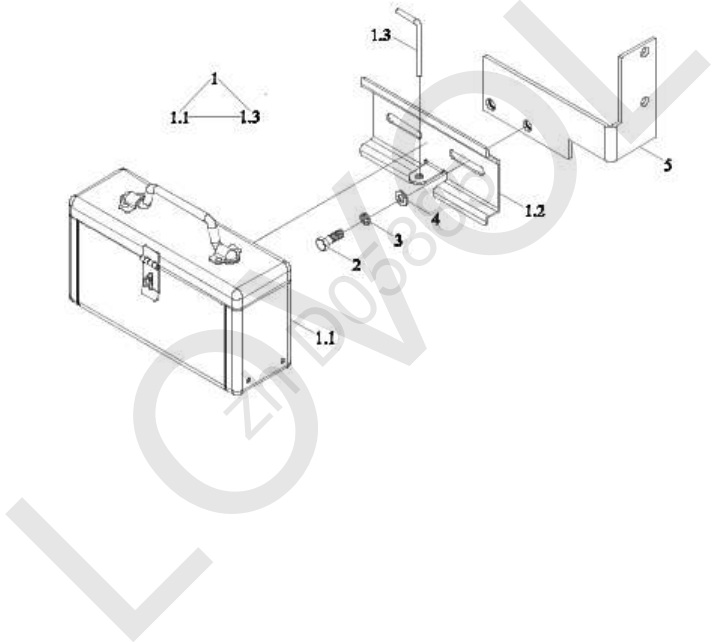


ТВ550.489В Подогреватель в сборе

Но- мер	Номер детали	Название детали	Вер- сия	Ко- ли- чес- тво	Приме- чание
1	ТВ550.489В ТВ550.489В.1	Подогреватель в сборе подогревательная линия		1 1	

TS04490010000 И н с т р у м е н т а л ь н ы й я щ и к в с б о р е

LOWVOL
zh D05885

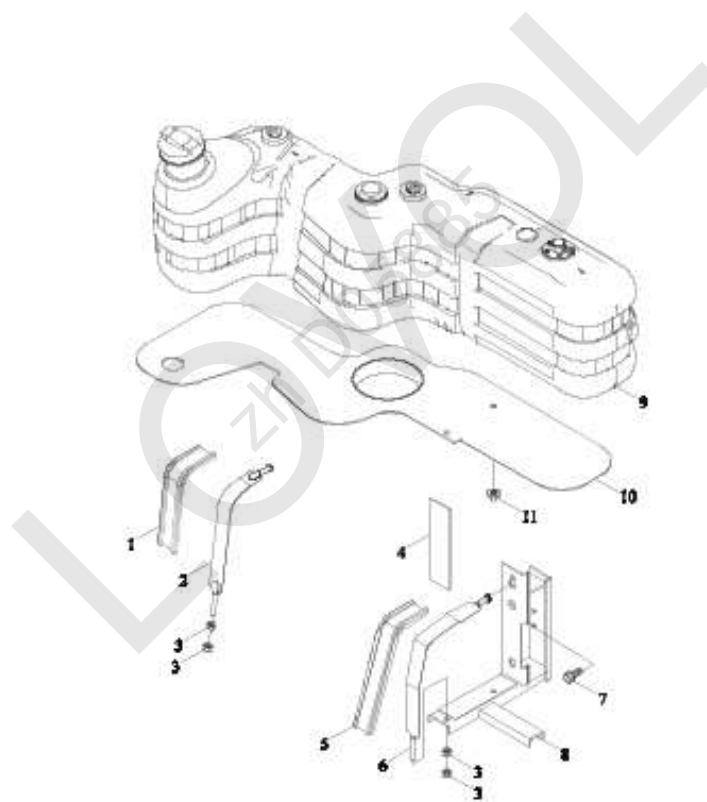


TS04490010000 И н с т р у м е н т а л ь н ы й я щ и к в с б о р е

Но- мер	Номер детали	Название детали	Вер- сия	Ко- ли- чес- тво	Приме- чание
	TS04490010000	Набор инструментов в сборе		1	
1	TB400.49.1	инструментальный ящик		1	
1.1	TB400.49.1.1	инструментальный ящик		1	
1.2	FT65.49.103	Крепежная пластина		1	
1.3	FT65.49.102	штырь		1	
2	GBT5783-M12X25-8.8-A3L	Болт с шестигранной головкой		2	
3	GBT93-12-A0P	Стандартная пружинная шайба		2	
4	GBT97.1-12-A0P	Плоская шайба		2	
5	TS04490010003	Монтажный кронштейн сварной		1	

LOWOL
zh D05885

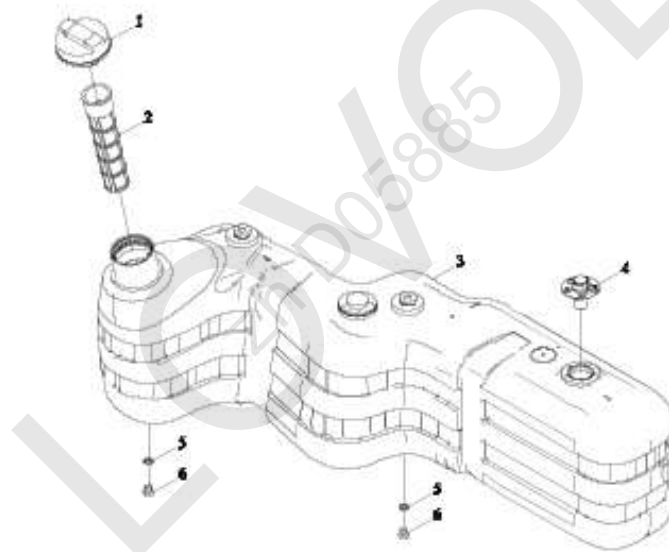
TB1S501040000K М о н т а ж н ы й б л о к т о п л и в н о г о б а к а в с б о р е - 1



TB1S501040000K М о н т а ж н ы й б л о к т о п л и в н о г о б а к а в с б о р е - 1

Но- мер	Номер детали	Название детали	Вер- сия	Ко- ли- чес- тво	Приме- чание
	TB1S501040000K	М о н т а ж н ы й б л о к т о п л и в - н о г о б а к а в с б о р е	001	1	
1	TS04501010009	р е з и н о в а я л е н т а		1	
2	TS04501010003	г и б к и й х о м у т		1	
3	GBT6170-M10-8-A3L	1 т и п ш е с т и г р а н н а я г а й к а		4	
4	TB604.501-01	Р е з и н о в ы е п р о к л а д к и		1	
5	TB604.501-02	р е з и н о в а я л е н т а		1	
6	TS04501010008	г и б к и й х о м у т		1	
7	GBT5789-M10X20-10.9-A3L	Б о л т с т о р о н ы ф л а н ц а н а г о в о р а		2	
8	TS04501060006	к р о н ш т е й н		1	
9	TS04501060001a	м а с л о б а к		1	
10	TS04501060005	з а щ и т н а я п л а н к а		1	
11	GBT6177.1-M10-8-A3L	Г а й к а с т о р о н ы ф л а н ц а н а г о в о р а		1	

TB1S501040000K М о н т а ж н ы й б л о к т о п л и в н о г о б а к а в с б о р е - 2



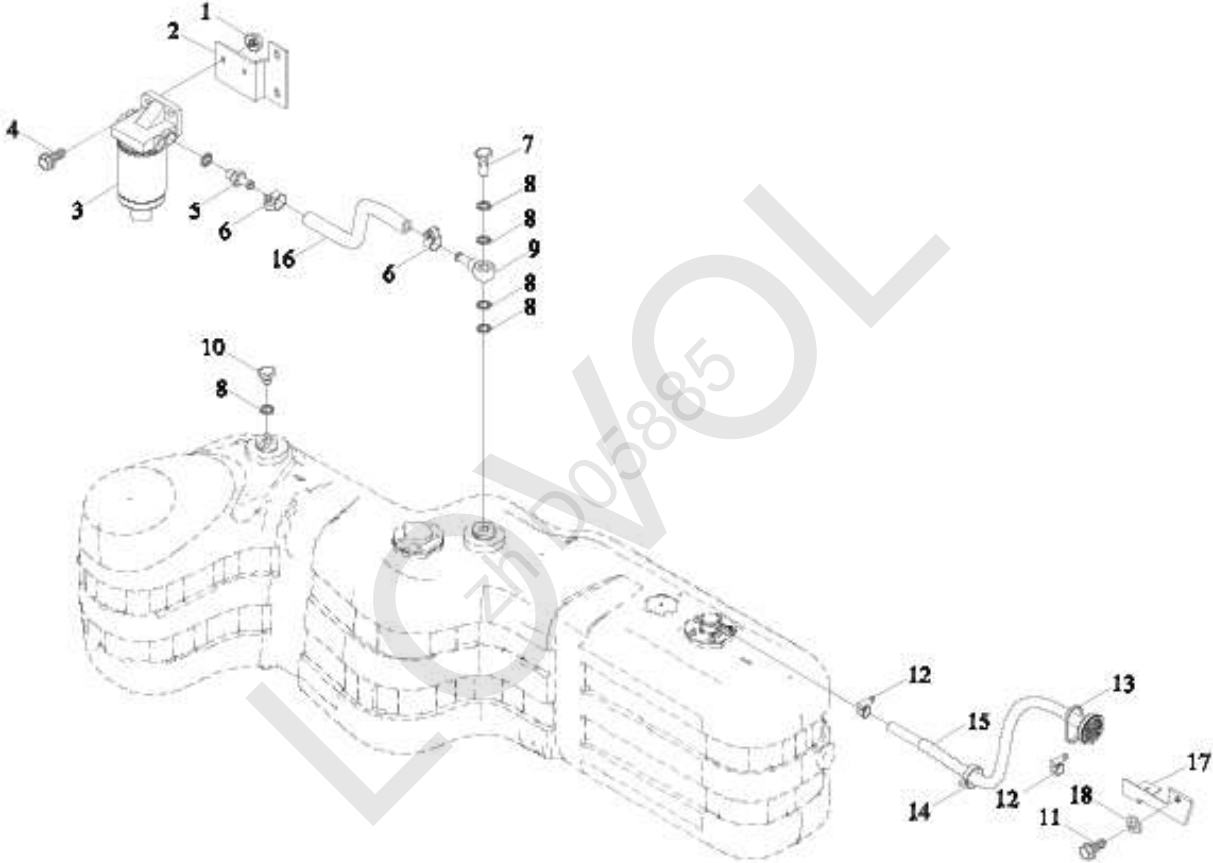
TB1S501040000K М о н т а ж н ы й б л о к т о п л и в н о г о б а к а в с б о р е - 2

Но- мер	Номер детали	Название детали	Вер- сия	Ко- ли- чес- тво	Приме- чание
	TS04501060001a	маслобак		1	
	TB1S501040000K	Монтажный блок топлив- ного бака в сборе		1	
1	TS06501040014	Крышка топливного бака		1	
2	TF1004.501.1-02	Фильтровальная сетка		1	
3	TS04501060002	корпус картера		1	
4	TB3S501030006	дыхательный прибор		1	
5	JBT982-12	Комбинированная уп- лотнительная шайба		2	
6	Q617B12	ввёртыш		2	

LOWOL
zh D05885

TB1S503040000K м а с л о п р о в о д

LOWVOL
zh D05885



TB1S503040000K маслопровод

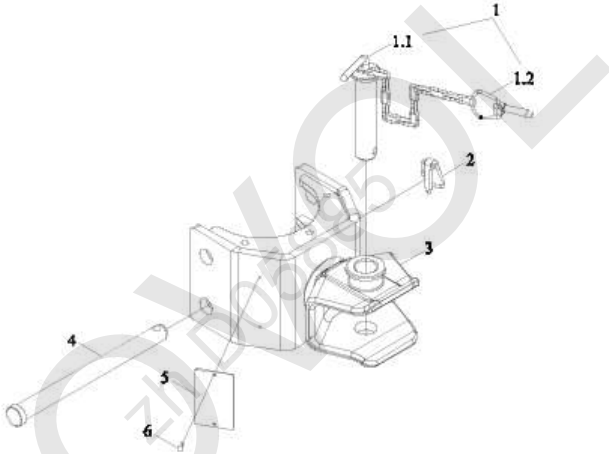
Но- мер	Номер детали	Название детали	Вер- сия	Ко- ли- чес- тво	Приме- чание
	TB1S503040000K	маслопровод	001	1	
1	GBT6177.1-M8-8-A2L	Гайка стороны фланца наговора		2	
2	TS04503010002	стенг		1	
3	TB604.504-03	фильтр		1	
4	GBT5789-M8X25-8.8-A2L	Болт стороны фланца наговора		2	
5	TG1854.502-01	стык		1	
6	Q67522	Тип обрuch шланга приво- да червя		2	
7	FT65.50.106	Полый болт		1	
8	JB982-14	Комбинированная уп- лотнительная шайба		6	
9	TB3S501010002	стык		1	
10	Q617B14	ввёртыш		1	
11	GBT16674.1-M6X16-8.8-A2L	Болт стороны фланца наговора		1	
12	Q67516	Тип обрuch шланга приво- да червя		2	
13	Q67405200	стяжная лента		1	
14	3203505D9-L	Связи связи		1	
15	TS04501060003	дыхательный прибор		1	
16	TC03504020001a	Обратный трубопровод		1	

TB1S503040000K маслопровод (cont'd.)

Но- мер	Номер детали	Название детали	Вер- сия	Ко- ли- чес- тво	Приме- чание
17	TS04501060004	кронштейн		1	
18	GBT97. 1-8-A3L	Плоская шайба		1	

TC02530010000K Тягово-цепное устройство с регулировкой в верх-
вниз

LOWVOL
zh D05885

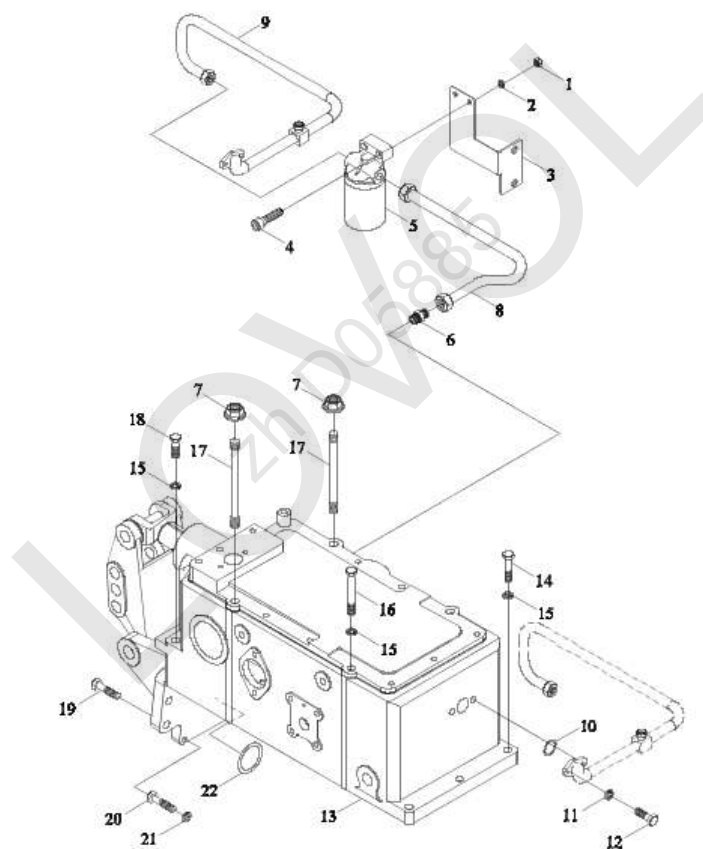


TC02530010000K Тягово-сцепное устройство с регулировкой в верх-
вниз

Но- мер	Номер детали	Название детали	Вер- сия	Ко- ли- чес- тво	Приме- чание
	TC02530010000K	Тягово-сцепное ус- тройство с регулиров- кой в верх-вниз		1	
1	TA700.53C.1.3	прицепный штырь		2	
2	FT300.56.029	запирающий штырь		1	
3	TB400.53B.1	прицепка		1	
4	FT300.53.101a	соединительный штифт		2	
5	TC02530010001K	бирка		2	
6	GBT827-3X8-A0P	заклёпка		1	

LOWOL
zh D05885

TC02551230000K Монтажный блок подъемника в сборе-1



TC02551230000K М о н т а ж н ы й б л о к п о д ъ е м н и к а в с б о р е -1

Но- мер	Номер детали	Название детали	Вер- сия	Ко- ли- чес- тво	Приме- чание
	TC02551230000K	М о н т а ж н ы й б л о к п о д ъ е м - н и к а в с б о р е		1	
1	GBT6170-M10-8-A3L	м а т к а в и н т а		2	
2	GBT93-10-A3L	п р о к л а д н о е к о л ь ц о		2	
3	TC02582070015	к р о н ш т е й н		1	
4	GBT70. 1-M10X40-8. 8-A3L	в и н т		2	
5	TC02582070001	м а с л я н ы й ф и л ь т р		1	
6	TC02582070006	с т ы к		1	
7	SPL-CO-M12-10-F3	м а т к а в и н т а		2	
8	TC02582070003	м а с л о п р о в о д		1	
9	TC02582080001	м а с л о п р о в о д		1	
10	GBT3452. 1-25. 8X2. 65G	к о л ь ц о в ф о р м е О		1	
11	GBT93-8-A3L	п р о к л а д н о е к о л ь ц о		2	
12	GBT5783-M8X30-8. 8-A2L	б о л т		2	
13	TC02551200005K	п о д ъ ё м н о е у с т р о й с т в о в с б о р е		1	
14	GBT5783-M12X40-10. 9-A3L	б о л т		3	
15	TB404. 312B-01	п р о к л а д н о е к о л ь ц о		7	
16	FT300. 55B. 136	б о л т		2	
17	TB300. 55-01	ш п и л ь к а		2	
18	GBT5783-M12X100-10. 9-A3L	б о л т		2	
19	GBT16674. 1-M12X35-10. 9-A2L	б о л т		4	

TC02551230000K М о н т а ж н ы й б л о к п о д ъ е м н и к а в с б о р е - 1 (cont'd.)

Но- мер	Номер детали	Название детали	Вер- сия	Ко- ли- чес- тво	Приме- чание
20	GBT5783-M8X30-10.9-A2L	болт		2	
21	TB300.55-02	прокладное кольцо		2	
22	GBT3452.1-103X2.65G	кольцо в форме O		1	

TC02551230000K Монтажный блок подъемника в сборе-2

Но- мер	Номер детали	Название детали	Вер- сия	Ко- ли- чес- тво	Приме- чание
	TC02551200005K	подъёмное устройство в сборе		1	
1	TC02551200006K	корпус картера		1	
2	GBT75-M6X12-22H	винт		1	
3	25. 55. 145L	герметическая упорка		1	
4	GBT3452. 1-16X1. 8	кольцо в форме O		1	
5	25. 55. 146A	втулка толкающего стержня		1	
6	GBT3452. 1-8X1. 8	кольцо в форме O		1	
7	GBT119-C4X14	штырь		1	
8	FT500B. 55. 022	пружина		1	
9	GBT97. 1-20	прокладное кольцо		1	
10	FT500B. 55. 130A	качающийся рычаг		1	
11	GBT91-5X36	штырь		2	
12	FT500A. 55. 106	соединительный штифт		1	
13	25. 56. 030	запирающий штырь		1	
14	FT500A. 55B. 182	соединительный штифт		1	
15	450. 55. 167	соединительный штифт		1	
16	TC02551050001K	кронштейн		1	
17	GBT97. 1-22	прокладное кольцо		1	
18	FT500B. 55. 228	вал		1	

TC02551230000K М о н т а ж н ы й б л о к п о д ъ е м н и к а в с б о р е - 2 (cont'd.)

Но- мер	Номер детали	Название детали	Вер- сия	Ко- ли- чес- тво	Приме- чание
19	ES400. 55. 116	отсечная втулка		1	
20	FT500B. 55. 214	кулачок		1	
21	FT500B. 55. 231	втулка вала		1	
22	GBT3452. 1-50. 5X5. 3	кольцо в форме О		1	
23	GWJ50X60X5M1005	кольцо, защищающее от пыли		1	
24	FT500B. 55. 229	ограничительное кольцо		1	
25	FT500B. 55. 030	подъемное плечо		2	
26	FT500B. 55. 127	нажимная плита		2	
27	GBT93-10	прокладное кольцо		11	
28	GBT5783-M10X20	болт		2	
29	GBT5783-M10X25	болт		4	
30	TB504. 551F. 5. 1B	Механизм управления распределителем		1	
31	GBT5783-M10X35	болт		1	
32	KM550. 55. 014	рычаг		1	
33	FT500B. 55. 014	рычаг		1	
34	GBT3765-29. 6X2. 9	кольцо в форме О		1	
35	TC0255. 103	Заглушка		1	
36	TB504. 551E. 1. 013B	распределитель		1	
37	GBT3452. 1-15X1. 8	кольцо в форме О		2	

TC02551230000K Монтажный блок подъемника в сборе-2 (cont'd.)

Но- мер	Номер детали	Название детали	Вер- сия	Ко- ли- чес- тво	Приме- чание
38	BY350. 55. 201	ограничительное кольцо		2	
39	FT500B. 55. 103A	маслопровод		1	
40	FT500B. 55. 102	подушка		1	
41	FT500B. 55. 011	соединительная плита		1	
42	GBT5783-M10X30	болт		4	
43	TS300B. 55. 110A	крюк для подвески		1	
44	GBT3452. 1-19X2. 65	кольцо в форме О		4	
45	FT500A. 55. 109	пружина		2	
46	FT500B. 55. 118	замочная пластина		1	
47	GBT6170-M16-10	матка винта		2	
48	GBT898-AM16X40-10. 9	шпилька		2	
49	FT500B. 55. 125	болт		2	
50	FT500B. 55. 121	замочная пластина		1	
51	FT500B. 55. 120	подушка		1	
52	GBT3452. 1-11. 2X2. 65	кольцо в форме О		2	
53	GBT91-4X20	штырь		1	
54	YT300A. 55. 014	Регулятор уровня		1	
55	TFP75-2. 110	ввёртыш		2	
56	GBT3452. 1-10X1. 8	кольцо в форме О		2	
57	FT500B. 55. 020A	регулирующий вал		1	

TC02551230000K М о н т а ж н ы й б л о к п о д ъ е м н и к а в с б о р е - 2 (cont'd.)

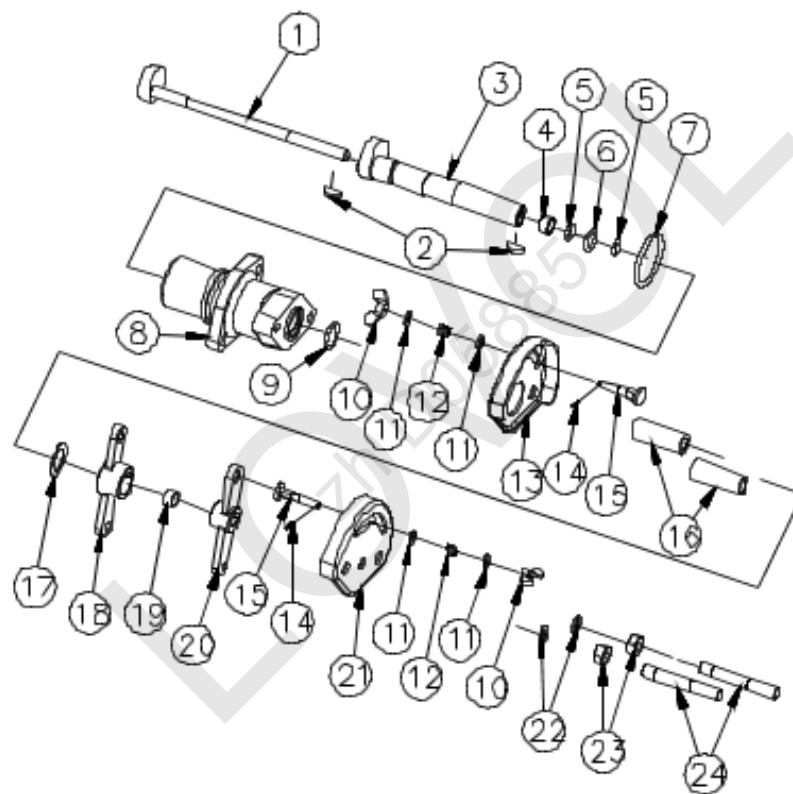
Но- мер	Номер детали	Название детали	Вер- сия	Ко- ли- чес- тво	Приме- чание
58	YT300A. 55. 122	о г р а н и ч и т е л ь н а я п л и т а		1	
59	GBT93-6	п р о к л а д н о е к о л ь ц о		2	
60	GBT5783-M6X14	б о л т		2	
61	GBT3452. 1-13. 2X1. 8	к о л ь ц о в ф о р м е О		2	
62	FT500B. 55. 226	о г р а н и ч и т е л ь н о е к о л ь ц о		2	
63	FT500B. 55. 105B	м а с л о п р о в о д		1	
64	FT500B. 55. 140A	с т ы к		1	
65	GBT3452. 1-12. 5X2. 65	к о л ь ц о в ф о р м е О		1	
66	FT500A. 55. 123	м а т к а в и н т а		1	
67	FT500B. 55. 232	п р о к л а д к а		1	
68	TC02551200007K	к р ы ш к а		1	
69	GBT93-8	п р о к л а д н о е к о л ь ц о		12	
70	GBT5783-M8X35	б о л т		3	
71	DF354. 57. 114	в в е р т ы ш		1	
72	GBT3765-11. 3X2. 2	к о л ь ц о в ф о р м е О		1	
73	GBT5783-M8X20	б о л т		7	
74	FT500B. 55. 016A	в н у т р е н н е е п л е ч о и о г р а н и ч и т е л ь п о р ш н я		1	
75	FT500B. 55. 234	в т у л к а в а л а		1	
76	GBT3452. 1-55X8	к о л ь ц о в ф о р м е О		1	

TC02551230000K Монтажный блок подъемника в сборе-2 (cont'd.)

Но- мер	Номер детали	Название детали	Вер- сия	Ко- ли- чес- тво	Приме- чание
77	GWJ55X70X5M1005	кольцо, защищающее от пыли		1	
78	FT500B. 55. 230	ограничительное кольцо		1	
79	GBT15242. 2-SD1000- II a	упорное кольцо		2	
80	GBT15242. 1-TF1000B- II	Уплотнительный элемент		1	
81	FT500B. 55. 137	поршень		1	
82	FT500B. 55. 106B	корпус цилиндра		1	
83	GBT3452. 1-13. 2X2. 65	кольцо в форме O		1	
84	GBT3452. 1-18X2. 65	кольцо в форме O		4	
85	GBT5783-M8X30	болт		2	
86	DF65. 55. 167A	щиток		1	
87	DF65. 55. 168A	подушка		1	
88	TB504. 551E. 1. 201	соединительная плита		1	
89	TB504. 551E. 1. 203	подушка		1	
90	GBT3452. 1-19X1. 8	кольцо в форме O		2	
91	TB504. 551E. 1. 202B	Фильтровальная труба		1	

LOWOL
zh D05885

TC02551230000K Монтажный блок подъемника в сборе-3



TC02551230000K Монтажный блок подъемника в сборе-3

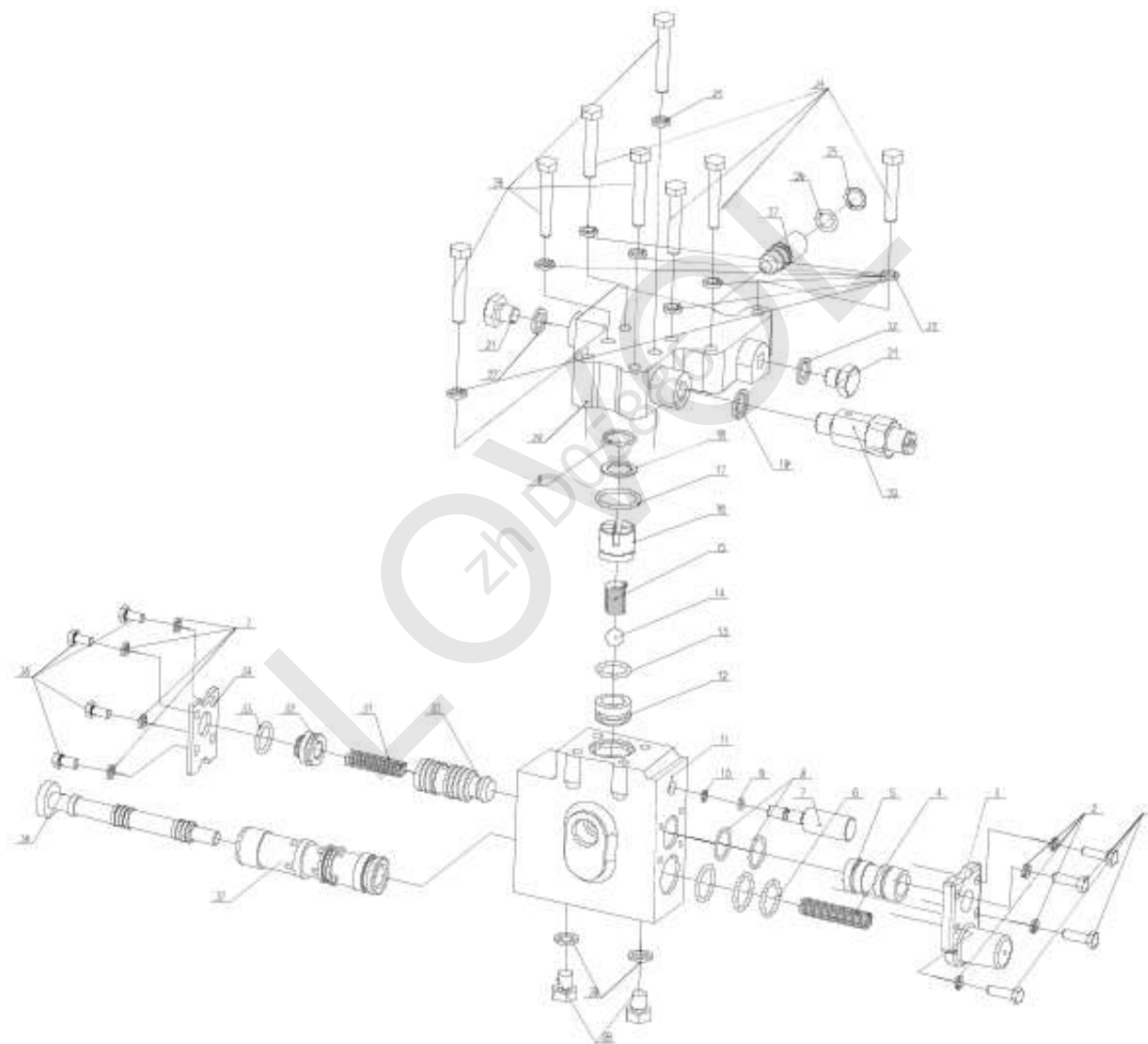
Но- мер	Номер детали	Название детали	Вер- сия	Ко- ли- чес- тво	Приме- чание
	TB504.551F.5.1B	Механизм управления распределителем		1	
1	TB504.551.1.1.4B	Эксцентрик регулиров- ки усилия		1	
2	GBT1099-4X13	шпонка		2	
3	TB504.551.1.1.5C	патрубок		1	
4	FT500B.55.199	втулка вала		1	
5	GBT3452.1-9.5X2.65	кольцо в форме О		2	
6	GBT3452.1-15X2.65	кольцо в форме О		1	
7	GBT3452.1-41.2X3.55	кольцо в форме О		1	
8	TB504.551.1.1-01D	опорное основание		1	
9	GBT3452.1-20X2.65	кольцо в форме О		1	
10	GBT62-M6	матка винта		2	
11	GBT96-6	прокладное кольцо		4	
12	25.55.131	пружина		2	
13	TB504.551.1.1-02	Сегмент регулировки положения		1	
14	GBT91-2X12	штырь		2	
15	FT65.57.103	винт		2	
16	TB504.551.1.1-04	отсечная втулка		2	
17	NDF65.55.201	прокладное кольцо		1	
18	TB504.551F.5.1.2	качающийся рычаг		1	

TC02551230000K М о н т а ж н ы й б л о к п о д ъ е м н и к а в с б о р е - 3 (cont'd.)

Но- мер	Номер детали	Название детали	Вер- сия	Ко- ли- чес- тво	Приме- чание
19	NDF550.55.199	отсечная втулка		1	
20	TB504.551F.5.1.1	Коромысло регулировки усилия		1	
21	TB504.551.1.1-03	Сегмент регулировки усилия		1	
22	GBT93-10	прокладное кольцо		2	
23	GBT6170-M10	матка винта		2	
24	GBT898-M10X65	шпилька		2	

LOWOL
zh D05885

TC0255123000K М о н т а ж н ы й б л о к п о д ъ е м н и к а в с б о р е - 4



TC02551230000K Монтажный блок подъемника в сборе-4

Но- мер	Номер детали	Название детали	Вер- сия	Ко- ли- чес- тво	Приме- чание
1	TB504. 551E. 1. 013B	распределитель		1	
2	GBT5783-M6X30	болт		4	
3	GBT93-6	прокладное кольцо		8	
4	TB504. 551E. 1. 183	передняя крышка		1	
5	25. 55. 181	пружина		1	
6	KR130. 55. 105	герметическая упорка		1	
7	GBT3452. 1-21. 2X2. 65	кольцо в форме O		3	
8	TS300B. 55. 187B	регулирующий клапан		1	
9	GBT3452. 1-19X1. 8	кольцо в форме O		3	
10	GBT3452. 1-5X1. 8	кольцо в форме O		1	
11	FT500B. 55. 224	ограничительное кольцо		1	
12	FT500B. 55. 117	корпус картера		1	
13	TB704. 55A. 143	Держатель обратного клапана		1	
14	GBT3452. 1-19X2. 65	кольцо в форме O		1	
15	GBT308-1/2"G40b	стальной шар		1	
16	T30. 57. 144B	пружина		1	
17	TB704. 55A. 201	Втулка обратного клапана		1	
18	GBT3452. 1-25. 7X2. 65	кольцо в форме O		1	

TC02551230000K Монтажный блок подъемника в сборе-4 (cont'd.)

Но- мер	Номер детали	Название детали	Вер- сия	Ко- ли- чес- тво	Приме- чание
18	TB704. 55A. 202	прокладка		1	
19	JBT982-14	прокладное кольцо		1	
20	TS300B. 55. 033B	клапан		1	
21	JBT1000-M12X1. 5	ввёртыш		2	
22	JBT982-12	прокладное кольцо		2	
23	GBT93-8	прокладное кольцо		8	
24	GBT5782-M8X45	болт		4	
25	E300. 55. 138	ограничительное кольцо		1	
26	GBT3452. 1-11. 2X2. 65	кольцо в форме O		1	
27	FT500B. 55. 246A	вентиль отключения		1	
28	GBT5782-M8X50	болт		4	
29	FT500B. 55. 107A	опорное основание		1	
30	TT90. 55. 173	Корпус перепускного клапана		1	
31	65-4604030-2	пружина		1	
32	25. 55. 176A	Заглушка		1	
33	GBT3452. 1-17X2. 65	кольцо в форме O		1	
34	BY320. 55. 180	ограничительная плита		1	
35	GBT5783-M6X12	болт		4	
36	FT500B. 55. 218	клапан		1	

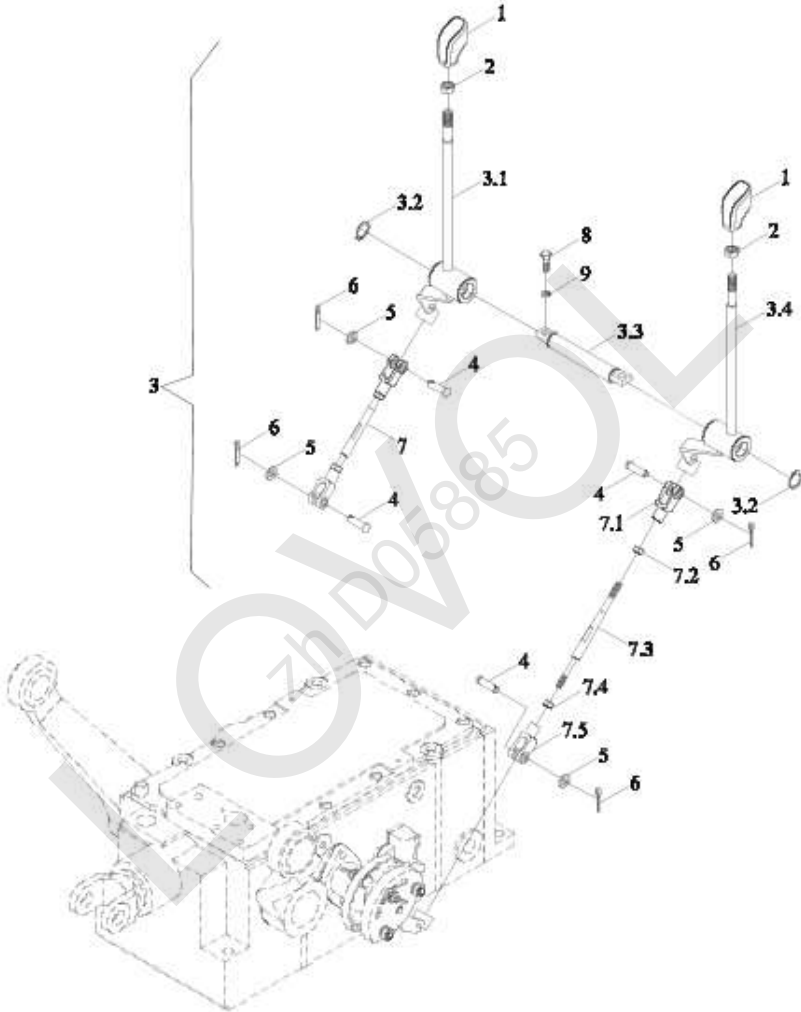
TC02551230000K М о н т а ж н ы й б л о к п о д ъ е м н и к а в с б о р е - 4 (cont'd.)

Но- мер	Номер детали	Название детали	Вер- сия	Ко- ли- чес- тво	Приме- чание
37	FT500B.55.217A	к о р п у с в е н т и л я		1	
38	JBT1000-M10X1	в в ё р т ы ш		2	
39	JBT982-10	п р о к л а д н о е к о л ь ц о		2	

LOWOL
zh D05885

TS04552010000 М е х а н и з м у п р а в л е н и я п о д њ е м н и к о м в с б о р е

LOWVOL
zh D05885



TS04552010000 Механизм управления подъемником в сборе

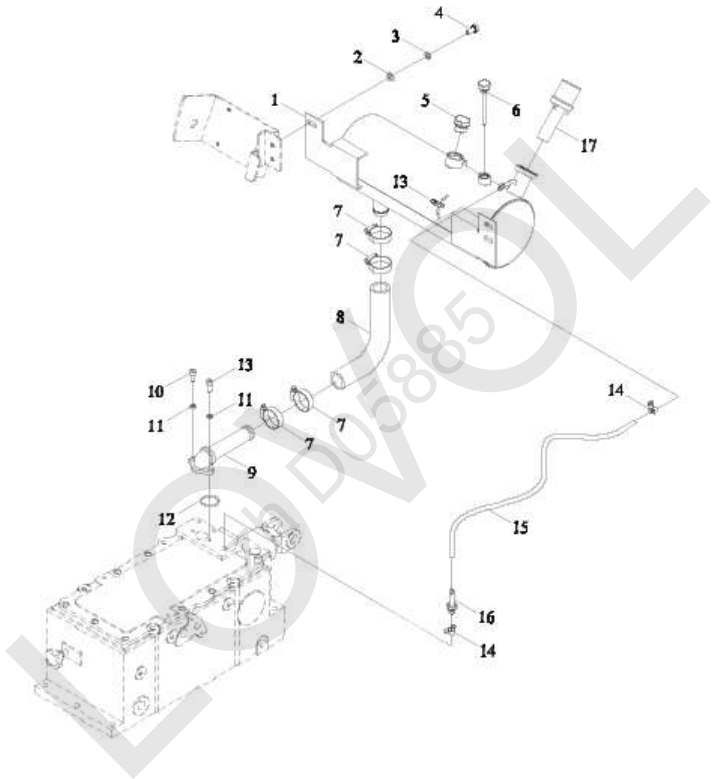
Но- мер	Номер детали	Название детали	Вер- сия	Ко- ли- чес- тво	Приме- чание
	TS04552010000	Механизм управления подъемником в сборе		1	
1	TS04552010011	головка рукоятки		2	
2	GBT6170-M10-8-A3L	1 тип шестигранная гайка		2	
3	TS04552010010	управление подъемным устройством		1	
3.1	TS04552010002	управление подъемным устройством		1	
3.2	GBT894.1-20	Эластичное стопорное кольцо для вала		2	
3.3	TS04552010001	ось фиксирования		1	
3.4	TS04552010007	управление подъемным устройством		1	
4	GBT882-B8X30-A0P	Вал Штыря		4	
5	GBT97.1-8-A0P	Плоская шайба		4	
6	GBT91-3.2X16-A0P	Шплинт		4	
7	TS04552010012	регулирующий вал		2	
7.1	TB504.552D.3-03	соединительная вилка		1	
7.2	GBT6170-M8-8-A2L	1 тип шестигранная гайка		1	
7.3	TS04552010013	тяга		1	
7.4	GBT6170-M8-LH-8-A2L	1 тип шестигранная гайка		1	

TS04552010000 Механизм управления подъемником в сборе (cont'd.)

Но- мер	Номер детали	Название детали	Вер- сия	Ко- ли- чес- тво	Приме- чание
7.5	TB504.552D.3-02	вилка тяги		1	
8	GBT5783-M8X25-8.8-A2L	Болт с шестигранной головкой		2	
9	GBT93-8-A0P	Стандартная пружинная шайба		2	

TC02553070000K Вспомогательный гидробак в сборе

LOWVOL
zh D05885

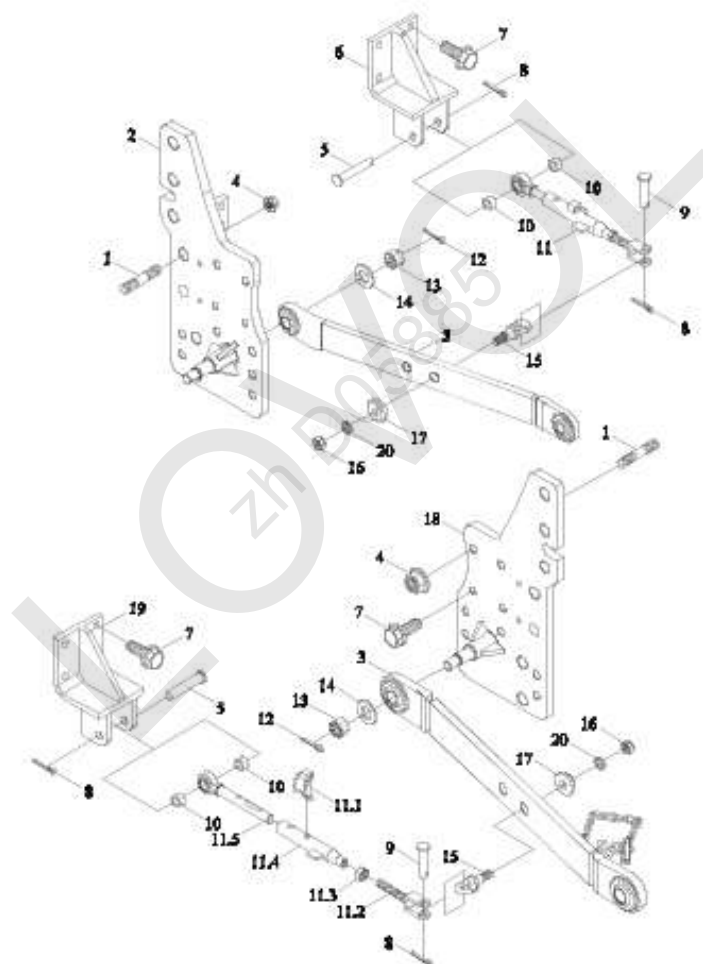


TC02553070000K Вспомогательный гидробак в сборе

Но- мер	Номер детали	Название детали	Вер- сия	Ко- ли- чес- тво	Приме- чание
	TC02553070000K	Вспомогательный ги- дробак в сборе		1	
1	TC02553070013K	вспомогательный бак		1	
2	GBT97. 1-10-A3L	прокладное кольцо		3	
3	GBT93-10-A3L	прокладное кольцо		3	
4	GBT5783-M10X25-8. 8-A3L	болт		3	
5	TC04553010011K	ввёртыш		1	
6	TC02553010003	маслоизмеритель		1	
7	Q67645	рым-скоба		4	
8	TC02553070020K	резиновый шланг		1	
9	TC02553050005K	маслопровод		1	
10	GBT70. 1-M8X20-8. 8-A2L	винт		2	
11	GBT93-8-A3L	прокладное кольцо		2	
12	GBT3452. 1-34. 5X2. 65G	кольцо в форме О		1	
13	Q67405100	стяжная лента		1	
14	Q67512	рым-скоба		2	
15	TC02553020003	шланг		1	
16	TC02553010005	стык		1	
17	TD800. 556. 4	Воздушный фильтр		1	

LOWOL
zh D05885

TC0256106000K Подвеска в сборе-1



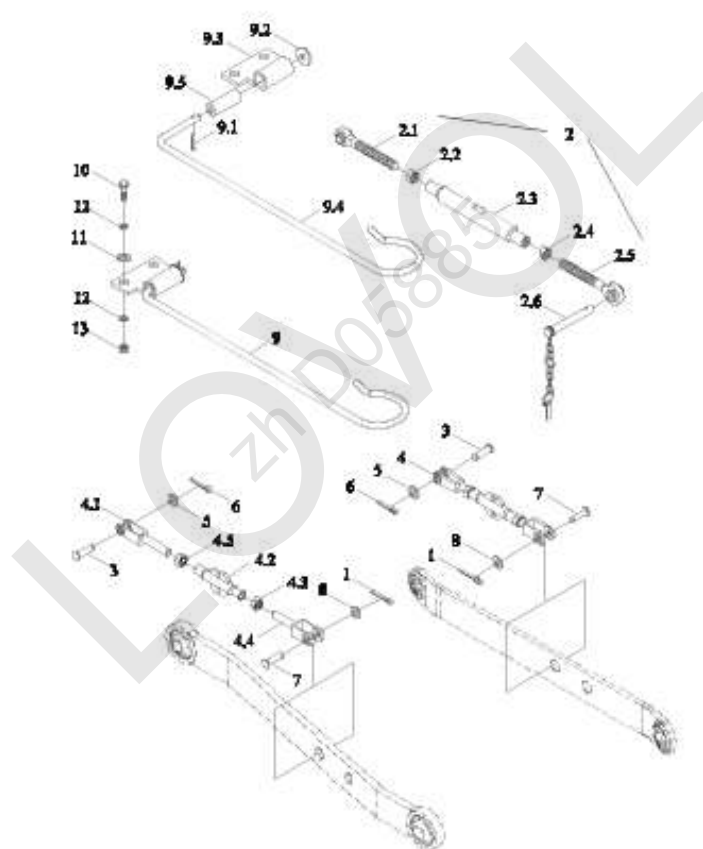
TC02561060000K Подвеска в сборе-1

Но- мер	Номер детали	Название детали	Вер- сия	Ко- ли- чес- тво	Приме- чание
	TC02561060000K	Подвеска в сборе	002	1	
1	GBT899-AM16-M16X1.5X45-10.9-A3L	шпилька		8	
2	TC02561060004K	Опорная пластина		1	
3	TS04561010008	нижняя тяга		2	
4	SPL-C0-M16X1.5-10-F3	матка винта		8	
5	FT300.56A.102	соединительный штифт		2	
6	FT300.56A.019	кронштейн		1	
7	GBT16674.1-M16X40-10.9-A3L	болт		8	
8	GBT91-5X32-A0P	шплинт		6	
9	GBT882-B18X55-A0P	ось штыря		2	
10	FT300.56A.103	кожух		4	
11	FT300.56A.016a	ограничительный рычаг		2	
11.1	FT300.56A.023	запирающий штырь		1	
11.2	FT300.56A.161	Регулировочный винт		1	
11.3	GBT6170-M22-8-A9L	матка винта		1	
11.4	FT300.56A.022a	проводная трубка		1	
11.5	FT300.56A.021a	шаровая головка		1	
12	GBT91-4X36-A0P	шплинт		2	
13	GBT6178-M20-8-A9L	матка винта		2	
14	GBT97.1-20-A0P	прокладное кольцо		2	
15	FT300.56A.110a	соединительный штифт		2	

TC02561060000K Подвеска в сборе-1 (cont'd.)

Но- мер	Номер детали	Название детали	Вер- сия	Ко- ли- чес- тво	Приме- чание
16	GBT6170-M20-8-A3L	матка винта		2	
17	FT300.56A.111a	диск		2	
18	TC02561060001K	Опорная пластина		1	
19	FT300.56A.017	кронштейн		1	
20	GBT93-20-A0P	прокладное кольцо		2	

TC0256106000K Подвеска в сборе-2



TC02561060000K Подвеска в сборе-2

Но- мер	Номер детали	Название детали	Вер- сия	Ко- ли- чес- тво	Приме- чание
	TC02561060000K	Подвеска в сборе		1	
1	GBT91-5X32-A0P	шплинт		6	
2	FT500A. 56. 011a	Верхняя тяга		1	
2.1	FT500A. 56. 026	регулирующий вал		1	
2.2	GBT6171-M27X2-8-A3L	матка винта		1	
2.3	FT500A. 56. 027	спиральный канал		1	
2.4	GBT6171-M27X2-LH-8-A3L	матка винта		1	
2.5	FT500A. 56. 024	регулирующий вал		1	
2.6	FT65. 56. 015	запирающий штырь		1	
3	FT500A. 56. 101	Соединительный штифт		2	
4	FT500A. 56. 013	подъемный рычаг		2	
4.1	FT500A. 56. 107	соединяющая вилка		1	
4.2	FT500A. 56. 033	спиральный канал		1	
4.3	GBT6171-M27X2-LH-8-A3L	матка винта		1	
4.4	FT500A. 56. 108	соединительная вилка		1	
4.5	GBT6171-M27X2-8-A3L	матка винта		1	
5	FT500A. 56. 118	прокладное кольцо		2	
6	GBT91-5X40-A0P	шплинт		2	
7	FT300. 56A. 112	соединительный штифт		2	
8	GBT97. 1-24-A0P	прокладное кольцо		2	
9	TB500. 56B. 6	хажимный хомут		1	

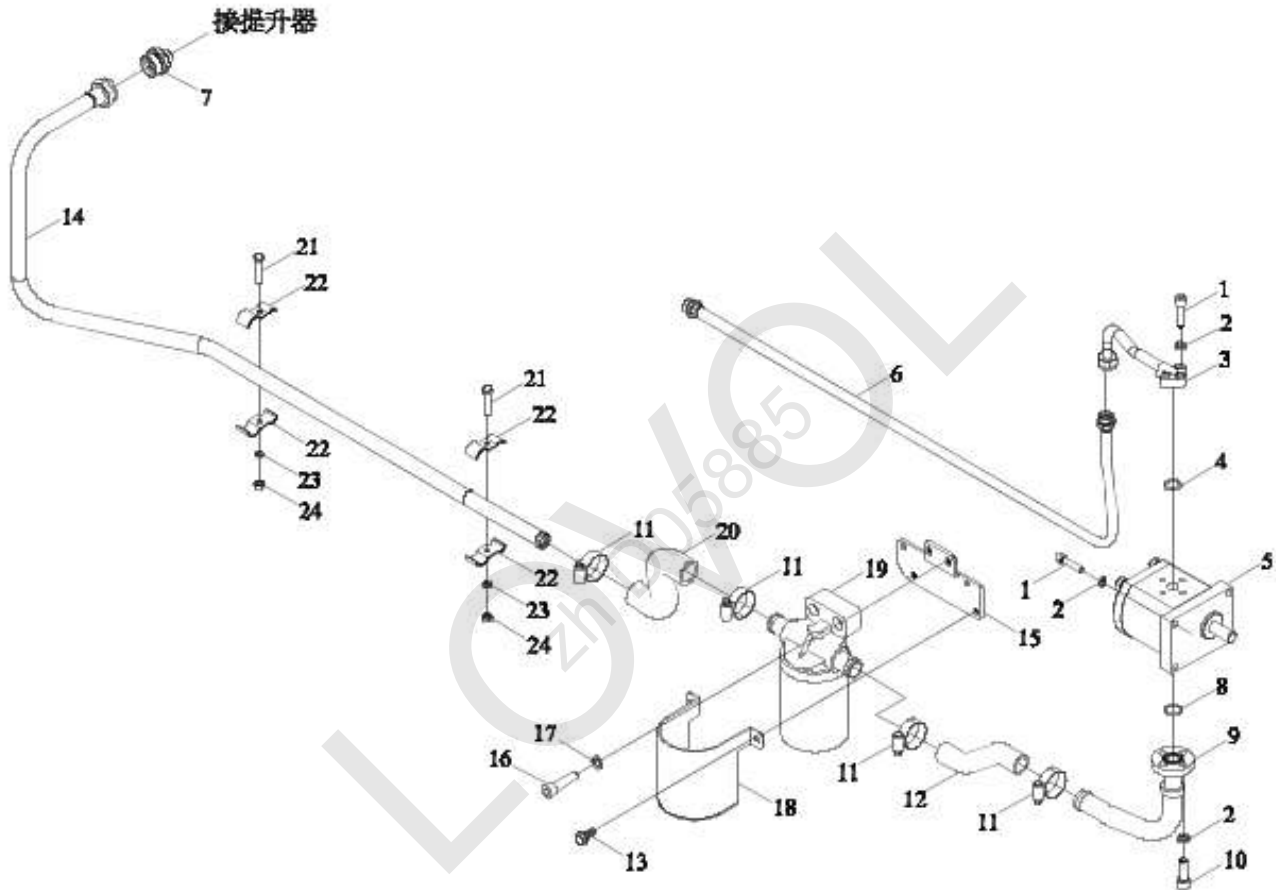
TC02561060000K Подвеска в сборе-2 (cont'd.)

Но- мер	Номер детали	Название детали	Вер- сия	Ко- ли- чес- тво	Приме- чание
9.1	GBT91-2X14-A0P	ш п л и н т		1	
9.2	GBT96. 1-6-A0P	п р о к л а д н о е к о л ь ц о		1	
9.3	TE300. 56. 6-01	н е п о д в и ж н ы й д е р ж а т е л ь		1	
9.4	TB500. 56B. 6-01	к р ю к д л я п о д в е с к и		1	
9.5	TE300. 56. 6-03	в т у л к а		1	
10	GBT5783-M8X20-8. 8-A2L	б о л т		2	
11	GBT97. 1-8-A0P	п р о к л а д н о е к о л ь ц о		2	
12	GBT93-8-A0P	п р о к л а д н о е к о л ь ц о		2	
13	GBT6170-M8-8-A2L	м а т к а в и н т а		2	

LOWOL
zh D05885

TS04581070000K М а с л я н ы й ф и л ь т р м а с л о п р о в о д а м а с л я н о г о н а с о с а в
с б о р е

LOWVOL
zh D05885



TS04581070000K М а с л я н ы й ф и л ь т р м а с л о п р о в о д а м а с л я н о г о н а с о с а в
с б о р е

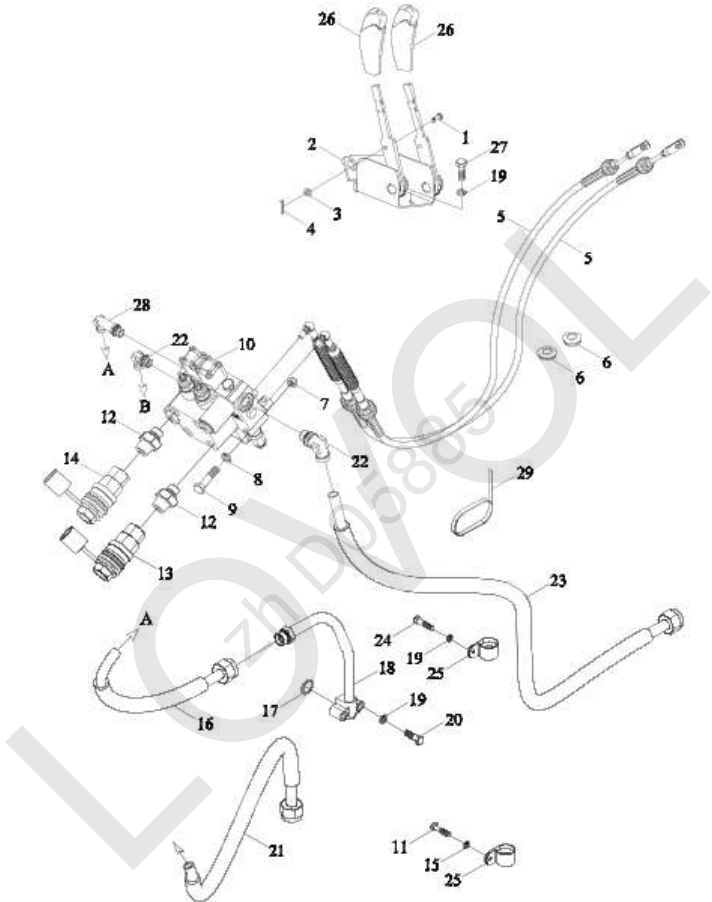
Но- мер	Номер детали	Название детали	Вер- сия	Ко- ли- чес- тво	Приме- чание
	TS04581070000K	М а с л я н ы й ф и л ь т р м а с л о - п р о в о д а м а с л я н о г о н а - с о с а в с б о р е		1	
1	GBT70. 1-M8X30-8. 8-A2L	в и н т		7	
2	GBT93-8-A3L	п р о к л а д н о е к о л ь ц о		11	
3	TS04581070010K	м а с л о п р о в о д		1	
4	GBT3452. 1-18. 0X2. 65G	к о л ь ц о в ф о р м е О		1	
5	TC02581240001K	ш е с т е р е н н ы й н а с о с		1	
6	TS04581070008K	м а с л о п р о в о д		1	
7	TC03581030007	с т ы к		1	
8	GBT3452. 1-21. 2X1. 80G	к о л ь ц о в ф о р м е О		1	
9	TS04581070002K	м а с л о п р о в о д		1	
10	GBT70. 1-M8X25-8. 8-A2L	в и н т		4	
11	Q67638	р ы м - с к о б а		4	
12	TS04581070007K	т р у б а о т в о д а м а с л а		1	
13	GBT16674. 1-M8X16-8. 8-A2L	б о л т		4	
14	TC02581480001K	с т а л ь н а я т р у б а		1	
15	TS04581070004K	к р е п ё ж н а я п л а с т и н к а		1	
16	GBT70. 1-M10X40-8. 8-A3L	в и н т		2	
17	GBT93-10-A3L	п р о к л а д н о е к о л ь ц о		2	
18	TC02581130008K	з а щ и т н а я п л а н к а		1	

TS04581070000K М а с л я н ы й ф и л ь т р м а с л о п р о в о д а м а с л я н о г о н а с о с а в
с б о р е (cont'd.)

Но- мер	Номер детали	Название детали	Вер- сия	Ко- ли- чес- тво	Приме- чание
19	TB504.581E.2	ф и л ь т р		1	
20	TS04581070001K	р е з и н о в ы й ш л а н г		1	
21	GBT5783-M6X25-8.8-A2L	б о л т		2	
22	TB504.581E.1	п р о к л а д к а		4	
23	GBT93-6-A3L	п р о к л а д н о е к о л ь ц о		2	
24	GBT6170-M6-8-A2L	м а т к а в и н т а		2	

TC02582100000K м а с л о п р о в о д

LOWVOL
zh D05885



TC02582100000K маслопровод

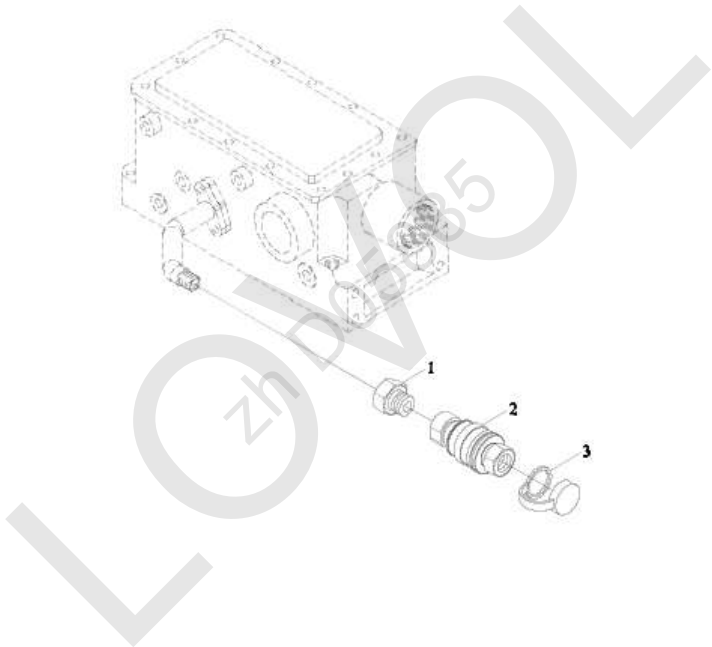
Но- мер	Номер детали	Название детали	Вер- сия	Ко- ли- чес- тво	Приме- чание
	TC02582100000K	маслопровод		1	
1	TG1654.583C-01	ось штыря		2	
2	TS04582010058	Механизм управления многоходовым клапаном		1	
3	GBT97.1-6-A0P	прокладное кольцо		2	
4	GBT91-2X14-A0P	шплинт		2	
5	TS04582010056	гибкий вал		2	
6	TS04582010027	резиновый диафрагма		2	
7	GBT6170-M6-8-A2L	матка винта		3	
8	GBT93-6-A0P	прокладное кольцо		3	
9	GBT5782-M6X60-8.8-A1L	болт		3	
10	TC04582140010	блок клапанов		1	
11	GBT5783-M10X16-8.8-A3L	болт		1	
12	TC04582140009	стык		4	
13	FT354.58A.030	стык		2	
14	TC02580010001K	стык		2	
15	GBT93-10-A0P	прокладное кольцо		1	
16	TC04582300012	резиновый шланг		1	
17	GBT3452.1-20.0X2.65G	кольцо в форме O		1	
18	TC04582300005	стальная труба		1	
19	GBT93-8-A0P	прокладное кольцо		6	

TC02582100000K маслопровод (cont'd.)

Но- мер	Номер детали	Название детали	Вер- сия	Ко- ли- чес- тво	Приме- чание
20	GBT5783-M8X35-8.8-A2L	болт		2	
21	TC04582300013	резиновый шланг		1	
22	TC04582140012	стык		2	
23	TC04582300001	резиновый шланг		1	
24	GBT5783-M8X16-8.8-A2L	болт		1	
25	TD924.582-01	трубный зажим		2	
26	TS04582010025	головка рукоятки		2	
27	GBT5783-M8X20-8.8-A2L	болт		3	
28	TC04582300011	стык		1	
29	Q67405200	стяжная лента		1	

ТВ300.583А Одноходовое гидравлическое выходное устройство в
сборе

LOWVOL
zh D05885

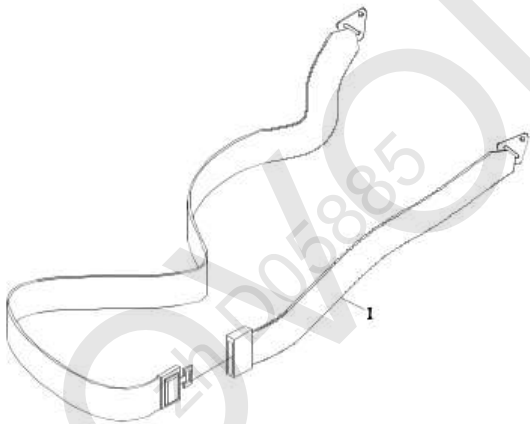


ТВ300. 583А Одноходовое гидравлическое выходное устройство в сборе

Но- мер	Номер детали	Название детали	Вер- сия	Ко- ли- чес- тво	Приме- чание
	ТВ300. 583А	Одноходовое гидравли- ческое выходное ус- тройство в сборе		1	
1	FT354. 58А. 104	стык		1	
2	FT354. 58А. 030	стык		1	
3	FT354. 58А. 103	обкладка		1	

TC03620010000K М о н т а ж н ы й б л о к р е м н я б е з о п а с н о с т и в с б о р е

LOWVOL
zh D05885

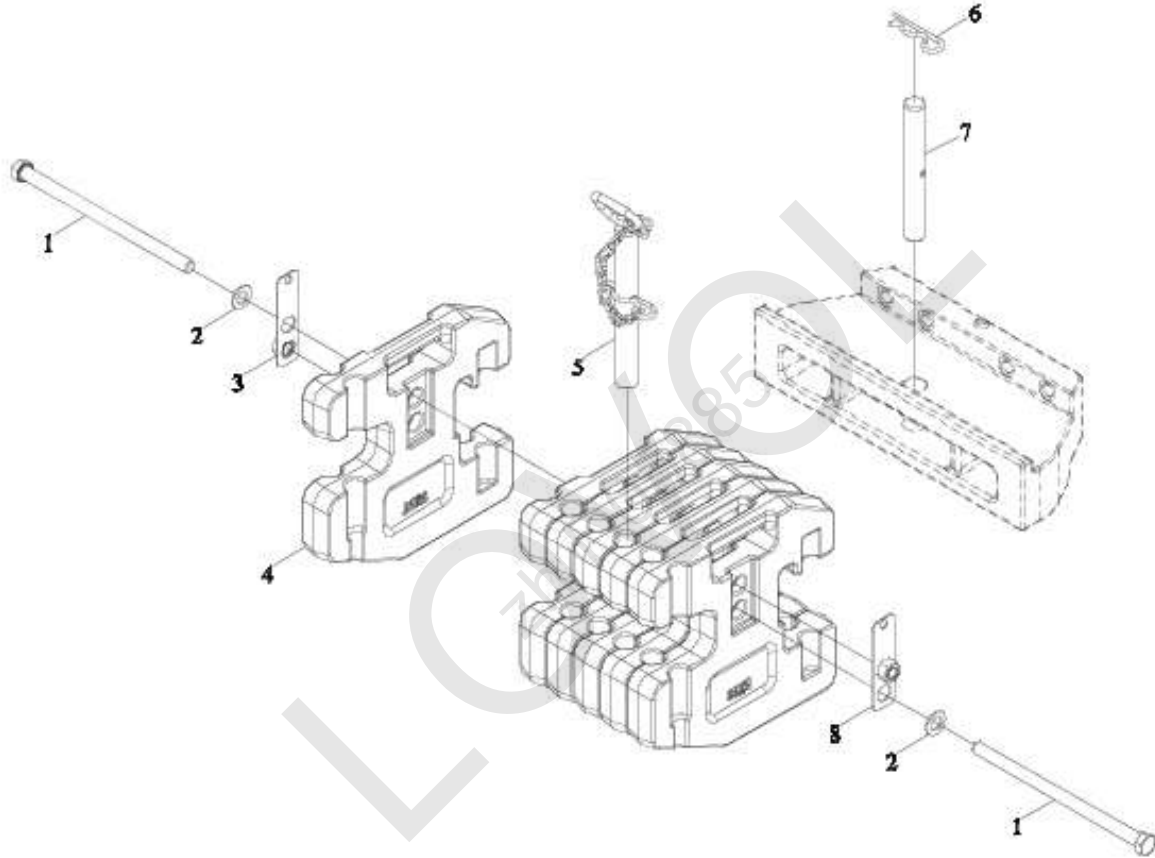


TC03620010000K М о н т а ж н ы й б л о к р е м н я б е з о п а с н о с т и в с б о р е

Но- мер	Номер детали	Название детали	Вер- сия	Ко- ли- чес- тво	Приме- чание
1	TC03620010000K	Монтажный блок кремня безопасности в сборе		1	

TB3S741040000 п е р е д н е е п р о т и в о в е с в с б о р е

LOWVOL
zh D05885

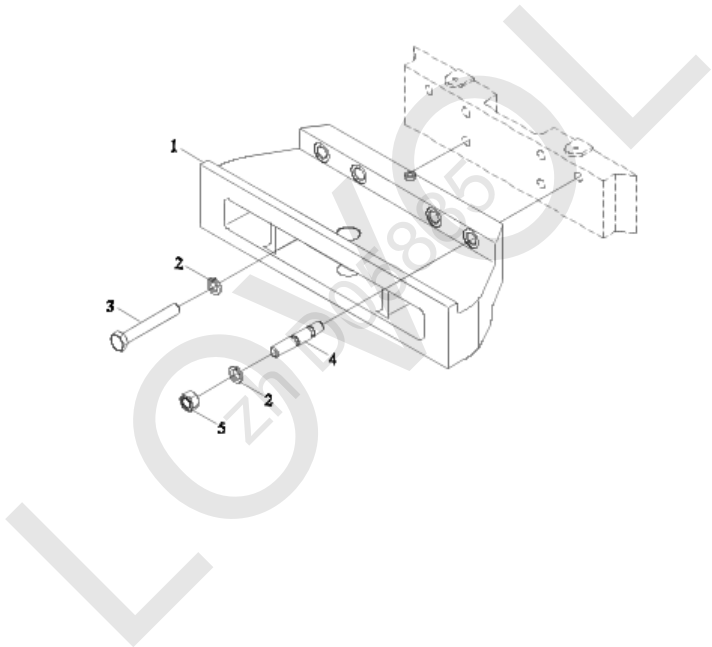


TB3S741040000 переднее противовес в сборе

Но- мер	Номер детали	Название детали	Вер- сия	Ко- ли- чес- тво	Приме- чание
	TB3S741040000	переднее противовес в сборе	001	1	
1	TB1S741010010	болт		2	
2	GBT97. 1-18-A3L	Плоская шайба		2	
3	TB1S741010003	монтажная плита		1	
4	TB1S741010001	противовесный блок		6	
5	TB1S741010006	буксировочный палец		1	
6	FT800. 35. 112	запирающий штырь		1	
7	TB1S741010002	соединительный штифт		1	
8	TB1S741010004	монтажная плита		1	

ТB3S742020000 К р о н ш т е й н п е р е д н е г о п р о т и в о в е с а в с б о р е

LOWVOL
zh D05885

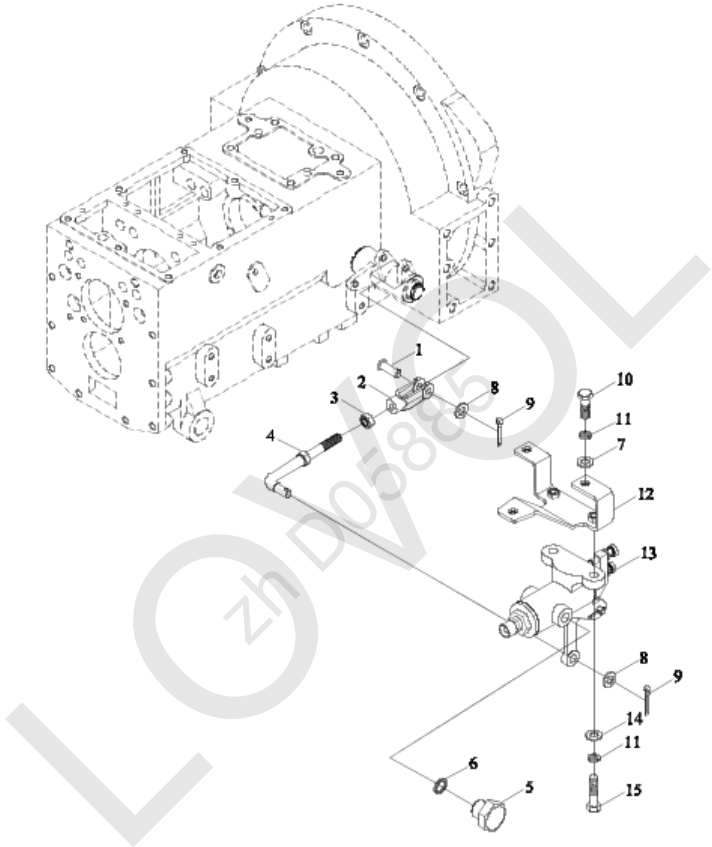


TB3S742020000 Кронштейн переднего противовеса в сборе

Но- мер	Номер детали	Название детали	Вер- сия	Ко- ли- чес- тво	Приме- чание
	TB3S742020000	Кронштейн переднего противовеса в сборе	001	1	
1	TB3S742020001	противовесная рама		1	
2	GBT93-16-A3L	Стандартная пружинная шайба		6	
3	GBT5782-M16X110-8.8-A3L	Болт шестигранной головкой		2	
4	GBT899-AM16-M16X70-8.8-A3L	Шпилька с двойной головкой		4	
5	GBT6170-M16-8-A3L	1 тип шестигранная гайка		4	

TS04801010000K PNEUMATIC BRAKE VALVE ASSEMBLY

LOWVOL
zh D05885

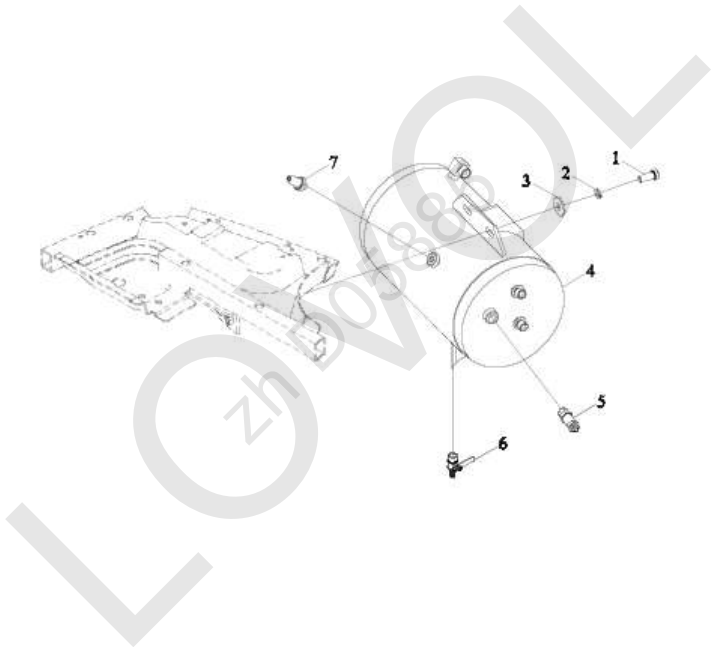


TS04801010000K PNEUMATIC BRAKE VALVE ASSEMBLY

Но- мер	Номер детали	Название детали	Вер- сия	Ко- ли- чес- тво	Приме- чание
	TS04801010000K	МОНТАЖНЫЙ БЛОК ВЫХЛОПНОГО ТОРМОЗНОГО КЛАПАНА В СБОРЕ		1	
1	GBT882-B10X28-A0P	ось штыря		1	
2	FT300. 80. 105	регулирующая вилка		1	
3	GBT6170-M10-8-A3L	матка винта		1	
4	TS04801010002	регулирующий вал		1	
5	Q617B14	ввёртыш		1	
6	JBT982-14	прокладное кольцо		1	
7	GBT96. 1-8-A0P	прокладное кольцо		3	
8	GBT848-10-A0P	прокладное кольцо		3	
9	GBT91-3. 2X16-A0P	шплицт		2	
10	GBT5783-M8X20-8. 8-A2L	болт		3	
11	GBT93-8-A0P	прокладное кольцо		5	
12	TS04801010004	кронштейн		1	
13	FT300. 80. 011	тормозной клапан		1	
14	GBT97. 1-8-A0P	прокладное кольцо		2	
15	GBT5783-M8X30-8. 8-A2L	болт		2	

TS04802010000K М о н т а ж н ы й б л о к р е с и в е р а в с б о р е

LOWVOL
zh D05885

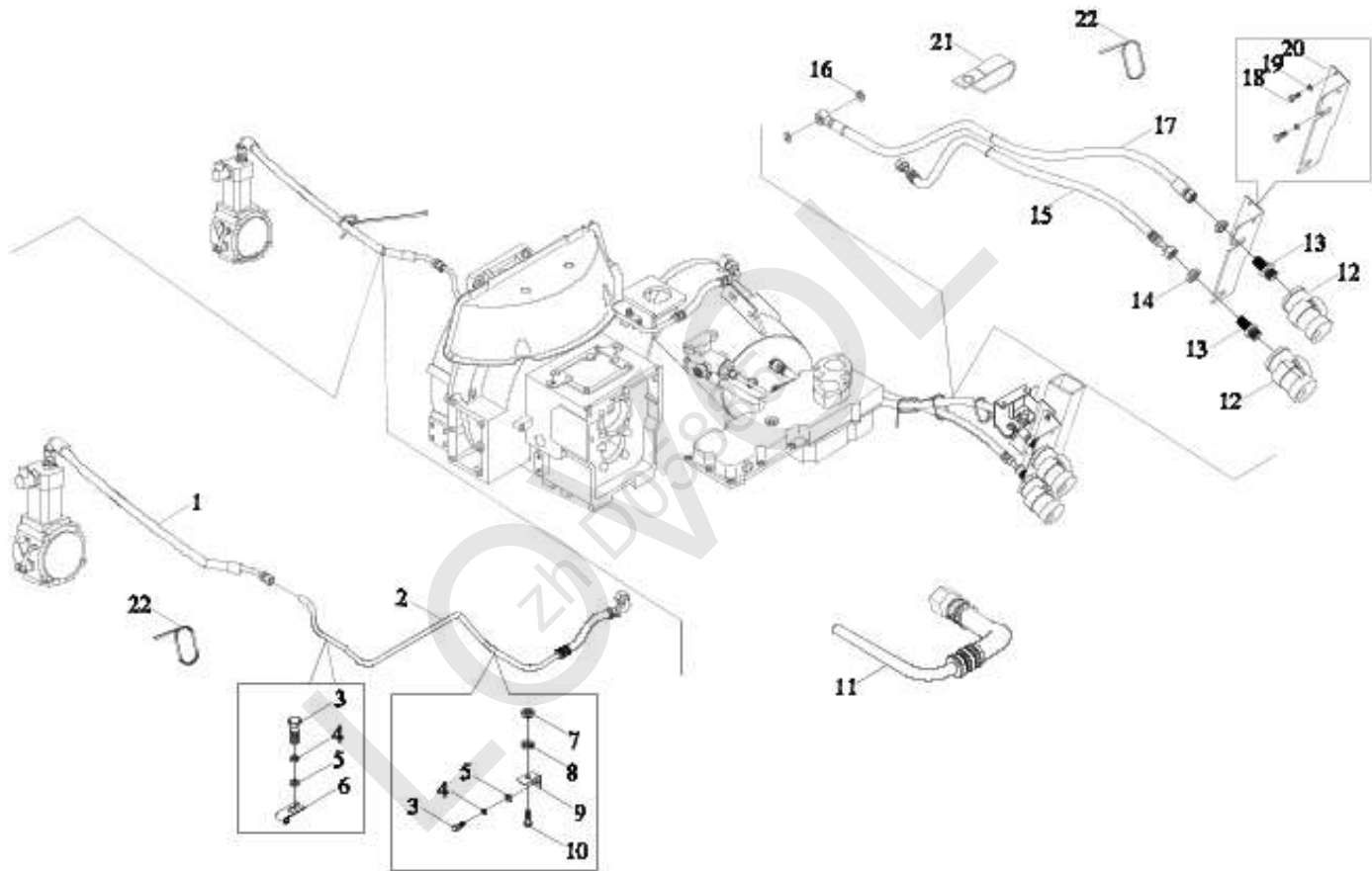


TS04802010000K М о н т а ж н ы й б л о к р е с и в е р а в с б о р е

Но- мер	Номер детали	Название детали	Вер- сия	Ко- ли- чес- тво	Приме- чание
	TS04802010000K	М о н т а ж н ы й б л о к р е с и - в е р а в с б о р е		1	
1	GBT5783-M12X30-8.8-A3L	б о л т		2	
2	GBT93-12-A0P	п р о к л а д н о е к о л ь ц о		2	
3	GBT96.1-12-A0P	п р о к л а д н о е к о л ь ц о		2	
4	TS04802010001K	в о з д у ш н ы й ц и л и н д р		1	
5	FT300.80.034	к л а п а н		1	
6	FT300.80.033	с п у с к н о й к л а п а н		1	
7	TC02484060001K	С и г н а л и з а т о р а в а р и й - н о г о д а в л е н и я в о з д у х а		1	

TS04803020000K Газопровод в сборе

LOWVOL
zh D05885



TS04803020000K Газопровод в сборе

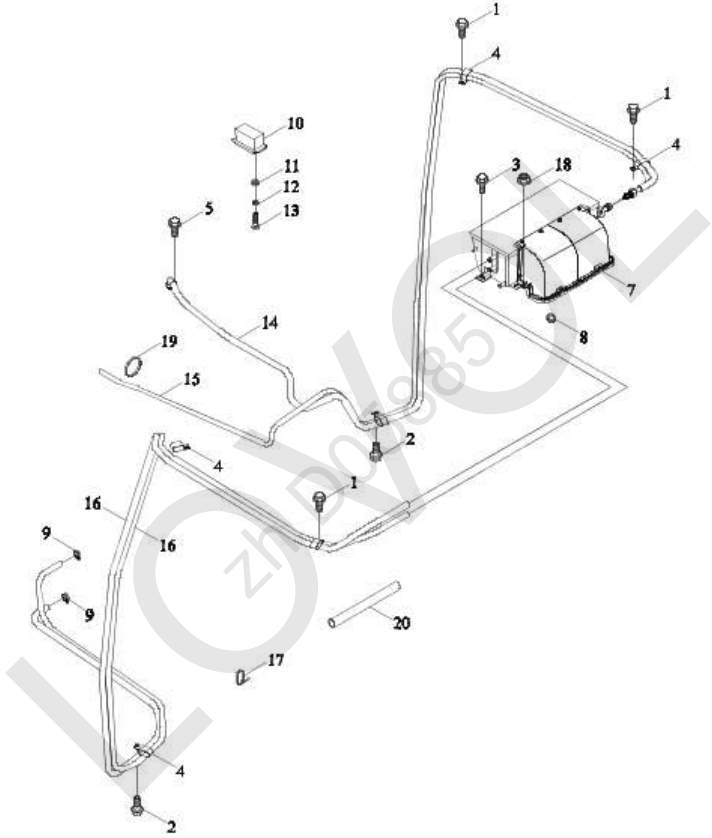
Но- мер	Номер детали	Название детали	Вер- сия	Ко- ли- чес- тво	Приме- чание
	TS04803020000K	Газопровод в сборе		1	
1	TS04803020001K	газоотводная трубка		2	
2	TS04803010004	впускная труба		1	
3	GBT5783-M10X20-8.8-A3L	болт		2	
4	GBT93-10-A3L	прокладное кольцо		2	
5	GBT97.1-10-A3L	прокладное кольцо		2	
6	TE350.80A-01	трубный зажим		2	
7	GBT6170-M8-8-A2L	матка винта		3	
8	GBT93-8-A3L	прокладное кольцо		3	
9	TS04803010007	кронштейн		3	
10	GBT5783-M8X35-8.8-A2L	болт		1	
11	TS04803010006	впускная труба		2	
12	TD800.803D.1	стык		4	
13	TD800.803D-01	стык		4	
14	GBT6173-M18X1.5-05-A3L	матка винта		4	
15	TS04803010005K	газопровод		3	
16	JBT982-14	прокладное кольцо		1	
17	TS04803010003K	газопровод		1	
18	GBT5783-M6X20-8.8-A2L	болт		1	
19	GBT93-6-A3L	прокладное кольцо		6	
20	TS04803010006K	монтажная плита		2	

TS04803020000K Газопровод в сборе (cont'd.)

Но- мер	Номер детали	Название детали	Вер- сия	Ко- ли- чес- тво	Приме- чание
21	TD800.803-07	з а ж и м н ы й с к о б а		1	
22	Q67405200	с т я ж н а я л е н т а		1	

TS04811050000K Система кондиционирования воздуха в сборе кабины

LOWVOL
zh D05885



TS04811050000K Система кондиционирования воздуха в сборе кабины

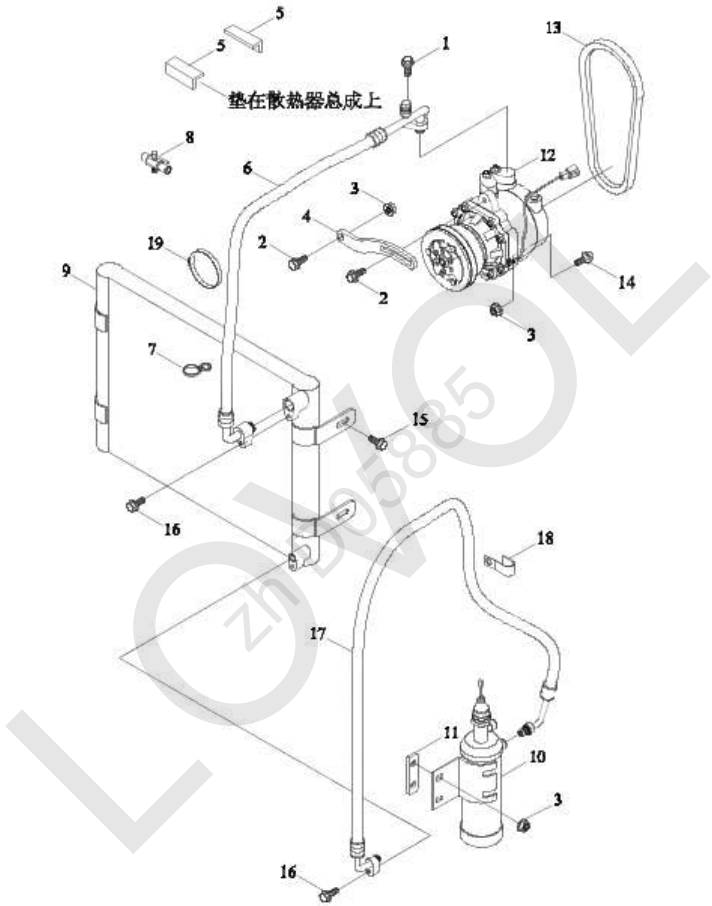
Но- мер	Номер детали	Название детали	Вер- сия	Ко- ли- чес- тво	Приме- чание
	TS04811050000K	Система кондиционирования воздуха в сборе кабины	003	1	
1	GBT16674.1-M8X12-8.8-A2L	Болт стороны фланца наговора		4	
2	GBT16674.1-M8X20-8.8-A2L	Болт стороны фланца наговора		2	
3	GBT16674.1-M8X25-8.8-A2L	Болт стороны фланца наговора		4	
4	TS06811010007	крепежная скоба		6	
5	GBT16674.1-M8X30-8.8-A2L	Болт стороны фланца наговора		1	
6	GBT96.1-8-A3L	Большая шайба		4	
7	TS06811010062	Испаритель в сборе		1	
8	TS06811010013	бандаж		4	
9	Q67522	Тип обрuch шланга привода червя		4	
10	TS06811010001	панель управления		1	
11	GBT97.1-5-A3L	Плоская шайба		4	
12	GBT93-5-A3L	Стандартная пружинная шайба		4	
13	GBT818-M5X16-4.8-A2L	Винт с поперечной канавкой		4	
14	TS04811050001K	шланг		1	

TS04811050000K Система кондиционирования воздуха в сборе кабины
(cont'd.)

Но- мер	Номер детали	Название детали	Вер- сия	Ко- ли- чес- тво	Приме- чание
15	TS04811010003	шланг		1	
16	TS04811010010	водопровод		2	
17	Q67407200	стяжная лента		11	
18	GBT6177.1-M6-8-A2L	Гайка стороны фланца наговора		4	
19	Q67407300	стяжная лента		1	
20	TS06811010063	трубка		2	

TS04812060000K Система кондиционирования воздуха в сборе
двигателя

LOWVOL
zh D05885



**TS04812060000K Система кондиционирования воздуха в сборе
двигателя**

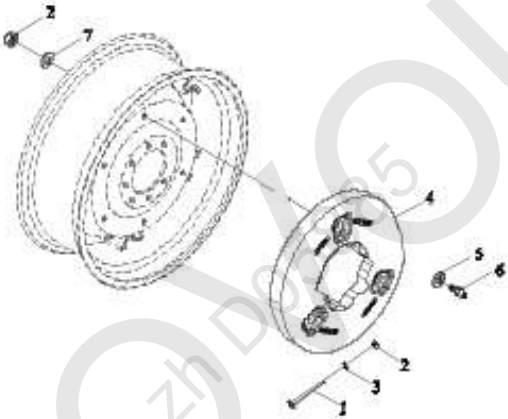
Но- мер	Номер детали	Название детали	Вер- сия	Ко- ли- чес- тво	Приме- чание
	TS04812060000K	Система кондициониро- вания воздуха в сборе двигателя	003	1	
1	GBT16674.1-M8X30-8.8-A2L	Болт стороны фланца наговора		1	
2	GBT16674.1-M8X25-8.8-A2L	Болт стороны фланца наговора		3	
3	GBT6177.1-M8-8-A2L	Гайка стороны фланца наговора		4	
4	TS04812010008	плита		1	
5	TS06812010005	приклейка		2	
6	TS04812060001Ka	трубопровод		1	
7	TG3S488010002	гибкий хомут		1	
8	TS04812010010	приемный клапан		1	
9	TS04812010001	Конденсатор в сборе		1	
10	TS04812010003	осушительный баллон		1	
11	TS04812060002K	прокладочный лист		1	
12	TS04812010007a	компрессор		1	
13	TS04812080004K	Пояс компрессора		1	
14	GBT16674.1-M8X35-8.8-A2L	Болт стороны фланца наговора		1	
15	GBT16674.1-M8X12-8.8-A2L	Болт стороны фланца наговора		4	

TS04812060000K Система кондиционирования воздуха в сборе
двигателя (cont'd.)

Но- мер	Номер детали	Название детали	Вер- сия	Ко- ли- чес- тво	Приме- чание
16	GBT16674.1-M6X25-8.8-A2L	Болт стороны фланца наговора		2	
17	TS04812010004a	шланг		1	
18	FT304.48L.203	зажимный скоба		1	
19	Q67407300	стяжная лента		4	

FT600.91.001 З а д н и й п р о т и в о в е с в с б о р е

LOWVOL
zh D05885



FT600.91.001 З а д н и й п р о т и в о в е с в с б о р е

Но- мер	Номер детали	Название детали	Вер- сия	Ко- ли- чес- тво	Приме- чание
	FT600.91.001	З а д н и й п р о т и в о в е с в с б о р е	008	1	
1	TG4S950030002	б о л т		1	
2	GBT6170-M16-10-A3L	1 т и п ш е с т и г р а н н а я г а й к а		7	
3	FT300.39.137	ш а й б а		1	
4	TB1S950010001	后配重86Kg-410		2	
5	FT650.34.104	ш а й б а		6	
6	TD2S950030003	配重螺栓		3	
7	GBT97.1-16-A0P	П л о с к а я ш а й б а		3	