

(TB1CA504-030K)

CONTENTS

◆ A498BT-111QH Д в и г а т е л ь в с б о р е	1
◆ TC02110030000 С и с т е м а ф и л ь т р а ц и и в о з д у х а в с б о р е	60
◆ TS04131060000K С и с т е м а о х л а ж д е н и я в с б о р е	63
◆ TS04132030000K М о н т а ж н ы й б л о к п р о к л а д к и р а д и а т о р а в с б о р е	67
◆ TS04201010000 М е х а н и з м у п р а в л е н и я р у ч н ы м а к с е л е р а т о р о м в с б о р е	70
◆ TS04202010000 FOOT THROTTLE CONTROL ASSEMBLY.....	73
◆ TS04203010000 Т р о с и к в с б о р е	76
◆ TB550. 211A С ц е п л е н и е в п о д с б о р к е	79
◆ TB604. 212A М е х а н и з м у п р а в л е н и я с ц е п л е н и е м в с б о р е	83
◆ TS04220010000 В ы х л о п н а я с и с т е м а в с б о р е	88
◆ TC02311290000 П е р е д н и й в е д у щ и й м о с т в с б о р е	92
◆ TB554. 312 П е р е д н я я п о д с т а в к а в с б о р е	117
◆ FT404. 32F. 001 П е р е д н е е в е д у щ е е к о л е с о в с б о р е	120
◆ FT400. 34F. 001 З а д н е е в е д у щ е е к о л е с о в с б о р е	123
◆ TB400. 35C М о н т а ж н ы й б л о к б у к с и р о в о ч н о г о у с т р о й с т в а в с б о р е	126
◆ TB604. 371 GEARBOX HOUSING ASSEMBLY.....	129
◆ TB550. 372 О с н о в н а я к о р о б к а п е р е д а ч в с б о р е	133
◆ TB550. 373 Д е м у л ь т и п л и к а т о р в с б о р е	141
◆ TS04374020000 М е х а н и з м у п р а в л е н и я К П П в с б о р е	146
◆ TB604. 375B д ы х а т е л ь н ы й п р и б о р	154
◆ TB554. 381 Ч е л н о ч н ы й п е р е к л ю ч а т е л ь п е р е д а ч в с б о р е	157

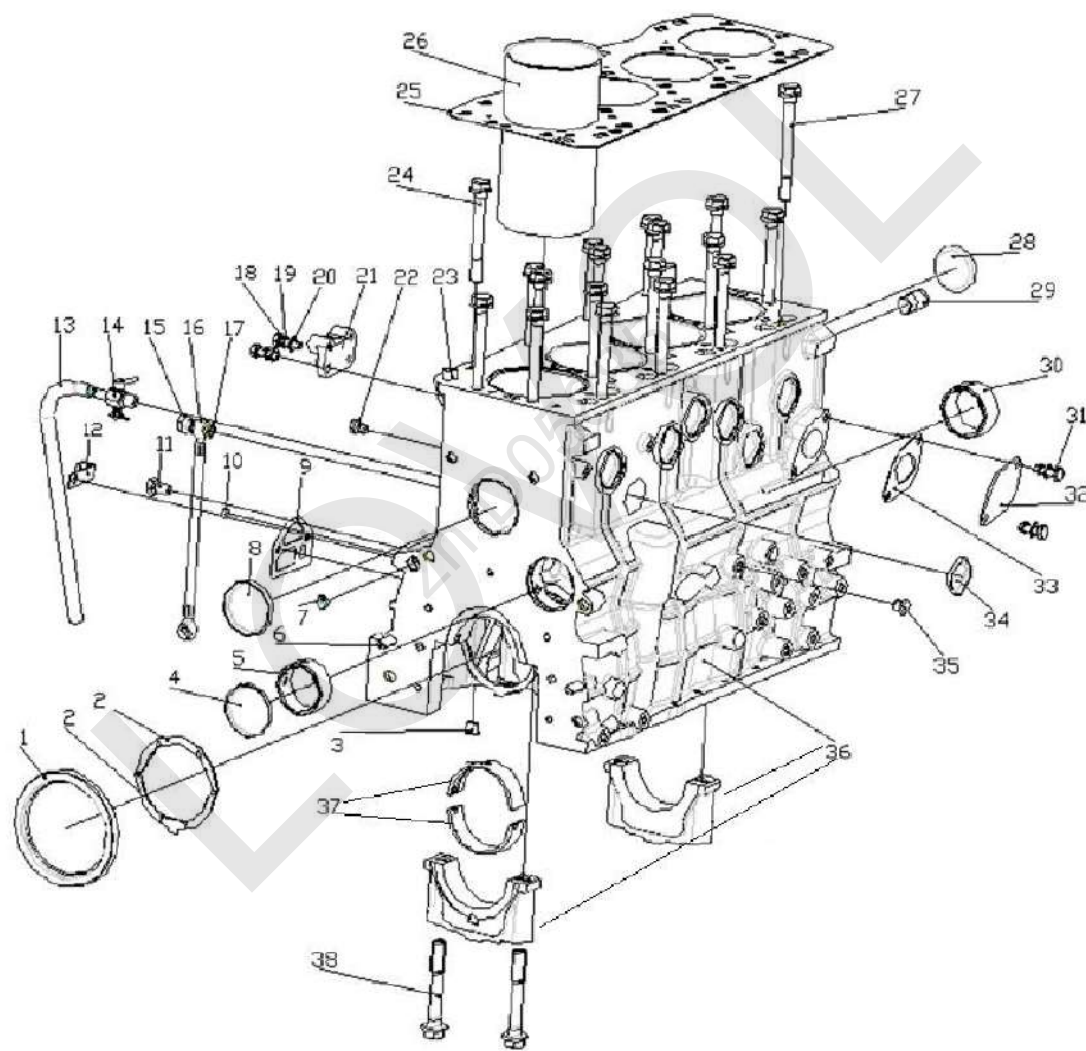
◆ TB504. 382 Ц е н т р а л ь н а я п е р е д а ч а з а д н е г о м о с т а в с б о р е	161
◆ TS04383010000 М е х а н и з м у п р а в л е н и я б л о к и р о в к о й д и ф ф е р е н ц и а л а в с б о р е	169
◆ TB604. 384 К а р т е р з а д н е г о м о с т а в с б о р е	173
◆ TS04385010000 SHUTTLE SHIFT CONTROL MECHANISM.....	177
◆ TB1S391010000К Л е в а я к о н е ч н а я п е р е д а ч а в с б о р е	182
◆ TB1S392010000К П р а в а я к о н е ч н а я п е р е д а ч а в с б о р е	186
◆ TB1S401010000К REDIRECTOR OR STEERING COLUMN ASSEMBLY.....	190
◆ TC02402740000К г и д р а в л и ч е с к и й п о в о р о т н ы й т р у б о п р о в о д в с б о р е	193
◆ TB550. 411A з у б ч а т о е к о л е с о	200
◆ TB550. 412 В а л о т б о р а м о щ н о с т и в с б о р е	204
◆ TS04413010000 М е х а н и з м у п р а в л е н и я о т б о р о м м о щ н о с т и в с б о р е	207
◆ TM3B421170000 Р а з д а т о ч н а я к о р о б к а в с б о р е	212
◆ TB454. 422 П р и в о д р а з д а т о ч н о й к о р о б к и в с б о р е	217
◆ TM3B423010000 М е х а н и з м у п р а в л е н и я р а з д а т о ч н о й к о р о б к о й в с б о р е	224
◆ TB504. 431B LEFT BRAKE ASSEMBLY.....	228
◆ TB504. 432B RIGHT BRAKE ASSEMBLY.....	231
◆ TS04433010000 М е х а н и з м у п р а в л е н и я т о р м о з н о й с и с т е м о й в с б о р е	234
◆ TC02440080000К М о н т а ж с и д е н ь я в с б о р е	247
◆ TS04451010000 в о д и т е л ь с к и й к а б и н е т в с б о р е	250
◆ TS04453030000К В н у т р е н н и й м о л д и н г в с б о р е	281
◆ TS04455010000 М о л д и н г з а д н е г о б р ы з г о в и к а в с б о р е	289
◆ TB1S456010000К п р и б о р н ы й п у л ь т	293
◆ TS04457010000 П е р е д н и й с о е д и н и т е л ь в с б о р е	297

◆ TS04458010000 З а д н и й с о е д и н и т е л ь в с б о р е	300
◆ TS04459010000 Т е п л о и з о л я ц и о н н о е п о к р ы т и е в с б о р е	303
◆ TS04471020000 К а п о т в с б о р е	306
◆ TS04473010000 М е х а н и з м б л о к и р о в к и к а п о т а в с б о р е	315
◆ TS04475070000К М о н т а ж н ы й б л о к у п л о т н и т е л я к а п о т а в с б о р е	318
◆ TB400. 475A LEFT FRONT MUD GUARD ASSEMBLY.....	321
◆ TB400. 476A RIGHT FRONT MUD GUARD ASSEMBLY.....	325
◆ TB1S481130000К М о н т а ж н ы й б л о к ж г у т а п р о в о д о в д в и г а т е л я в с б о р е	329
◆ TS04482070000К М о н т а ж н ы й б л о к ж г у т а п р о в о д о в к у з о в а в с б о р е	333
◆ TS04483020000К М о н т а ж н ы й б л о к ж г у т а п р о в о д о в п е р е д н е г о о с в е щ е н и я в с б о р е	338
◆ TS04484010000К М о н т а ж н ы й б л о к ж г у т а п р о в о д а з а д н е г о о с в е щ е н и я в с б о р е	342
◆ TS04485010000 у с т а н о в к а а к к у м у л я т о р о в в с б о р е	346
◆ TS04486020000К М о н т а ж н ы й б л о к ж г у т а п р о в о д о в в е р х н е г о о с в е щ е н и я в с б о р е	349
◆ TS04487010000 М о н т а ж н ы й б л о к к о м б и н а ц и и п р и б о р о в в с б о р е	353
◆ TB550. 489B П о д о г р е в а т е л ь в с б о р е	356
◆ TS04490010000 И н с т р у м е н т а л ь н ы й я щ и к в с б о р е	359
◆ TB1S501040000К М о н т а ж н ы й б л о к т о п л и в н о г о б а к а в с б о р е	362
◆ TB1S503040000К м а с л о п р о в о д	368
◆ TB400. 53B Т я г о в о – с ц е п н о е у с т р о й с т в о в с б о р е	372
◆ TC02551250000К М о н т а ж н ы й б л о к п о д ь е м н и к а в с б о р е	375
◆ TS04552010000 М е х а н и з м у п р а в л е н и я п о д ь е м н и к о м в с б о р е	396

◆ TC02553070000K Вспомогательный гидробак в сборе	400
◆ TC02561140000K Подвеска в сборе	403
◆ TC02581510000K Масляный фильтр маслопровода масляного насоса в сборе	409
◆ TC02582100000K маслопровод	413
◆ TB300.583A Одноходовое гидравлическое выходное устройство в сборе	417
◆ TB1S620010000K SAFETY BELT INSTALLATION ASSEMBLY.....	420
◆ TB3S741040000 переднее противовес в сборе	423
◆ TB3S742020000 Кронштейн переднего противовеса в сборе	426
◆ TS04801010000K PNEUMATIC BRAKE VALVE ASSEMBLY.....	429
◆ TS04802010000K Монтажный блок ресивера в сборе	432
◆ TS04803010000K Газопровод в сборе	435
◆ TS04811050000K Система кондиционирования воздуха в сборе кабины	441
◆ TS04812040000K Система кондиционирования воздуха в сборе двигателя	445
◆ TB400.91 Задний противовес в сборе	449

LOWVOL
zh D05885

А498ВТ-111QH Д в и г а т е л ь в с б о р е - 1



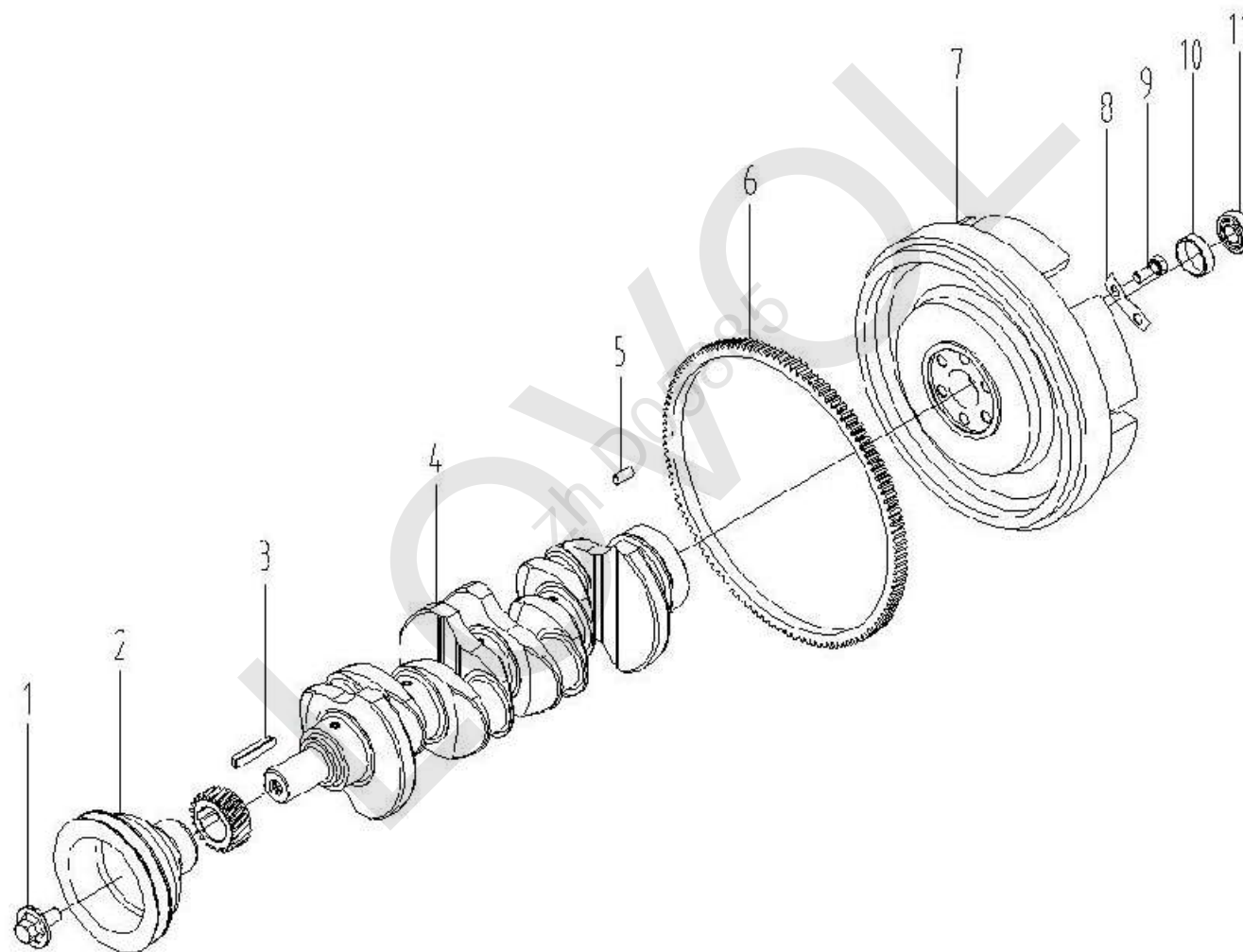
А498ВТ-111QH Д в и г а т е л ь в с б о р е -1

Но- мер	Номер детали	Название детали	Вер- сия	Ко- ли- чес- тво	Приме- чание
	A498BT-111QH	д в и г а т е л ь в с б о р е		1	
1	490B-01036	с а л ь н и к		1	
2	495B-01022A/01026A	у п о р н ы й д и с к		2	
3	490B-01027	З а г л у ш к а		1	
4	490B-01009	З а г л у ш к а		1	
5	495B-01008A	в т у л к а		1	
6	GBT119.1-10X24	ш т ы р ь		2	
7	490B-01080	к о л о к о л ь н а я п р о б к а		2	
8	495B-01050	к о л о к о л ь н а я п р о б к а		1	
9	490B-01073	п о д у ш к а		1	
10	490B-01029	в в е р т ы ш		3	
11	490B-01081-1	в в е р т ы ш		1	
12	490BT-01105	к о н д у к т о р		1	
13	HG4-404-10X400	р е з и н о в ы й ш л а н г		1	
14	490BT-01100-1	в ы к л ю ч а т е л ь		1	
15	490BT-21003	т р о й н и к п о д а ч и м а с л а		1	
16	4K39T-21100-2	м а с л о п р о в о д		1	
17	JBT982-10	п р о к л а д н о е к о л ь ц о		2	
18	GBT5783-M8X25	б о л т		2	
19	GBT93-8	п р о к л а д н о е к о л ь ц о		4	
20	GBT97.1-8	п р о к л а д н о е к о л ь ц о		4	

A498BT-111QH Д в и г а т е л ь в с б о р е - 1 (cont'd.)

Но- мер	Номер детали	Название детали	Вер- сия	Ко- ли- чес- тво	Приме- чание
21	490B-01076B	п о д у ш к а		1	
22	490B-21002	в в ё р т ы ш		1	
23	GBT119.1-16X20	ш т ы р ь		2	
24	490B-01003A	б о л т		4	
25	4D35T-01004	п о д у ш к а		1	
26	A498B-01005	р у б а ш к а ц и л и д р а		4	
27	490B-01002A	б о л т		14	
28	495B-01047	к о л о к о л ь н а я п р о б к а		1	
29	490B-01074	с о е д и н и т е л ь н а я т р у б к а		1	
30	495B-01007A	в т у л к а		2	
31	GBT5783-M8X18	б о л т		2	
32	A490BZL-01082-1	н а к л а д к а		1	
33	4D32T31-01012	п о д у ш к а		1	
34	490B-01079	к о л о к о л ь н а я п р о б к а		11	
35	A498BZ-01029	в в ё р т ы ш		2	
36	A498B-01001	б л о к - к а р т е р		1	
37	495B-01033A/01034A	в к л а д ы ш		5	
38	A498B-01019A	б о л т		10	

А498ВТ-111QH Д в и г а т е л ь в с б о р е - 2

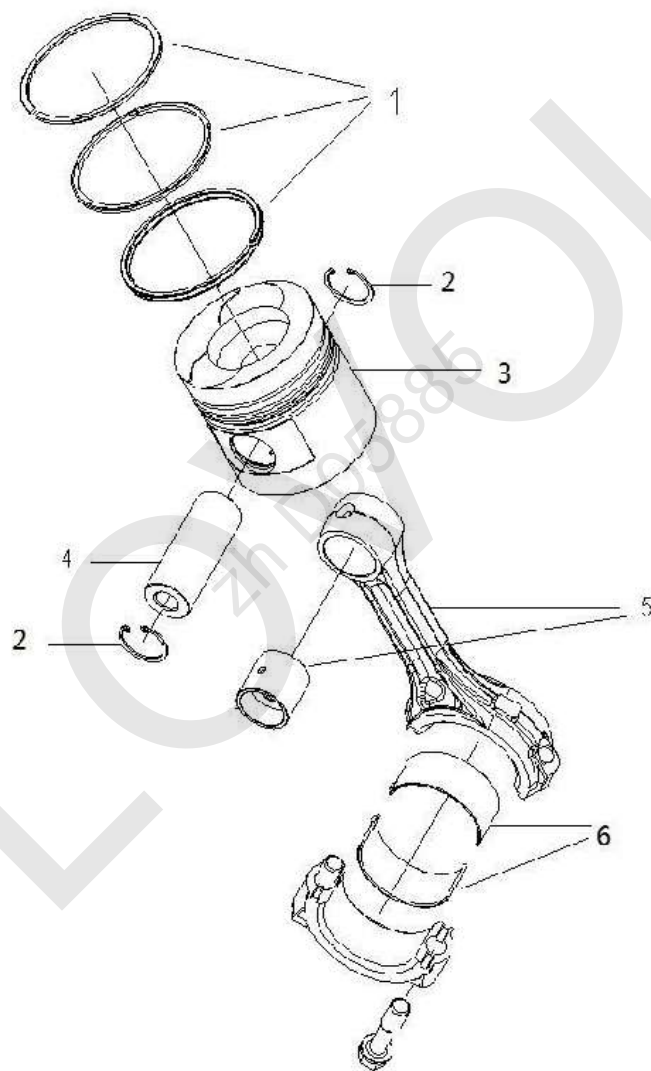


А498ВТ-111QH Д в и г а т е л ь в с б о р е - 2

Но- мер	Номер детали	Название детали	Вер- сия	Ко- ли- чес- тво	Приме- чание
1	490В-05008	болт		1	
2	490ВТ-05006-1	Ролик ремня		1	
3	GBT1096-C12X8X63	шпонка		1	
4	495В-05004А	коленчатый вал		1	
5	GBT119.1-10X24	штырь		1	
6	490В-05102	зубчатый венец маховика		1	
7	490ВТ-05101-2	маховик		1	
8	490В-05001-1	защелка		3	
9	490ВТ-05002С	болт		6	
10	490ВТ-05120С	ограничительное кольцо		1	
11	GBT276-6204-2Z	подшипник		1	

LOWVOL
zh D05885

А498ВТ-111QH Д в и г а т е л ь в с б о р е - 3

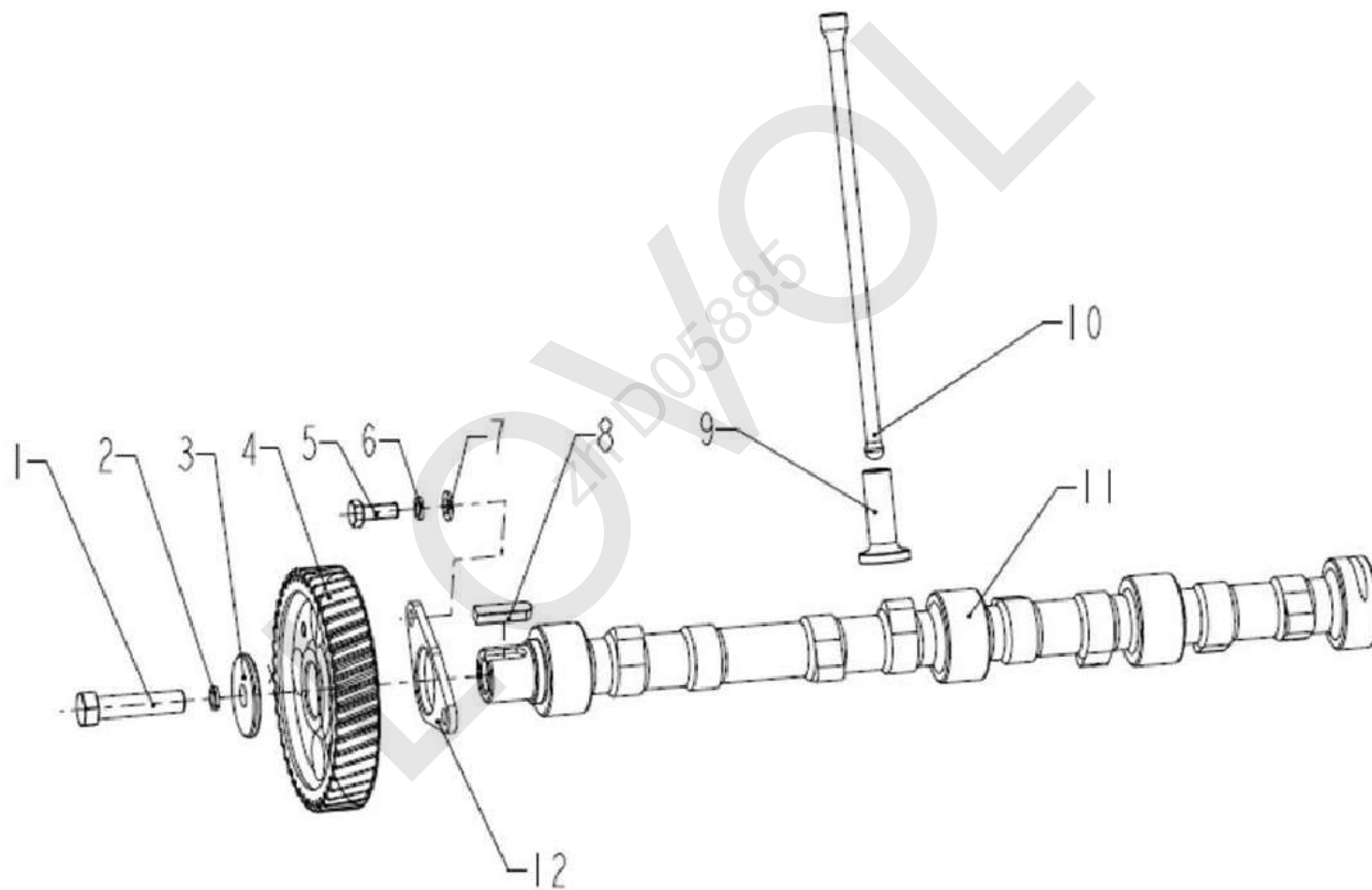


А498ВТ-111QH Д в и г а т е л ь в с б о р е - 3

Но- мер	Номер детали	Название детали	Вер- сия	Ко- ли- чес- тво	Приме- чание
1	498В-04002 (СК)	поршневое кольцо		4	
2	GBT893.1-32	ограничительное кольцо		8	
3	A498В-04001-1A	поршень		4	
4	A498В-04205	поршневой палец		4	
5	A498В-04200	шатун		4	
6	495В-04005-1A	шатунный вкладыш		8	

LOWVOL
zh D05885

А498ВТ-111QH Д в и г а т е л ь в с б о р е - 4

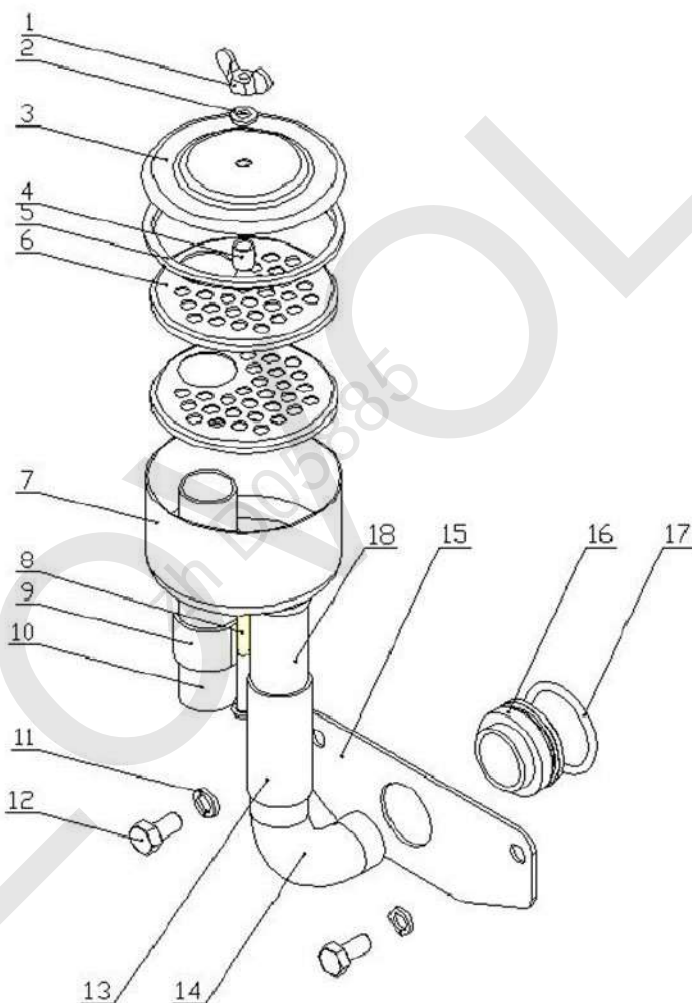


А498ВТ-111QH Д в и г а т е л ь в с б о р е - 4

Но- мер	Номер детали	Название детали	Вер- сия	Ко- ли- чес- тво	Приме- чание
1	GBT5782-M12X45	болт		1	
2	GBT93-12	прокладное кольцо		1	
3	490B-02011	нажимная плита		1	
4	490B-02009	зубчатое колесо		1	
5	GBT5783-M8X18	болт		2	
6	GBT93-8	прокладное кольцо		2	
7	GBT97. 1-8	прокладное кольцо		2	
8	GBT1096-C8X7X22	плоская шпонка		1	
9	490B-06002	Толкатель клапана		8	
10	495B-06003	Штанга толкателя клапана		8	
11	495B-06001-2	ось кулачка		1	
12	490B-02008	упорная плита		1	

LOWVOL
zh D05885

А498ВТ-111QH Д в и г а т е л ь в с б о р е - 5

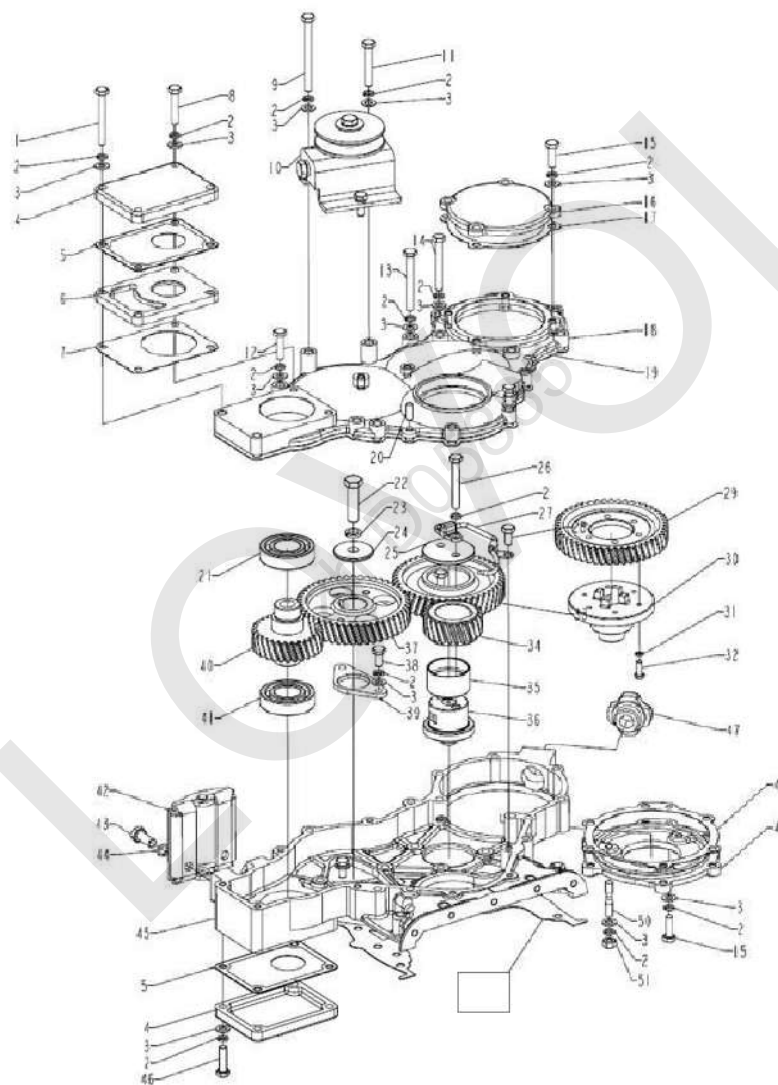


А498ВТ-111QH Д в и г а т е л ь в с б о р е - 5

Но- мер	Номер детали	Название детали	Вер- сия	Ко- ли- чес- тво	Приме- чание
1	GBT62. 1-M6	м а т к а в и н т а		1	
2	GBT97. 1-6	п р о к л а д н о е к о л ь ц о		1	
3	490B-34005	к р ы ш к а		1	
4	495B-34019	б у ш и н г		1	
5	490B-34008	у п л о т н и т е л ь н о е к о л ь ц о		1	
6	495B-34018	п е р е г о р о д к а		2	
7	495B-34006-1	д ы х а т е л ь н ы й п р и б о р		1	
8	GBT67-M6X70	в и н т		1	
9	490B-34002A	к р е п ё ж н а я п л а с т и н к а		1	
10	495B-34007-1	с а п у н		1	
11	GBT93-8	п р о к л а д н о е к о л ь ц о		2	
12	GBT5783-M8X16	б о л т		2	
13	490B-34017	П е р е х о д н ы й п а т р у б о к		1	
14	490B-34012	с а п у н		1	
15	495B-34003	п о д д о н		1	
16	495B-34004	С о е д и н и т е л ь н а я т р у б к а		1	
17	490B-34009	к о л ь ц о в ф о р м е О		1	
18	490B-34013	с а п у н		1	

LOWVOL
zh D05885

А498ВТ-111QH Д в и г а т е л ь в с б о р е - 6



A498BT-111QH Д в и г а т е л ь в с б о р е - 6

Но- мер	Номер детали	Название детали	Вер- сия	Ко- ли- чес- тво	Приме- чание
1	GBT5782-M8X65	б о л т		2	
2	GBT93-8	п р о к л а д н о е к о л ь ц о		29	
3	GBT97. 1-8	п р о к л а д н о е к о л ь ц о		31	
4	490BT-16014	т о р ц о в ы й щ и т		2	
5	490BT-16013-1	п о д у ш к а		2	
6	490BT-16021	с о е д и н я ю щ а я п л и т а		1	
7	490BT-16017	п о д у ш к а		1	
8	GBT5782-M8X40	б о л т		2	
9	GBT5782-M8X90	б о л т		1	
10	490BT-16200-1	н а т я ж н о й ш к и в		1	
11	GBT5782-M8X50	б о л т		1	
12	GBT5783-M8X30	б о л т		8	
13	GBT5782-M8X70	б о л т		6	
14	GBT5782-M8X62	б о л т		3	
15	GBT5783-M8X25	б о л т		4	
16	490BT-16016	н а к л а д к а		1	
17	490BT-16005	п о д у ш к а		1	
18	490BT-16001-1	к р ы ш к а		1	
19	490BT-16002-1	п о д у ш к а		1	
20	GBT119. 2-8X20	ш т ы р ь		2	
21	GBT276-6206	п о д ш и п н и к		1	

A498BT-111QH Д в и г а т е л ь в с б о р е - 6 (cont'd.)

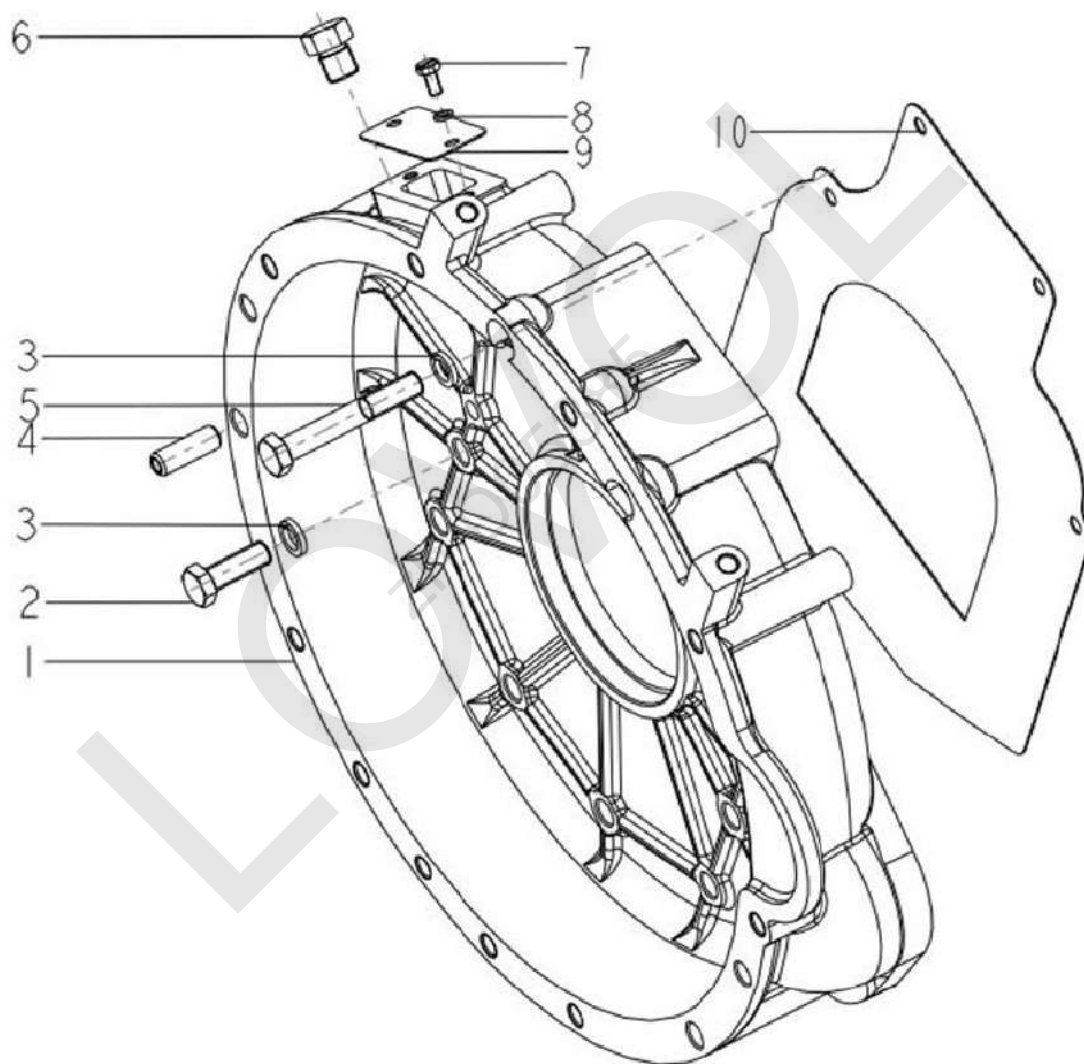
Но- мер	Номер детали	Название детали	Вер- сия	Ко- ли- чес- тво	Приме- чание
22	GBT5782-M12X45	болт		1	
23	GBT93-12	прокладное кольцо		1	
24	490B-02011	нажимная плита		1	
25	490B-02012	нажимная плита		1	
26	GBT5782-M8X60	болт		2	
27	490BT-02100	маслопровод		1	
28	GBT5783-M8X16	болт		1	
29	490B-02003	зубчатое колесо		1	
30	490BT-02015	втулка вала		1	
31	GBT93-6	прокладное кольцо		6	
32	GBT5783-M6X16	болт		6	
33	490BT-02006	зубчатое колесо		1	
34	490BT-02007	зубчатое колесо		1	
35	490B-02005	втулка		1	
36	490B-02004	вал		1	
37	490BT-02009	зубчатое колесо		1	
38	GBT5783-M8X18	болт		2	
39	490B-02008	упорная плита		1	
40	490BT-02010-4	зубчатое колесо		1	
41	GBT276-7206AC	подшипник		1	

A498BT-111QH Д в и г а т е л ь в с б о р е - 6 (cont'd.)

Но- мер	Номер детали	Название детали	Вер- сия	Ко- ли- чес- тво	Приме- чание
42	490BT-53002-4	к р о н ш т е й н		1	
43	GBT5783-M10X25	б о л т		2	
44	GBT93-10	п р о к л а д н о е к о л ь ц о		2	
45	490BT-16003-1	р е д у к т о р		1	
46	GBT5783-M8X30	б о л т		8	
47	4K39T-16100	к р ы ш к а		1	
48	490B-16008	п о д у ш к а		1	
49	490B-16004-1	ф л а н е ц		1	
50	GBT899-AM8X25	ш п и л ь к а		3	
51	GBT6170-M8	м а т к а в и н т а		3	

LOWVOL
zh D05885

А498ВТ-111QH Д в и г а т е л ь в с б о р е - 7

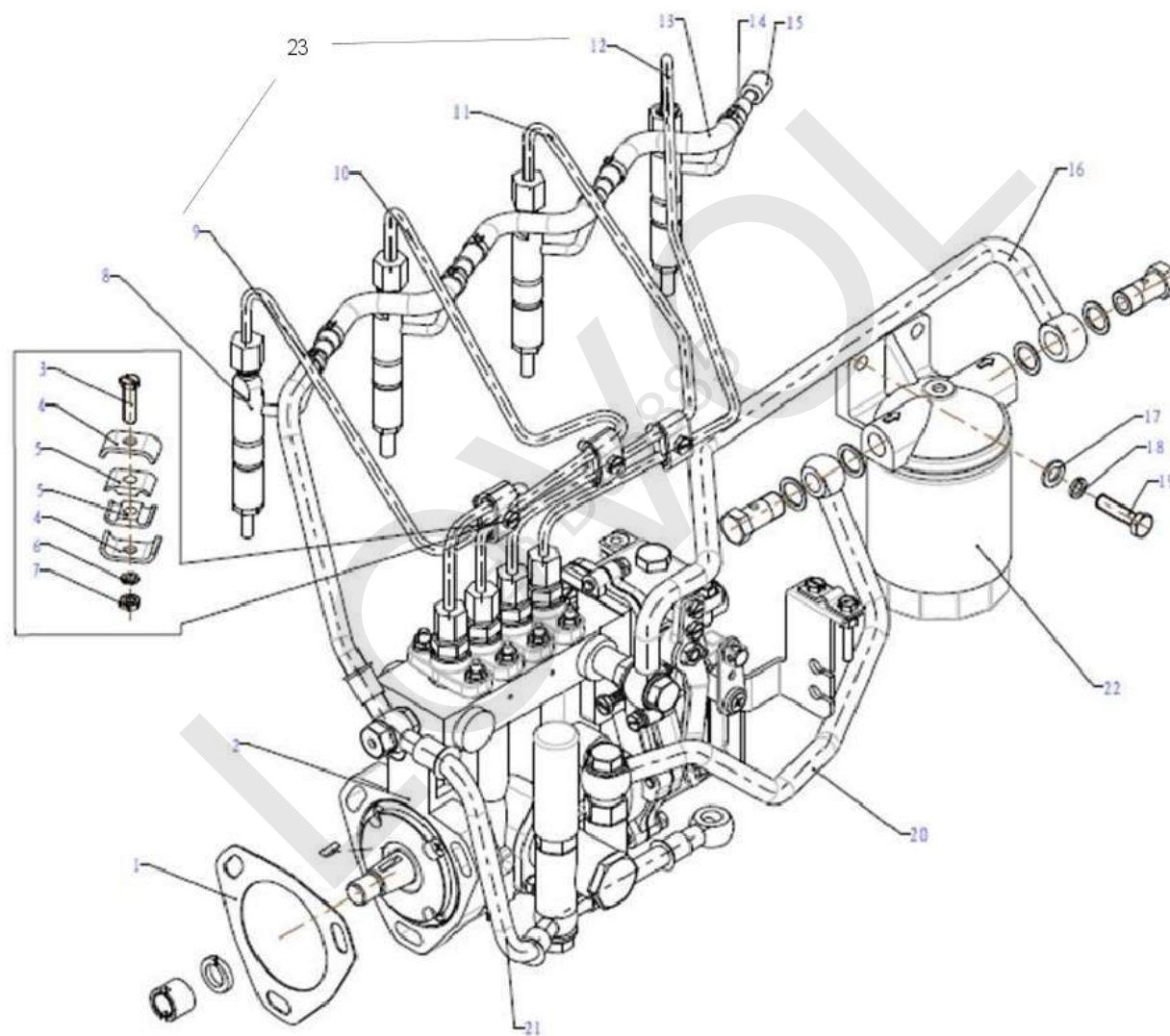


А498ВТ-111QH Д в и г а т е л ь в с б о р е - 7

Но- мер	Номер детали	Название детали	Вер- сия	Ко- ли- чес- тво	Приме- чание
1	490ВТ-13001-6	картер маховика		1	
2	GBT5783-M12X35	болт		8	
3	GBT93-12	прокладное кольцо		10	
4	GBT120. 2-12X26	штырь		2	
5	GBT70. 1-M12X80	винт		2	
6	490ВТ-13008-1	ввёртыш		1	
7	GBT29. 1-M6X12	болт		2	
8	GBT93-6	прокладное кольцо		2	
9	490В-13003	накладка		1	
10	490ВТ-13002	подушка		1	

LOWVOL
zh D05885

А498ВТ-111QH Д в и г а т е л ь в с б о р е - 8

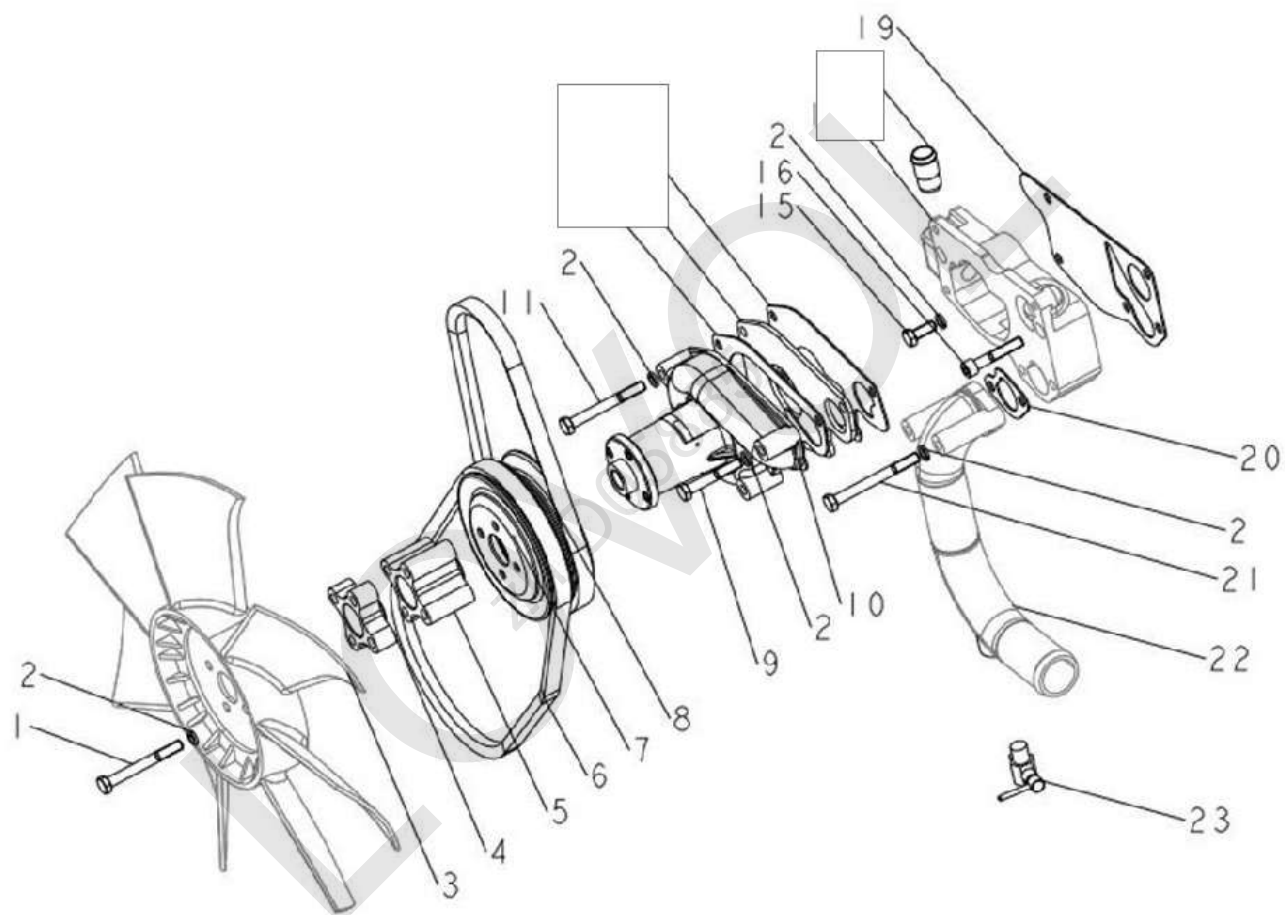


А498ВТ-111QH Д в и г а т е л ь в с б о р е - 8

Но- мер	Номер детали	Название детали	Вер- сия	Ко- ли- чес- тво	Приме- чание
1	490B-16011-1	п о д у ш к а		1	
2	4QT275BZ-1	н а с о с т о п л и в а		1	
3	GBT29. 1-М6Х25	б о л т		3	
4	490B-23501	х о м у т и к		6	
5	490B-23502	п о д у ш к а		6	
6	GBT93-6	п р о к л а д н о е к о л ь ц о		3	
7	GBT6172-М6	м а т к а в и н т а		3	
8	A490BPG-22000	т о п л и в н а я ф о р с у н к а		4	
13	498B-25002	м а с л о п р о в о д		3	
14	FQ673B121	х о м у т и к		7	
15	498B-25001	г е р м е т и ч н ы й к о л п а ч о к		1	
16	490B-25200	м а с л о п р о в о д		1	
17	GBT97. 1-8	п р о к л а д н о е к о л ь ц о		2	
18	GBT93-8	п р о к л а д н о е к о л ь ц о		2	
19	GBT5783-М8Х30	б о л т		2	
20	490B-25300	м а с л о п р о в о д		1	
21	C490BT-25400-3	м а с л о п р о в о д		1	
22	490B-24000A	Т о п л и в н ы й ф и л ь т р		1	
22. 1	CX7085	ф и л ь т р о э л е м е н т		1	
23	C490BZG-23000	м а с л о п р о в о д		1	

LOWVOL
zh D05885

А498ВТ-111QH Д в и г а т е л ь в с б о р е - 9

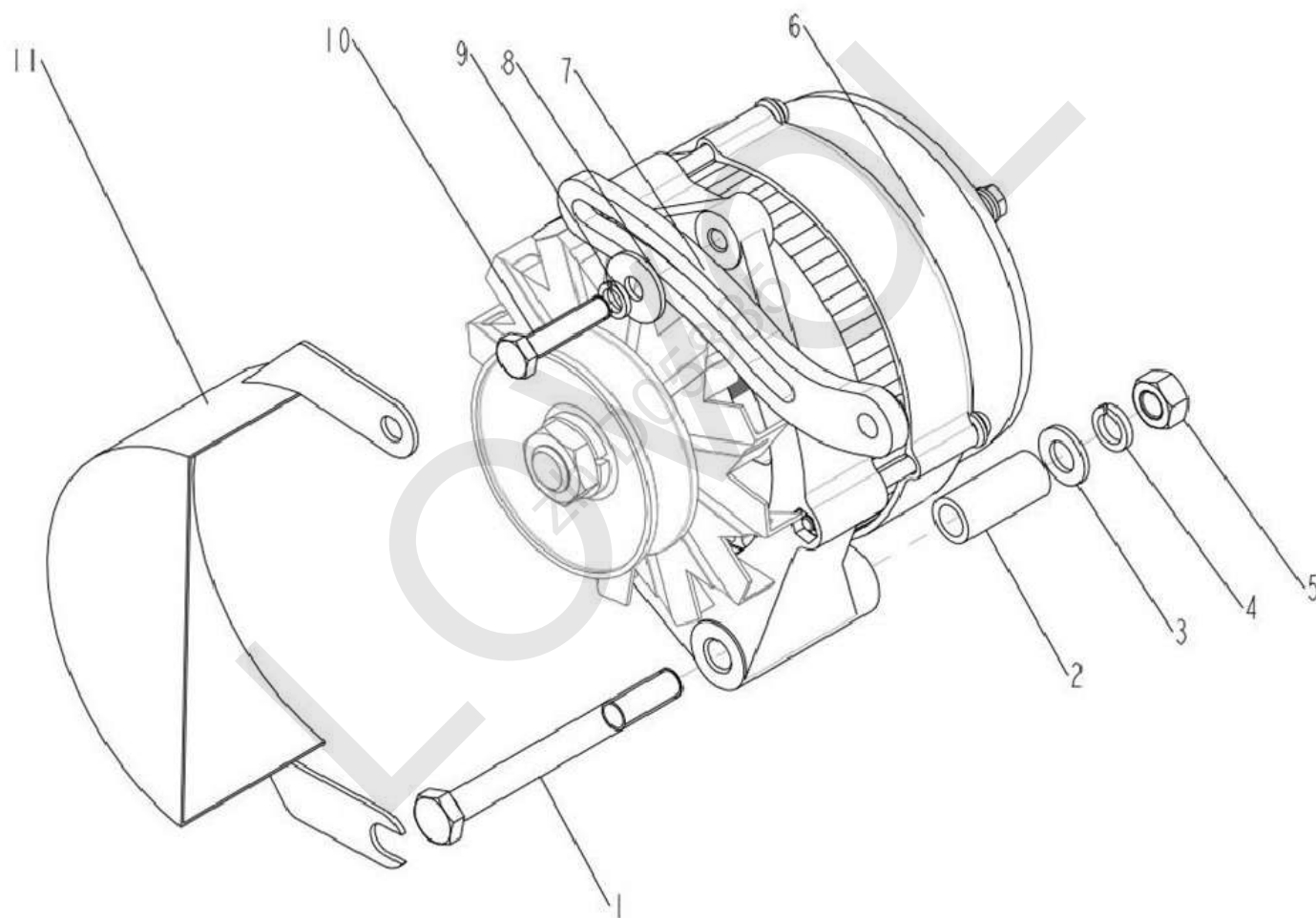


А498ВТ-111QH Д в и г а т е л ь в с б о р е - 9

Но- мер	Номер детали	Название детали	Вер- сия	Ко- ли- чес- тво	Приме- чание
1	GBT5782-M8X75	болт		4	
2	GBT93-8	прокладное кольцо		11	
3	Z420-28-52-7	вентилятор		1	
4	490B-41003-1	блок-прокладка		1	
5	490B-41003-4	блок-прокладка		1	
6	AV15X1055Le	ремень		1	
7	490BT-41002-1	шкив		1	
8	AV15X760Le	ремень		1	
9	GBT5782-M8X50	болт		3	
10	4D32T31-42100	водяной насос		1	
11	GBT5782-M8X60	болт		1	
15	GBT5783-M8X20	болт		1	
16	GBT70. 1-M8X45	винт		2	
19	4D32T31-42110	подушка		1	
20	4D32T31-01012	подушка		1	
21	GBT5782-M8X110	болт		2	
22	4D32T31-01011-1	приемная труба		1	
23	490B-01100-4	спускной клапан		1	

LOWVOL
zh D05885

А498ВТ-111QH Д в и г а т е л ь в с б о р е -10

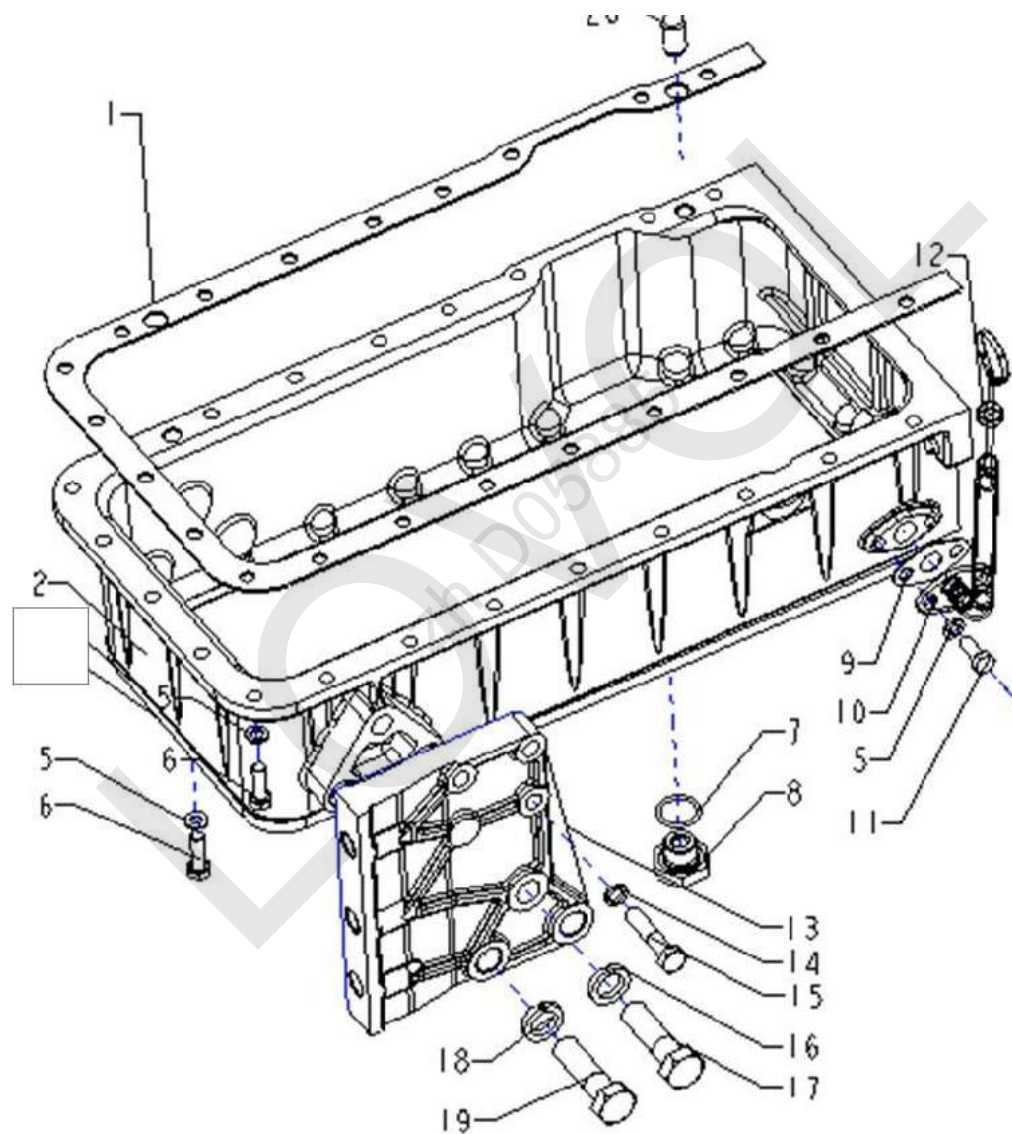


A498BT-111QH Д в и г а т е л ь в с б о р е - 1 0

Но- мер	Номер детали	Название детали	Вер- сия	Ко- ли- чес- тво	Приме- чание
1	GBT5782-M10X110	болт		1	
2	490BT-53003	бушинг		1	
3	GBT97. 1-10	прокладное кольцо		1	
4	GBT93-10	прокладное кольцо		1	
5	GBT6170-M10	матка винта		1	
6	JFWZ17P-1	генератор		1	
7	4D32ZT31-53001-1	подставка		1	
8	GBT96. 1-8	прокладное кольцо		1	
9	GBT93-8	прокладное кольцо		1	
10	GBT5783-M8X35	болт		1	
11	4K39T-53005-2	кожух-обтекатель		1	

LOWVOL
zh D05885

А498ВТ-111QH Д в и г а т е л ь в с б о р е - 11

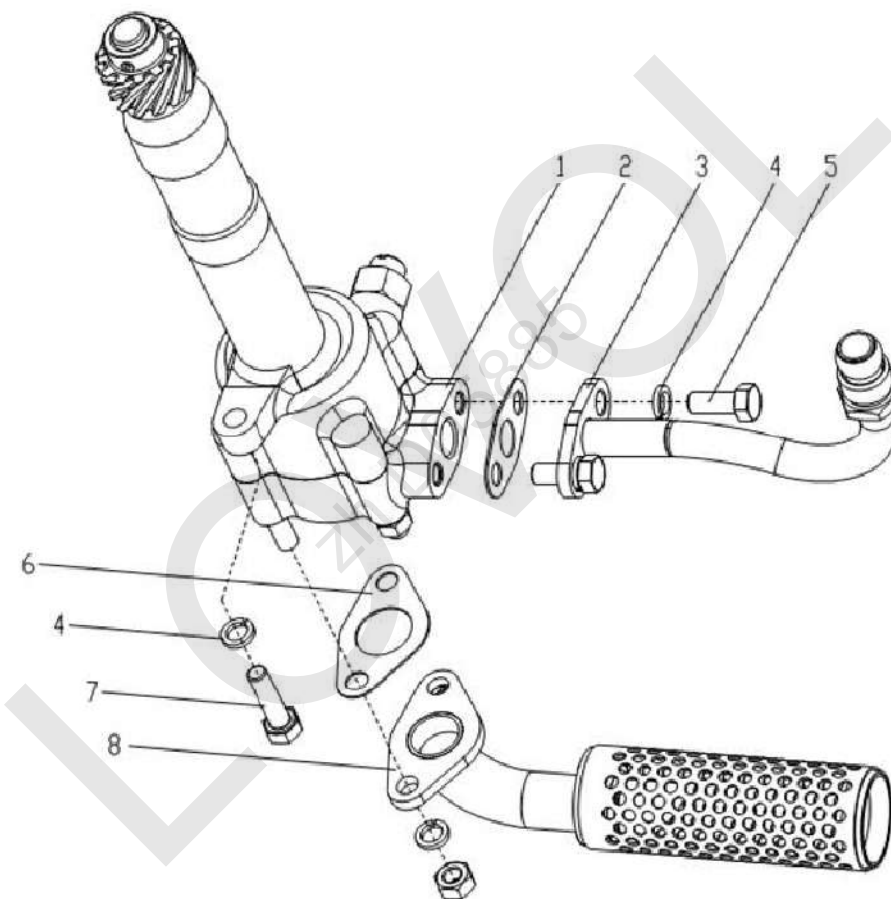


А498ВТ-111QH Д в и г а т е л ь в с б о р е -11

Но- мер	Номер детали	Название детали	Вер- сия	Ко- ли- чес- тво	Приме- чание
1	490ВТ-07002	п о д у ш к а		1	
2	А495ВТ-07106-2	м а с л я н ы й к а р т е р		1	
5	GBT93-8	п р о к л а д н о е к о л ь ц о		45	
6	GBT5783-M8X25	б о л т		43	
7	GBT3452.1-20X3.55	к о л ь ц о в ф о р м е О		1	
8	490В-07601	в в ё р т ы ш		1	
9	490ВТ-07303А	п о д у ш к а		1	
10	490ВТ-07300-2	п а т р у б о к		1	
11	GBT5783-M8X20	б о л т		2	
12	490ВТ-07200-5	м а с л о м е р		1	
13	495ВТ-15001-11L	к р о н ш т е й н		1	
13	495ВТ-15001-11R	к р о н ш т е й н		1	
14	GBT93-10	п р о к л а д н о е к о л ь ц о		6	
15	GBT5782-M10X45	б о л т		6	
16	GBT93-18	п р о к л а д н о е к о л ь ц о		4	
17	490ВТ-07800	б о л т		4	
18	GBT93-16	п р о к л а д н о е к о л ь ц о		2	
19	GBT5782-M16X55	б о л т		2	
20	490ВТ-07008	ш т ы р ь		2	

LOWVOL
zh D05885

А498ВТ-111QH Д в и г а т е л ь в с б о р е -12

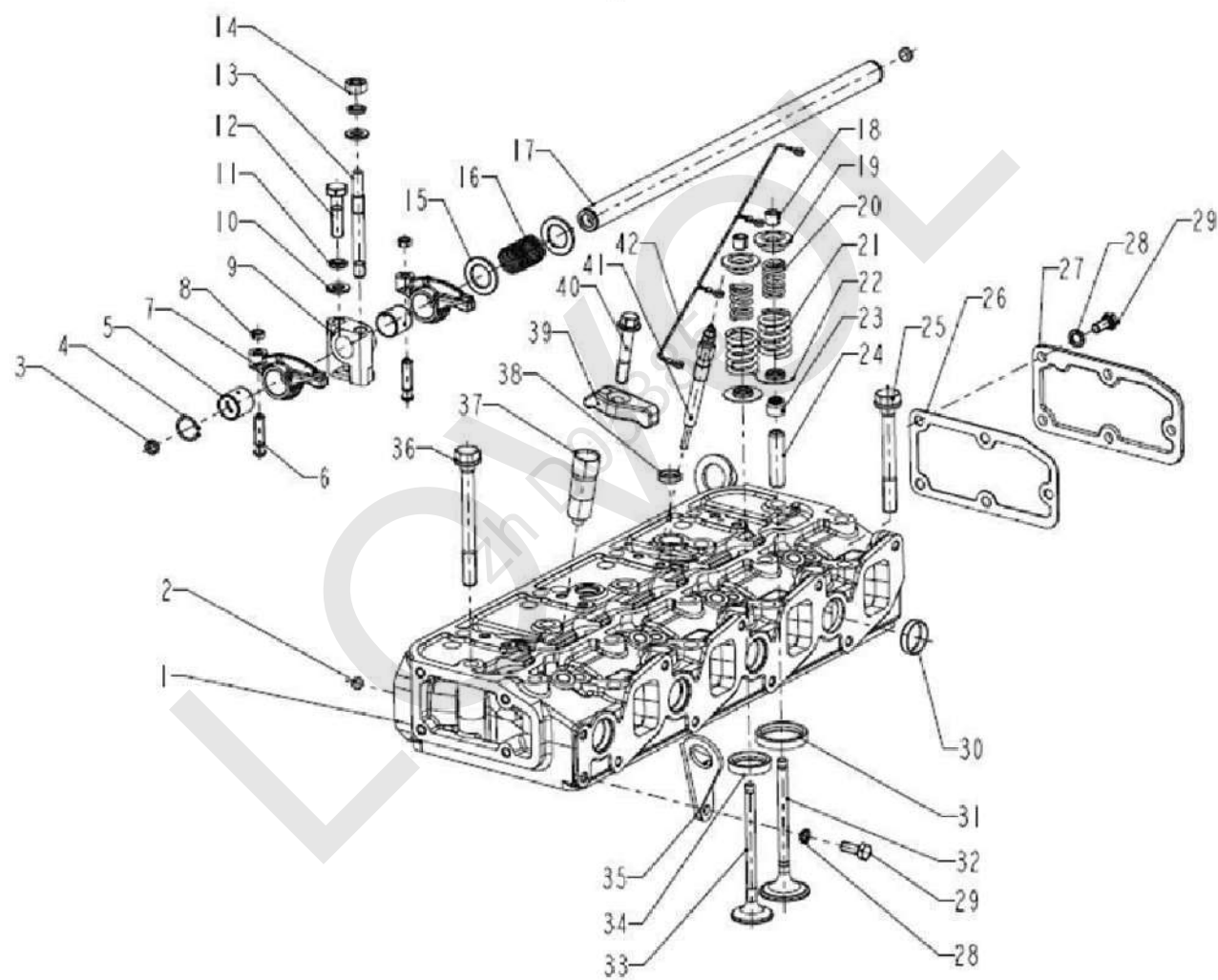


А498ВТ-111QH Д в и г а т е л ь в с б о р е -12

Но- мер	Номер детали	Название детали	Вер- сия	Ко- ли- чес- тво	Приме- чание
1	495В-31000-2	масляный насос		1	
2	490В-33005	подушка		1	
3	495В-33000	маслопровод		1	
4	GBT93-8	прокладное кольцо		3	
5	GBT5783-M8X22	болт		2	
6	495В-31006А	подушка		1	
7	GBT5783-M8X30	болт		1	
8	495В-31100-3	плавающий маслоприемник		1	

LOWVOL
zh D05885

A498BT-111QH Двигатель в сборе-13



А498ВТ-111QH Д в и г а т е л ь в с б о р е -13

Но- мер	Номер детали	Название детали	Вер- сия	Ко- ли- чес- тво	Приме- чание
1	A498B-03101A	крышка цилиндра		1	
2	490B-03105	Заглушка		4	
3	490B-03018	колокольная пробка		2	
4	GBT894. 1-20	ограничительное кольцо		2	
5	490B-03212A	втулка		8	
6	490B-03201	винт		8	
7	490B-03211A	Коромысло клапана		8	
8	GBT6170-M8	матка винта		8	
9	490B-03202	опорное основание		4	
10	GBT97. 1-10	прокладное кольцо		8	
11	GBT93-10	прокладное кольцо		8	
12	GBT5782-M10X65	болт		4	
13	490B-03001A	шпилька		4	
14	GBT6170-M10	матка винта		4	
15	GBT848-20	прокладное кольцо		8	
16	490B-03203	пружина		3	
17	490B-03204	вал		1	
18	490B-03006	замочный зажим		16	
19	490B-03007	гнездо пружины		8	
20	490B-03005	пружина		8	
21	490B-03004	пружина		8	

A498BT-111QH Д в и г а т е л ь в с б о р е -13 (cont'd.)

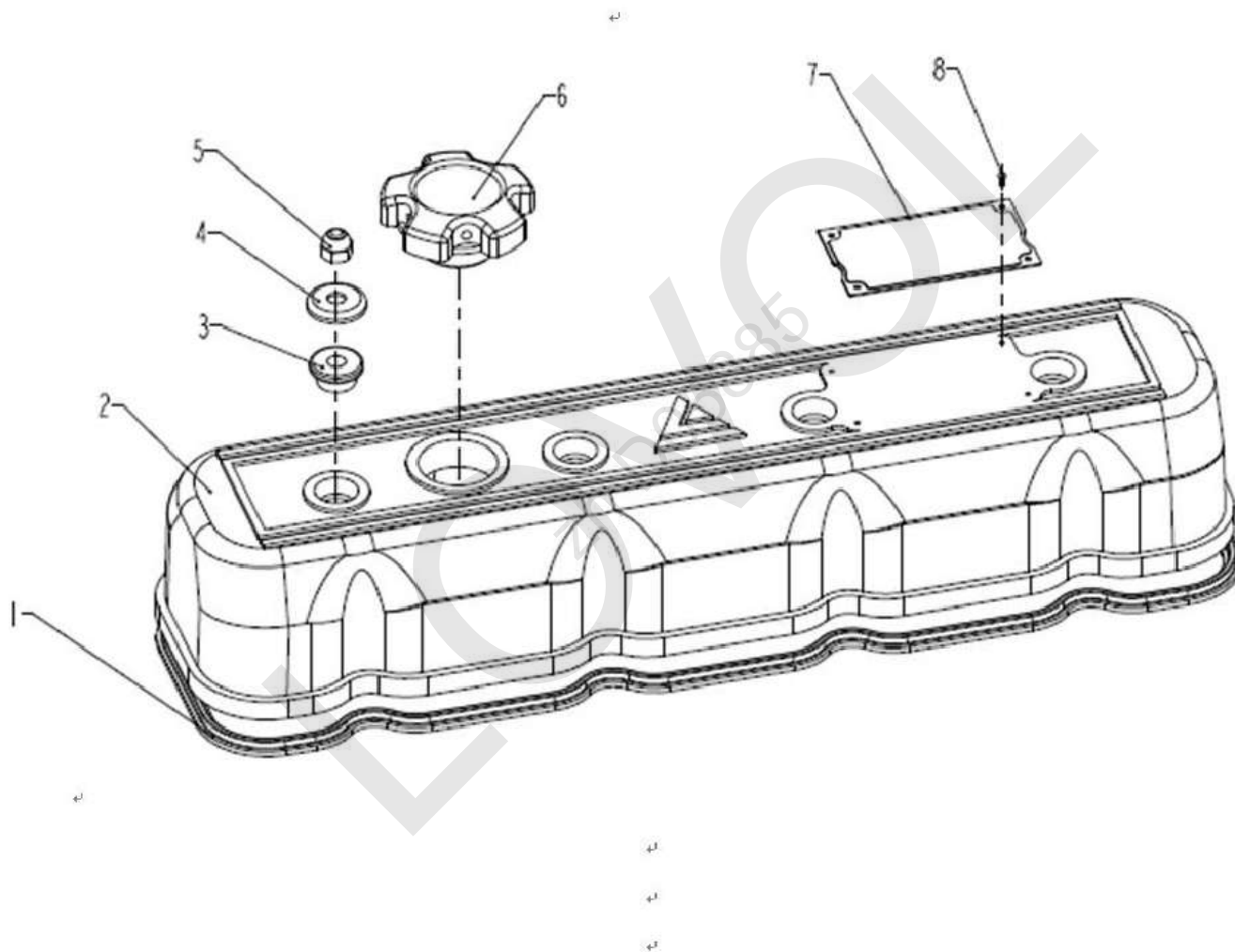
Но- мер	Номер детали	Название детали	Вер- сия	Ко- ли- чес- тво	Приме- чание
22	490B-03011	гнездо пружины		8	
23	A490BZL-03016	сальник		8	
24	A490BZL-03102A	клапанная втулка		8	
25	490B-01003A	болт		4	
26	490B-03013	подушка		1	
27	490B-03012	торцовый щит		1	
28	GBT93-8	прокладное кольцо		9	
29	GBT5783-M8X18	болт		9	
30	490B-01078	колокольная пробка		4	
31	A498B-03107	Держатель выпускного клапана		4	
32	A498B-03014	впускной клапан		4	
33	495B-03015	выхлопной клапан		4	
34	495B-03108	Держатель выхлопного клапана		4	
35	490B-03009A	проушина		2	
36	490B-01002A	болт		14	
37	A490B-03109	Медная втулка форсунки		4	
38	490B-03017	колокольная пробка		7	
39	A490B-03016	нажимная плита		4	

A498BT-111QH Д в и г а т е л ь в с б о р е -13 (cont'd.)

Но- мер	Номер детали	Название детали	Вер- сия	Ко- ли- чес- тво	Приме- чание
40	A490BZL-03017	болт		4	
41	A490B-55001	штепсель электронагрева		1	
42	A490B-55100	Провод электрической свечи накаливания		1	

LOWVOL
zh D05885

А498ВТ-111QH Д в и г а т е л ь в с б о р е -14

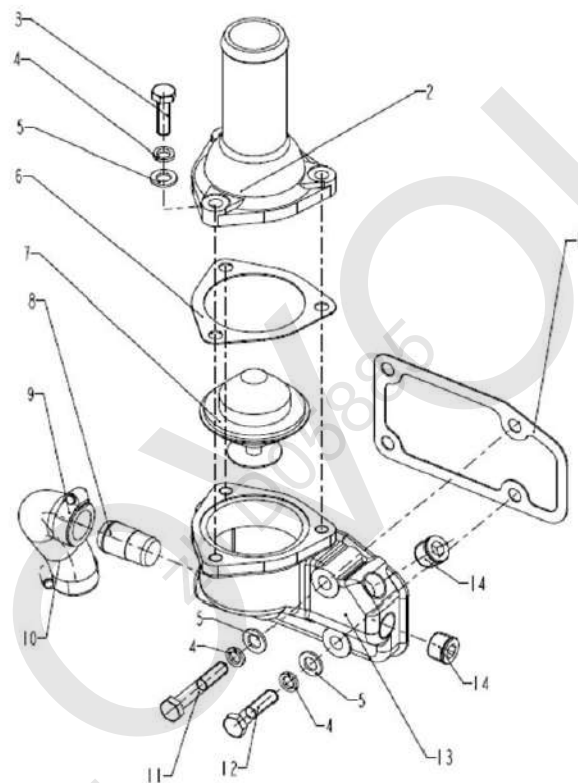


A498BT-111QH Д в и г а т е л ь в с б о р е - 1 4

Но- мер	Номер детали	Название детали	Вер- сия	Ко- ли- чес- тво	Приме- чание
1	A498B-11002	п о д у ш к а		1	
2	A498B-11001-2	к о ж у х к р ы ш к и ц и л и н д р а		1	
3	A498B-11003	к о ж у х		4	
4	A498B-11004	п р о к л а д н о е к о л ь ц о		4	
5	GBT923-M8	м а т к а в и н т а		4	
6	490B-11200B	к р ы ш к а		1	
7	A498BT-11005-4	м а р к и р о в к а		1	
8	GBT827-2X5	з а к л ё п к а		4	

LOWVOL
zh D05885

А498ВТ-111QH Д в и г а т е л ь в с б о р е -15

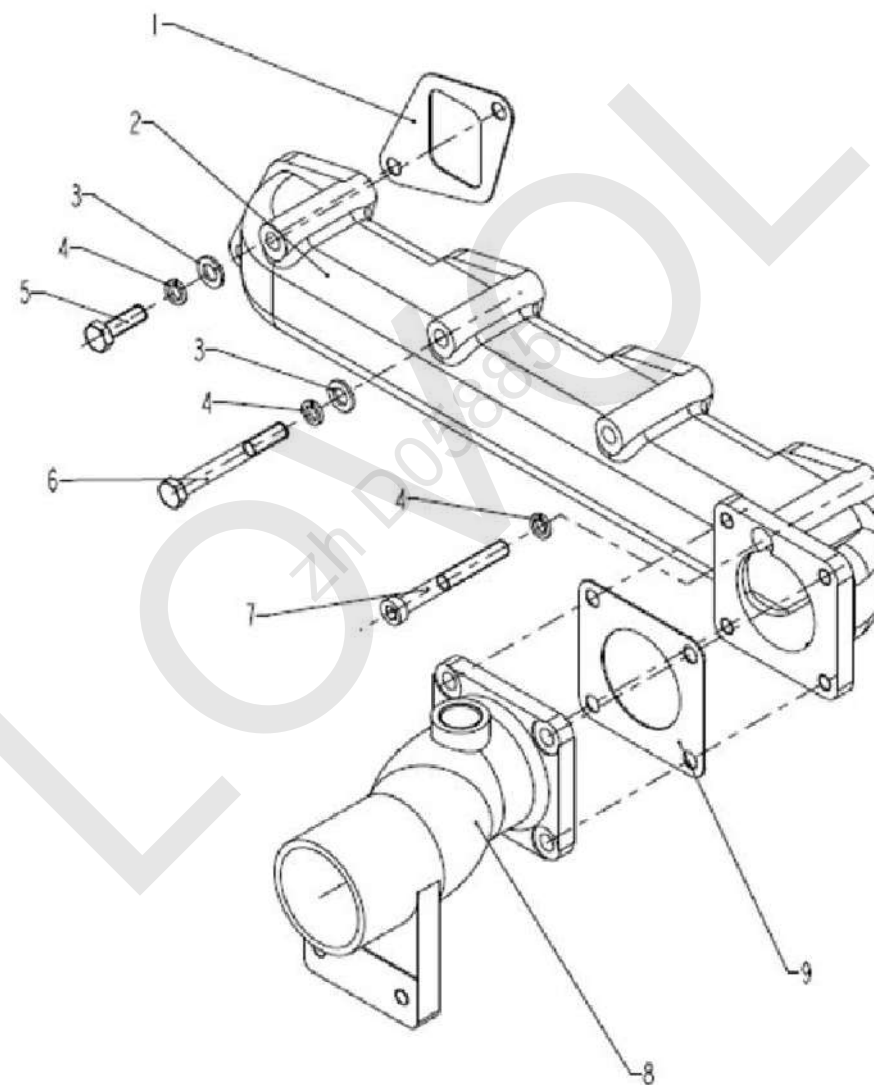


А498ВТ-111QH Д в и г а т е л ь в с б о р е -15

Но- мер	Номер детали	Название детали	Вер- сия	Ко- ли- чес- тво	Приме- чание
1	490В-43005	п о д у ш к а		1	
2	490ВТ-43001-1	к р ы ш к а		1	
3	GBT5783-M8X25	б о л т		3	
4	GBT93-8	п р о к л а д н о е к о л ь ц о		7	
5	GBT97. 1-8	п р о к л а д н о е к о л ь ц о		8	
6	490В-43003	п о д у ш к а		1	
7	490В-43002	т е р м о с т а т		1	
8	490В-01074	с о е д и н и т е л ь н а я т р у б к а		1	
9	JBT8870-D25	х о м у т		2	
10	4D32T31-43007	в о д о п р о в о д		1	
11	GBT5782-M8X48	б о л т		1	
12	GBT5782-M8X35	б о л т		3	
13	4D32T31-43100-1	К о р п у с т е р м о с т а т а		1	
14	490В-43008	в в е р т ы ш		2	

LOVOL
zh D05885

А498ВТ-111QH Д в и г а т е л ь в с б о р е -16

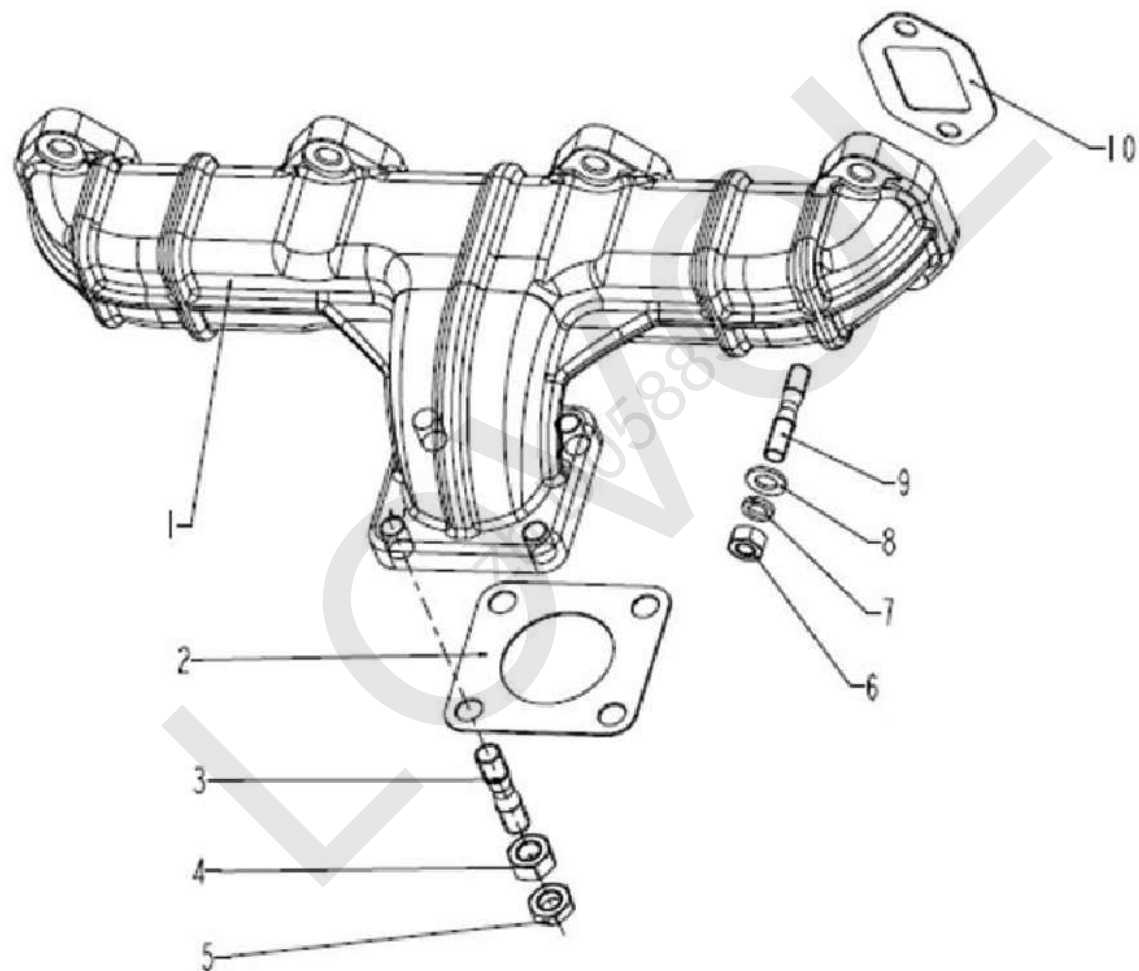


А498ВТ-111QH Д в и г а т е л ь в с б о р е -16

Но- мер	Номер детали	Название детали	Вер- сия	Ко- ли- чес- тво	Приме- чание
1	490В-09001	п р о к л а д к а		4	
2	4D32T31-09002	в п у с к н а я т р у б а		1	
3	GBT97. 1-8	п р о к л а д н о е к о л ь ц о		11	
4	GBT93-8(14)	п р о к л а д н о е к о л ь ц о		12	
5	GBT5783-M8X25	б о л т		8	
6	GBT5782-M8X75	б о л т		3	
7	GBT70. 1-M8X75	в и н т		1	
8	4D32T31-09003	в п у с к н о й п а т р у б о к		1	
9	490ВТ-09004-1	п о д у ш к а		1	

LOWVOL
zh D05885

А498ВТ-111QH Д в и г а т е л ь в с б о р е - 1 7

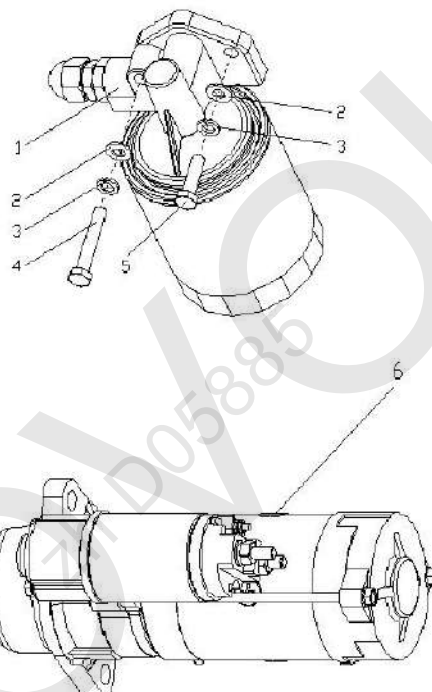


A498BT-111QH Д в и г а т е л ь в с б о р е - 1 7

Но- мер	Номер детали	Название детали	Вер- сия	Ко- ли- чес- тво	Приме- чание
1	490BT-08001-6	В ы х л о п н а я т р у б к а		1	
2	490BT-08004	п о д у ш к а		1	
3	GBT899-AM10X1X25	ш п и л ь к а		4	
4	GBT6171-M10X1	м а т к а в и н т а		4	
5	GBT6173-M10X1	м а т к а в и н т а		4	
6	GBT6170-M8	м а т к а в и н т а		8	
7	GBT93-8	п р о к л а д н о е к о л ь ц о		8	
8	GBT97. 1-8	п р о к л а д н о е к о л ь ц о		8	
9	GBT899-AM8X25	ш п и л ь к а		8	
10	490B-03003	п о д у ш к а		4	
11	490BT-08003-5	В ы х л о п н о й п а т р у б о к		1	

LOWVOL
zh D05885

А498ВТ-111QH Д в и г а т е л ь в с б о р е -18



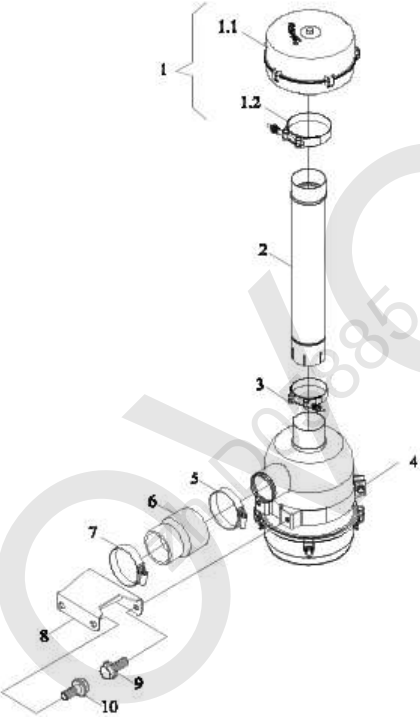
A498BT-111QH Д в и г а т е л ь в с б о р е - 1 8

Но- мер	Номер детали	Название детали	Вер- сия	Ко- ли- чес- тво	Приме- чание
1	490B-32000B	фильтр		1	
1.1	JX85100C	фильтроэлемент		1	
2	GBT97.1-8	прокладное кольцо		2	
3	GBT93-8	прокладное кольцо		2	
4	GBT5782-M8X50	болт		1	
5	GBT5783-M8X30	болт		1	
6	QDJ1409E-P	Стартер		1	
7	490BT-56000-3	воздушный насос		1	
8	4D32T31-56000	кронштейн		1	
9	490BT-56007	подставка		1	

LOWVOL
zh D05885

TC02110030000 Система филтрации воздуха в сборе

LOWVOL
zh D05885

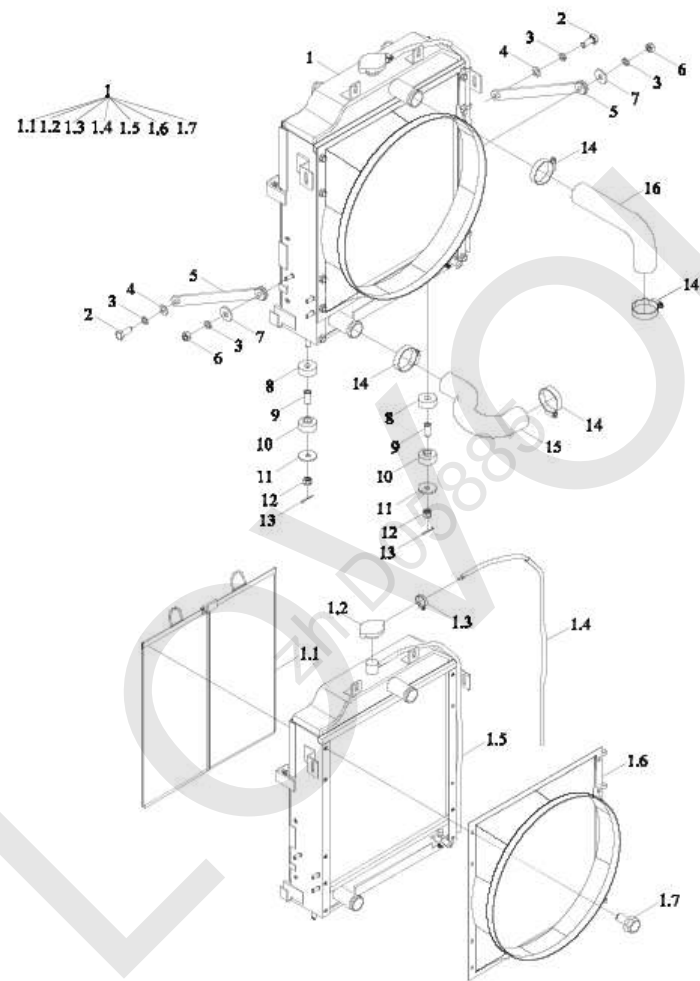


TC02110030000 Система фильтрации воздуха в сборе

Но- мер	Номер детали	Название детали	Вер- сия	Ко- ли- чес- тво	Приме- чание
	TC02110030000	Система фильтрации воздуха в сборе		1	
1	TC02110010003	грубый фильтр		1	
1.1	TC02110010005	грубый фильтр		1	
1.2	SAEJ1508-SLTB72	рым-скоба		1	
2	TC02110020001	соединительная трубка		1	
3	SAEJ1508-SLTB60	рым-скоба		1	
4	TC02110010002	Воздушный фильтр		1	
5	Q67689	рым-скоба		1	
6	FT500A. 11. 101	шланг		1	
7	Q67676	рым-скоба		3	
8	FT500A. 11. 011	кронштейн		1	
9	GBT5789-M8X16-8. 8-A2L	болт		2	
10	GBT5789-M10X20-10. 9-A3L	болт		2	

TS0413106000K Система охлаждения в сборе

LOWVOL
zh D05885



TS04131060000K Система охлаждения в сборе

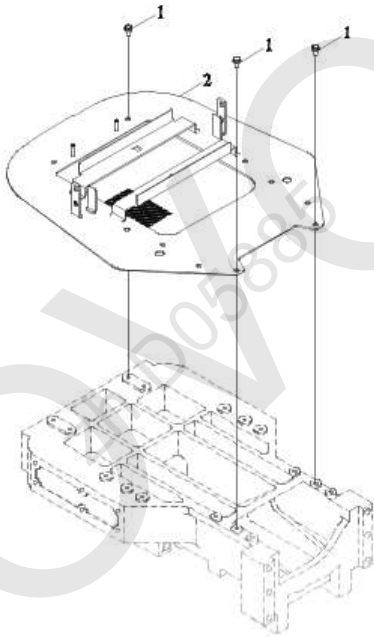
Но- мер	Номер детали	Название детали	Вер- сия	Ко- ли- чес- тво	Приме- чание
	TS04131060000K	Система охлаждения в сборе		1	
1	TS04131070001K	радиатор		1	
1.1	TS04131070003K	защитная решётка		1	
1.2	TB400. 13. 1	Крышка радиатора		1	
1.3	Q676B12	рым-скоба		1	
1.4	TH400. 13. 1-03	Переливной патрубок		1	
1.5	TS04131070004K	Радиатор в сборе		1	
1.6	TS04131070002K	дутьевой колпак		1	
1.7	GBT5789-M8X16-8. 8-A2L	Болт стороны фланца наговора		10	
2	GBT5783-M8X20-8. 8-A2L	Болт шестигранной головкой		2	
3	GBT93-8-A0P	Стандартная пружинная шайба		4	
4	GBT97. 1-8-A0P	Плоская шайба		2	
5	TS04132010005	тяга		2	
6	GBT6170-M8-8-A2L	матка винта		2	
7	GBT96. 1-8-A0P	Большая шайба		2	
8	TA700. 131-01	Резиновые прокладки		2	
9	TA700. 131-02	патрубков		2	
10	TD800. 131-11	Резиновые прокладки		2	

TS0413106000K Система охлаждения в сборе (cont'd.)

Но- мер	Номер детали	Название детали	Вер- сия	Ко- ли- чес- тво	Приме- чание
11	FT650. 13. 116	прокладка		2	
12	GBT6178-M10-8-A3L	матка винта		2	
13	GBT91-2. 5X28-A0P	Шплинт		2	
14	Q67657	Тип обрuch шланга приво- да червя б		4	
15	FT450. 13. 102	шланг		1	
16	TS04131060001K	шланг		1	

TS04132030000K М о н т а ж н ы й б л о к п р о к л а д к и р а д и а т о р а в с б о р е

LOWVOL
zh D05885

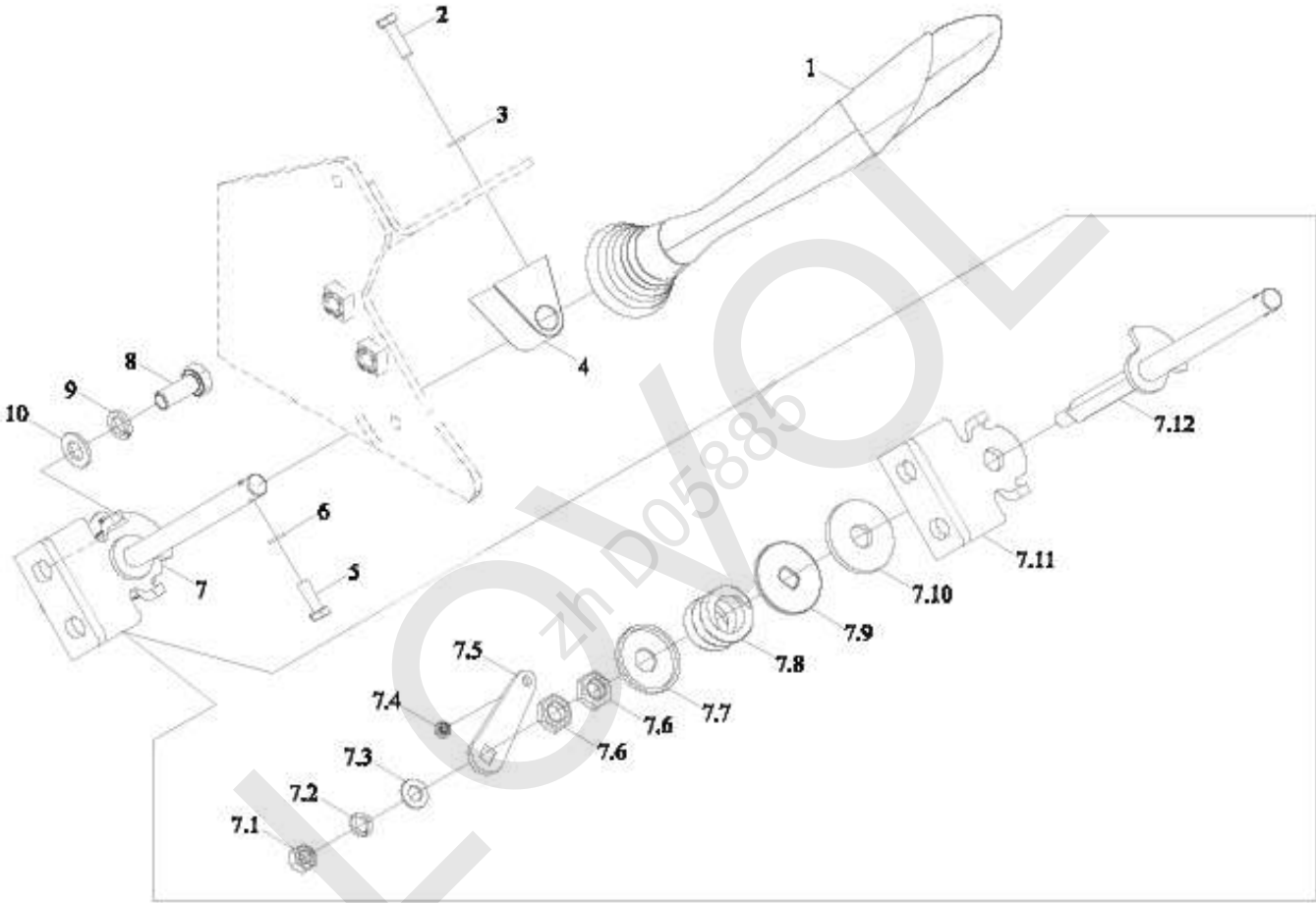


TS04132030000K М о н т а ж н ы й б л о к п р о к л а д к и р а д и а т о р а в с б о р е

Но- мер	Номер детали	Название детали	Вер- сия	Ко- ли- чес- тво	Приме- чание
	TS04132030000K	М о н т а ж н ы й б л о к п р о - к л а д к и р а д и а т о р а в с б о р е		1	
1	GBT5789-M8X16-8.8-A2L	б о л т		3	
2	TS04132030001K	п р о к л а д о ч н ы й л и с т		1	

TS04201010000 М е х а н и з м у п р а в л е н и я р у ч н ы м а к с е л е р а т о р о м в с б о р е

LOWLOL
zh D05885

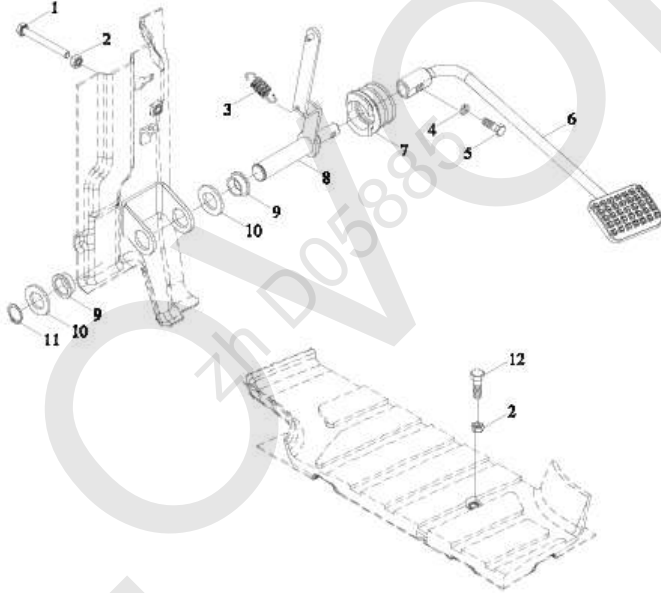


TS04201010000 Механизм управления ручным акселератором в сборе

Но- мер	Номер детали	Название детали	Вер- сия	Ко- ли- чес- тво	Приме- чание
	TS04201010000	Механизм управления ручным акселератором в сборе		1	
1	TS06201010001	ручка управления		1	
2	GBT5783-M8X16-8.8-A2L	Болт шестигранной головкой		2	
3	GBT93-8-A0P	Стандартная пружинная шайба		2	
4	TS06201010002	направляющая каретка		1	
5	GBT5783-M6X20-8.8-A2L	болт		1	
6	GBT93-6-A0P	Стандартная пружинная шайба		1	
7	TS04201010001	Механизм управления ручным акселератором		1	
8	GBT5783-M10X25-8.8-A3L	Болт шестигранной головкой		2	
9	GBT93-10-A0P	Стандартная пружинная шайба		2	
10	GBT97.1-10-A0P	Плоская шайба		2	

TS04202010000 FOOT THROTTLE CONTROL ASSEMBLY

LOWVOL
zh D05885

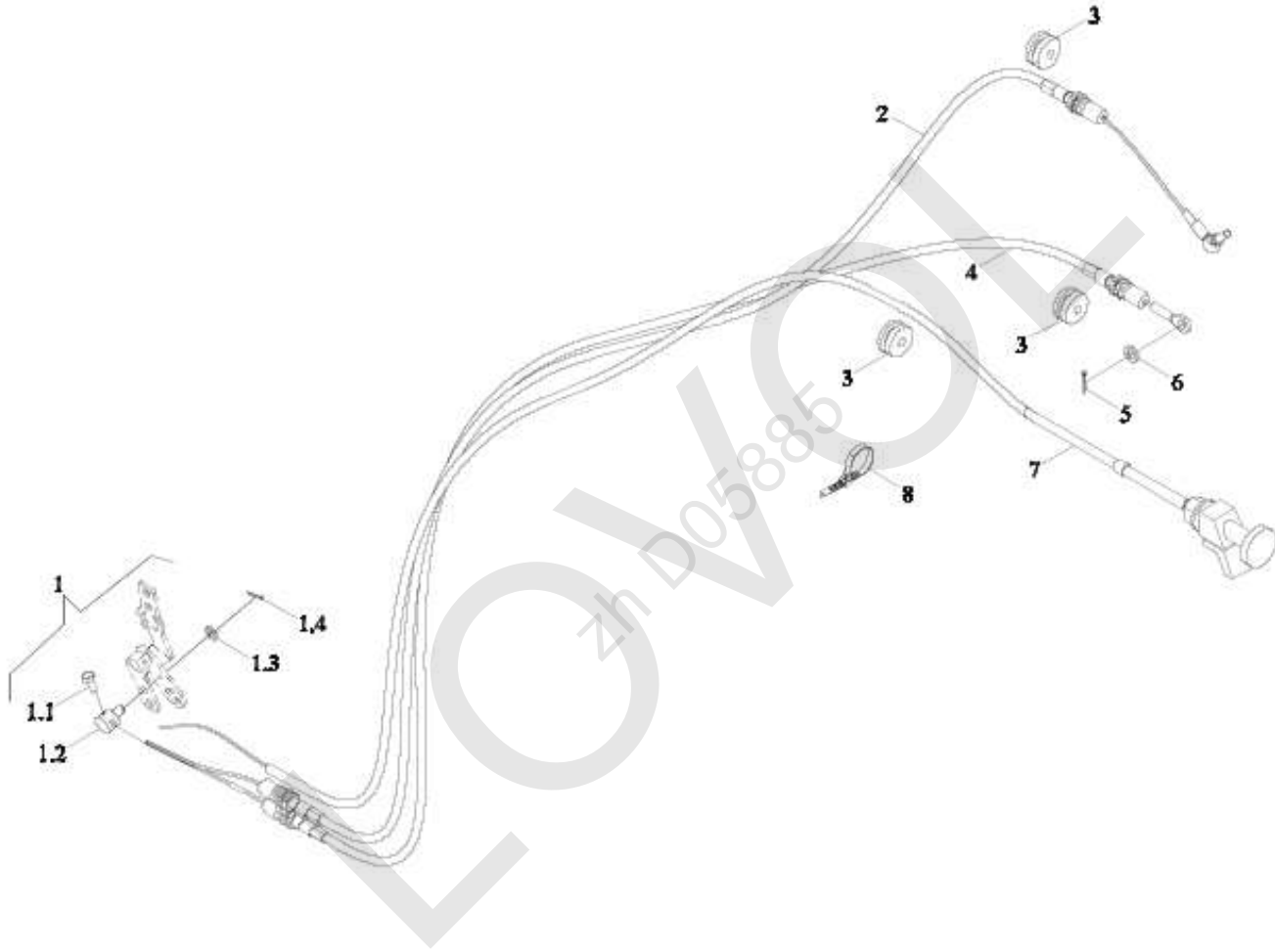


TS04202010000 FOOT THROTTLE CONTROL ASSEMBLY

Но- мер	Номер детали	Название детали	Вер- сия	Ко- ли- чес- тво	Приме- чание
	TS04202010000	Механизм управления ножным акселератором в сборе		1	
1	GBT5783-M8X70-8.8-A2L	Болт шестигранной головкой		1	
2	GBT6170-M8-8-A2L	1 тип шестигранная гайка		2	
3	TB604.202A-01	пружина		1	
4	GBT93-8-A2L	Стандартная пружинная шайба		1	
5	GBT5783-M8X20-8.8-A2L	Болт шестигранной головкой		1	
6	TS04202010016	качающийся рычаг		1	
7	TS04202010018	пыленепроницаемая втулка		1	
8	TS04202010012a	вал		1	
9	TS04202010014	Втулка		2	
10	GBT97.1-20-A3L	Плоская шайба		2	
11	GBT894.1-20	Эластичное стопорное кольцо для вала		1	
12	GBT5783-M8X35-8.8-A2L	Болт шестигранной головкой		1	

TS04203010000 Т р о с и к в с б о р е

LOWVOL
zh D05885

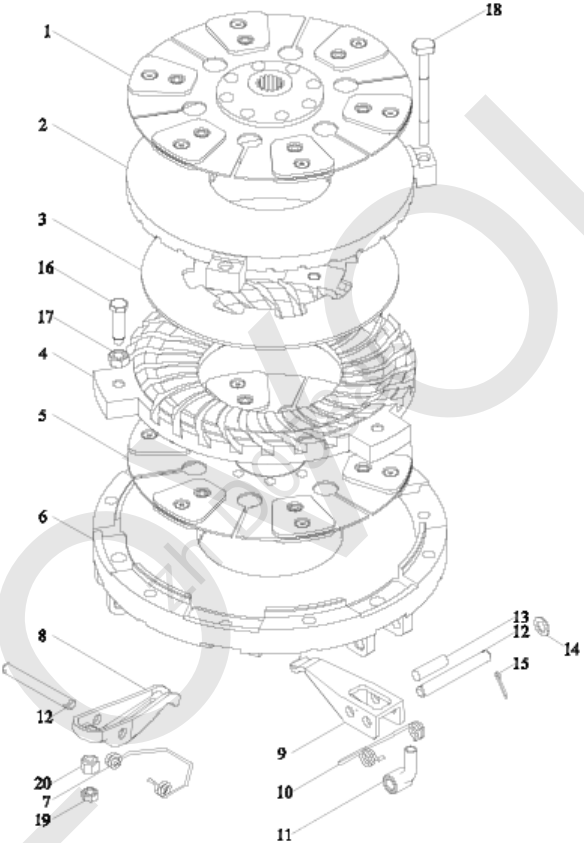


TS04203010000 Т р о с и к в с б о р е

Но- мер	Номер детали	Название детали	Вер- сия	Ко- ли- чес- тво	Приме- чание
	TS04203010000	Т р о с и к в с б о р е		1	
1	TF1354.203.1	н е п о д в и ж н ы й д е р ж а т е л ь		1	
2	TS04203010001	о т т я ж к а		1	
3	TG1204.20A-02	р а з и н о в ы й д и а ф р а г м а		3	
4	TS04203010002	о т т я ж к а		1	
5	GBT91-2X12-A0P	Ш п л и н т		1	
6	GBT97.1-6-A0P	П л о с к а я ш а й б а		1	
7	TS04203010003	о т т я ж к а		1	
8	Q67405100	с т я ж н а я л е н т а		999	

ТВ550.211А Сцепление в подбороке

LOWVOL
zh D05885



TB550. 211A Сцепление в подбороке

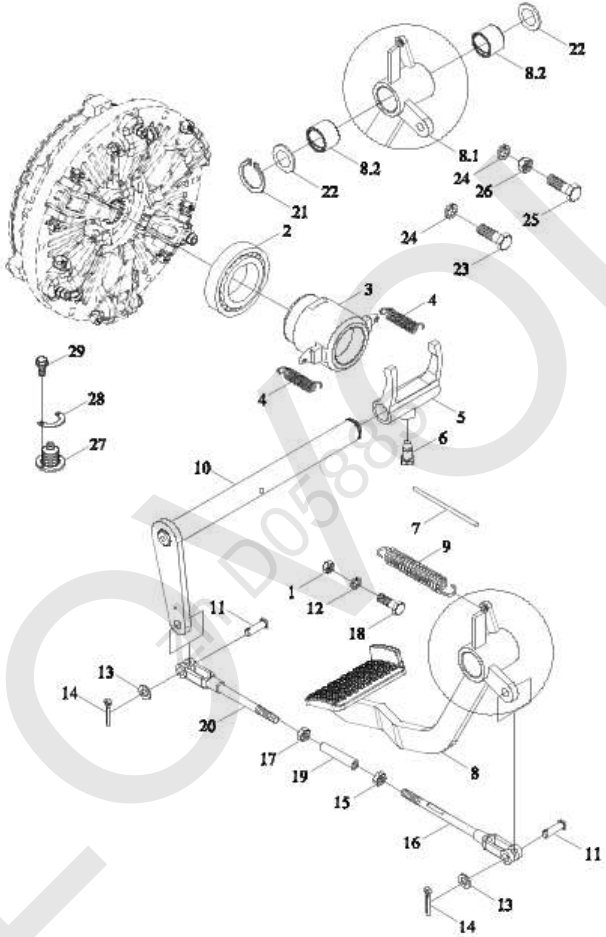
Но- мер	Номер детали	Название детали	Вер- сия	Ко- ли- чес- тво	Приме- чание
	TB550. 211A	Сцепление в подбороке	001	1	
1	CF550A. 21. 025	фрикционная пластинка		1	
2	FT400. 21B. 102	напорный диск		1	
3	TB550. 211-01	Дисковые пружины		1	
4	FT400. 21B. 113	напорный диск		1	
5	CF550A. 21. 024	фрикционная пластинка		1	
6	FT400. 21B. 112	крышка		1	
7	FT300. 21B. 120	пружина		1	
8	FT400. 21B. 106	отжимный рычаг		1	
9	FT400. 21B. 107	отжимный рычаг		1	
10	FT400. 21B. 108	пружина		1	
11	FT400. 21B. 110	торкатель		1	
12	FT300. 21B. 111	Длинный штифт		1	
13	FT300. 21B. 109	Вал Штыря		1	
14	GBT848-10-A0P	Небольшая шайба		1	
15	GBT91-3. 2X16-A0P	Шплинт		1	
16	FT300. 21B. 114	винт		1	
17	GBT6171-M10X1-A2L	1 тип шестигранная гайка		1	
18	FT400. 21B. 104	тяга		1	

TB550.211A Сцепление в подбороке (cont'd.)

Но- мер	Номер детали	Название детали	Вер- сия	Ко- ли- чес- тво	Приме- чание
19	GBT6171-M8X1-A2L	1 тип шестигранная гайка		1	
20	FT300.21B.105	матка винта		1	

ТВ604. 212А М е х а н и з м у п р а в л е н и я с ц е п л е н и е м в с б о р е

LOWVOL
zh D05885



ТВ604. 212А М е х а н и з м у п р а в л е н и я с с е п л е н и е м в с б о р е

Но- мер	Номер детали	Название детали	Вер- сия	Ко- ли- чес- тво	Приме- чание
	ТВ604. 212А	Механизм управления сцеплением в сборе	011	1	
1	GBT6172.1-M8-04-A2L	Шестигранная тонкая гайка		1	
2	ТА800. 212-02	подшипник		1	
3	FT400. 21В. 101	постель подшипника		1	
4	ТВ604. 212-03	пружина		2	
5	FT300. 21. 103	отводная вилка		1	
6	FT300. 21. 113	винт		1	
7	ТА800. 212В-02	стальная проволока		1	
8	ТВ604. 212А. 1а	подножка		1	
8.1	ТВ604. 212А. 1. 1а	подножка		1	
8.2	ТС03371040020а	втулка		2	
9	TD800. 43-01	пружина		1	
10	ТВ604. 212. 3б	ось качающегося рычага		1	
11	GBT882-B10X32-A3L	Вал Штыря		2	
12	GBT93-8-A3L	Стандартная пружинная шайба		1	
13	GBT97. 1-10-A3L	Плоская шайба		2	
14	GBT91-3. 2X20-A3L	Шплинт		2	
15	GBT6171-M12X1. 5-8-A3L	1 тип шестигранная гайка		1	

TB604. 212A Механизм управления сцеплением в сборе (cont'd.)

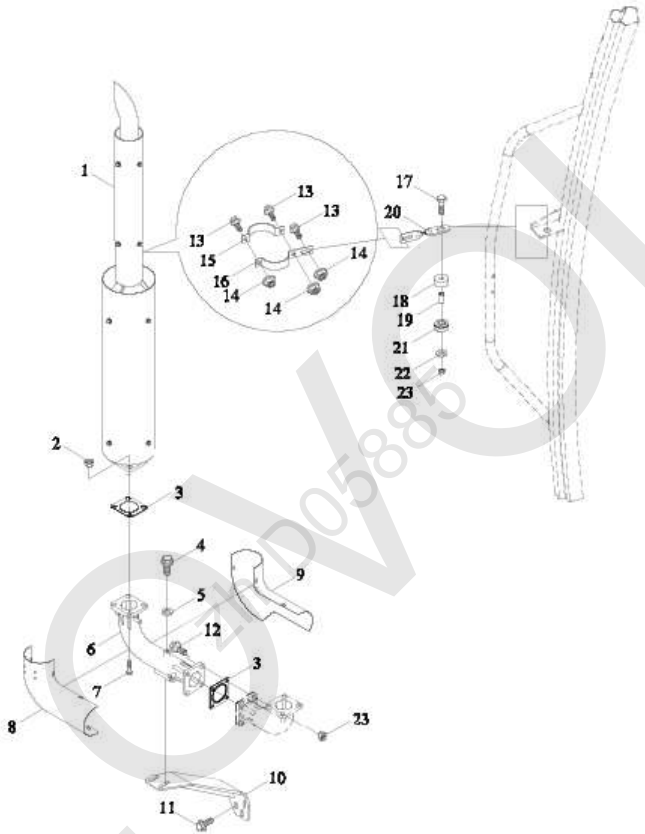
Но- мер	Номер детали	Название детали	Вер- сия	Ко- ли- чес- тво	Приме- чание
16	TB604. 212A. 5	тяга		1	
17	GBT6171-M12X1. 5-LH-8-A3L	1 тип шестигранная гайка		1	
18	GBT5783-M8X30-8. 8-A2L	Болт с шестигранной головкой		1	
19	TE354. 433-03	Соединительный стержень		1	
20	TB604. 212. 6	нижняя тяга		1	
21	GBT894. 1-25	Эластичное стопорное кольцо для вала		1	
22	GBT97. 1-24-A3L	Плоская шайба		2	
23	GBT5783-M10X40-8. 8-A3L	Болт с шестигранной головкой		6	
24	GBT93-10-A3L	Стандартная пружинная шайба		1	
24	GBT93-10-A3L	Стандартная пружинная шайба		6	
25	GBT5783-M10X70-8. 8-A2L	Болт с шестигранной головкой		1	
26	GBT6170-M10-8-A3L	1 тип шестигранная гайка		1	
27	TB3S433010008	пыленепроницаемая втулка		1	

TB604. 212A Механизм управления сцеплением в сборе (cont'd.)

Но- мер	Номер детали	Название детали	Вер- сия	Ко- ли- чес- тво	Приме- чание
28	TB3S433040001	нажимная плита		1	
29	GBT16674.1-M5X12-8.8-A2L	Болт стороны фланца наговора		2	

TS04220010000 В ы х л о п н а я с и с т е м а в с б о р е

LOWVOL
zh D05885



TS04220010000 Выхлопная система в сборе

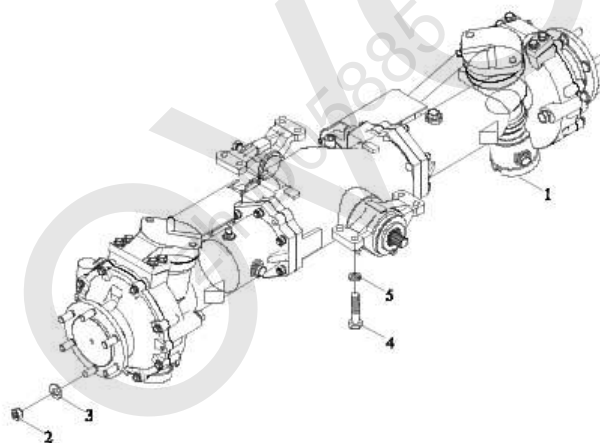
Но- мер	Номер детали	Название детали	Вер- сия	Ко- ли- чес- тво	Приме- чание
	TS04220010000	Выхлопная система в сборе		1	
1	TB1S220020001K	Глушитель		1	
2	SPL6175PT-M10X1.5-8F3	матка винта		4	
3	FT300. 22. 030	герметическая прокладка		2	
4	GBT5789-M6X12-8.8-A2L	болт		4	
5	GBT96. 1-6-A3L	прокладное кольцо		4	
6	TC02220020001	выхлопной угольник		1	
7	GBT5783-M10X35-8.8-A3L	болт		4	
8	TS04220030007a	защитная сетка		1	
9	TS04220030006	защитная сетка		1	
10	TS04220030001	кронштейн		1	
11	GBT5789-M10X20-10.9-A3L	болт		5	
12	GBT5789-M10X35-10.9-A3L	болт		4	
13	GBT5789-M8X20-8.8-A2L	болт		3	
14	GBT6177. 1-M8-10-A2L	матка винта		3	
15	TC02220020002a	клипсы		1	
16	TC02220020005a	клипсы		1	
17	GBT5783-M10X50-10.9-A3L	болт		1	
18	TA700. 131-01	блок-прокладка		1	
19	TA700. 131-02	патрубок		1	

TS04220010000 Выхлопная система в сборе (cont'd.)

Но- мер	Номер детали	Название детали	Вер- сия	Ко- ли- чес- тво	Приме- чание
20	TH02220010016	тяга		1	
21	TD800. 131-11	подушка		1	
22	FT650. 13. 116	подушка		1	
23	SPL6175PT-M10X1.5-10F3	матка винта		5	

LOWVOL
zh D05885

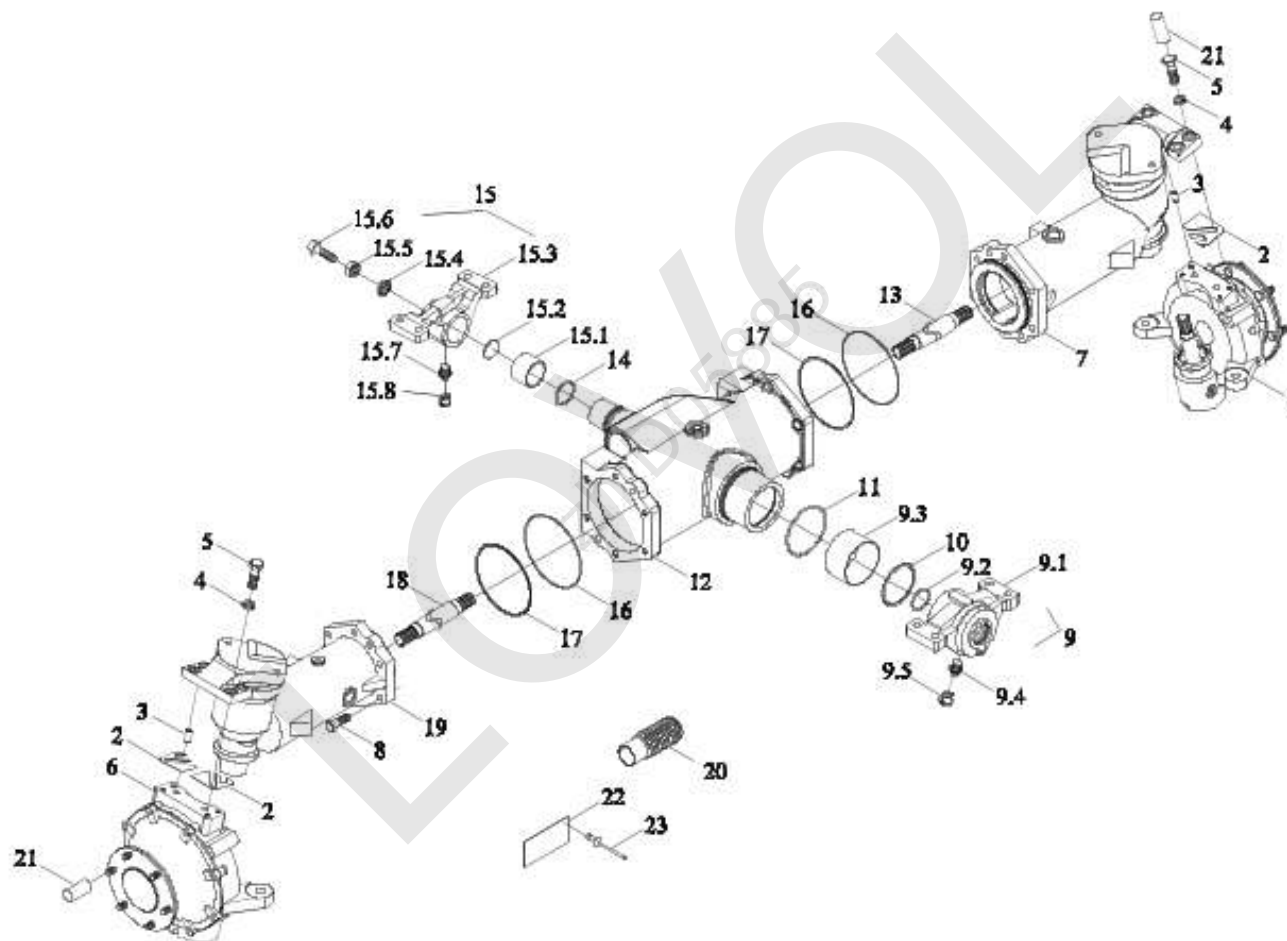
TC02311290000 П е р е д н и й в е д у щ и й м о с т в с б о р е - 1



TC02311290000 Передний ведущий мост в сборе-1

Но- мер	Номер детали	Название детали	Вер- сия	Ко- ли- чес- тво	Приме- чание
	TC02311290000	Передний ведущий мост в сборе	001	1	
1	TC02311290001	приводный мост		1	
2	GBT6176-M14X1.5-10-A3L	матка винта		12	
3	FT400.31B.103	шайба		12	
4	GBT5783-M14X45-10.9-A3L	Болт с шестигранной головкой		8	
5	GBT93-14-A0P	Стандартная пружинная шайба		8	

TC02311290000 Передний ведущий мост в сборе-2



TC02311290000 Передний ведущий мост в сборе-2

Но- мер	Номер детали	Название детали	Вер- сия	Ко- ли- чес- тво	Приме- чание
	TC02311290002	приводный мост		1	
1	TC02311020013	Конечная передача		1	
2	TC02311010012	Пусковая площадка регулировки		1	
3	GBT119.1-12m6X22-A0P	Цилиндрический штырь		1	
4	GBT93-12-A0P	Стандартная пружинная шайба		12	
5	GBT5783-M12X40-10.9-A3L	Болт с шестигранной головкой		8	
6	TC02311020012	Конечная передача		1	
7	TC02311290004	Правый привод		1	
8	GBT5783-M12X45-10.9-A3L	Болт с шестигранной головкой		12	
9	TC02311010009	упорный кронштейн		1	
9.1	TC02311010071	упорный кронштейн		1	
9.2	GBT3452.1-45.0X3.55G	Уплотнительное рези- новое кольцо для гидропневматики		1	
9.3	TC02311010072	подшипник		1	
9.4	JBT7940.1-M10X1	Сквозная чашка впрыска масла давления		1	
9.5	TC02311170063	Пылезащитный колпачок		1	
10	TC02311010017a	подушка		1	

TC02311290000 Передний ведущий мост в сборе-2 (cont'd.)

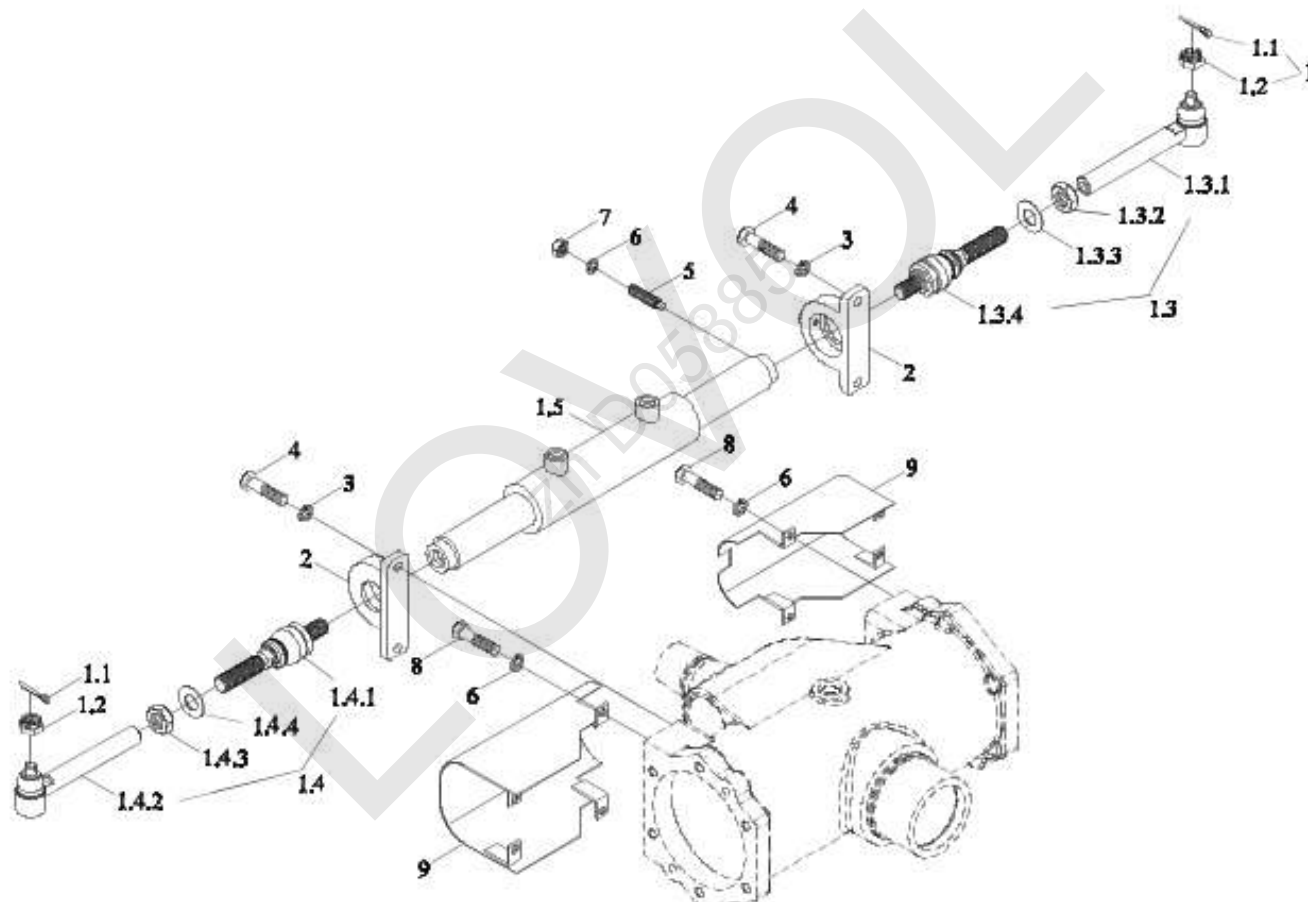
Но- мер	Номер детали	Название детали	Вер- сия	Ко- ли- чес- тво	Приме- чание
11	GBT3452.1-97.5X3.55G	Уплотнительное рези- новое кольцо для гидропневматики		1	
12	TC02311010002	Картер редуктора глав- ной передачи		1	
13	TC02311020010a	полуось		1	
14	GBT3452.1-48.7X2.65G	Уплотнительное рези- новое кольцо для гидропневматики		1	
15	TC02311010008	упорный кронштейн		1	
15.1	TC02311010066	подшипник		1	
15.2	TC02311010067	прокладка		1	
15.3	TC02311010065	упорный кронштейн		1	
15.4	TC02311010068	Прокладка уплотнения		1	
15.5	GBT6170-M16-8-A3L	1 тип шестигранная гайка		1	
15.6	GBT5783-M16X50-8.8-A3L	Болт с шестигранной головкой		1	
15.7	JBT7940.1-M10X1	Сквозная чашка впрыска масла давления		1	
15.8	TC02311170063	Пылезащитный колпачок		1	
16	GBT3452.1-136X3.55G	Уплотнительное рези- новое кольцо для гидропневматики		2	

TC02311290000 Передний ведущий мост в сборе-2 (cont'd.)

Но- мер	Номер детали	Название детали	Вер- сия	Ко- ли- чес- тво	Приме- чание
17	TC02311010081	Регулировочная прокладка		1	
18	TC02311020009a	полуось		1	
19	TC02311290003	Левый привод		1	
20	TC02311170050	Защитный кожух		2	
21	TC02311020021	защитный колпак		12	
22	9F650-26B010004A0	Паспортная табличка		1	
23	GBT827-2. 5X4-A0P	заклёпка		4	

LOWVOL
zh D05885

TC02311290000 Передний ведущий мост в сборе-3



TC02311290000 Передний ведущий мост в сборе-3

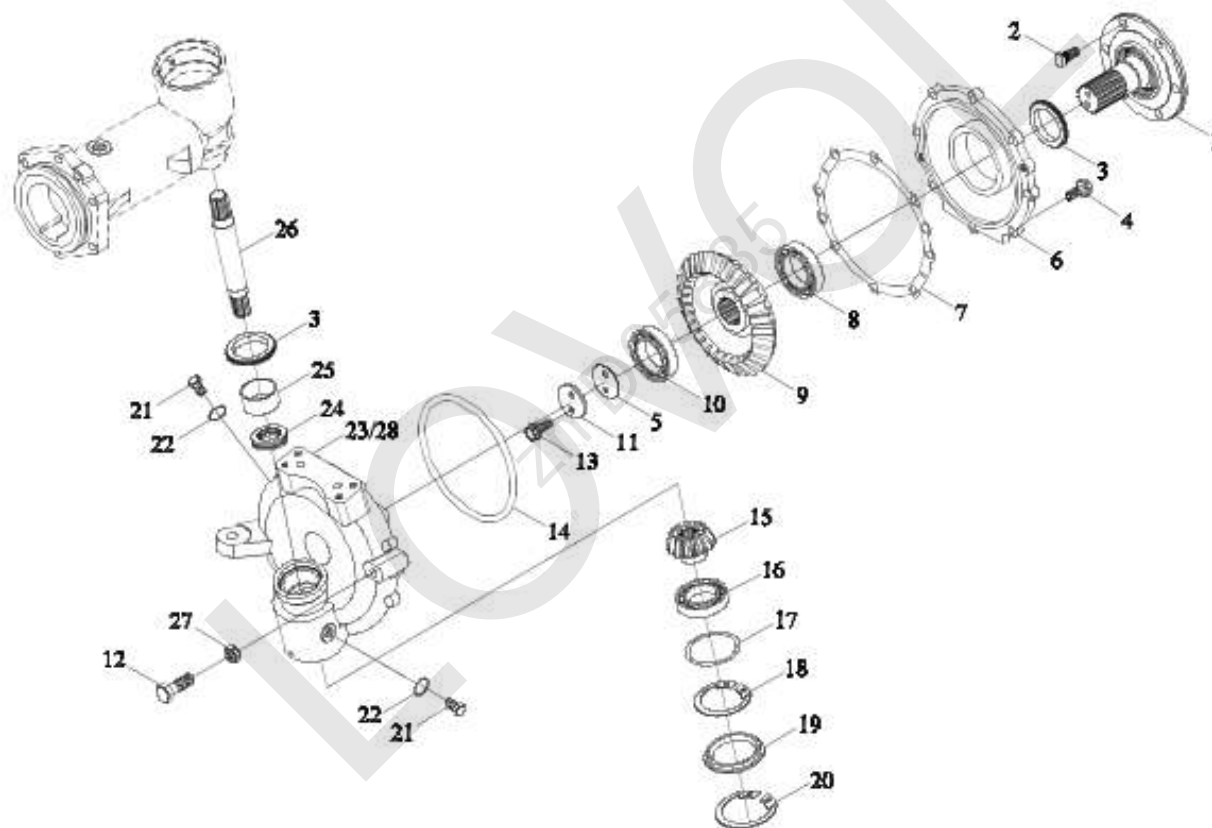
Но- мер	Номер детали	Название детали	Вер- сия	Ко- ли- чес- тво	Приме- чание
	TC02311290002	приводный мост		1	
1	TC02311210003	цилиндр		1	
1.1	GBT91-3. 2X40-A3L	Шплинт		2	
1.2	TC02311010075	Шестигранная рифленая гайка		2	
1.3	TC03311280005	рулевая тяга		1	
1.3.1	TC02311020011	Рулевая тяга		1	
1.3.2	GBT6173-M22X1.5-05-A3L	Шестигранная тонкая гайка		1	
1.3.3	TC02311010090	стопорная шайба		1	
1.3.4	TC02311010077	Соединительный шаровой шарнир		1	
1.4	TC03311280004	рулевая тяга		1	
1.4.1	TC02311010077	Соединительный шаровой шарнир		1	
1.4.2	TC02311020008	рулевая тяга		1	
1.4.3	GBT6173-M22X1.5-05-A3L	Шестигранная тонкая гайка		1	
1.4.4	TC02311010090	стопорная шайба		1	
1.5	TC02311170004	Цилиндр рулевого управления		1	
2	TC02311010085a	опорное основание		2	
3	GBT93-12-A0P	Стандартная пружинная шайба		12	

TC02311290000 Передний ведущий мост в сборе-3 (cont'd.)

Но- мер	Номер детали	Название детали	Вер- сия	Ко- ли- чес- тво	Приме- чание
4	GBT5783-M12X35-10.9-A3L	Болт с шестигранной головкой		4	
5	GBT75-M8X35-14H-A2L	винт		2	
6	GBT93-8-A0P	Стандартная пружинная шайба		10	
7	GBT6170-M8-8-A2L	1 тип шестигранная гайка		2	
8	GBT5783-M8X16-8.8-A2L	Болт с шестигранной головкой		8	
9	TC02311010015	Защитный кожух		2	

LOWVOL
zh D05885

TC02311290000 Передний ведущий мост в сборе-4



TC02311290000 Передний ведущий мост в сборе-4

Но- мер	Номер детали	Название детали	Вер- сия	Ко- ли- чес- тво	Приме- чание
	TC02311290002	приводный мост		1	
	TC02311020012	Конечная передача		1	
	TC02311020013	Конечная передача		1	
1	TC02311020014a	вал		1	
2	TC02311020015	болт		6	
3	TC02311010032	сальник		2	
4	GBT16674. 1-M10X35-10. 9-A3L	Болт стороны фланца наговора		8	
5	TC02311170009	Пусковая площадка регулировки		1	
6	TC02311010050	Большая торцевая крышка		1	
7	TC02311010060	регулировочная прокладка		1	
8	GBT276-6410	Радиальные шарикоподшипники		1	
9	TC02311020019a	зубчатое колесо		1	
10	GBT276-6310	Радиальные шарикоподшипники		1	
11	TC02311010055b	прокладка		1	
12	GBT5783-M16X45-10. 9-A3L	Болт шестигранной головкой		1	
13	TC02311170006	Болт стороны фланца наговора		2	

TC02311290000 Передний ведущий мост в сборе-4 (cont'd.)

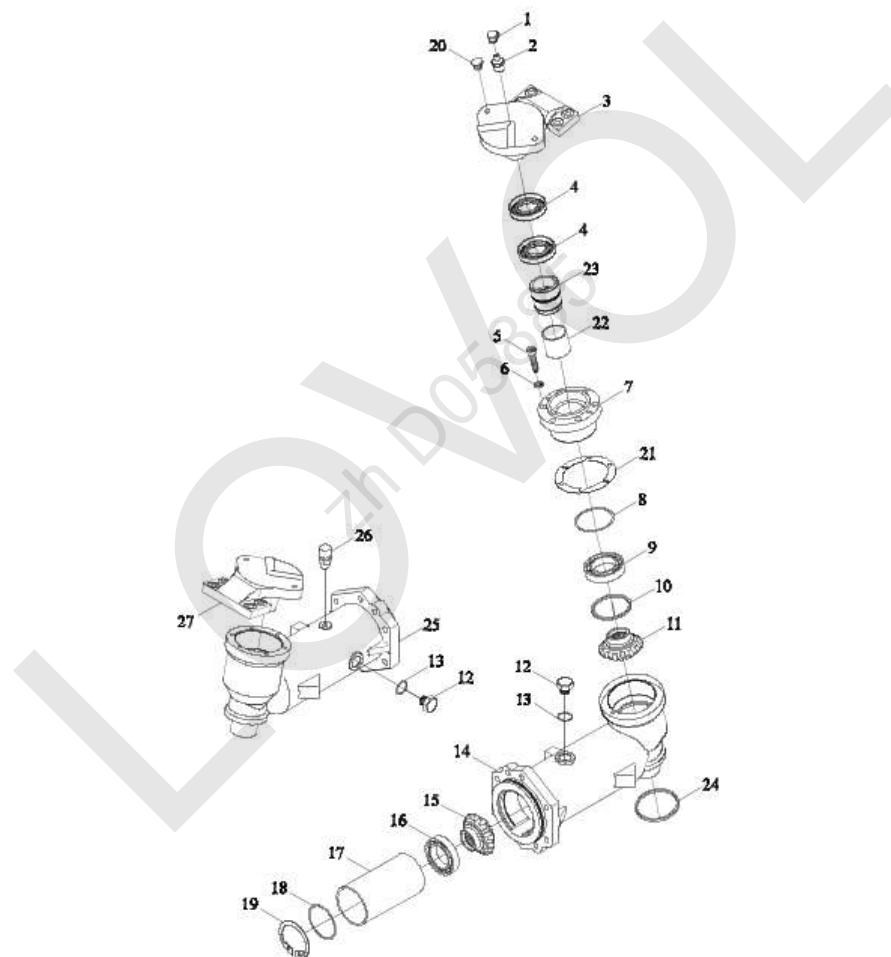
Но- мер	Номер детали	Название детали	Вер- сия	Ко- ли- чес- тво	Приме- чание
14	GBT3452.1-243X5.30G	Уплотнительное рези- новое кольцо для гидропневматики		1	
15	TC02311020020	зубчатое колесо		1	
16	GBT276-6308	Радиальные шарикоподшипники		1	
17	TC02311010059	регулировочная прокладка		1	
18	GBT893.1-90	Эластичное стопорное кольцо для отверстий		1	
19	TC02311010058	герметическая крышка		1	
20	GBT893.1-102	Эластичное стопорное кольцо для отверстий		1	
21	TD904.311K.1-13	Резьбовая пробка		2	
22	GBT3452.1-21.2X2.65G	Уплотнительное рези- новое кольцо для гидропневматики		2	
23	TC02311010047a	корпус картера		1	
24	GBT301-51107	подшипник		1	
25	TC02311010057	Втулка		1	
26	TC02311010056	вал		1	

TC02311290000 Передний ведущий мост в сборе-4 (cont'd.)

Но- мер	Номер детали	Название детали	Вер- сия	Ко- ли- чес- тво	Приме- чание
27	GBT6172.1-M16-04-A3L	Шестигранная тонкая гайка		1	
28	TC02311010048a	корпус картера		1	

LOWVOL
zh D05885

TC02311290000 Передний ведущий мост в сборе-5



TC02311290000 Передний ведущий мост в сборе-5

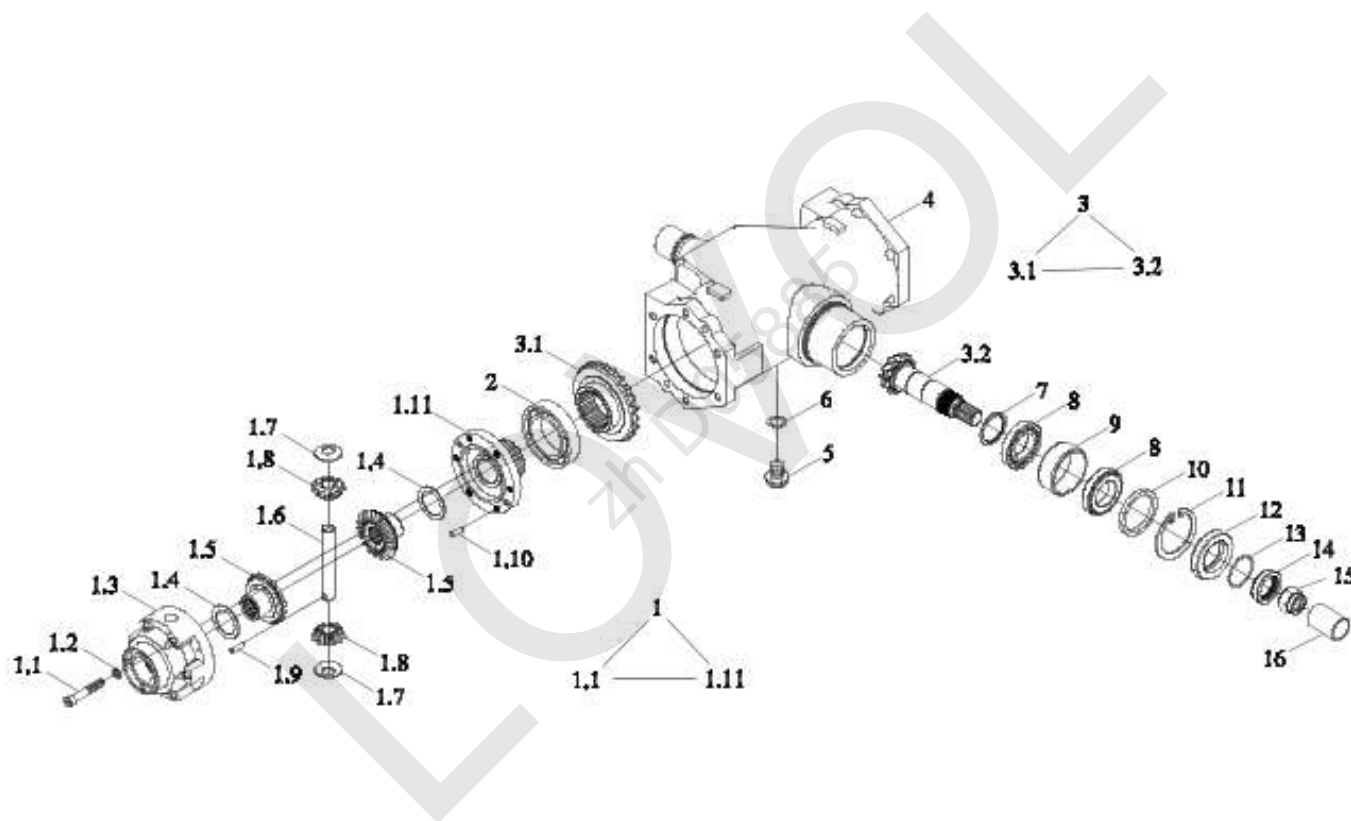
Но- мер	Номер детали	Название детали	Вер- сия	Ко- ли- чес- тво	Приме- чание
	TC02311290002	приводный мост		1	
	TC02311290003	Левый привод		1	
	TC02311290004	Правый привод		1	
1	TC02311170063	Пылезащитный колпачок		1	
2	JBT7940. 1-M10X1	Сквозная чашка впрыска масла давления		1	
3	TC02311290005	крышка		1	
4	GBT9877. 1-FB65X85X10D	Внутреннее уплотнение губы оси вращения каркаса		2	
5	GBT70. 1-M8X25-8. 8	Винт с цилиндрической головкой с внутренним шестигранником		6	
6	GBT93-8-A3L	Стандартная пружинная шайба		6	
7	TC02311010044	торцовый щит		1	
8	GBT3452. 1-92. 5X5. 30G	Уплотнительное рези- новое кольцо для гидропневматики		1	
9	GBT276-6211	Радиальные шарики подшипники		1	
10	TC02311010039	подушка		1	
11	TC02311010038	зубчатое колесо		1	
12	TD904. 311K. 1-13	Резьбовая пробка		1	

TC02311290000 Передний ведущий мост в сборе-5 (cont'd.)

Но- мер	Номер детали	Название детали	Вер- сия	Ко- ли- чес- тво	Приме- чание
13	GBT3452.1-21.2X2.65G	Уплотнительное рези- новое кольцо для гидропневматики		1	
14	TC02311020038	корпус картера		1	
15	TC02311010037	зубчатое колесо		1	
16	GBT276-6309	Радиальные шарики подшипники		1	
17	TC02311020005	патрубок		1	
18	TC02311010073	Регулировочная прокладка		1	
19	GBT893.1-100	Эластичное стопорное кольцо для отверстий		1	
20	TC02311010074	Заглушка		2	
21	TC02311010040	Пусковая площадка регулировки		1	
22	TC02311010043	подшипник		1	
23	TC02311010042	Втулка		1	
24	TC02311170062	защитная обложка		1	
25	TC02311020037	корпус картера		1	
26	TC05311090010	дыхательный аппарат		1	
27	TC02311290006	крышка		1	

LOWVOL
zh D05885

TC02311290000 Передний ведущий мост в сборе-6



ТС02311290000 П е р е д н и й в е д у щ и й м о с т в с б о р е - 6

Но- мер	Номер детали	Название детали	Вер- сия	Ко- ли- чес- тво	Приме- чание
	ТС02311290002	приводный мост		1	
	ТС02311010002	Картер редуктора глав- ной передачи		1	
1	ТС02311010018	дифференциальный механизм		1	
1.1	GBT70. 1-M10X70-8. 8	Винт с цилиндрической головкой с внутренним шестигранником		6	
1.2	GBT93-10	Стандартная пружинная шайба		6	
1.3	ТС02311010027	картер дифференциала		1	
1.4	ТС02311010030	подушка		2	
1.5	ТС02311010035	зубчатое колесо		2	
1.6	ТС02311010033	вал		1	
1.7	ТС02311010031	подушка		2	
1.8	ТС02311010034	зубчатое колесо		2	
1.9	GBT119. 1-8h8X45-A0P	Цилиндрический штырь		1	
1.10	GBT119. 1-8h8X20-A0P	Цилиндрический штырь		2	
1.11	ТС02311010028	Правый корпус		1	
2	GBT276-6216	Радиальные шарики подшипники		2	
3	ТС02311010026	зубчатое колесо		1	
3.1	ТС02311010029	зубчатое колесо		1	

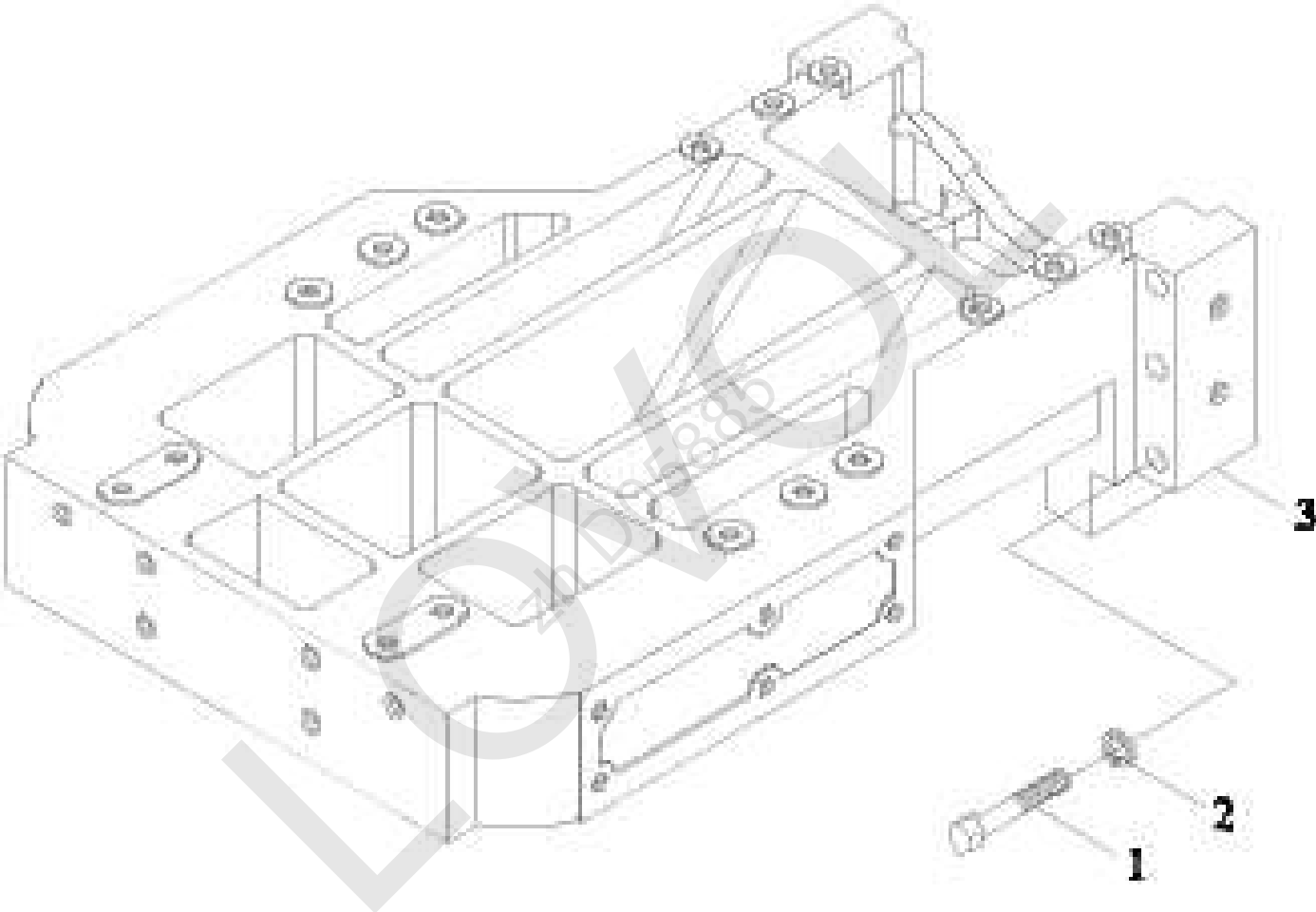
TC02311290000 Передний ведущий мост в сборе-6 (cont'd.)

Но- мер	Номер детали	Название детали	Вер- сия	Ко- ли- чес- тво	Приме- чание
3.2	TC02311010020	вал		1	
4	TC02311010019a	корпус картера		1	
5	TD904. 311K. 1-13	Резьбовая пробка		1	
6	GBT3452. 1-21. 2X2. 65G	Уплотнительное рези- новое кольцо для гидропневматики		1	
7	TC02311010083	регулирующая прокладка		1	
8	GBT297-32208	подшипник		2	
9	TC02311010022	Рукав перегородки		1	
10	TC02311010023	регулирующее кольцо		1	
11	GBT893. 1-80	Эластичное стопорное кольцо для отверстий		1	
12	GBT9877. 1-FB55X80X8D	Внутреннее уплотнение губы оси вращения каркаса		1	
13	GBT3452. 1-41. 2X3. 55G	Уплотнительное рези- новое кольцо для гидропневматики		1	
14	TC02311010025	гнездо сальника		1	
15	TC02311010088	матка винта		1	
16	TC02311010024	Защитный чехол		1	

LOWVOL
zh D05885

ТВ554.312 Передняя подставка в сборе

LOWVOL
zh D05885

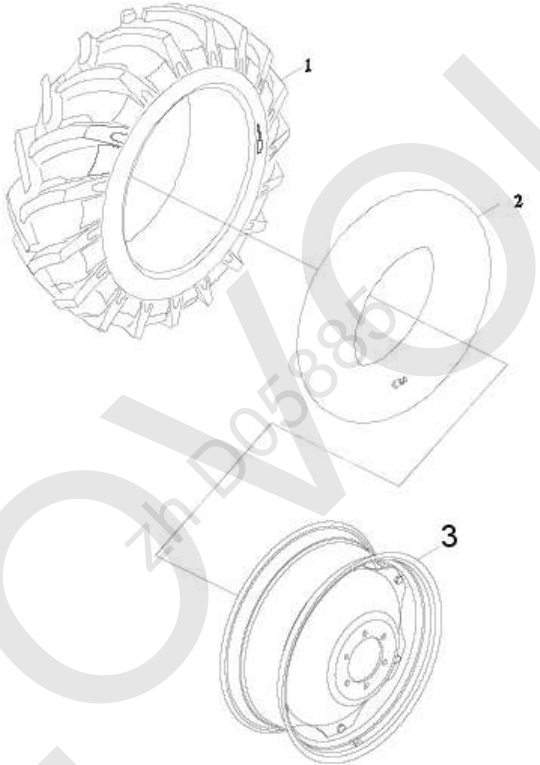


TB554. 312 П е р е д н я я п о д с т а в к а в с б о р е

Но- мер	Номер детали	Название детали	Вер- сия	Ко- ли- чес- тво	Приме- чание
1	TC02312010002	б о л т		6	
2	TB604. 312-04	ш а й б а		6	
3	TB554. 312-01	п о д п о р к а		1	

FT404.32F.001 П е р е д н е е в е д у щ е е к о л е с о в с б о р е

LOWVOL
zh D05885

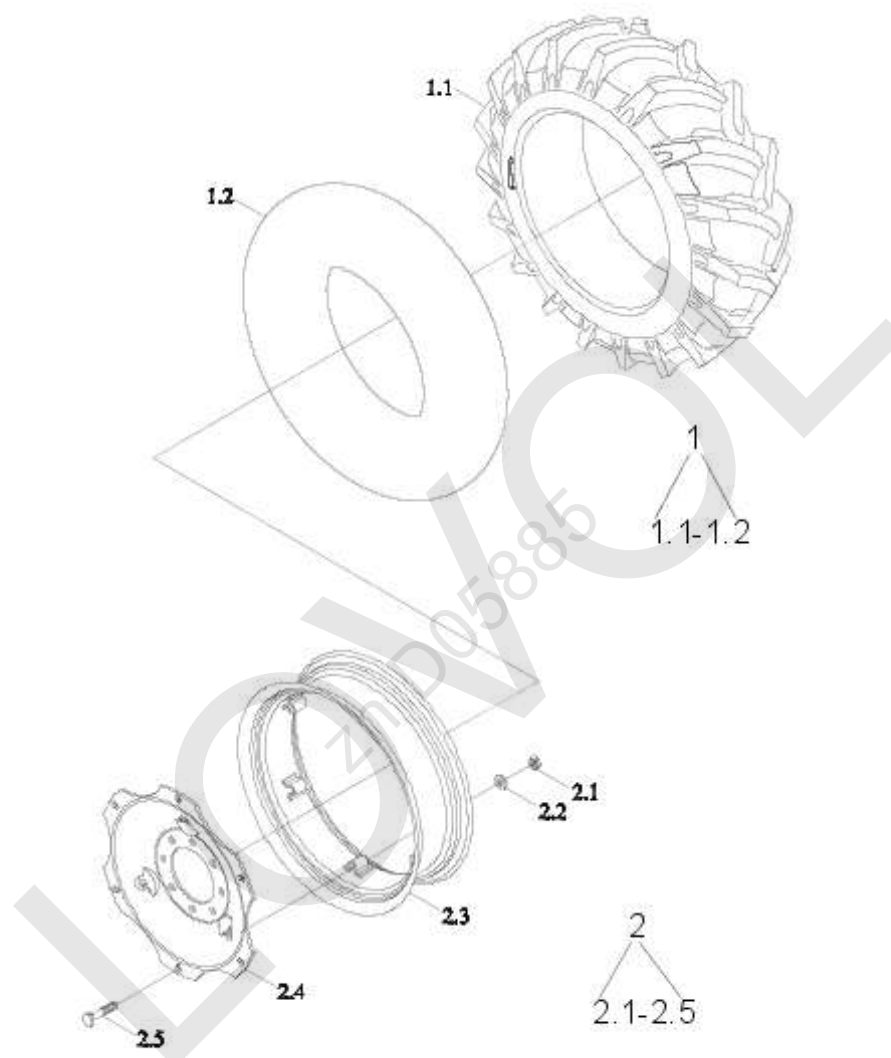


FT404.32F.001 Переднее ведущее колесо в сборе

Но- мер	Номер детали	Название детали	Вер- сия	Ко- ли- чес- тво	Приме- чание
	FT404.32F.001	Переднее ведущее колесо в сборе		1	
1	GBT2979-8.3-20-6PR-R	покрышка шины		1	
2	GBT2979-8.3-20-R	внутренняя камера		1	
3	FT404.32F.011	обод колеса		1	

FT400.34F.001 З а д н е е в е д у щ е е к о л е с о в с б о р е

LOWVOL
zh D05885

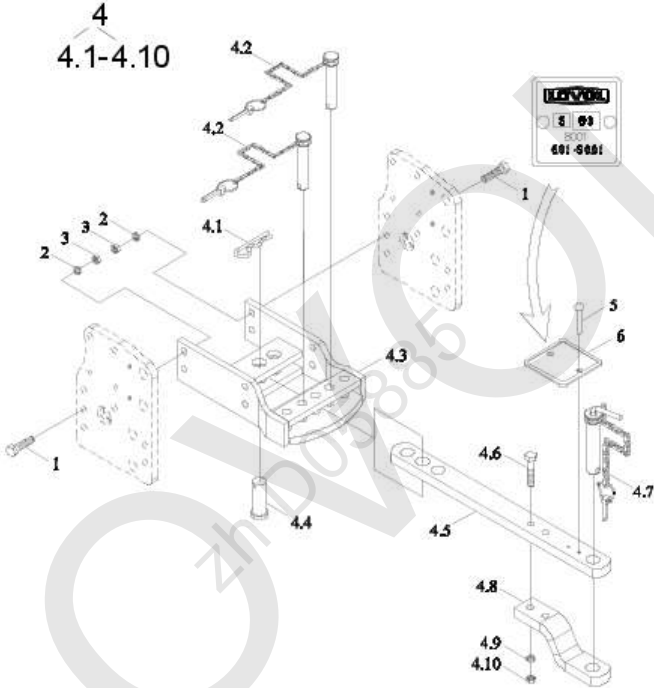


FT400.34F.001 З а д н е е в е д у щ е е к о л е с о в с б о р е

Но- мер	Номер детали	Название детали	Вер- сия	Ко- ли- чес- тво	Приме- чание
	FT400.34F.001	З а д н е е в е д у щ е е к о л е с о в с б о р е		1	
1	TB504.34.2	К а м е р а и п о к р ы ш к а		1	
1.1	GBT2979-12.4-28-8PR-R	п о к р ы ш к а ш и н ы		1	
1.2	GBT2979-12.4-28-R	в н у т р е н н я я к а м е р а		1	
2	FT400.34F.011	о б о д к о л е с а		1	

ТВ400.35С Монтажный блок буксировочного устройства в сборе

LOWVOL
zh D05885

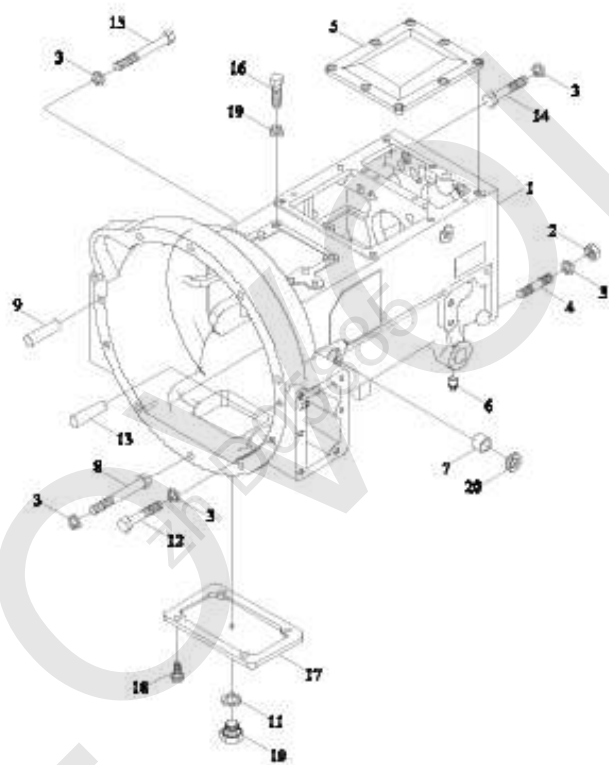


ТВ400. 35С М о н т а ж н ы й б л о к б у к с и р о в о ч н о г о у с т р о й с т в а в с б о р е

Но- мер	Номер детали	Название детали	Вер- сия	Ко- ли- чес- тво	Приме- чание
	ТВ400. 35С	М о н т а ж н ы й б л о к б у к с и р о в о ч н о г о у с т р о й с т в а в с б о р е		1	
1	GBT5783-M16X60-8. 8-A3L	б о л т		8	
2	GBT93-16-A0P	п р о к л а д н о е к о л ь ц о		8	
3	GBT6170-M16-8-A3L	м а т к а в и н т а		8	
4	ТВ400. 35С. 1	т я г о в а я у с т а н о в к а		1	
4.1	FT65. 35. 103	з а п и р а ю щ и й ш т ы р ь		1	
4.2	ТВ400. 35. 1. 1	о г р а н и ч и т е л ь н ы й ш т ы р ь		2	
4.3	ТВ400. 35С. 1. 1	т я г о в а я р а м а		1	
4.4	FT300. 35А. 103	с о е д и н и т е л ь н ы й ш т и ф т		1	
4.5	ТВ400. 35С. 1-01	м а я т н и к о в а я т я г а		1	
4.6	ТВ400. 35. 1-03	б о л т		2	
4.7	ТВ400. 35. 1. 2	Б у к с и р о в о ч н ы й п а л е ц и б л о к и р о в о ч н ы й п а л е ц в с б о р е		1	
4.8	ТВ400. 35. 1-02	м а я т н и к о в а я т я г а		1	
4.9	GBT93-16-A0P	п р о к л а д н о е к о л ь ц о		2	
4.10	GBT6170-M16-8-A3L	м а т к а в и н т а		2	
5	GBT827-3X8-A0P	з а к л ё п к а		2	
6	ТВ400. 35-01	м а р к и р о в к а		1	

TB604. 371 GEARBOX HOUSING ASSEMBLY

LOWVOL
zh D05885



TB604. 371 GEARBOX HOUSING ASSEMBLY

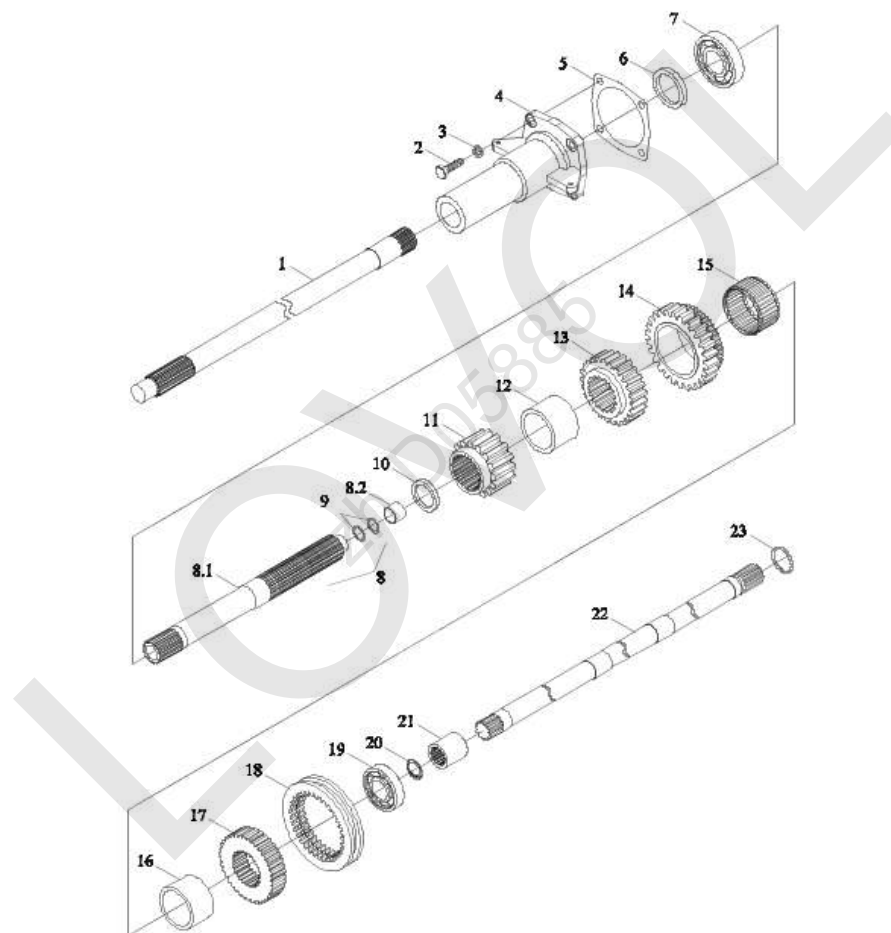
Но- мер	Номер детали	Название детали	Вер- сия	Ко- ли- чес- тво	Приме- чание
	TB604. 371	корпус коробки скорос- тей в сборе	006	1	
1	TB604. 371-01a	корпус картера		1	
2	GBT6171-M12X1. 5-10-A3L	матка винта		8	
3	GBT93-12-A3L	прокладное кольцо		19	
4	GBT899-AM12-M12X1. 5X35-10. 9-A3 L	шпилька		8	
5	TB604. 371-02	верхняя крышка		1	
6	JBT7940. 1-M10X1	маслёнка		2	
7	TC03371040020a	втулка		2	
8	GBT5783-M12X40-10. 9-A3L	болт		1	
9	GBT119. 1-12m6X30-A3L	штырь		3	
10	Q617B10	ввёртыш		1	
11	JB982-10	прокладное кольцо		1	
12	GBT5782-M12X110-10. 9-A3L	болт		1	
13	GBT119. 1-12m6X22-A3L	штырь		1	
14	GBT5785-M12X1. 5X55-10. 9-A3L	болт		2	
15	GBT5782-M12X70-10. 9-A3L	болт		7	
16	GBT5783-M10X20-8. 8-A3L	болт		8	
17	TB400. 371E-03	крышка		1	
18	GBT16674. 1-M10X20-8. 8-A3L	болт		4	

TB604. 371 GEARBOX HOUSING ASSEMBLY (cont'd.)

Но- мер	Номер детали	Название детали	Вер- сия	Ко- ли- чес- тво	Приме- чание
19	GBT93-10-A3L	прокладное кольцо		8	
20	FT300. 43. 141	сальник		2	

LOWVOL
zh D05885

ТВ550.372 Основная коробка передач в сборе-1



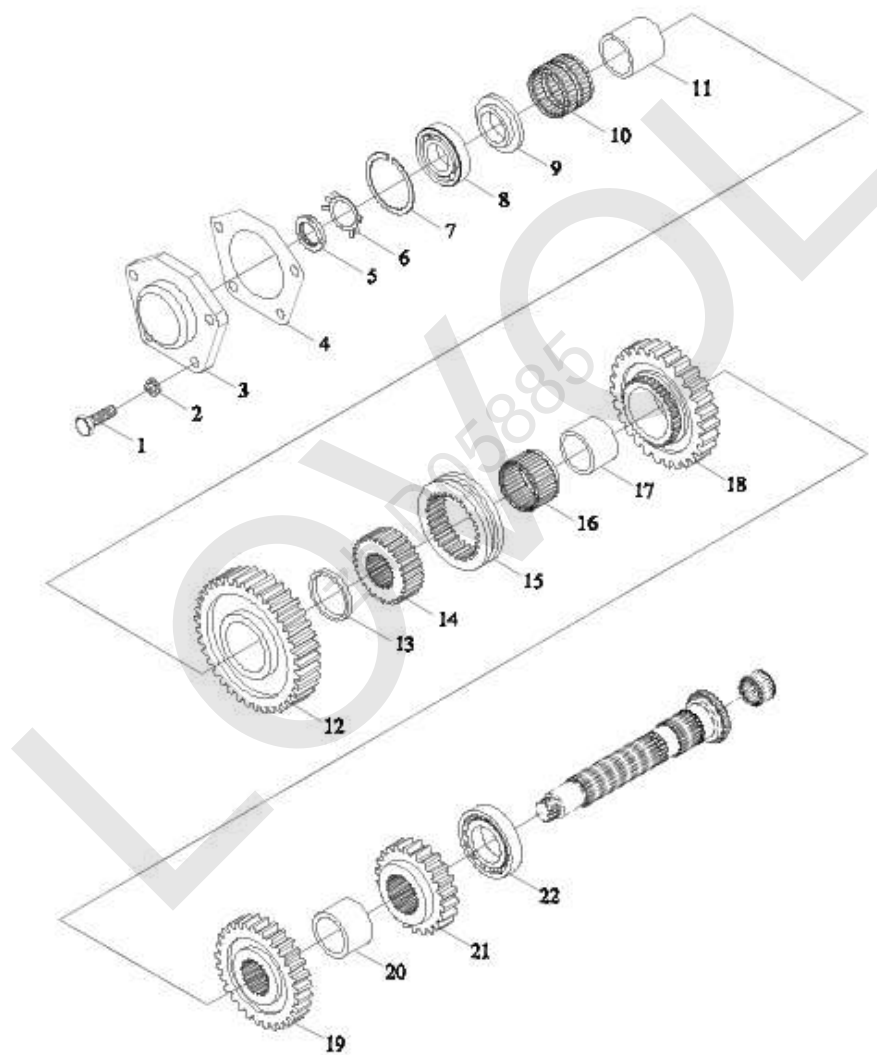
TB550.372 Основная коробка передач в сборе-1

Но- мер	Номер детали	Название детали	Вер- сия	Ко- ли- чес- тво	Приме- чание
	TB550.372	Основная коробка передач в сборе	016	1	
1	FT400.37B.201	вал		1	
2	GBT5783-M8X25-8.8-A2L	Болт шестигранной головкой		8	
3	GBT93-8-A0P	Стандартная пружинная шайба		8	
4	FT300.37B.124a	крышка подшипника		1	
6	GBT9877.1-FB40X62X8F	Внутреннее уплотнение губы оси вращения каркаса		1	
7	GBT276-6208	Радиальные шарики подшипники		1	
8	FT300.37B.021a	вал		1	
8.1	FT300.37B.202a	вал		1	
8.2	FT300.37.170	Втулка		1	
9	GBT3452.1-23.6X1.80G	Уплотнительное рези- новое кольцо для гидропневматики		2	
10	TB550.372-18	отсечная втулка		1	
11	TB550.372-09a	зубчатое колесо		1	
12	TB550.372-20	отсечная втулка		1	
12	TB550.372-22	отсечная втулка		1	
12	TB550.372-23	отсечная втулка		1	

TB550. 372 Основная коробка передач в сборе-1 (cont'd.)

Но- мер	Номер детали	Название детали	Вер- сия	Ко- ли- чес- тво	Приме- чание
12	TB550. 372-21	отсечная втулка		1	
12	TB550. 372-24	отсечная втулка		1	
12	TB550. 372-19	отсечная втулка		1	
13	TB550. 372-10	зубчатое колесо		1	
14	TB550. 372-11a	зубчатое колесо		1	
15	TB550. 372-12	подшипник		1	
16	FT300. 37M. 130	втулка		1	
17	TB550. 372-13	зубчатая станина		1	
18	TB550. 372-14a	муфта зубчатого зацепления		1	
19	GBT276-6007	Радиальные шарики подшипники		1	
20	GBT893. 1-21	Эластичное стопорное кольцо для отверстий		1	
21	FT300. 37. 136	соединительный втулка		1	
22	FT300. 37J. 137	вал		1	
23	GBT895. 2-24	ограничительное кольцо		1	

ТВ550.372 Основная коробка передач в сборе-2



TB550.372 Основная коробка передач в сборе-2

Но- мер	Номер детали	Название детали	Вер- сия	Ко- ли- чес- тво	Приме- чание
	TB550.372	Основная коробка передач в сборе		1	
1	GBT5783-M8X25-8.8-A2L	Болт шестигранной головкой		8	
2	GBT93-8-A0P	Стандартная пружинная шайба		8	
3	TY3S372010002K	крышка подшипника		1	
5	GBT812-M24X1.5	матка винта		1	
6	GBT858-24	прокладное кольцо		1	
7	GBT305-72-78.6	стопорное кольцо		1	
8	GBT276-6306N	Радиальные шарики подшипники		1	
9	TB550.372-08	ограничительное кольцо		1	
10	TB550.372-16	подшипник		1	
11	TB550.372-07	втулка		1	
12	TB550.372-06a	зубчатое колесо		1	
13	TB550.372-15	Рукав перегородки		1	
14	FT300.37M.116	зубчатая станина		1	
15	FT300.37M.119	муфта зубчатого зацепления		1	
16	QLWZB120-K43X49X30	подшипник		1	
17	FT300.37M.114	втулка		1	

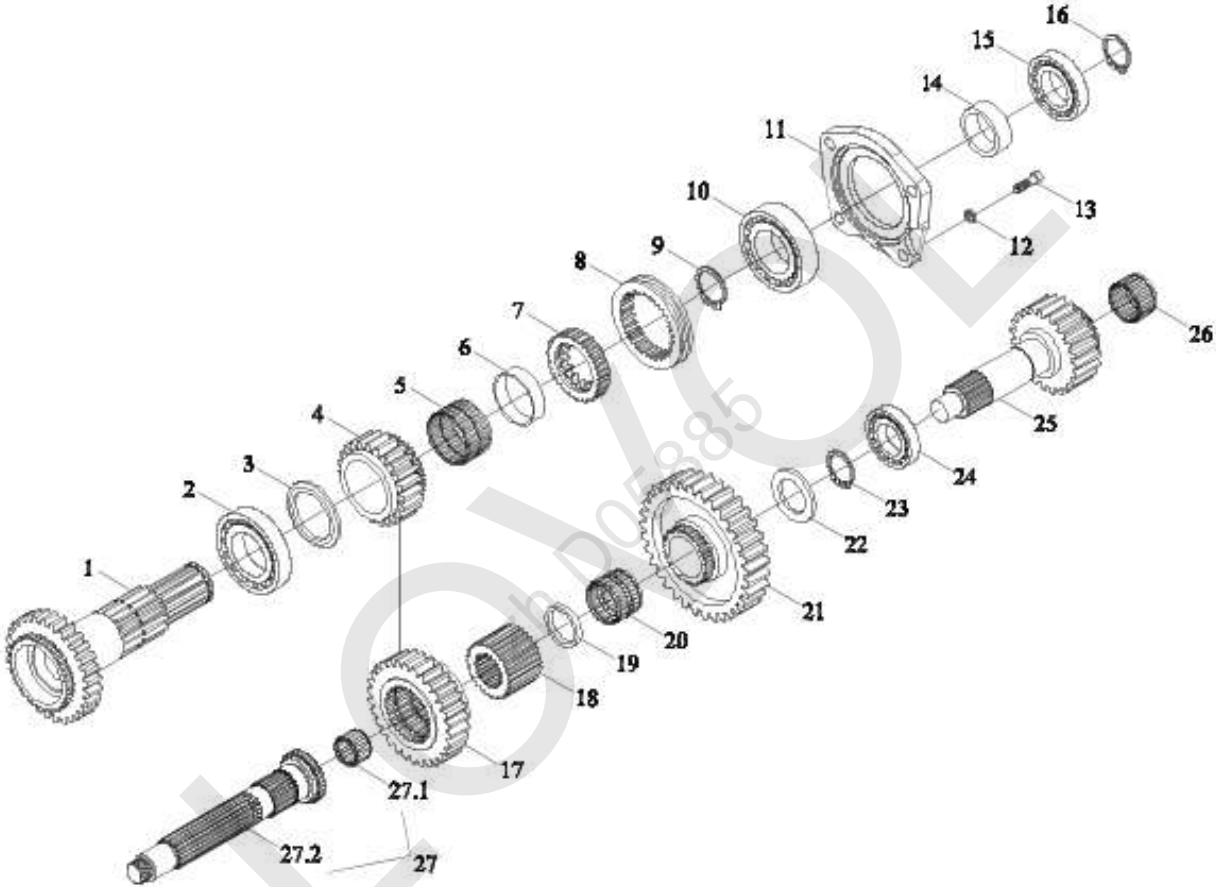
TB550.372 Основная коробка передач в сборе-2 (cont'd.)

Но- мер	Номер детали	Название детали	Вер- сия	Ко- ли- чес- тво	Приме- чание
18	TB550.372-04a	зубчатое колесо		1	
19	TB550.372-03	зубчатое колесо		1	
20	FT300.37.110	отсечная втулка		1	
21	TB550.372-01	зубчатое колесо		1	
22	GBT283-NUP208E	подшипник		1	

LOWVOL
zh D05885

ТВ550.373 Д е м у л ь т и п л и к а т о р в с б о р е

LOWVOL
zh D05885



TB550.373 Демультимпликатор в сборе

Но- мер	Номер детали	Название детали	Вер- сия	Ко- ли- чес- тво	Приме- чание
	TB550.373	Демультимпликатор в сборе		1	
1	TB550.373-01c	вал		1	
2	GBT283-NUP210E	подшипник		1	
3	TB550.373-02	ограничительное кольцо		1	
4	TB550.373-03b	зубчатое колесо		1	
5	TB550.373-12	подшипник		1	
6	TB550.373-04b	отсечная втулка		1	
7	TB550.373-05b	станина зубчатого зацепления		1	
8	TB550.373-06a	муфта зубчатого зацепления		1	
9	GBT894.1-50	ограничительное кольцо		1	
10	GBT283-NUP308E	подшипник		1	
11	FT300.37.139	крышка подшипника		1	
12	GBT93-10-A0P	прокладное кольцо		4	
13	GBT5783-M10X30-8.8-A3L	болт		4	
14	FT300.37J.180	отсечная втулка		1	
15	GBT283-NF208	подшипник		1	
16	GBT894.1-40	ограничительное кольцо		1	

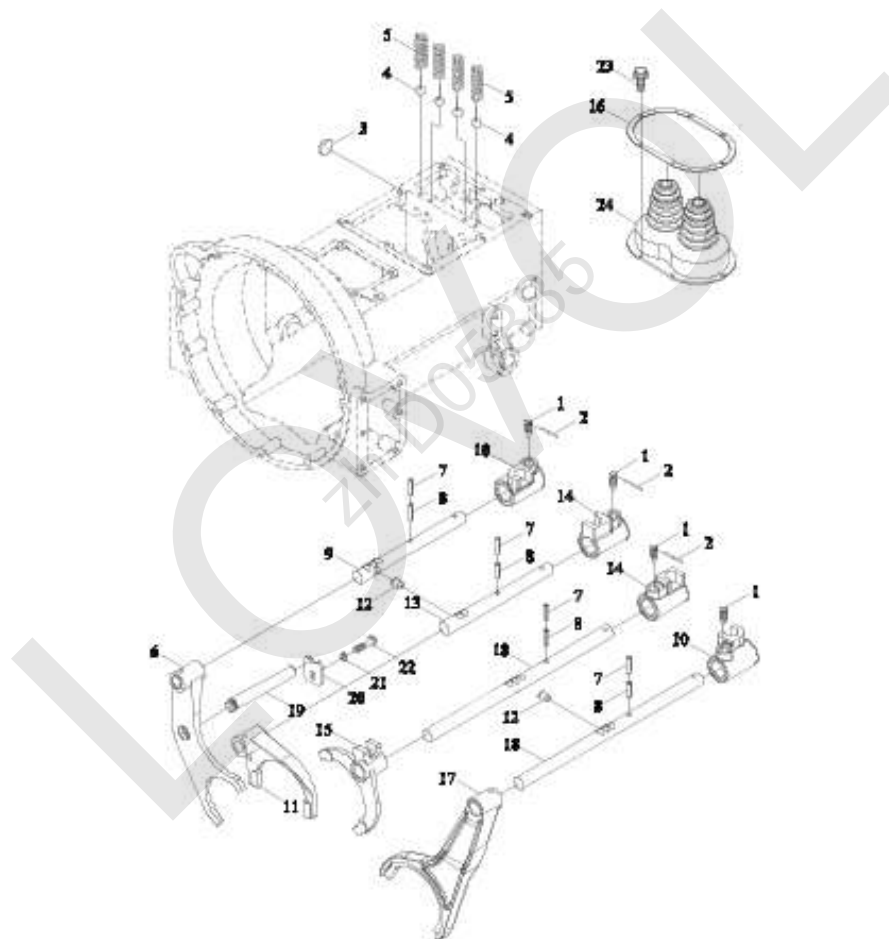
TB550.373 Демультпликатор в сборе (cont'd.)

Но- мер	Номер детали	Название детали	Вер- сия	Ко- ли- чес- тво	Приме- чание
17	TB550.373-08	зубчатое колесо		1	
18	TB550.373-09	зубчатая станина		1	
19	FT300.37.111	отсечная втулка		1	
20	QLWZB120-K35X43X34ZW	подшипник		1	
21	FT450.37.103	зубчатое колесо		1	
22	TB550.373-11a	ограничительное кольцо		1	
22	TB550.373-13	ограничительное кольцо		1	
22	TB550.373-14	ограничительное кольцо		1	
22	TB550.373-15	ограничительное кольцо		1	
23	GBT894.1-35	ограничительное кольцо		1	
24	GBT283-NUP307E	подшипник		1	
25	TB550.373-16	вал		1	
26	GBT20056-K25X31X20	Радиальный игольчатый ролик подшипник с кронштейном		1	
27	TB704.372.2	вал		1	
27.1	TB704.372.2-02	втулка		1	
27.2	TB704.372.2-01	вал		1	

LOWVOL
zh D05885

LOWVOL
zh D05885

TS04374020000 Механизм управления КПП в сборе-1



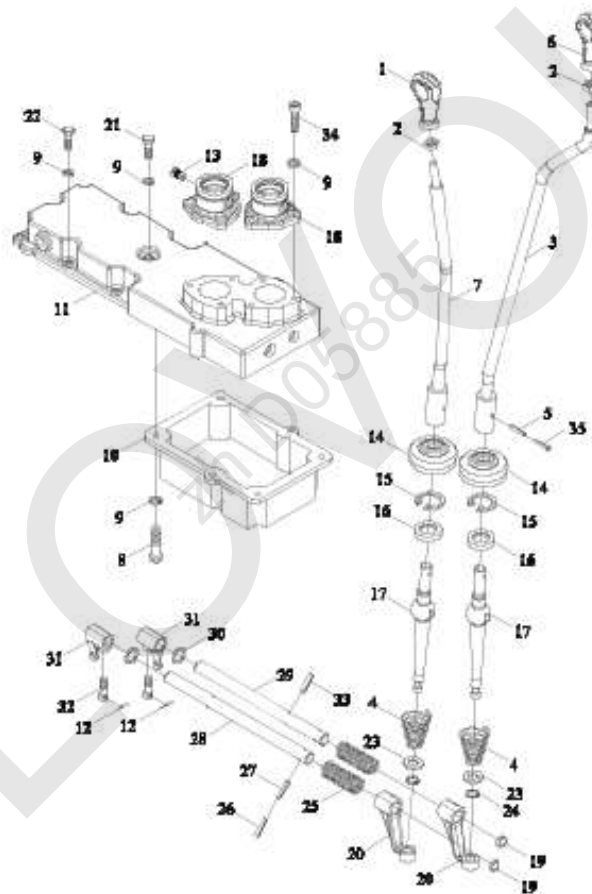
TS04374020000 Механизм управления КПП в сборе-1

Но- мер	Номер детали	Название детали	Вер- сия	Ко- ли- чес- тво	Приме- чание
	TS04374020000	Механизм управления КПП в сборе	006	1	
1	TB504.374-01	винт		4	
2	TF1004.374-02	стальная проволока		4	
3	Q72214	колокольная пробка		2	
4	GBT308-8-G100-b	стальной шар		4	
5	FT300.37.135	пружина		4	
6	TB550.374-03b	отводная вилка		1	
7	GBT879.1-3X24	штырь		4	
8	GBT879.1-5X24	штырь		4	
9	TB604.374B-03	ось вилки переключения		1	
10	TB604.374B-05	поводок		2	
11	TB550.374-04a	отводная вилка		1	
12	FT300.37.151	запирающий штырь		2	
13	TB604.374B-04	вал		1	
14	TB604.374B-06	поводок		2	
15	TB550.374-02	отводная вилка		1	
16	TB604.374B-09	нажимная плита		1	
17	FT300.37M.148	отводная вилка		1	
18	TB604.374C-01	вал		2	
19	TS04374010012	упорный вал		1	

TS04374020000 Механизм управления КПП в сборе-1 (cont'd.)

Но- мер	Номер детали	Название детали	Вер- сия	Ко- ли- чес- тво	Приме- чание
20	TS04374010013	фиксирующая плита		1	
21	GBT93-8-A3L	прокладное кольцо		1	
22	GBT5783-M8X20-8.8-A3L	болт		1	
23	GBT5789-M6X12-8.8-A2L	болт		6	
24	TB604.374B-08	оболочка		1	

TS04374020000 Механизм управления КПП в сборе-2



TS04374020000 Механизм управления КПП в сборе-2

Но- мер	Номер детали	Название детали	Вер- сия	Ко- ли- чес- тво	Приме- чание
	TS04374010005	Боковой механизм управления		1	
	TS04374020000	Механизм управления КПП в сборе		1	
1	TS04374010001	ручка управления		1	
2	GBT6172. 1-M10-04-A3L	матка винта		2	
3	TS04374010007	рычаг скоростей		1	
4	TB604. 374B. 1-15	пружина		2	
5	GBT879. 1-5X28	штырь		2	
6	TS04374010002	рукоятка		1	
7	TB604. 374B. 1. 1	рычаг главного привода переменной скорости		1	
8	GBT5783-M8X20-10. 9-A2L	болт		6	
9	GBT93-8-A3L	прокладное кольцо		20	
10	TB604. 374B. 1-02	нижняя крышка		1	
11	TB604. 374B. 1-01	верхняя крышка		1	
12	TF1004. 374-02	стальная проволока		4	
13	FT800A. 37. 326	фиксирующий штифт		4	
14	FT300. 37. 166a	покрышка, защищающая от пыли		2	
15	GBT893. 1-40	ограничительное кольцо		2	
16	FT800A. 37. 305	нейлоновое гнездо		2	

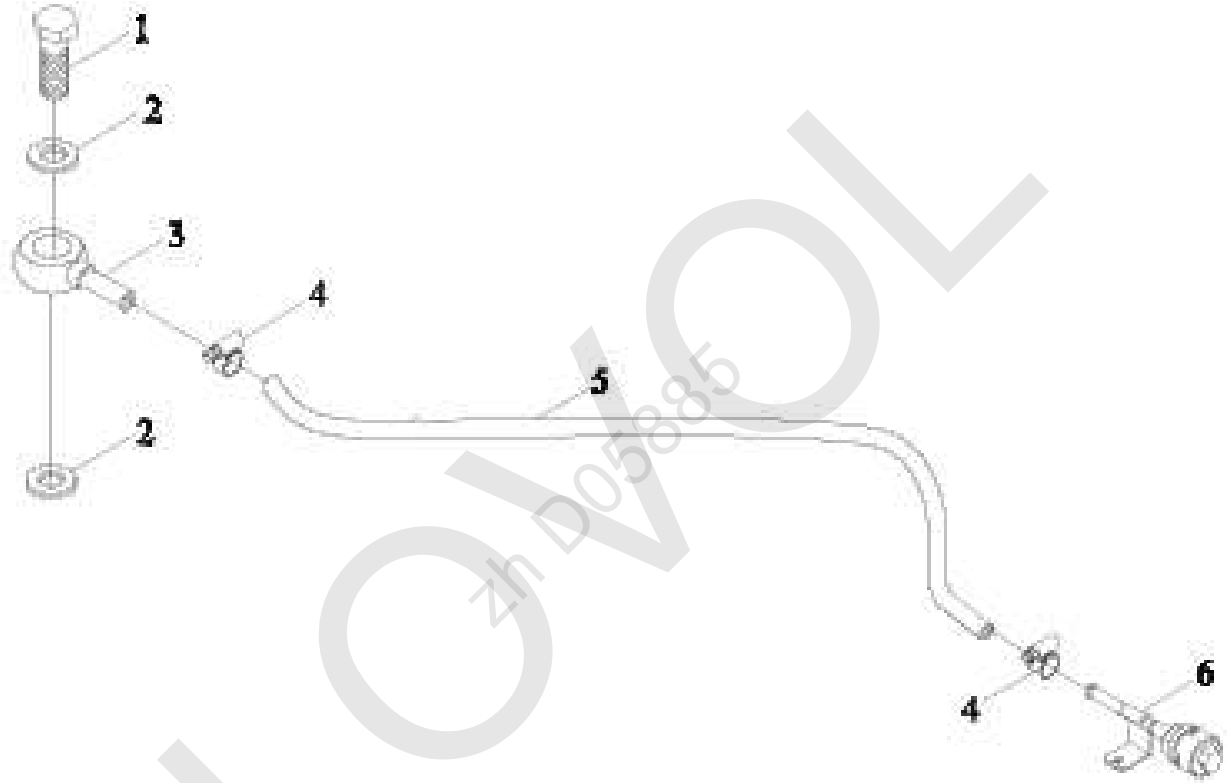
TS04374020000 Механизм управления КПП в сборе-2 (cont'd.)

Но- мер	Номер детали	Название детали	Вер- сия	Ко- ли- чес- тво	Приме- чание
17	TB604.374B.1-09	рычаг управления		2	
18	TB504.374-06	опорное основание		2	
19	Q72220	колокольчатая пробка		2	
20	TB604.374B.1-06	поводок		2	
21	GBT5782-M8X55-8.8-A2L	болт		1	
22	GBT5783-M8X25-8.8-A2L	болт		7	
23	GBT97.1-16-A3L	прокладное кольцо		2	
24	TB604.374B.1-14	ограничительное кольцо		2	
25	TB604.374B.1-07	пружина		2	
26	GBT879.1-3.5X28	штырь		2	
27	GBT879.1-6X28	штырь		2	
28	TB604.374B.1-03	рукоятка передачи		1	
29	TB604.374B.1-04	рукоятка передачи		1	
30	TB604.374B.1-08	прокладное кольцо		2	
31	TB604.374B.1-05	поводок		2	
32	TB504.374-01	винт		2	
33	GBT879.1-6X24	штырь		2	
34	GBT70.1-M8X25-8.8-A2L	винт		6	
35	GBT879.1-3X28	штырь		2	

LOWVOL
zh D05885

ТВ604.375В д ы х а т е л ь н ы й п р и б о р

LOWVOL
zh D05885

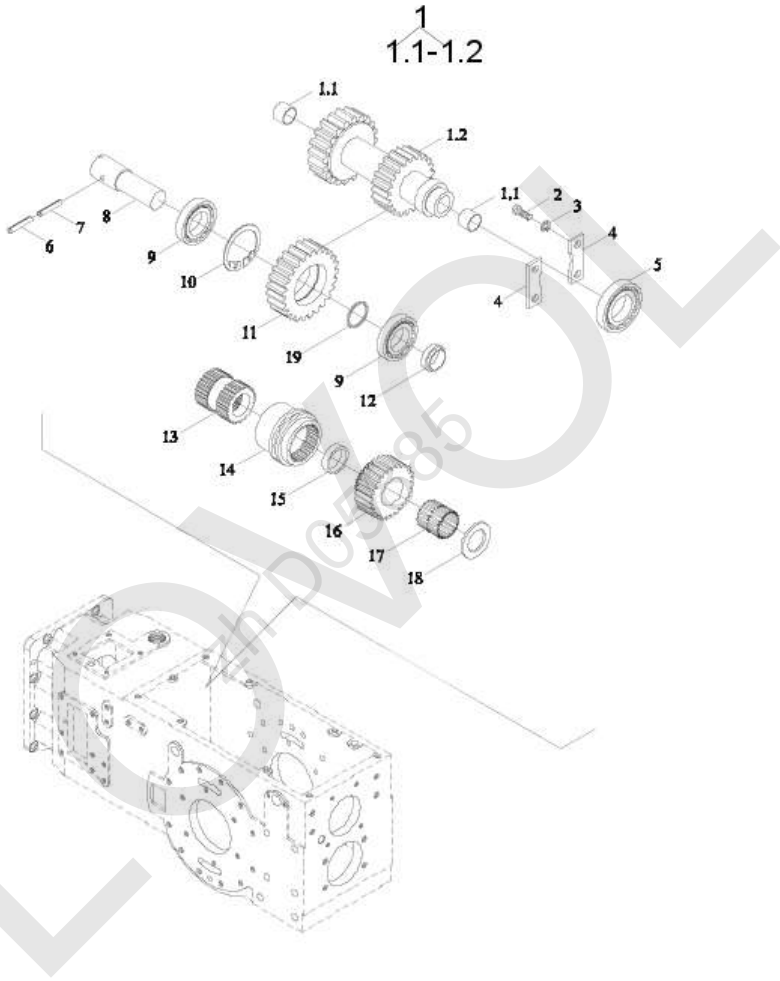


TB604. 375B дыхательный прибор

Но- мер	Номер детали	Название детали	Вер- сия	Ко- ли- чес- тво	Приме- чание
	TB604. 375B	дыхательный прибор		1	
1	FT800. 40. 172	Полый болт		1	
2	JB982-14	Комбинированная уп- лотнительная шайба		2	
3	FT65. 37. 186	Штуцеры трубы		1	
4	Q67512	Тип обрuch шланга приво- да червя		2	
5	TS04374010010	Шланг для дыхания		1	
6	TB604. 375. 1	дыхательный прибор		1	

ТВ554.381 Челночный переключатель передач в сборе

LOWVOL
zh D05885



ТВ554.381 Челночный переключатель передач в сборе

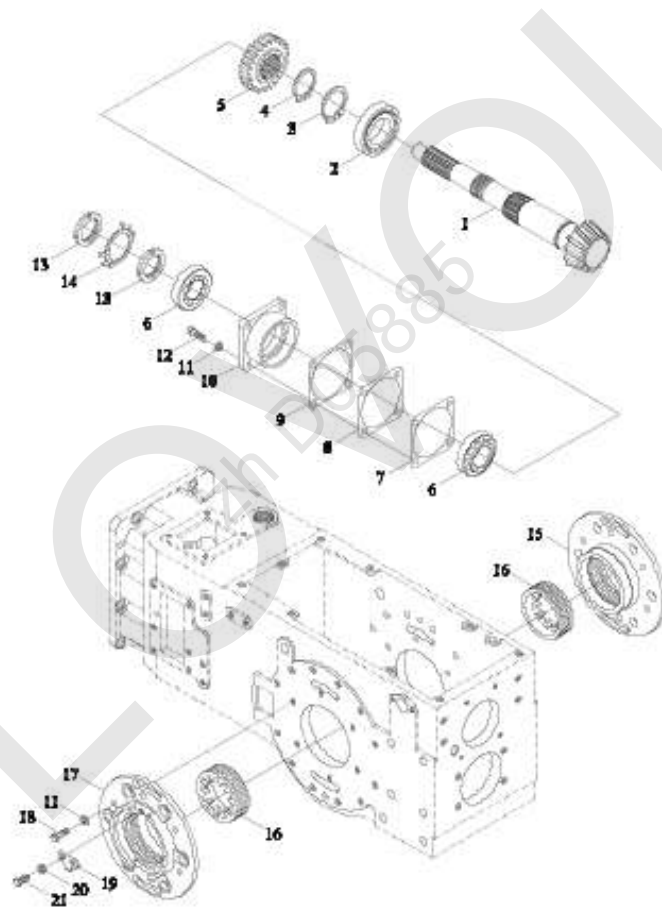
Но- мер	Номер детали	Название детали	Вер- сия	Ко- ли- чес- тво	Приме- чание
	ТВ554.381	Челночный пер- еключатель передач в сборе		1	
1	ТВ450.38J.1	центральный вал		1	
2	GBT5783-M10X25-8.8-A3L	болт		4	
3	GBT93-10-A0P	прокладное кольцо		4	
4	FT300.38J.204	нажимная плита		2	
5	GBT283-NJ208E	подшипник		1	
6	GBT879.1-5X30	штырь		1	
7	GBT879.1-8X30	штырь		1	
8	ТВ450.38J-07	вал паразитной шестерни		1	
9	GBT283-NJ206E	подшипник		2	
10	GBT893.1-62	ограничительное кольцо		1	
11	ТВ450.38J-06	паразитная шестерня		1	
12	ТВ450.38J-08	отсечная втулка		1	
13	ТВ450.38J-01	гнездо зубчатого зацепления		1	
14	ТВ450.38J-02	муфта зубчатого зацепления		1	
15	ТВ450.38J-03	отсечная втулка		1	
16	ТВ450.38J-04	зубчатое колесо		1	

TB554. 381 Челночный переключатель передач в сборе (cont'd.)

Но- мер	Номер детали	Название детали	Вер- сия	Ко- ли- чес- тво	Приме- чание
17	QSFZB019-K35X43X34ZW	подшипник		1	
18	FT300. 38J. 202	прокладное кольцо		1	
19	TB554. 381-02	подушка		1	

LOWVOL
zh D05885

TB504. 382 Центральная передача заднего моста в сборе-1



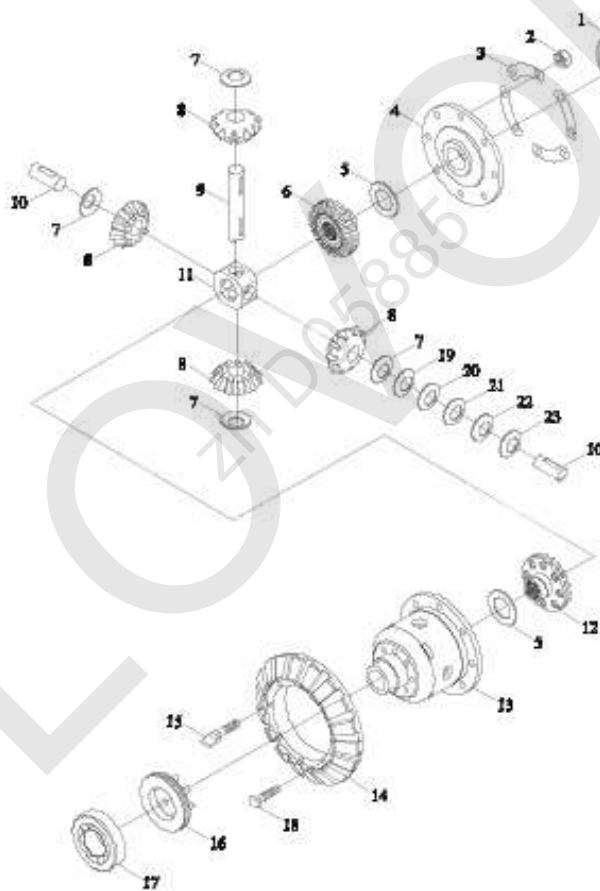
TB504. 382 Центральная передача заднего моста в сборе-1

Но- мер	Номер детали	Название детали	Вер- сия	Ко- ли- чес- тво	Приме- чание
	TB504. 382	Центральная передача заднего моста в сборе	007	1	
1	TB450. 38J-05	вал		1	
2	GBT283-NUP2210E	подшипник		1	
3	GBT894. 1-50	ограничительное кольцо		1	
4	GBT894. 1-48	ограничительное кольцо		1	
5	FT404. 38G. 116	зубчатое колесо		1	
6	GBT297-32208	подшипник		2	
7	FT300. 38. 118	Регулировочная прокладка		1	
8	FT300. 38. 119	Регулировочная прокладка		1	
9	FT300. 38. 120	Регулировочная прокладка		1	
10	FT300. 38. 117	постель подшипника		1	
11	GBT93-10-A3L	прокладное кольцо		16	
12	GBT5783-M10X30-8. 8-A3L	болт		4	
13	TB3S382010005	матка винта		2	
14	GBT858-39	прокладное кольцо		1	
15	FT300. 38. 177	постель подшипника		1	
16	FT300. 38. 151	матка винта		2	

TB504. 382 Центральная передача заднего моста в сборе-1 (cont'd.)

Но- мер	Номер детали	Название детали	Вер- сия	Ко- ли- чес- тво	Приме- чание
17	FT300. 38. 142	постель подшипника		1	
18	GBT5783-M10X25-8. 8-A3L	болт		12	
19	FT300. 38. 161	замочная пластина		2	
20	GBT93-8-A3L	прокладное кольцо		4	
21	TB554. 382-01	болт		4	

TB504. 382 Ц е н т р а л ь н а я п е р е д а ч а з а д н е г о м о с т а в с б о р е - 2



TB504. 382 Центральная передача заднего моста в сборе-2

Но- мер	Номер детали	Название детали	Вер- сия	Ко- ли- чес- тво	Приме- чание
	TB504. 382	Центральная передача заднего моста в сборе		1	
	FT300. 38. 012	дифференциальный механизм		1	
1	GBT297-32013	подшипник		1	
2	GBT6170-M12-8-A3L	матка винта		8	
3	FT300. 38. 152	подушка		4	
4	FT300. 38. 181	крышка		1	
5	FT300. 38. 147	подушка		1	
6	FT300. 38. 144	зубчатое колесо		1	
7	FT300. 38. 148	подушка		4	
8	FT300. 38. 145	зубчатое колесо		4	
9	FT300. 38. 182	вал		1	
10	FT300. 38. 183	вал		2	
11	FT300. 38. 184	центральное кольцо		1	
12	FT300. 38. 143	зубчатое колесо		1	
13	FT300. 38. 180	корпус картера		1	
14	FT300. 38. 141	зубчатое колесо		1	
15	FT300. 38. 185	болт		4	
16	FT300. 38. 019	дифференциальный замок		1	
17	GBT297-30211	подшипник		1	

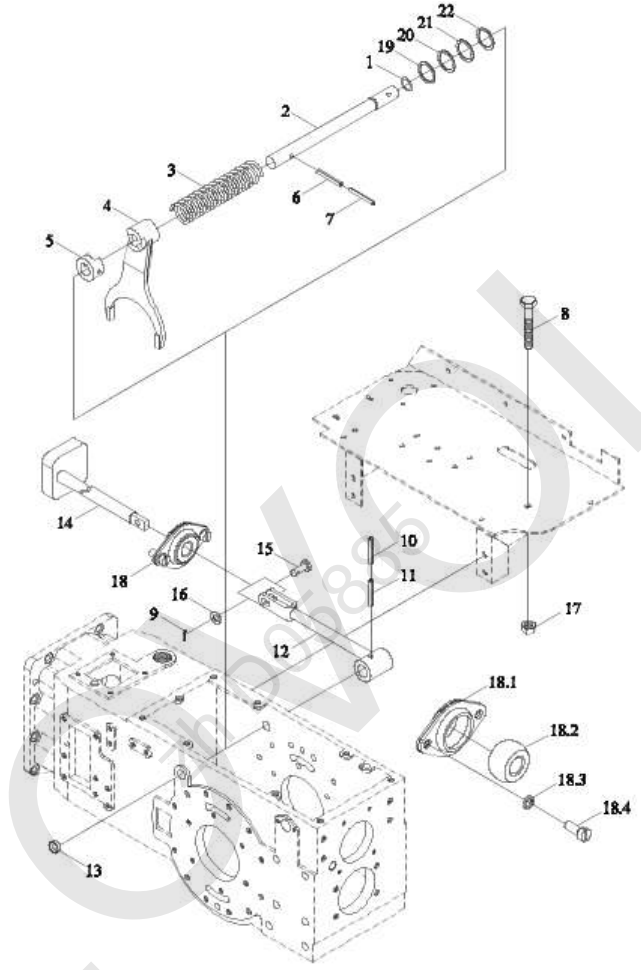
TB504. 382 Ц е н т р а л ь н а я п е р е д а ч а з а д н е г о м о с т а в с б о р е - 2 (cont'd.)

Но- мер	Номер детали	Название детали	Вер- сия	Ко- ли- чес- тво	Приме- чание
18	FT300. 38. 186	б о л т		4	
19	FT300. 38. 196	п о д у ш к а		1	
20	FT300. 38. 197	п о д у ш к а		1	
21	FT300. 38. 198	п о д у ш к а		1	
22	FT300. 38. 199	п о д у ш к а		1	
23	FT300. 38. 200	п о д у ш к а		1	

LOWVOL
zh D05885

TS04383010000 М е х а н и з м у п р а в л е н и я б л о к и р о в к о й д и ф ф е р е н ц и а л а в
с б о р е

LOWVOL
zh D05885



TS04383010000 Механизм управления блокировкой дифференциала в сборе

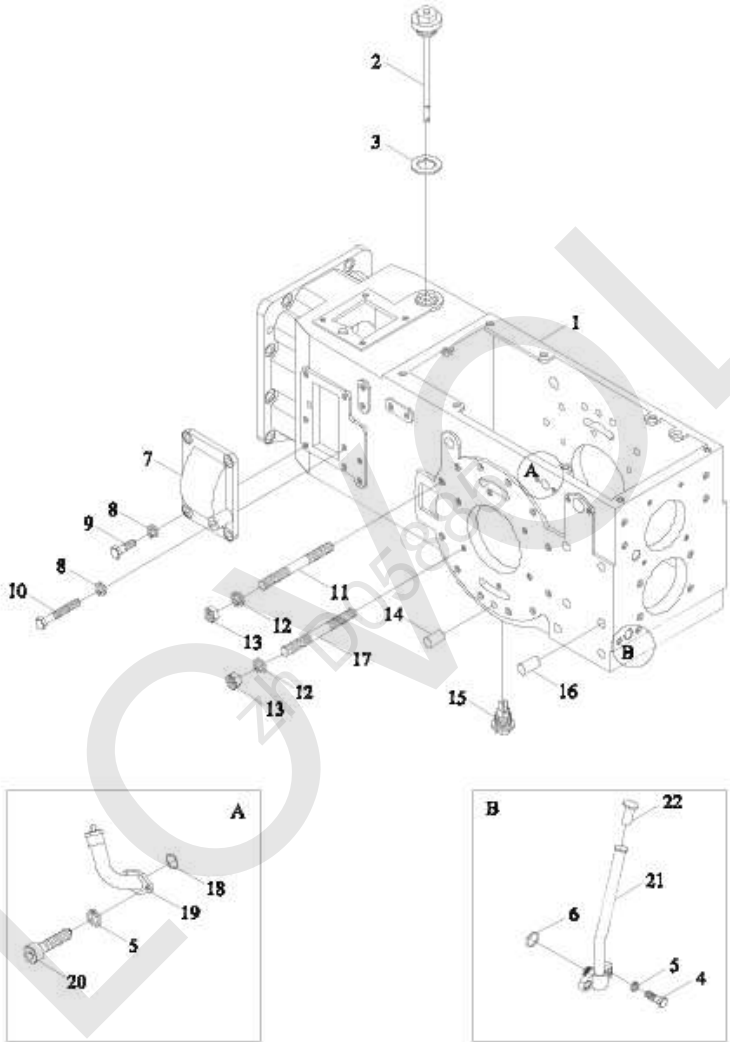
Номер	Номер детали	Название детали	Версия	Количество	Примечание
	TS04383010000	Механизм управления блокировкой дифференциала в сборе		1	
1	GBT3452.1-15.0X2.65G	Уплотнительное резиновое кольцо для гидропневматики		1	
2	FT300.38.158a	вал		1	
3	FT300.38.160	пружина		1	
4	FT300.38.159a	отводная вилка		1	
5	FT300.38.190	подводковый блок		1	
6	GBT879.1-6X40	Эластичный цилиндрический штырь		1	
7	GBT879.2-3.5X40	Эластичный цилиндрический штырь		1	
8	GBT5781-M8X40-4.8-A2L	Болт с шестигранной головкой		1	
9	GBT91-2X14-A0P	Шплинт		1	
10	GBT879.1-6X35	Эластичный цилиндрический штырь		1	
11	GBT879.2-3.5X35	Эластичный цилиндрический штырь		1	
12	TS04383010003	качающийся рычаг		1	
13	Q72220	колокольная пробка		1	

TS04383010000 Механизм управления блокировкой дифференциала в сборе (cont'd.)

Но- мер	Номер детали	Название детали	Вер- сия	Ко- ли- чес- тво	Приме- чание
14	TS04383010001	п о д н о ж к а		1	
15	GBT882-B6X28	В а л Ш т ы р я		1	
16	GBT97. 1-6-A0P	П л о с к а я ш а й б а		1	
17	GBT6170-M8-8-A2L	м а т к а в и н т а		1	
18	TG1204. 435. 4	ф л а н е ц		1	
18.1	TG1204. 435. 2-01	ф л а н е ц		1	
18.2	TG1204. 435. 2-02	в т у л к а		1	
18.3	GBT93-6	С т а н д а р т н а я п р у ж и н н а я ш а й б а		1	
18.4	GBT818-M6X14-4. 8-A2L	В и н т с п о п е р е ч н о й к а н а в к о й		1	
19	TB554. 383-05	п р о к л а д н о е к о л ь ц о		999	
20	TB554. 383-06	п р о к л а д н о е к о л ь ц о		999	
21	TB554. 383-07	п р о к л а д н о е к о л ь ц о		999	
22	TB554. 383-08	п р о к л а д н о е к о л ь ц о		999	

ТВ604.384 К а р т е р з а д н е г о м о с т а в с б о р е

LOWVOL
zh D05885



TB604. 384 К а р т е р з а д н е г о м о с т а в с б о р е

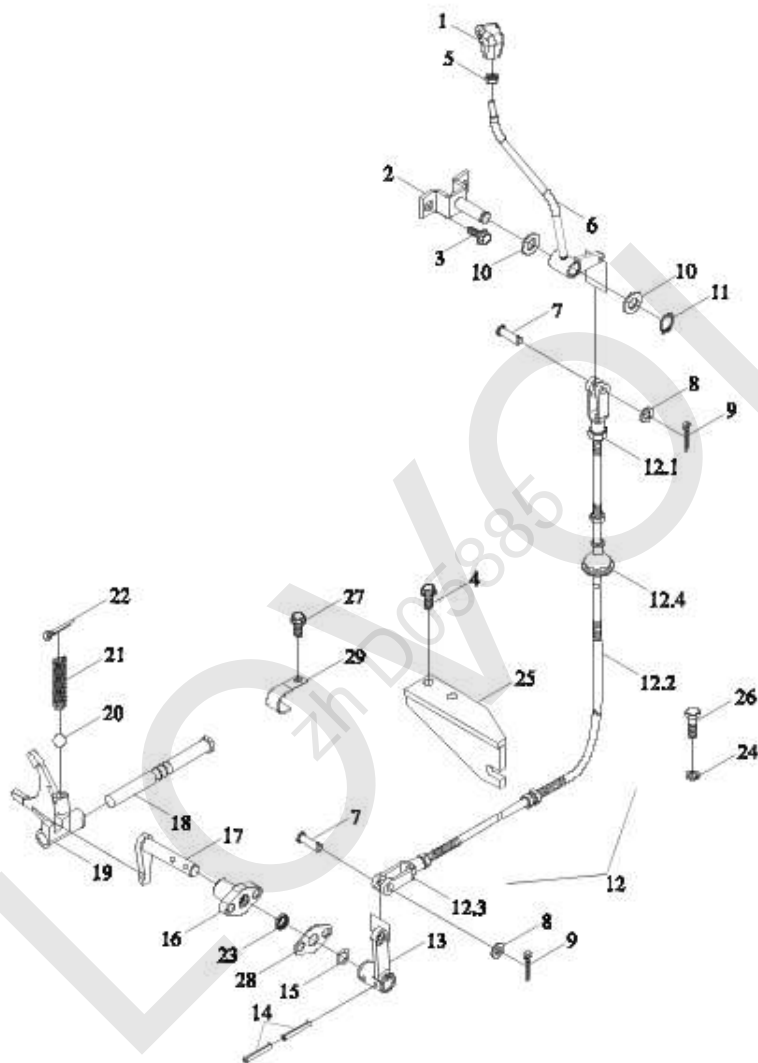
Но- мер	Номер детали	Название детали	Вер- сия	Ко- ли- чес- тво	Приме- чание
	TB604. 384	картер заднего моста		1	
1	TB604. 384-01	картер заднего моста		1	
2	FT300. 38. 016a	вентиляционная пробка		1	
3	JBT982-30	прокладное кольцо		1	
4	GBT5783-M8X20-8. 8-A2L	болт		2	
5	GBT93-8-A0P	прокладное кольцо		4	
6	GBT3452. 1-15. 0X2. 65G	уплотнительное кольцо		1	
7	FT300. 38J. 206	боковая крышка		1	
8	GBT93-10-A0P	прокладное кольцо		6	
9	GBT5783-M10X25-8. 8-A3L	болт		5	
10	GBT5782-M10X60-8. 8-A2L	болт		1	
11	GB899-AM12-M12X1. 25X150-10. 9-A 2L	шпилька		24	
12	GBT93-12-A0P	прокладное кольцо		24	
13	GBT6171-M12X1. 25-10-A2L	матка винта		24	
14	GBT119. 1-12m6X28-A0P	штырь		2	
15	FT65. 38. 026	масляная пробка		1	
16	TB554. 384-02	штырь		4	
17	GB899-AM12-M12X1. 25X160-10. 9-A 2L	шпилька		2	
18	GBT3452. 1-32. 5X1. 80G	уплотнительное кольцо		1	
19	TB604. 384. 3	заливной штуцер		1	
20	GBT70. 1-M8X20-8. 8	винт		2	

TB604. 384 К а р т е р з а д н е г о м о с т а в с б о р е (cont'd.)

Но- мер	Номер детали	Название детали	Вер- сия	Ко- ли- чес- тво	Приме- чание
21	TB604. 384. 2	т р у б к а м а с л о и з м е р и т е л я		1	
22	TB604. 384. 4	м а с л о и з м е р и т е л ь		1	

TS04385010000 SHUTTLE SHIFT CONTROL MECHANISM

LOWVOL
zh D05885



TS04385010000 SHUTTLE SHIFT CONTROL MECHANISM

Но- мер	Номер детали	Название детали	Вер- сия	Ко- ли- чес- тво	Приме- чание
	TS04385010000	Механизм управления челночным пер- еключением передач в сборе	012	1	
1	TD950. 373. 2. 7	шар рукоятки		1	
2	TS04385010003	Сварка кронштейна		1	
3	GBT16674. 1-M8X20-8. 8-A2L	Болт стороны фланца наговора		2	
4	GBT16674. 1-M10X25-8. 8-A3L	Болт стороны фланца наговора		2	
5	GBT6173-M10X1-05-A2L	Шестигранная тонкая гайка		1	
6	TS04385010014a	рычаг управления		1	
7	TG1654. 373B. 1-01	Вал Штыря		2	
8	GBT97. 1-8-A3L	Плоская шайба		2	
9	GBT91-3. 2X20-A3L	Шплинт		2	
10	TD950. 373. 2-02	Втулка		2	
11	GBT894. 2-20	Эластичное стопорное кольцо для вала		1	
12	TB604. 385. 3a	гибкий вал		1	
12. 1	GBT6172. 1-M8-04-A2L	Шестигранная тонкая гайка		2	
12. 2	TB604. 385. 3-01	гибкий вал		1	
12. 3	TB604. 385. 3-03	вилка тяги		2	

TS04385010000 SHUTTLE SHIFT CONTROL MECHANISM (cont'd.)

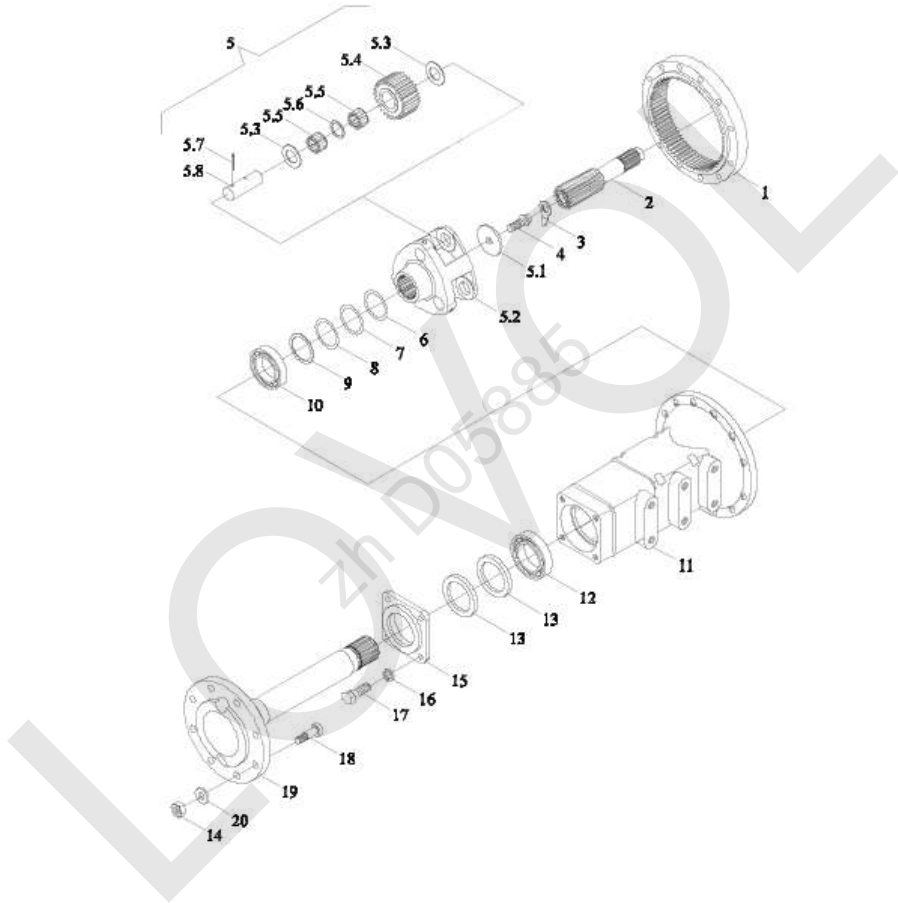
Но- мер	Номер детали	Название детали	Вер- сия	Ко- ли- чес- тво	Приме- чание
12.4	TB604.385.3-05	оболочка		1	
13	TB604.385-02a	Рука коромысла		1	
14	QLWZB140-6X28	стержневой шип		2	
15	GBT3452.1-16.0X1.80G	Уплотнительное рези- новое кольцо для гидропневматики		1	
16	TB554.385A-01a	втулка вала		1	
17	TB554.385-01	качающийся рычаг		1	
18	FT300.38J.203	ось вилки переключения		1	
19	FT300.38J.218a	отводная вилка		1	
20	GBT308-9.5-G100-b	Стальной шарик		1	
21	FT300.37.135	пружина		1	
22	GBT91-4X32-A3L	Шплинт		1	
23	TS04413010018	сальник		1	
24	GBT93-10-A3L	Стандартная пружинная шайба		2	
25	TB604.385.2	упорная плита		1	
26	TB400.385-09a	болт		2	
27	GBT16674.1-M10X16-8.8-A3L	Болт стороны фланца наговора		1	

TS04385010000 SHUTTLE SHIFT CONTROL MECHANISM (cont' d.)

Но- мер	Номер детали	Название детали	Вер- сия	Ко- ли- чес- тво	Приме- чание
28	TB554.385.3-03	ограничительная скоба		1	
29	TC03213010009	зажимный скоба		1	

ТВ1S391010000К Л е в а я к о н е ч н а я п е р е д а ч а в с б о р е

LOWVOL
zh D05885



TB1S391010000K Л е в а я к о н е ч н а я п е р е д а ч а в с б о р е

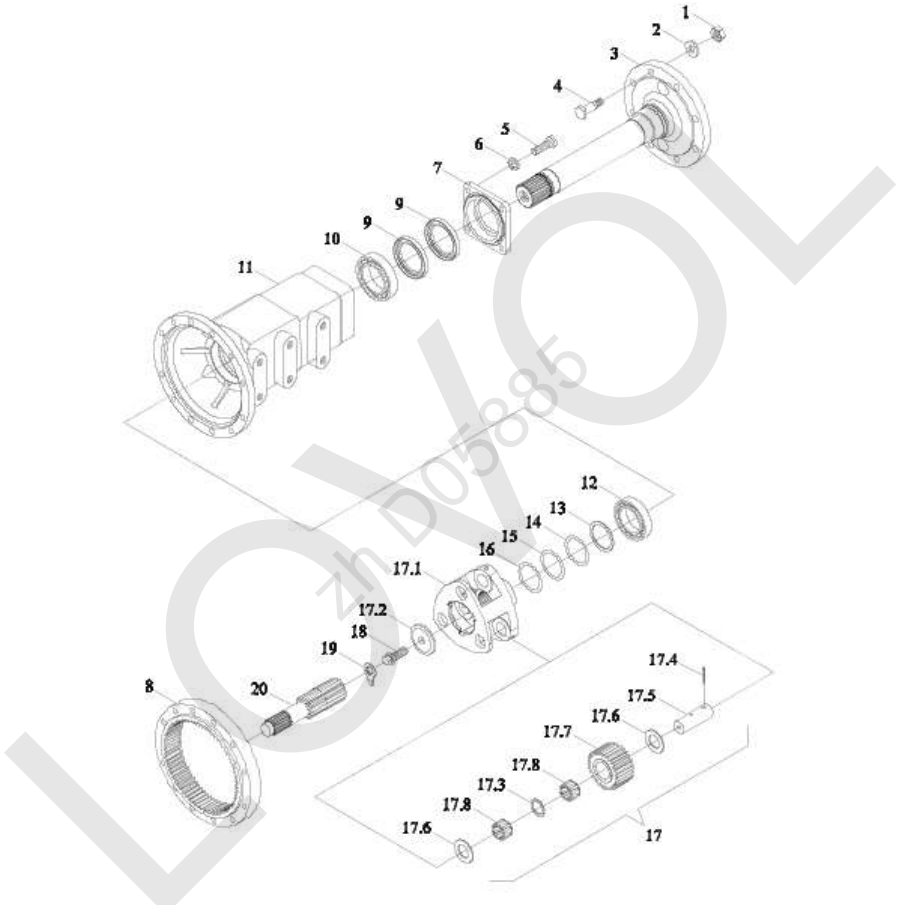
Но- мер	Номер детали	Название детали	Вер- сия	Ко- ли- чес- тво	Приме- чание
	TB1S391010000K	Л е в а я к о н е ч н а я п е р е д а ч а в с б о р е		1	
1	TB450.391-02	о б о д		1	
2	TB450.391-01	в а л		1	
3	FT300.39.110	з а м о ч н а я п л а с т и н а		1	
4	FT300.39.112	б о л т		1	
5	TB450.391.1	п л а н е т а р н о е в о д и л о		1	
5.1	FT300.39.111	щ и т		1	
5.2	FT300.39.104	п л а н е т а р н о е в о д и л о		1	
5.3	FT300.39.109	п р о с т а в о ч н о е к о л ь ц о		6	
5.4	TB450.391.1-01	з у б ч а т о е к о л е с о		3	
5.5	TB300.391.1.1	р о л и к о в а я и г л а		6	
5.6	FT300.39.105	о т с е ч н а я в т у л к а		3	
5.7	QLWZB140-8X26	с т е р ж н е в о й ш и п		3	
5.8	FT300.39.106	в а л		3	
6	FT300.39.121	Р е г у л и р о в о ч н а я п р о к л а д к а		1	
7	FT300.39.122	Р е г у л и р о в о ч н а я п р о к л а д к а		1	
8	FT300.39.123	Р е г у л и р о в о ч н а я п р о к л а д к а		1	
9	FT300.39.113	Р у к а в п е р е г о р о д к и		1	

TB1S391010000K Л е в а я к о н е ч н а я п е р е д а ч а в с б о р е (cont'd.)

Но- мер	Номер детали	Название детали	Вер- сия	Ко- ли- чес- тво	Приме- чание
10	GBT276-6211	Радиальные шарикоподшипники		1	
11	TB1S391010001K	корпус картера		1	
12	GBT276-6212	Радиальные шарикоподшипники		1	
13	GBT9877.1-FB70X95X10D	Внутреннее уплотнение губы оси вращения каркаса		2	
14	GBT6176-M16X1.5-LH-10-A3L	матка винта		8	
15	FT300.39.116	гнездо сальника		1	
16	GBT93-12-A3L	Стандартная пружинная шайба		4	
17	GBT5783-M12X30-8.8-A3L	Болт с шестигранной головкой		4	
18	FT300.39.136	болт		8	
19	FT300.39.118	Приводной вал		1	
20	FT300.39.137	шайба		8	

ТВ1S392010000К П р а в а я к о н е ч н а я п е р е д а ч а в с б о р е

LOWVOL
zh D05885



TB1S392010000K П р а в а я к о н е ч н а я п е р е д а ч а в с б о р е

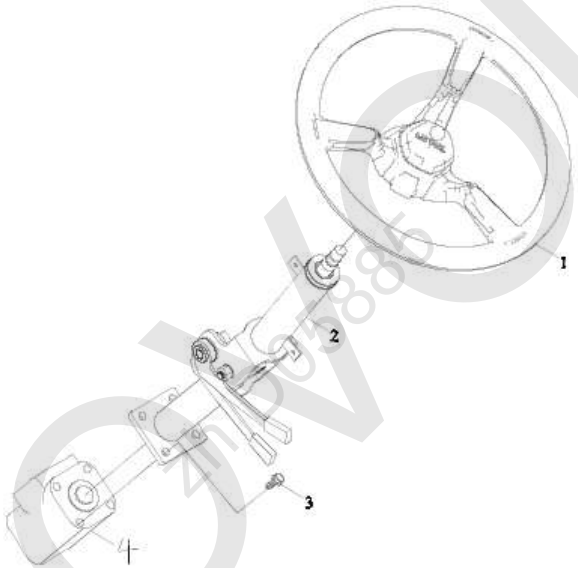
Но- мер	Номер детали	Название детали	Вер- сия	Ко- ли- чес- тво	Приме- чание
	TB1S392010000K	П р а в а я к о н е ч н а я п е р е д а ч а в с б о р е		1	
1	GBT6176-M16X1.5-10-A3L	м а т к а в и н т а		8	
2	FT300.39.137	ш а й б а		8	
3	FT300.39.118	П р и в о д н о й в а л		1	
4	FT300.39.135	б о л т		8	
5	GBT5783-M12X30-8.8-A3L	Б о л т с ш е с т и г р а н н о й г о л о в к о й		4	
6	GBT93-12-A3L	С т а н д а р т н а я п р у ж и н н а я ш а й б а		4	
7	FT300.39.116	г н е з д о с а л ь н и к а		1	
8	TB450.391-02	о б о д		1	
9	GBT9877.1-FB70X95X10D	В н у т р е н н е е у п л о т н е н и е г у б ы о с и в р а щ е н и я к а р к а с а		2	
10	GBT276-6212	Р а д и а л ь н ы е ш а р и к о п о д ш и п н и к и		1	
11	TB1S392010001K	к о р п у с к а р т е р а		1	
12	GBT276-6211	Р а д и а л ь н ы е ш а р и к о п о д ш и п н и к и		1	
13	FT300.39.113	Р у к а в п е р е г о р о д к и		1	
14	FT300.39.121	Р е г у л и р о в о ч н а я п р о к л а д к а		1	

TB1S392010000K П р а в а я к о н е ч н а я п е р е д а ч а в с б о р е (cont'd.)

Но- мер	Номер детали	Название детали	Вер- сия	Ко- ли- чес- тво	Приме- чание
15	FT300.39.122	Регулировочная прокладка		1	
16	FT300.39.123	Регулировочная прокладка		1	
17	TB450.391.1	планетарное водило		1	
17.1	FT300.39.104	планетарное водило		1	
17.2	FT300.39.111	щит		1	
17.3	QLWZB140-8X26	стержневой шип		3	
17.4	FT300.39.105	отсечная втулка		3	
17.5	FT300.39.106	вал		3	
17.6	FT300.39.109	проставочное кольцо		6	
17.7	TB450.391.1-01	зубчатое колесо		3	
17.8	TB300.391.1.1	роликовая игла		6	
18	FT300.39.112	болт		1	
19	FT300.39.110	замочная пластина		1	
20	TB450.392-01	полуось		1	

TB1S401010000K REDIRECTOR OR STEERING COLUMN ASSEMBLY

LOWVOL
zh D05885

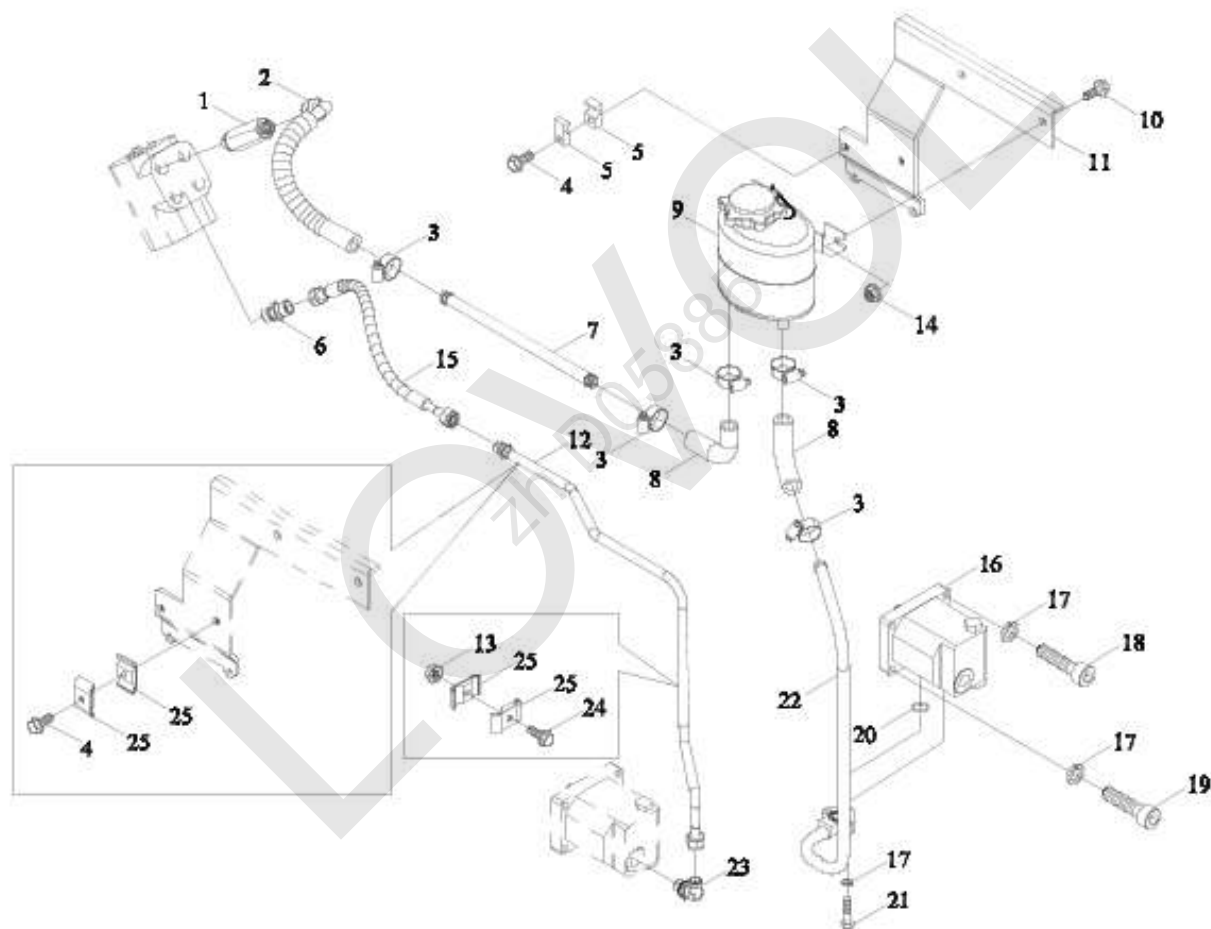


TB1S401010000K REDIRECTOR OR STEERING COLUMN ASSEMBLY

Но- мер	Номер детали	Название детали	Вер- сия	Ко- ли- чес- тво	Приме- чание
	TB1S401010000K	Рулевой механизм с рулевой колонкой в сборе		1	
1	TS04401010001	руль		1	
2	TS04401010002	рулевая колонка		1	
3	GBT16674.1-M10X30-8.8-A3L	болт		4	
4	TB1S401010002K	рулевой механизм		1	

LOWVOL
zh D05885

TC02402740000K гидравлический поворотный трубопровод в сборе-1



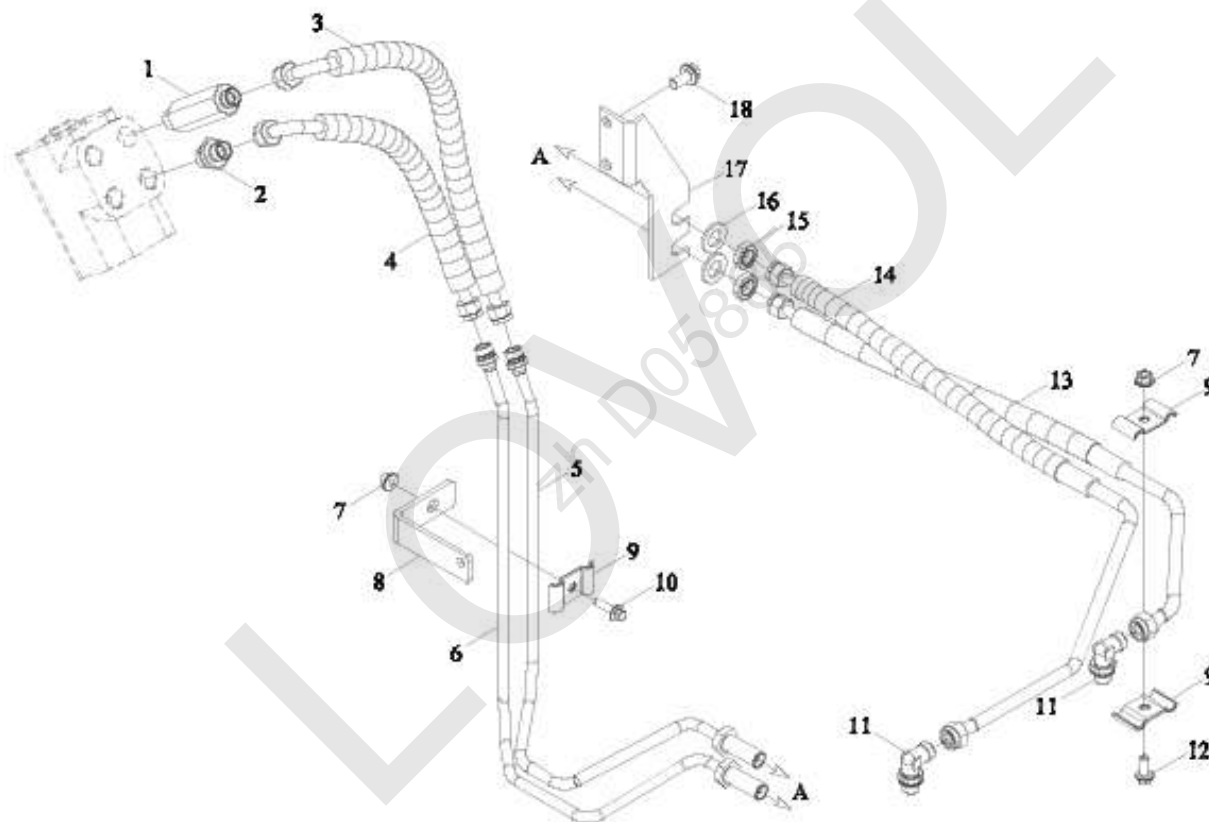
TC02402740000K гидравлический поворотный трубопровод в сборе-1

Но- мер	Номер детали	Название детали	Вер- сия	Ко- ли- чес- тво	Приме- чание
	TC02402740000K	гидравлический повор- отный трубопровод в сборе	002	1	
1	TC04402080012	стык		1	
2	TC04402320003	маслопровод		1	
3	Q67632	рым-скоба		5	
4	GBT16674.1-M8X40-8.8-A2L	болт		2	
5	TG1204.402-01	трубный зажим		2	
6	GE20D18.24.93.5	стык		2	
7	TC04402320013	стальная труба		1	
8	TS04402010006	резиновый шланг		2	
9	TS04402010019	Масляный бачок рулево- го механизма и адсорб- ер в сборе		1	
10	GBT16674.1-M10X25-8.8-A2L	болт		2	
11	TC02402740001K	кронштейн		1	
12	TC04402320005	маслопровод		1	
13	GBT6177.1-M8-8-A2L	матка винта		3	
14	GBT6177.1-M10-8-A3L	матка винта		2	
15	TC04402010007	шланг		1	
16	TC02402270002K	шестеренный насос		1	
17	GBT93-8-A3L	прокладное кольцо		3	

TC02402740000K гидравлический поворотный трубопровод в сборе-1
(cont'd.)

Но- мер	Номер детали	Название детали	Вер- сия	Ко- ли- чес- тво	Приме- чание
18	GBT70. 1-M8X45-8. 8-A2L	В И Н Т		2	
19	GBT70. 1-M8X65-8. 8-A2L	В И Н Т		2	
20	GBT3452. 1-17. 0X2. 65G	к о л ь ц о в ф о р м е О		1	
21	GBT5783-M8X30-8. 8-A2L	б о л т		3	
22	TC04402320007	м а с л о п р о в о д		1	
23	TC04400020003	с т ы к		1	
24	GBT16674. 1-M8X35-8. 8-A2L	б о л т		1	
25	TC04402010017	п о д у ш к а		4	

TC02402740000K гидравлический поворотный трубопровод в сборе-2



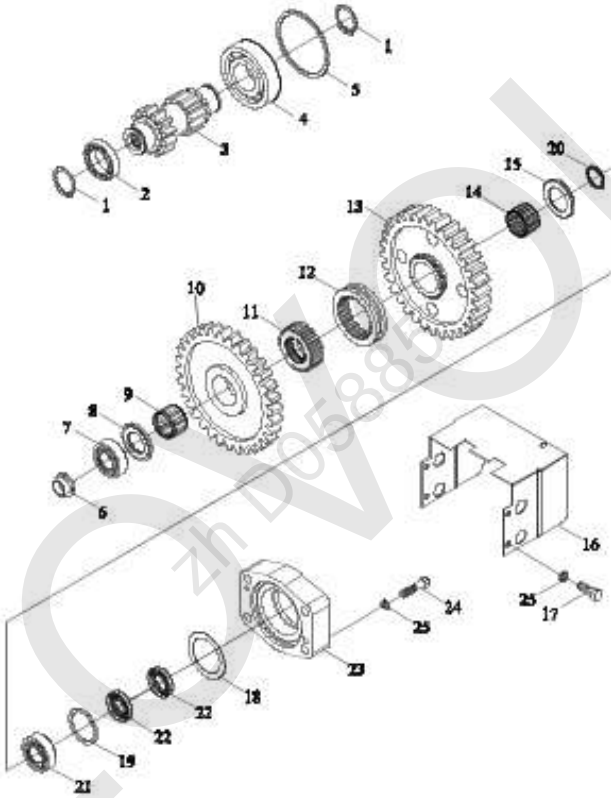
TC02402740000K гидравлический поворотный трубопровод в сборе-2

Но- мер	Номер детали	Название детали	Вер- сия	Ко- ли- чес- тво	Приме- чание
	TC02402740000K	гидравлический поворотный трубопровод в сборе		1	
1	TC04402080010	стык		1	
2	GE20D18. 24. 93. 5	стык		2	
3	TB1S402010047K	маслопровод		1	
4	TB1S402010046K	маслопровод		1	
5	TB1S402010042K	стальная труба		1	
6	TB1S402010044K	стальная труба		1	
7	GBT6177. 1-M8-8-A2L	матка винта		3	
8	TB1S402010014K	кронштейн		1	
9	TC02402200018K	трубный зажим		3	
10	GBT16674. 1-M8X25-8. 8-A2L	болт		1	
11	GL06701050023	стык		2	
12	GBT16674. 1-M8X20-8. 8-A2L	болт		1	
13	TC02402660001K	маслопровод		1	
14	TC02402660002K	маслопровод		1	
15	GBT6173-M16X1. 5-05-A3L	матка винта		2	
16	GBT97. 1-16-A3L	прокладное кольцо		2	
17	TC02402200011K	кронштейн		1	
18	GBT16674. 1-M10X20-8. 8-A2L	болт		2	

LOWVOL
zh D05885

ТВ550.411А з у б ч а т о е к о л е с о

LOWVOL
zh D05885



TB550.411A зубчатое колесо

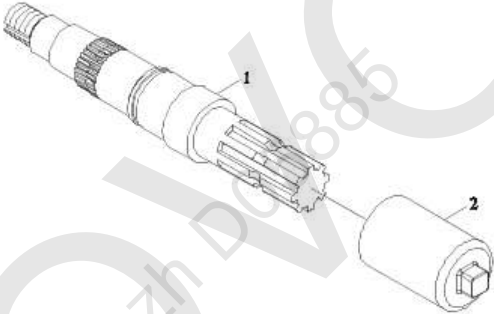
Но- мер	Номер детали	Название детали	Вер- сия	Ко- ли- чес- тво	Приме- чание
	TB550.411A	зубчатое колесо	013	1	
1	GBT894.1-40	Эластичное стопорное кольцо для вала	540-1000	2	
2	GBT276-6208	Радиальные шарики подшипники		1	
3	TB550.411A-01	зубчатое колесо		1	
4	GBT276-6308N	Радиальные шарики подшипники		1	
5	GBT305-90-96.5	стопорное кольцо		1	
6	TB550.411L-11	матка винта		1	
7	GBT276-6306	Радиальные шарики подшипники		1	
8	FT300.41C.118	бортовое кольцо		1	
9	GBT20056-K35X40X27	Радиальный игольчатый ролик подшипник с кронштейном		1	
10	TB3S411040001	зубчатое колесо		1	
11	FT300.41C.117	гнездо зубчатого зацепления		1	
12	TB3S411010003	муфта зубчатого зацепления		1	
13	TB3S411010004	зубчатое колесо		1	
14	QLWZB120-K40X46X34ZW	подшипник		1	
15	TB3S411100002	бортовое кольцо		1	

TB550.411A зубчатое колесо (cont'd.)

Но- мер	Номер детали	Название детали	Вер- сия	Ко- ли- чес- тво	Приме- чание
16	FT300.41.131d	защитный кожух		1	
17	GBT16674.1-M12X25-8.8-A3L	Болт стороны фланца наговора		4	
18	FT300.41E.115	ограничительное кольцо		1	
19	FT300.41E.113	прокладное кольцо		1	
20	FT300.41E.119	упорная кольцо		1	
21	GBT276-6309	Радиальные шарики подшипники		1	
22	GBT9877.1-FB50X72X8D	Внутреннее уплотнение губы оси вращения каркаса		2	
23	FT300.41E.101	торцовый щит		1	
24	GBT5782-M12X55-8.8-A3L	Болт с шестигранной головкой		4	
25	GBT93-12-A3L	Стандартная пружинная шайба		4	

ТВ550.412 В а л о т б о р а м о щ н о с т и в с б о р е

LOWVOL
zh D05885

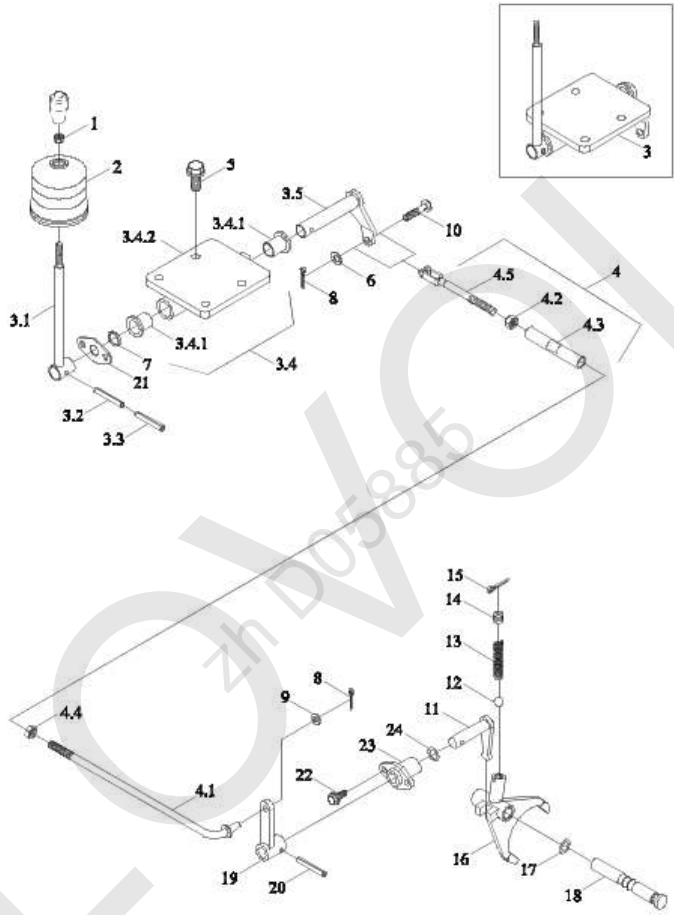


TB550.412 В а л о т б о р а м о щ н о с т и в с б о р е

Но- мер	Номер детали	Название детали	Вер- сия	Ко- ли- чес- тво	Приме- чание
	TB550.412	В а л о т б о р а м о щ н о с т и в с б о р е	00	1	
1	TB550.412-01	в а л		1	
2	TB550.412-02	к о ж у х - о б т е к а т е л ь		1	

TS04413010000 М е х а н и з м у п р а в л е н и я о т б о р о м м о щ н о с т и в с б о р е

LOWVOL
zh D05885



TS04413010000 Механизм управления отбором мощности в сборе

Но- мер	Номер детали	Название детали	Вер- сия	Ко- ли- чес- тво	Приме- чание
	TS04413010000	Механизм управления отбором мощности в сборе	009	1	
1	GBT6177.1-M10-8-A3L	Гайка стороны фланца наговора		1	
2	TB704.413A-02	Пылезащитное кольцо		1	
3	TS04413010016	рычаг управления		1	
3.1	TB504.413A.2	рычаг управления		1	
3.2	GBT879.1-6X32	Эластичный цилиндрический штырь		1	
3.3	GBT879.1-3.5X32	Эластичный цилиндрический штырь		1	
3.4	TS04413010003	Опорный держатель		1	
3.4.1	TB480.413A.1-01	втулка		1	
3.4.2	TS04413010007	Опорный держатель		1	
3.5	TS04413010004	качающийся рычаг		1	
4	TS04413010017	тяга		1	
4.1	TS04413010005	Промежуточная тяга		1	
4.2	GBT6171-M10X1-LH-8-A2L	1 тип шестигранная гайка		1	
4.3	FT800A.21.353	центральный штанг		1	
4.4	GBT6171-M10X1-8-A2L	1 тип шестигранная гайка		1	

TS04413010000 Механизм управления отбором мощности в сборе
(cont'd.)

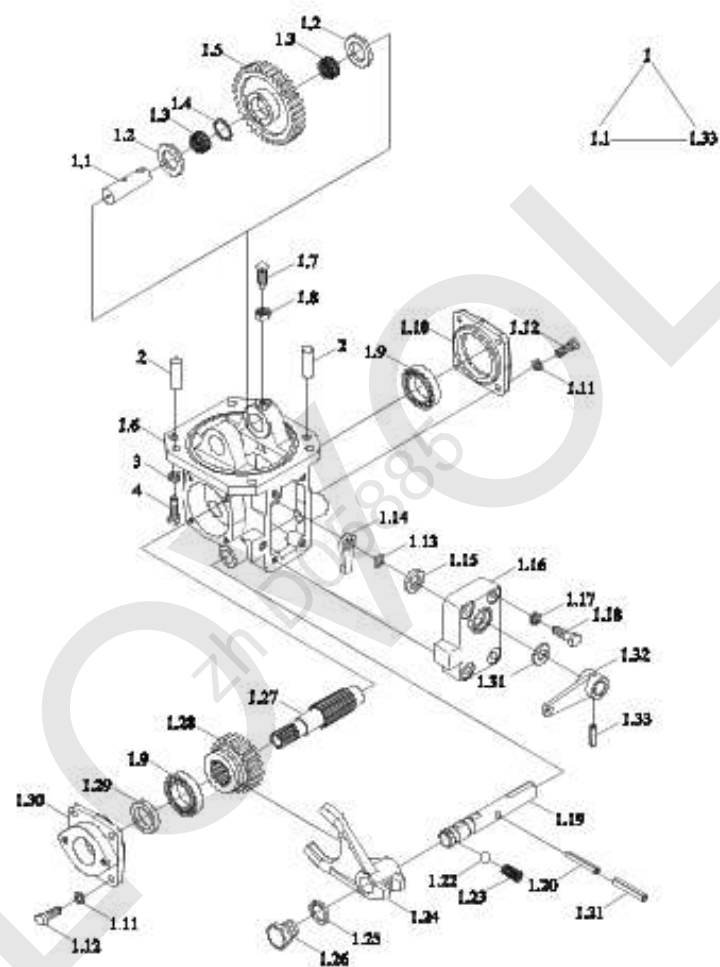
Но- мер	Номер детали	Название детали	Вер- сия	Ко- ли- чес- тво	Приме- чание
4.5	TB504. 413A. 5	тяга		1	
5	GBT16674. 1-M8X12-8. 8-A2L	Болт стороны фланца наговора		4	
6	GBT93-8-A3L	Стандартная пружинная шайба		2	
7	TS04413010018	сальник		1	
8	GBT91-3. 2X16-A3L	Шплинт		2	
9	GBT97. 1-10-A3L	Плоская шайба		2	
10	GBT882-B10X30-A3L	Вал Штыря		1	
11	TB550. 413-04	поводок		1	
12	GBT308-9. 5-G100-b	Стальной шарик		1	
13	FT704. 42B. 163	пружина		1	
14	TB550. 413-03	Винты		1	
15	GBT91-2. 5X32-A3L	Шплинт		1	
16	TB550. 413-01a	отводная вилка		1	
17	GBT3452. 1-11. 2X2. 65G	Уплотнительное рези- новое кольцо для гидропневматики		1	
18	FT300. 41C. 107a	вал		1	
19	TB480. 413. 2a	качающийся рычаг		1	
20	QLWZB140-6X26	стержневой шип		1	

TS04413010000 Механизм управления отбором мощности в сборе
(cont'd.)

Но- мер	Номер детали	Название детали	Вер- сия	Ко- ли- чес- тво	Приме- чание
21	TS04413010019	ограничительная скоба		1	
22	GBT70. 1-M8X25-8. 8-A2L	Винт цилиндрической головкой с внутренним шестигранником		2	
23	FT300. 41E. 109a	втулка вала		1	
24	GBT3452. 1-16. 0X1. 80G	Уплотнительное рези- новое кольцо для гидропневматики		1	

TM3B421170000 Р а з д а т о ч н а я к о р о б к а в с б о р е

LOWVOL
zh D05885



ТМЗВ421170000 Р а з д а т о ч н а я к о р о б к а в с б о р е

Но- мер	Номер детали	Название детали	Вер- сия	Ко- ли- чес- тво	Приме- чание
	ТМЗВ421170000	Р а з д а т о ч н а я к о р о б к а в с б о р е	001	1	
1	ТМЗВ421170001	к о р п у с р а з д а т о ч н о й к о р о б к и		1	
1.1	FT304. 42. 102	в а л		1	
1.2	FT304. 42F. 103	у п о р н а я к о л ь ц о		2	
1.3	GBT20056-K25X31X20	Р а д и а л ь н ы й и г о л ь ч а т ы й р о л и к о п о д ш и п н и к с к р о н ш т е й н о м		2	
1.4	FT304. 42. 126	о т с е ч н а я в т у л к а		1	
1.5	ТВ554. 421Е. 1-02	п а р а з и т н а я ш е с т е р н я		1	
1.6	ТВ554. 421Е. 1-01а	К о р п у с р а з д а т о ч н о й к о р о б к и		1	
1.7	FT304. 42. 112	в и н т		1	
1.8	GBT6173-M10X1-05-A2L	Ш е с т и г р а н н а я т о н к а я г а й к а		1	
1.9	GBT276-6306	Р а д и а л ь н ы е ш а р и к о п о д ш и п н и к и		2	
1.10	FT304. 42. 117	к р ы ш к а п о д ш и п н и к а		1	
1.11	GBT93-8-A3L	С т а н д а р т н а я п р у ж и н н а я ш а й б а		8	
1.12	GBT5783-M8X20-8. 8-A2L	Б о л т с ш е с т и г р а н н о й г о л о в к о й		8	

ТМЗВ421170000 Р а з д а т о ч н а я к о р о б к а в с б о р е (cont'd.)

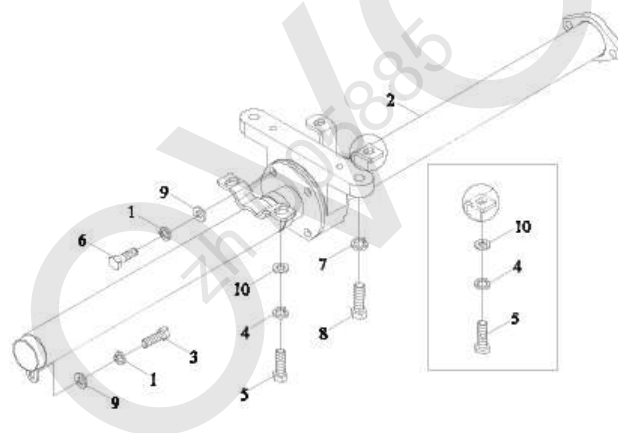
Но- мер	Номер детали	Название детали	Вер- сия	Ко- ли- чес- тво	Приме- чание
1.13	GBT3452.1-17.0X1.80G	Уплотнительное рези- новое кольцо для гидропневматики		1	
1.14	TB554.421E.1.1a	вал		1	
1.15	TB554.423B-02	отсечная втулка		1	
1.16	TB554.421E.1-05b	боковая крышка		1	
1.17	GBT93-10-A3L	Стандартная пружинная шайба		4	
1.18	GBT5782-M10X45-8.8-A3L	болт		4	
1.19	TB554.421E.1-04	ось вилки переключения		1	
1.20	GBT879.1-6X30	Эластичный цилиндрический штырь		1	
1.21	GBT879.1-3.5X30	Эластичный цилиндрический штырь		1	
1.22	GBT308-10-G100-b	Стальной шарик		1	
1.23	FT800.37.139	пружина		1	
1.24	TB554.421E.1-06	отводная вилка		1	
1.25	TH04413010012	сальник		1	
1.26	GBT2878.4-M18-PLHN-A3L-NBR	ввёртыш		2	
1.27	FT304.42F.105	вал		1	
1.28	TB554.421E.1-03	зубчатое колесо		1	

ТМЗВ421170000 Р а з д а т о ч н а я к о р о б к а в с б о р е (cont'd.)

Но- мер	Номер детали	Название детали	Вер- сия	Ко- ли- чес- тво	Приме- чание
1. 29	GBT9877. 1-FB30X52X7D	Внутреннее уплотнение губы оси вращения каркаса		1	
1. 30	FT304. 42F. 106	Седло подшипника		1	
1. 31	TB554. 421-01	Рукав перегородки		1	
1. 32	TS04423010005	качающийся рычаг		1	
1. 33	GBT879. 3-8X35	штырь		1	
2	GBT119. 1-10m6X20-A3L	Цилиндрический штырь		2	
3	GBT93-10-A3L	Стандартная пружинная шайба		4	
4	GBT5783-M10X30-10. 9-A3L	Болт с шестигранной головкой		4	

LOWVOL
zh D05885

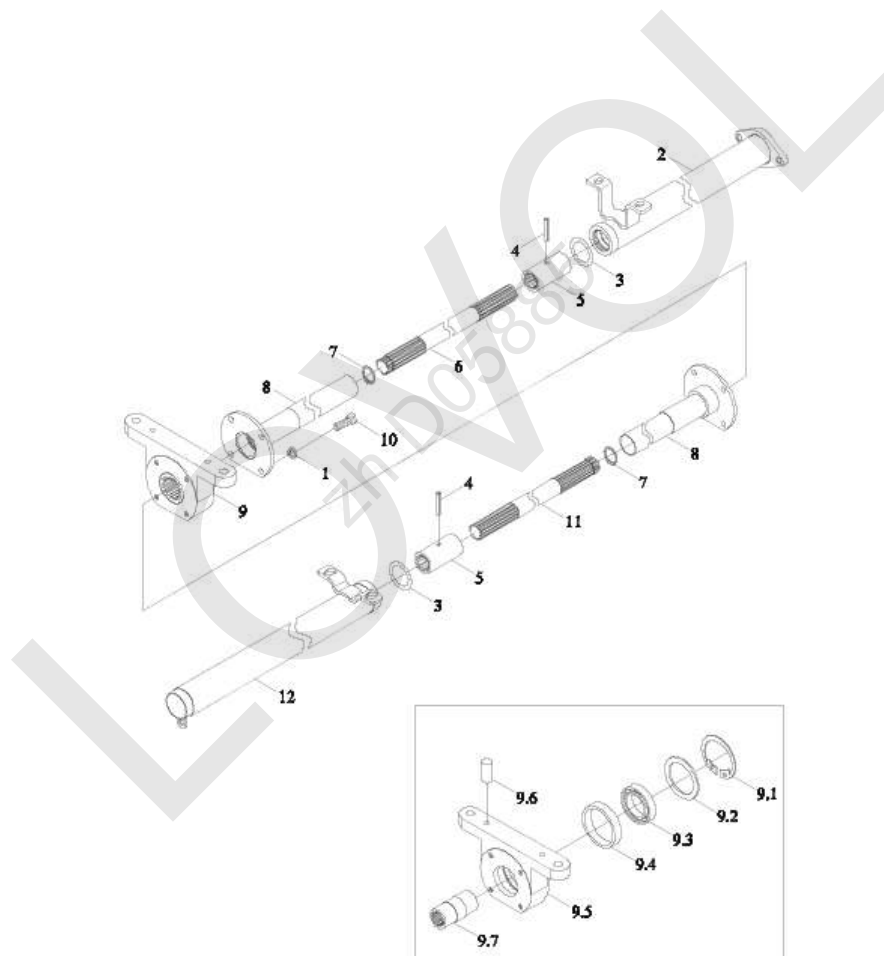
ТВ454.422 П р и в о д р а з д а т о ч н о й к о р о б к и в с б о р е - 1



ТВ454.422 Привод раздаточной коробки в сборе-1

Но- мер	Номер детали	Название детали	Вер- сия	Ко- ли- чес- тво	Приме- чание
	ТВ454.422	Привод раздаточной коробки в сборе	001	1	
1	GBT93-8	Стандартная пружинная шайба		1	
2	ТВ454.422.1	приводный вал		2	
3	GBT5783-M8X16-8.8-A2L	Болт с шестигранной головкой		3	
4	GBT93-10	Стандартная пружинная шайба		4	
5	GBT5783-M10X25-8.8-A3L	Болт с шестигранной головкой		5	
6	GBT5783-M8X20-8.8-A2L	Болт с шестигранной головкой		6	
7	GBT93-12	Стандартная пружинная шайба		7	
8	GBT5783-M12X40-8.8-A3L	Болт с шестигранной головкой		8	
9	GBT95-8-A0P	Плоская шайба		9	
10	GBT97.1-10-A0P	Плоская шайба		10	

ТВ454.422 П р и в о д р а з д а т о ч н о й к о р о б к и в с б о р е - 2



ТВ454. 422 П р и в о д р а з д а т о ч н о й к о р о б к и в с б о р е - 2

Но- мер	Номер детали	Название детали	Вер- сия	Ко- ли- чес- тво	Приме- чание
	ТВ454. 422. 1	п р и в о д н ы й в а л		1	
1	GBT93-8	С т а н д а р т н а я п р у ж и н н а я ш а й б а		8	
2	FT304. 42F. 015	к о ж у х - о б т е к а т е л ь		1	
3	GBT3452. 1-34. 5X3. 55G	У п л о т н и т е л ь н о е р е з и - н о в о е к о л ь ц о д л я г и д р о п н е в м а т и к и		2	
4	GBT879. 1-6X35	Э л а с т и ч н ы й ц и л и н д р и ч е с к и й ш т ы р ь		2	
5	FT304. 42. 107a	в н у т р е н н и й ш л и ц е в о й р у к а в		2	
6	FT404. 42. 128	в а л		1	
7	GBT894. 1-26	Э л а с т и ч н о е с т о п о р н о е к о л ь ц о д л я в а л а		2	
8	FT304. 42X. 017	о б о л о ч к а		2	
9	ТВ554. 422. 1	п о с т е л ь п о д ш и п н и к а		1	
9.1	GBT893. 2-72	Э л а с т и ч н о е с т о п о р н о е к о л ь ц о д л я о т в е р с т и й		1	
9.2	FT304. 42X. 136	п р о с т а в о ч н о е к о л ь ц о		1	
9.3	GBT276-6007-2RS	Р а д и а л ь н ы е ш а р и к о п о д ш и п н и к и		1	
9.4	FT304. 42X. 137	Р е з и н о в о е к о л ь ц о		1	
9.5	FT304. 42X. 138	п о с т е л ь п о д ш и п н и к а		1	
9.6	GBT119. 1-8m6X20-AOP	Ц и л и н д р и ч е с к и й ш т ы р ь		2	

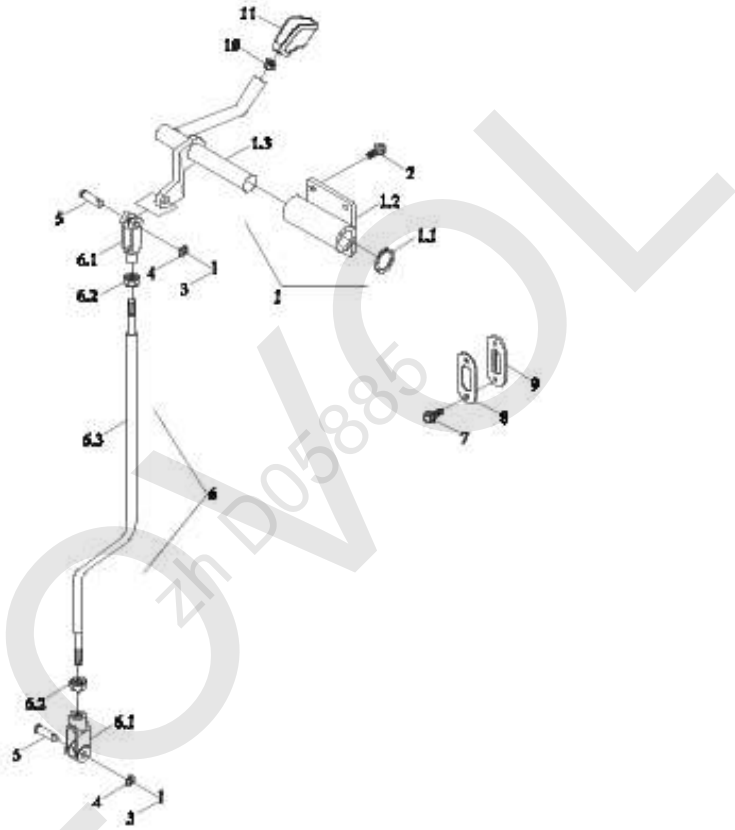
TB454. 422 П р и в о д р а з д а т о ч н о й к о р о б к и в с б о р е - 2 (cont'd.)

Но- мер	Номер детали	Название детали	Вер- сия	Ко- ли- чес- тво	Приме- чание
9.7	FT304. 42X. 135	внутренний шлицевой рукав		1	
10	GBT5783-M8X20-8. 8-A2L	Болт с шестигранной головкой		8	
11	FT404. 42. 139	вал		1	
12	FT404. 42. 016	оболочка		1	

LOWVOL
zh D05885

TM3B423010000 М е х а н и з м у п р а в л е н и я р а з д а т о ч н о й к о р о б к о й в с б о р е

LOWVOL
zh D05885



TM3B423010000 Механизм управления раздаточной коробкой в сборе

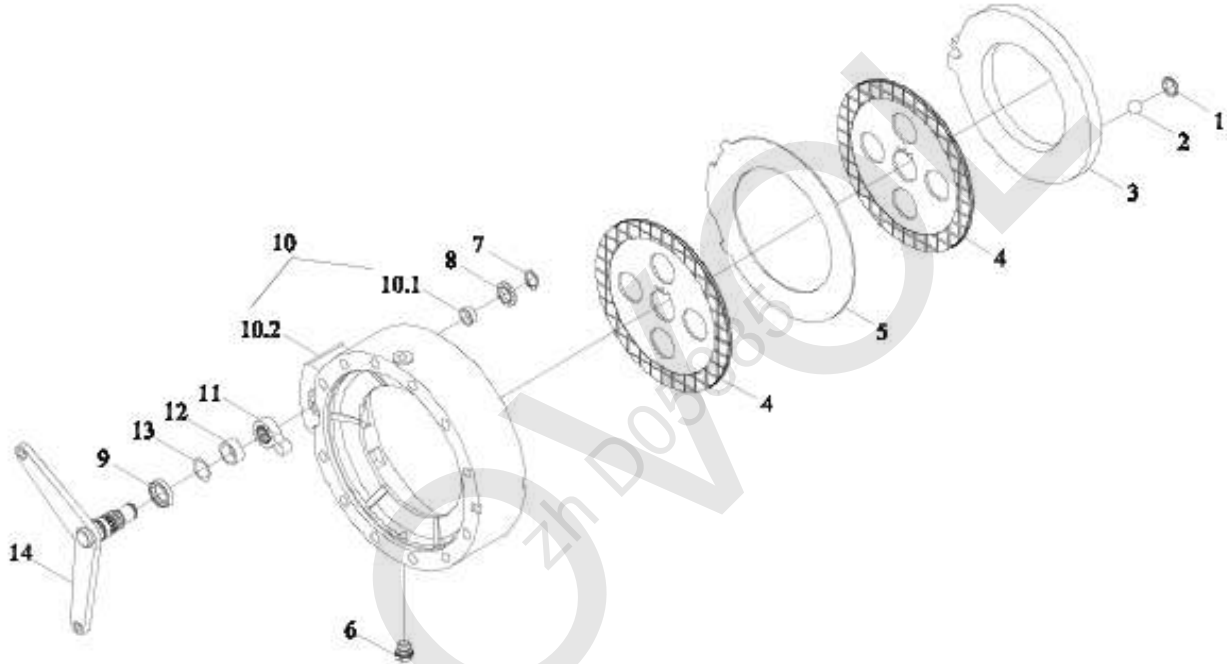
Но- мер	Номер детали	Название детали	Вер- сия	Ко- ли- чес- тво	Приме- чание
	TM3B423010000	Механизм управления раздаточной коробкой в сборе	001	1	
1	TS04423010022	вал		1	
1.1	GBT894. 1-22	Эластичное стопорное кольцо для вала		1	
1.2	TS04423010003	Опорный держатель		1	
1.3	TS04423010002	вал		1	
2	GBT16674. 1-M8X16-8. 8-A2L	Болт стороны фланца наговора		4	
3	GBT91-3. 2X32-A3L	Шплинт		2	
4	GBT97. 1-10-A3L	Плоская шайба		2	
5	GBT882-B10X30-A3L	Вал Штыря		2	
6	TS04423010021	тяга		1	
6.1	FT300. 43. 108	передняя вилка		2	
6.2	GBT6170-M10-8-A3L	1 тип шестигранная гайка		2	
6.3	TS04423010004	Рычаг рычага		1	
7	GBT16674. 1-M6X16-8. 8-A2L	Болт стороны фланца наговора		2	
8	TS06423010015	Нажимная пластина		1	
9	TS06423010014	герметическая укупорка		1	

TM3B423010000 Механизм управления раздаточной коробкой в сборе
(cont'd.)

Но- мер	Номер детали	Название детали	Вер- сия	Ко- ли- чес- тво	Приме- чание
10	GBT6170-M10-8-A3L	1 тип шестигранная гайка		1	
11	TS04423010001	ручка управления		1	

TB504. 431B LEFT BRAKE ASSEMBLY

LOWVOL
zh D05885

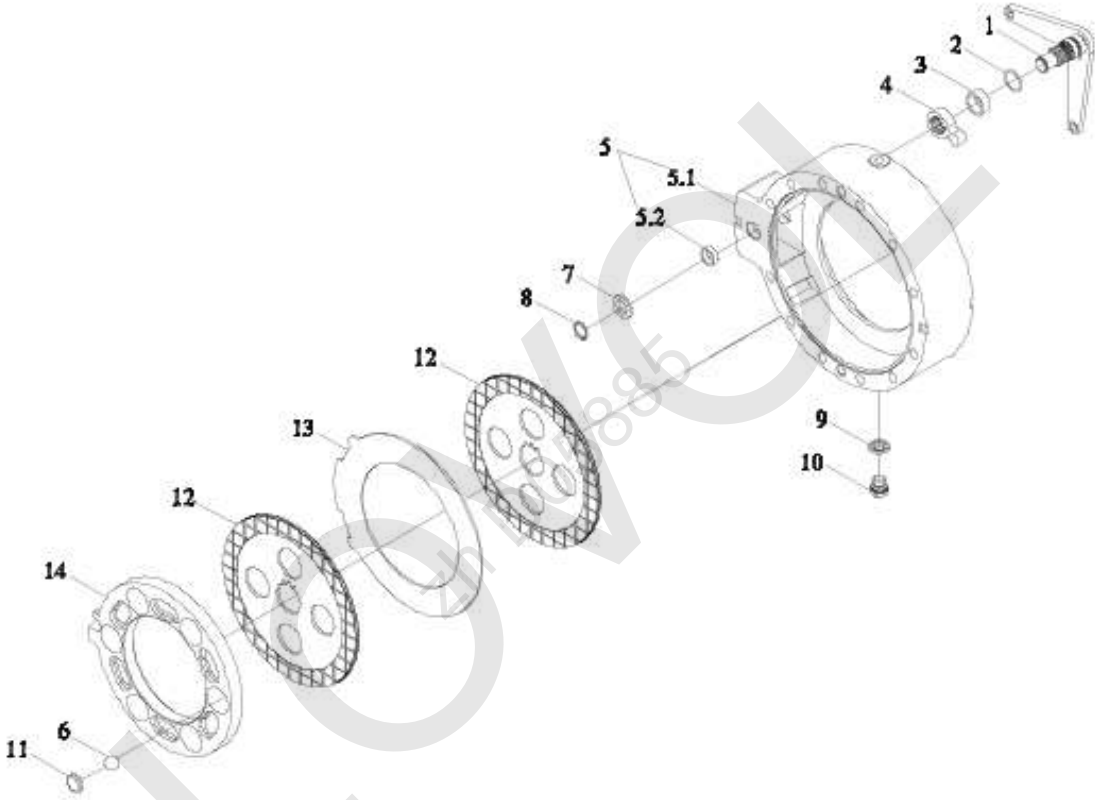


TB504. 431B LEFT BRAKE ASSEMBLY

Но- мер	Номер детали	Название детали	Вер- сия	Ко- ли- чес- тво	Приме- чание
	TB504. 431B	Левый тормоз в сборе		1	
1	FT300. 43. 102	колокольная пробка		6	
2	GBT308-18-G100-b	стальной шар		6	
3	FT300. 43. 103	напорный диск		1	
4	TB450. 431. 1	фрикционный диск		2	
5	FT300. 43. 105	перегородка		1	
6	GBT2878. 4-M12-PLH-A3L-NBR	ввёртыш		1	
7	GBT894. 1-18	ограничительное кольцо		1	
8	FT300. 43. 109b	прокладное кольцо		1	
9	FT300. 43. 141	сальник		1	
10	FT300. 43. 012a	корпус тормоза		1	
10. 1	FT300. 43. 114	втулка		1	
10. 2	FT300. 43. 121a	корпус тормоза		1	
11	FT300. 43. 106	подводковый блок		1	
12	FT300. 43. 107	отсечная втулка		1	
13	GBT3452. 1-20. 0X2. 65G	кольцо в форме O		1	
14	TB504. 431B. 1a	кривошип		1	

TB504. 432B RIGHT BRAKE ASSEMBLY

LOWLOL
zh D05885

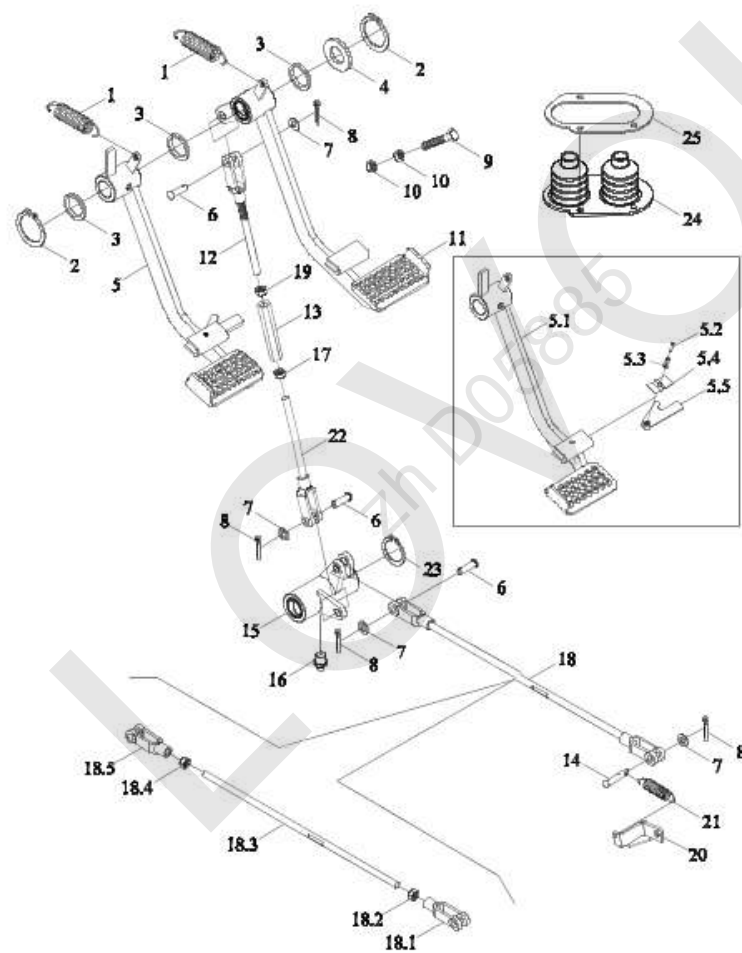


TB504. 432B RIGHT BRAKE ASSEMBLY

Но- мер	Номер детали	Название детали	Вер- сия	Ко- ли- чес- тво	Приме- чание
	TB504. 432B	Правый тормоз в сборе		1	
1	TB504. 432B. 1a	кривошип		1	
2	GBT3452. 1-20. 0X2. 65G	кольцо в форме O		1	
3	FT300. 43. 107	отсечная втулка		1	
4	FT300. 43. 106	подводковый блок		1	
5	FT300. 43. 013a	корпус тормоза		1	
5.1	FT300. 43. 122a	корпус картера		1	
5.2	FT300. 43. 114	втулка		1	
6	GBT308-18-G100-b	стальной шар		6	
7	FT300. 43. 109b	прокладное кольцо		1	
8	GBT894. 1-18	ограничительное кольцо		1	
9	FT300. 43. 141	сальник		1	
10	GBT2878. 4-M12-PEH-A3L-NBR	ввёртыш		1	
11	FT300. 43. 102	колокольная пробка		6	
12	TB450. 431. 1	фрикционный диск		2	
13	FT300. 43. 105	перегородка		1	
14	FT300. 43. 104	напорный диск		1	

LOWVOL
zh D05885

TS04433010000 Механизм управления тормозной системой в сборе-1



TS04433010000 Механизм управления тормозной системой в сборе-1

Но- мер	Номер детали	Название детали	Вер- сия	Ко- ли- чес- тво	Приме- чание
	TS04433010000	Механизм управления тормозом в сборе	021	1	
1	TD800.43-01	пружина		2	
2	GBT894.1-25-A3L	ограничительное кольцо		1	
3	GBT97.1-24-A3L	Плоская шайба		2	
4	TE250.433C-02	прокладка		6	
5	TS04433010025	подножка		1	
5.1	TS04433010026	подножка		1	
5.2	GBT879.2-3.5X18	Эластичный цилиндрический штырь		1	
5.3	GBT879.1-6X18	Эластичный цилиндрический штырь		1	
5.4	LA754.433.2-03	прижимная пластина		1	
5.5	LA754.433.2-02	блокирующая плита		1	
6	GBT882-B10X30-A3L	Вал Штыря		8	
7	GBT97.1-10-A3L	Плоская шайба		10	
8	GBT91-3.2X22-A3L	Шплинт		10	
9	GBT5783-M10X45-8.8-A3L	Болт шестигранной головкой		2	
10	GBT6170-M10-8-A3L	1 тип шестигранная гайка		4	
11	TS04433010028	подножка		1	

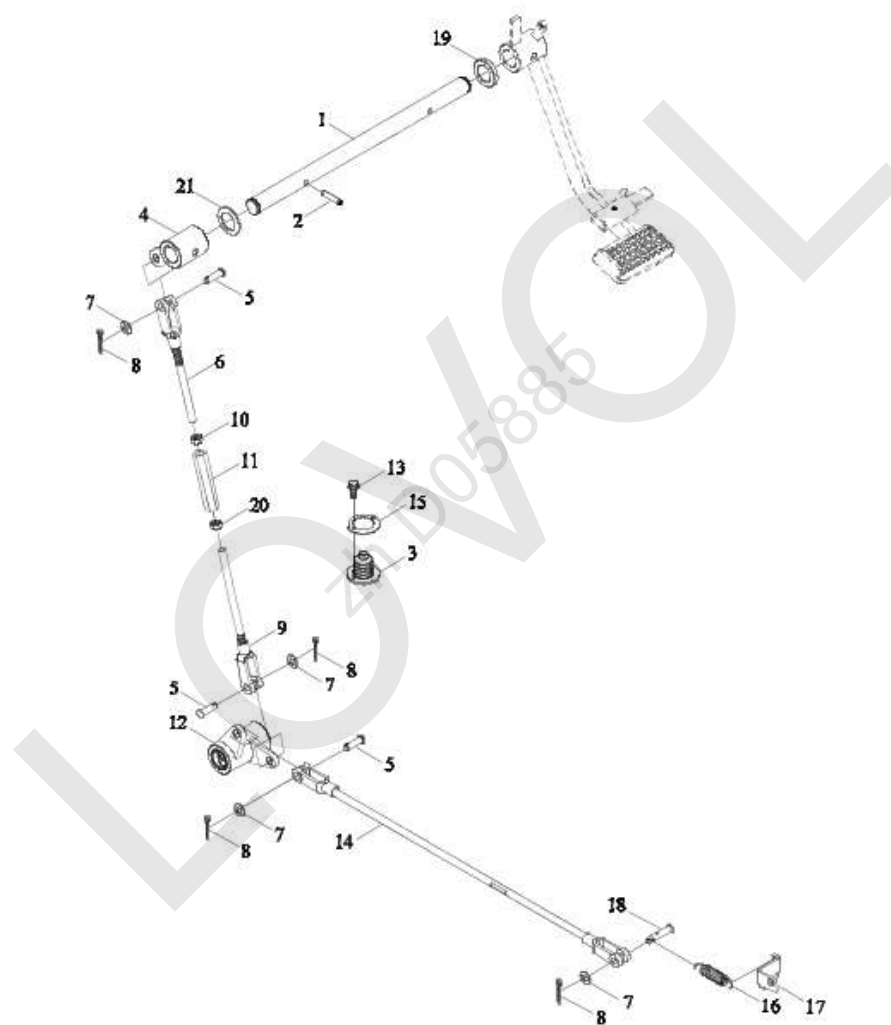
TS04433010000 Механизм управления тормозной системой в сборе-1
(cont'd.)

Но- мер	Номер детали	Название детали	Вер- сия	Ко- ли- чес- тво	Приме- чание
12	TB604. 212A. 5	тяга		2	
13	TE354. 433-03	Соединительный стержень		2	
14	TB704. 433-04	соединительный штифт		2	
15	TB604. 433E. 5	Подвижная ступица коромысла		1	
16	JBT7940. 1-M8X1	Сквозная чашка впрыска масла давления		3	
17	GBT6171-M12X1.5-LH-8-A3L	1 тип шестигранная гайка		2	
18	TS04433010030	тормозная тяга		2	
18.1	FT300. 43. 110	вилка заднего колеса		1	
18.2	GBT6170-M10-LH-8-A3L	1 тип шестигранная гайка		1	
18.3	TB604. 433E-03	тяга		1	
18.4	GBT6171-M10X1-8-A2L	1 тип шестигранная гайка		1	
18.5	TA700. 431A-01	соединительная вилка		1	
19	GBT6171-M12X1.5-8-A3L	1 тип шестигранная гайка		2	
20	TB704. 433. 5	Навесная пластина		1	
21	TE250. 212D-05	пружина		2	

TS04433010000 Механизм управления тормозной системой в сборе-1
(cont'd.)

Но- мер	Номер детали	Название детали	Вер- сия	Ко- ли- чес- тво	Приме- чание
22	TB604. 433E. 10	тяга		2	
23	GBT894. 1-24	Эластичное стопорное кольцо для вала		1	
24	TB3S433010010	пыленепроницаемая втулка		1	
25	TB3S433010011a	离合制动密封套压板		1	

TS04433010000 Механизм управления тормозной системой в сборе-2



TS04433010000 Механизм управления тормозной системой в сборе-2

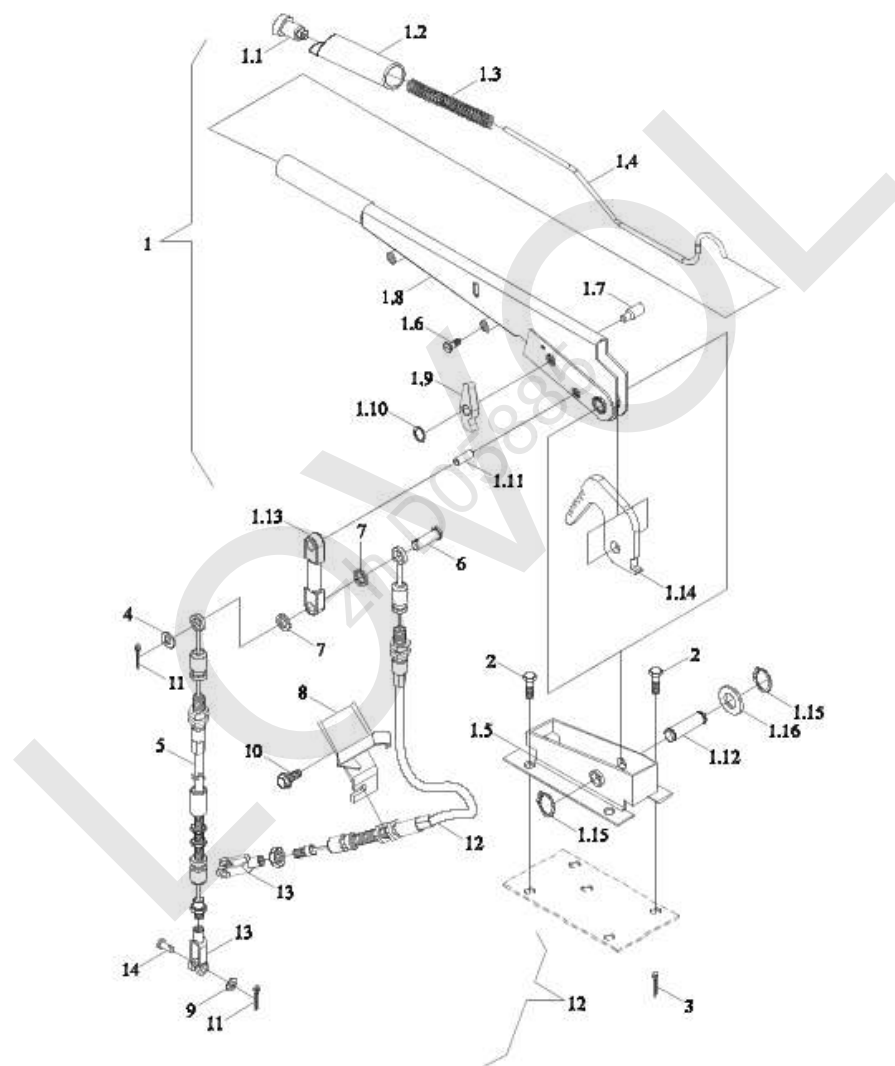
Но- мер	Номер детали	Название детали	Вер- сия	Ко- ли- чес- тво	Приме- чание
	TS04433010000	Механизм управления тормозом в сборе		1	
1	TB604. 433E-01	упорный вал		1	
2	GBT879. 3-8X45	штырь		2	
3	TB3S433010008	пыленепроницаемая втулка		2	
4	TB604. 433E. 3	рычаг-упор		1	
5	GBT882-B10X30-A3L	Вал Штыря		8	
6	TB604. 212A. 5	тяга		2	
7	GBT97. 1-10-A3L	Плоская шайба		10	
8	GBT91-3. 2X22-A3L	Шплинт		10	
9	TB604. 433E. 10	тяга		2	
10	GBT6171-M12X1. 5-8-A3L	1 тип шестигранная гайка		2	
11	TE354. 433-03	Соединительный стержень		2	
12	TB604. 433E. 4	поворотная втулка		1	
13	GBT16674. 1-M5X12-8. 8-A2L	Болт стороны фланца наговора		5	
14	TS04433010030	тормозная тяга		2	
15	TB3S433040001a	нажимная плита		1	
16	TE250. 212D-05	пружина		2	
17	TB704. 433. 6	Навесная пластина		1	

TS04433010000 Механизм управления тормозной системой в сборе-2
(cont'd.)

Но- мер	Номер детали	Название детали	Вер- сия	Ко- ли- чес- тво	Приме- чание
18	TB704.433-04	соединительный штифт		2	
19	TS04433010011	отсечная втулка		1	
20	GBT6171-M12X1.5-LH-8-A3L	1 тип шестигранная гайка		2	
21	TE250.433C-02	прокладка		6	

LOWVOL
zh D05885

TS04433010000 Механизм управления тормозной системой в сборе-3



TS04433010000 Механизм управления тормозной системой в сборе-3

Но- мер	Номер детали	Название детали	Вер- сия	Ко- ли- чес- тво	Приме- чание
	TS04433010000	Механизм управления тормозом в сборе		1	
1	TS04433010001	рычаг управления		1	
1.1	FT800A. 21. 045	кнопка		1	
1.2	TH04435010009	Чехол ручки		1	
1.3	FT800. 43. 180	пружина		1	
1.4	FT800A. 21. 315	торкатель		1	
1.5	TS06435010005	неподвижный держатель		1	
1.6	GBT68-M4X10-4. 8-A2L	винт		4	
1.7	FT800A. 21. 322	ось штыря		1	
1.8	FT800A. 21. 044	ручка		1	
1.9	FT800A. 21. 314	собачка		1	
1.10	GBT894. 1-6	Эластичное стопорное кольцо для вала		1	
1.11	FT800A. 21. 323	продавать		1	
1.12	FT800A. 21. 321	Вал Штыря		1	
1.13	TB604. 433E. 9-01	тяга		1	
1.14	FT800A. 43. 310	храповик		1	
1.15	GBT894. 1-13	Эластичное стопорное кольцо для вала		2	
1.16	TS06212010009	шайба		2	
2	GBT16674. 1-M8X20-8. 8-A2L	Болт стороны фланца наговора		4	

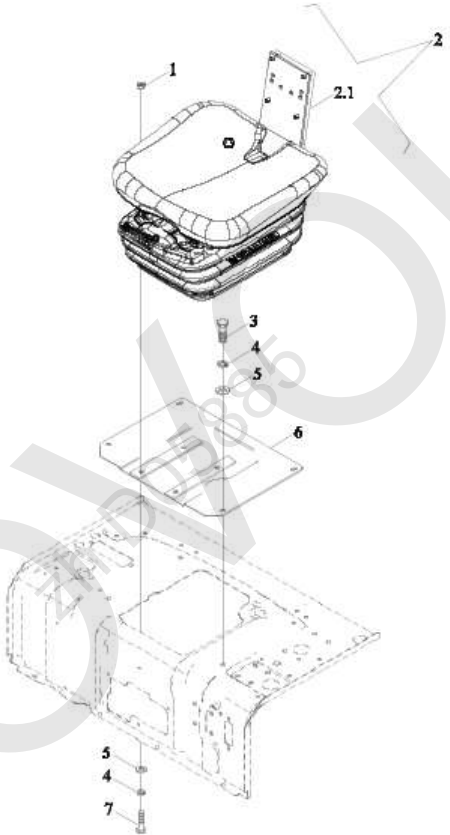
TS04433010000 Механизм управления тормозной системой в сборе-3
(cont'd.)

Но- мер	Номер детали	Название детали	Вер- сия	Ко- ли- чес- тво	Приме- чание
3	GBT91-2X20-A3L	Шп л и н т		1	
4	GBT97. 1-8-A3L	П л о с к а я ш а й б а		1	
5	TS04433010006	т о р м о з н а я о т т я ж к а		1	
6	GBT882-B8X40-A3L	В а л Ш т ы р я		1	
7	TB604. 433E-04	о г р а н и ч и т е л ь н о е к о л ь ц о		2	
8	TS04433030001	у п о р н о е г н е з д о		1	
9	GBT97. 1-10-A3L	П л о с к а я ш а й б а		10	
10	GBT16674. 1-M10X20-8. 8-A3L	Б о л т с т о р о н ы ф л а н ц а н а г о в о р а		2	
11	GBT91-3. 2X22-A3L	Ш п л и н т		10	
12	TS04433010007	т о р м о з н а я о т т я ж к а		1	
13	TA700. 431A-01	с о е д и н и т е л ь н а я в и л к а		2	
14	GBT882-B10X30-A3L	В а л Ш т ы р я		8	

LOWVOL
zh D05885

TC02440080000K М о н т а ж с и д е н ь я в с б о р е

LOWVOL
zh D05885

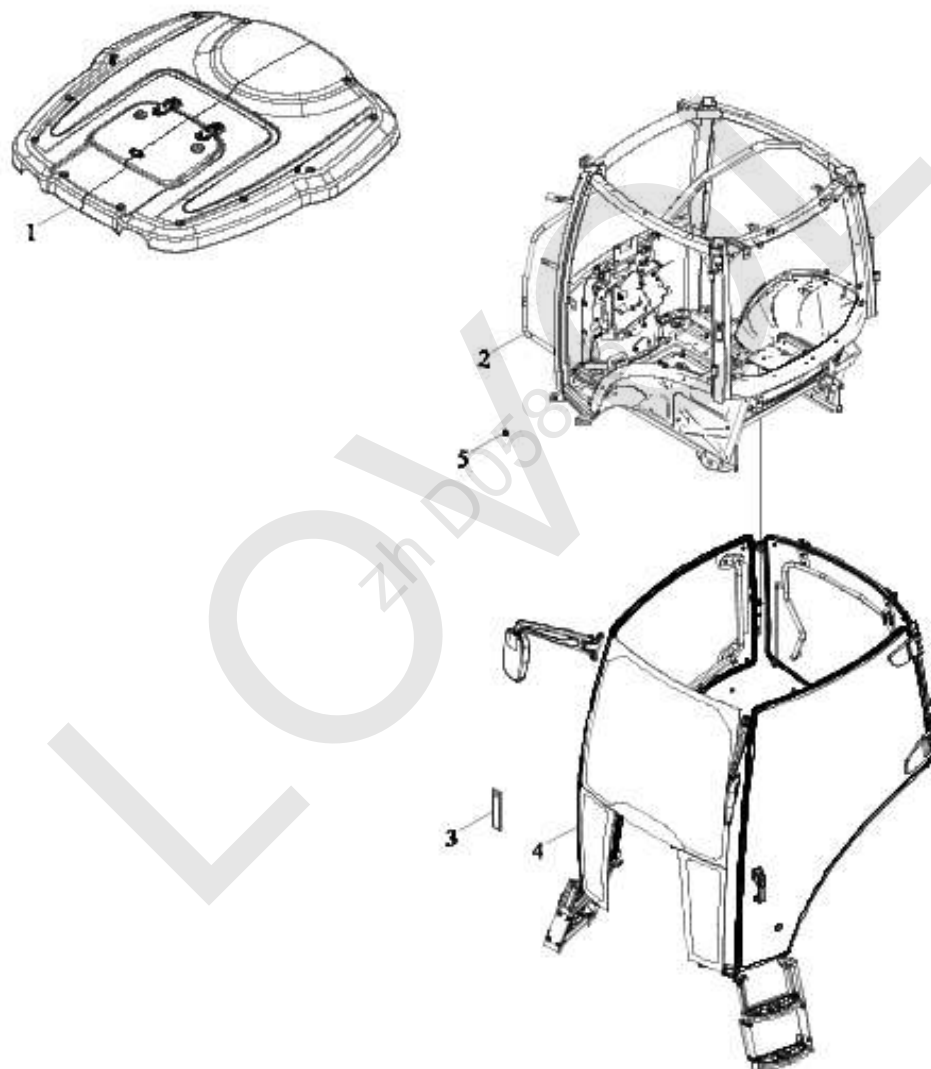


ТС02440080000К М о н т а ж с и д е н ь я в с б о р е

Но- мер	Номер детали	Название детали	Вер- сия	Ко- ли- чес- тво	Приме- чание
	ТС02440080000К	М о н т а ж н ы й б л о к с и д е н ь я в с б о р е		1	
1	GBT6170-M8-8-A2L	м а т к а в и н т а		4	
2	ТС02440050001К	к р е с л о		1	
2.1	ТС02440050002К	к р е с л о		1	
3	GBT5783-M8X25-8.8-A2L	б о л т		4	
4	GBT93-8-A3L	п р о к л а д н о е к о л ь ц о		8	
5	GBT97.1-8-A3L	п р о к л а д н о е к о л ь ц о		8	
6	ТС02440080003К	м о н т а ж н а я п л и т а		1	
7	GBT5783-M8X30-8.8-A2L	б о л т		4	

LOWVOL
zh D05885

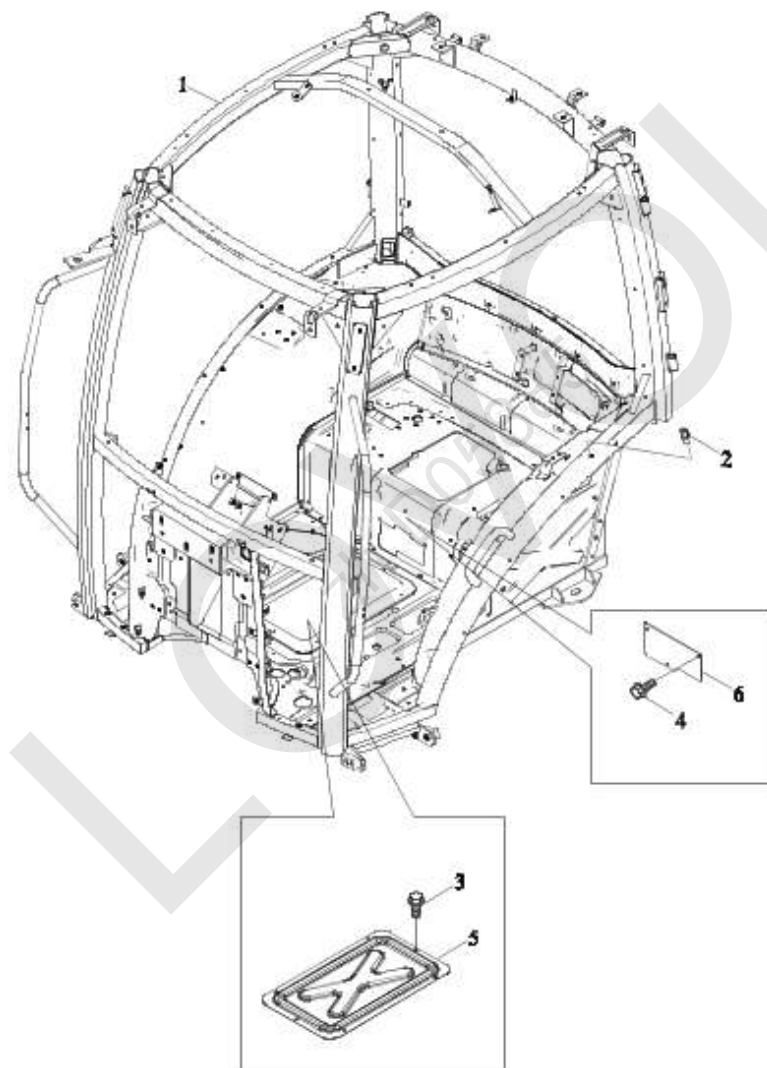
TS04451010000 водительский кабинет в сборе-1



TS04451010000 водительский кабинет в сборе-1

Но- мер	Номер детали	Название детали	Вер- сия	Ко- ли- чес- тво	Приме- чание
	TS04451010000	Кабина в сборе	018	1	
1	TS04453015000	крышка		1	
2	TS04451010001b	водительский кабинет		1	
3	TS04451010003	кольцо в форме О		1	
4	TS04451030004K	Комплектующие кабины		1	
5	TD800. 452-11	заглушка		1	

TS04451010000 водительский кабинет в сборе-2

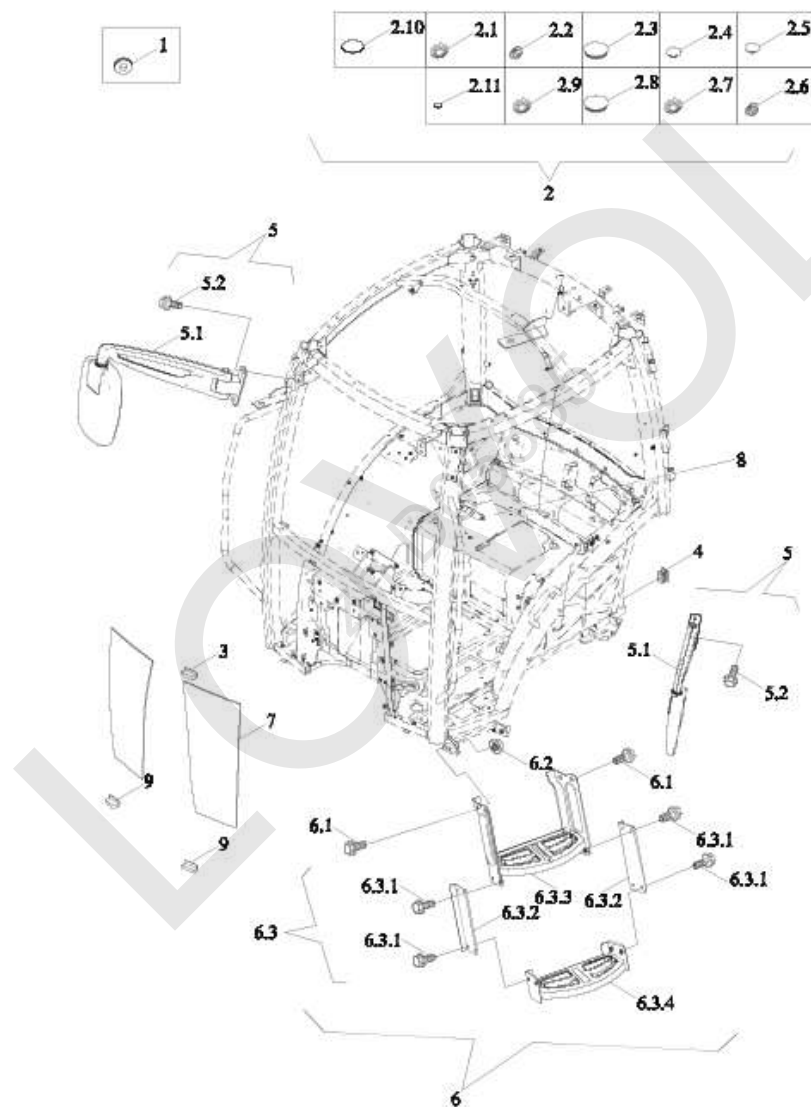


TS04451010000 водительский кабинет в сборе-2

Но- мер	Номер детали	Название детали	Вер- сия	Ко- ли- чес- тво	Приме- чание
	TS04451010000	Кабина в сборе		1	
	TS04451010001b	водительский кабинет		1	
1	TS04451011000b	водительский кабинет		1	
2	TS06451011153	монтажное гнездо		2	
3	GBT16674.1-M6X16-8.8-A2L	Болт стороны фланца на говора		5	
4	GBT16674.1-M6X12-8.8-A2L	Болт стороны фланца на говора		3	
5	TS04451012001a	Кожух смотрового люка		1	
6	TS04451012005	крышка		1	

LOWVOL
zh D05885

TS04451010000 водительский кабинет в сборе-3



TS04451010000 водительский кабинет в сборе-3

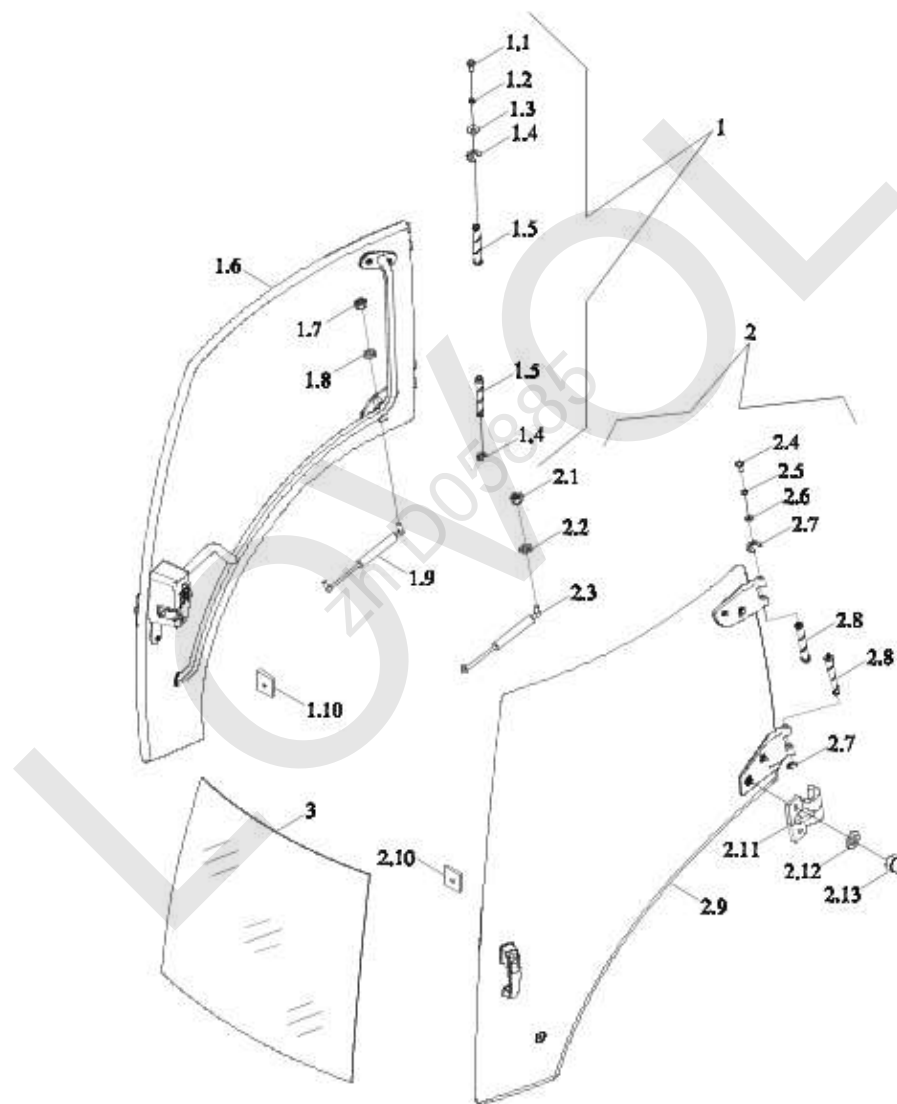
Но- мер	Номер детали	Название детали	Вер- сия	Ко- ли- чес- тво	Приме- чание
	TS04451010000	Кабина в сборе		1	
	TS04451030004K	Комплекующие кабины		1	
1	FT65. 48. 093	разиновый диафрагма		4	
2	TS04451019000	герметизация		1	
2.1	TS04451010020	заглушка		2	
2.2	TS06451019001	заглушка		14	
2.3	TD800. 452-13	заглушка		4	
2.4	TS06451019002	заглушка		4	
2.5	TS06451019004	заглушка		1	
2.6	TS06451019003	заглушка		6	
2.7	TS04451010030	заглушка		6	
2.8	TD800. 452Z-01	заглушка		1	
2.9	TS04451010050	заглушка		1	
2.10	QLWZL002-80X1.5	дисконт		2	
2.11	QLWZL002-20X1.0	дисконт		1	
3	TS06451011269	подушка		2	
4	TS04451010010	заглушка		2	
5	TB1S451010031K	зеркало задней обзорности		2	
5.1	TB1S451010032K	зеркало задней обзорности		1	
5.2	GBT16674. 1-M8X25-8. 8-A2L	Болт стороны фланца наговора		2	

TS04451010000 водительский кабинет в сборе-3 (cont'd.)

Но- мер	Номер детали	Название детали	Вер- сия	Ко- ли- чес- тво	Приме- чание
6	TS04451017000	Посадочная лестница		1	
6.1	GBT16674.1-M10X50-8.8-A3L	Болт стороны фланца наговора		4	
6.2	GBT6177.1-M10-8-A3L	Гайка стороны фланца наговора		1	
6.3	TB3S451017206a	Посадочная лестница		1	
6.3.1	GBT16674.1-M8X16-8.8-A2L	Болт стороны фланца наговора		8	
6.3.2	TB3S451017108	плита		2	
6.3.3	TS06451017100a	Посадочная лестница		1	
6.3.4	TS04451017106	подножка		1	
7	TS04451030006K	стекло		1	
8	TS04451030008K	Левая дверь в сборе		1	

LOWVOL
zh D05885

TS04451010000 водительский кабинет в сборе-4



TS04451010000 водительский кабинет в сборе-4

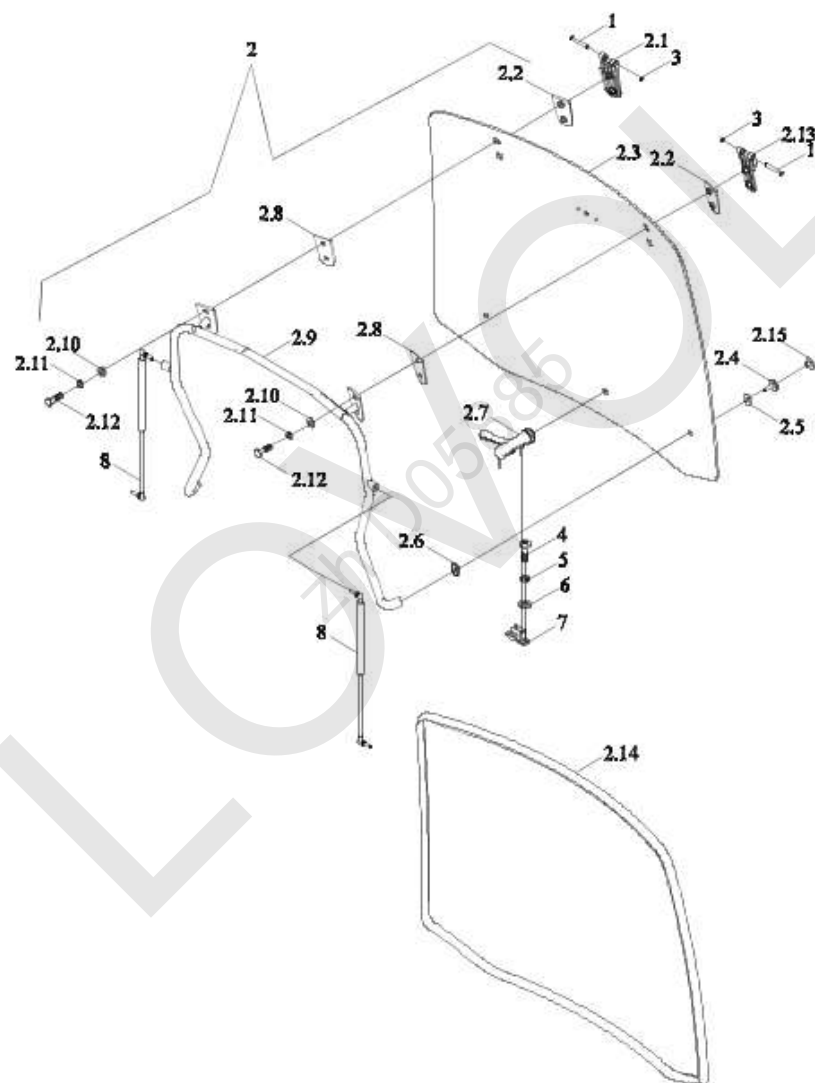
Но- мер	Номер детали	Название детали	Вер- сия	Ко- ли- чес- тво	Приме- чание
	TS04451044101	стекло			
	TS04451043101	стекло			
	TS04451010000	Кабина в сборе		1	
	TS04451030004K	Комплекующие кабины		1	
1	TS04451030011K	дверь автомобиля		1	
1.1	GBT5783-M6X12-8.8-A2L	Болт с шестигранной головкой		1	
1.2	GBT93-6-A3L	Стандартная пружинная шайба		1	
1.3	GBT96.1-6-A3L	Большая шайба		1	
1.4	GBT896-12-A3L	ограничительное кольцо		2	
1.5	TS06451013002a	ось штыря		2	
1.6	TS04451030012K	дверь автомобиля		1	
1.7	GBT6170-M8-8-A2L	1 тип шестигранная гайка		1	
1.8	GBT93-8-A3L	Стандартная пружинная шайба		1	
1.9	TD2C451011001	пружина		1	
1.10	TS04451013002	Держатель гайки		1	
2	TS04451030008K	Левая дверь в сборе		1	
2.1	GBT6170-M8-8-A2L	1 тип шестигранная гайка		1	

TS04451010000 водительский кабинет в сборе-4 (cont'd.)

Но- мер	Номер детали	Название детали	Вер- сия	Ко- ли- чес- тво	Приме- чание
2.2	GBT93-8-A3L	Стандартная пружинная шайба		3	
2.3	TD2C451011001	пружина		1	
2.4	GBT5783-M6X12-8.8-A2L	Болт с шестигранной головкой		1	
2.5	GBT93-6-A3L	Стандартная пружинная шайба		1	
2.6	GBT96.1-6-A3L	Большая шайба		1	
2.7	GBT896-12-A3L	ограничительное кольцо		2	
2.8	TS04451030009K	ось штыря		2	
2.9	TS04451030009K	дверь автомобиля		1	
2.10	TS04451013002	Держатель гайки		1	
2.11	TS04451043225	Упор		1	
2.12	GBT97.1-8-A3L	Плоская шайба		2	
2.13	GBT923-M8-5	матка винта		2	
3	TS04451030005K	стекло		1	

LOWVOL
zh D05885

TS04451010000 водительский кабинет в сборе-5



TS04451010000 водительский кабинет в сборе-5

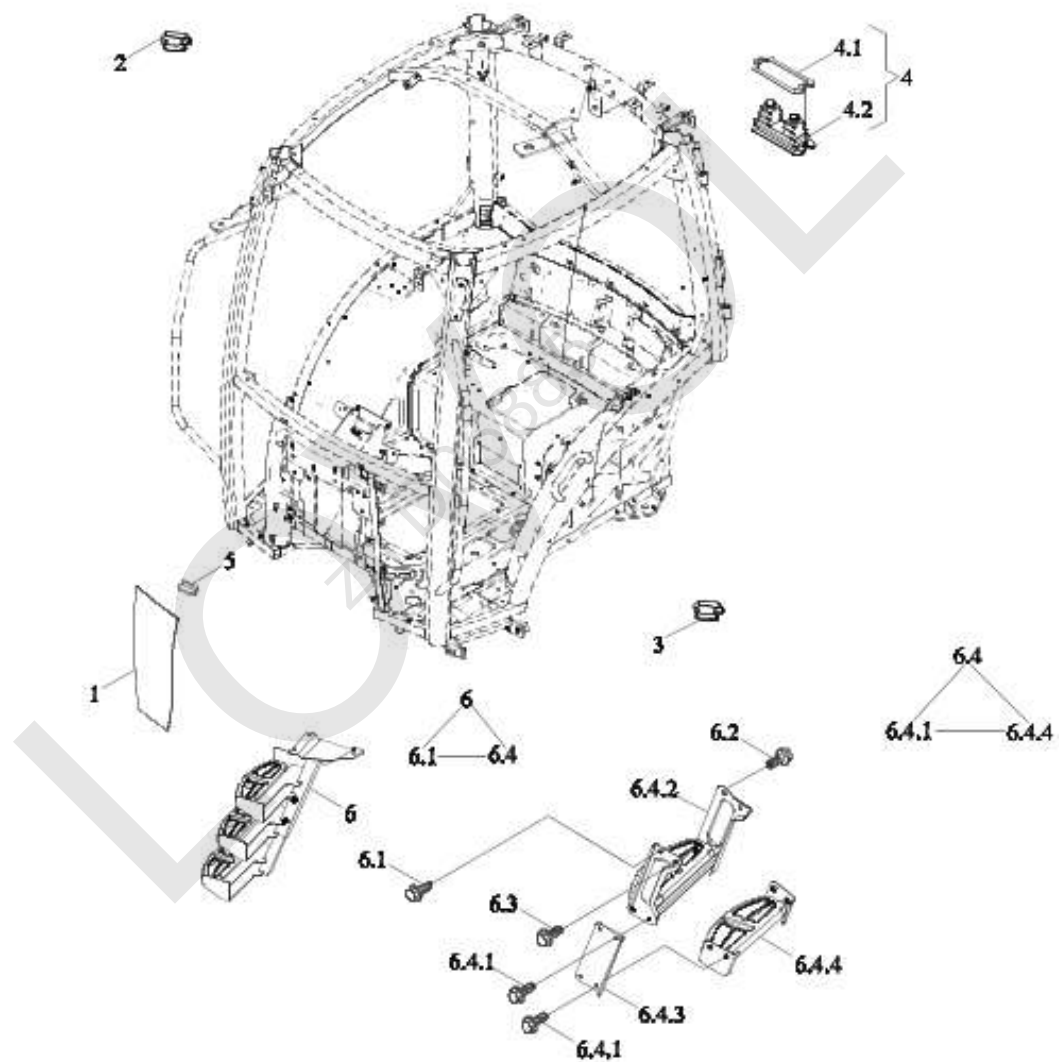
Но- мер	Номер детали	Название детали	Вер- сия	Ко- ли- чес- тво	Приме- чание
	TS04451010000	Кабина в сборе		1	
	TS04451030004K	Комплекующие кабины		1	
	TS04451030014K	Заднее ветровое стекло в сборе		1	
1	TS06451016004	ось штыря		2	
2	TS04451030015K	Жалюзи		1	
2.1	TS04451046111	шарнирная подушка		1	
2.2	TS06451016112	подушка		2	
2.3	TS04451030016K	стекло		1	
2.4	TS04451013106	болт		2	
2.5	TD904. 451C. 2-10	прокладное кольцо		2	
2.6	TD904. 451C. 2-09	прокладное кольцо		2	
2.7	TS06451016109	ручка		1	
2.8	TS04451046113	подушка		2	
2.9	TS04451016102	поручень		1	
2.10	GBT96. 1-8-A3L	Большая шайба		4	
2.11	GBT93-8-A0P	Стандартная пружинная шайба		4	
2.12	GBT5783-M8X25-8. 8-A2L	Болт с шестигранной головкой		4	
2.13	TS04451046110	шарнирная подушка		1	
2.14	TS04451016108	уплотнительная полоса		1	

TS04451010000 водительский кабинет в сборе-5 (cont'd.)

Но- мер	Номер детали	Название детали	Вер- сия	Ко- ли- чес- тво	Приме- чание
2.15	TS04451013109	заглушка		2	
3	GBT896-6	ограничительное кольцо		2	
4	GBT818-M6x20-4.8	Винт с поперечной канавкой		2	
5	GBT93-6-A0P	Стандартная пружинная шайба		2	
6	GBT97.1-6-A0P	Плоская шайба		2	
7	TS06451016003	опорное основание		1	
8	TS06451016001	пружина		2	

LOWVOL
zh D05885

TS04451010000 водительский кабинет в сборе-6

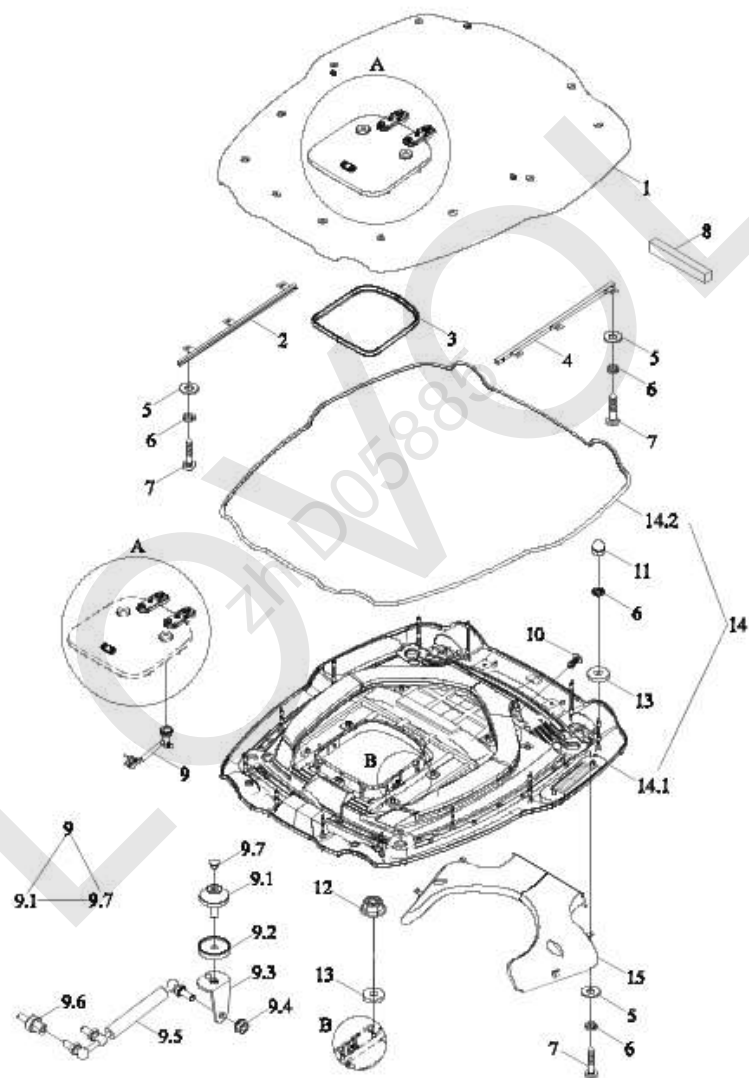


TS04451010000 водительский кабинет в сборе-6

Но- мер	Номер детали	Название детали	Вер- сия	Ко- ли- чес- тво	Приме- чание
	TS04451010000	Кабина в сборе		1	
	TS04451030004K	Комплекующие кабины		1	
1	TS04451030007K	стекло		1	
2	TS06811010009	Защитное кольцо		1	
3	TS06811010008	Защитное кольцо		1	
4	TS04451010040	кожух-обтекатель		1	
4.1	TS04451010042	нажимная плита		1	
4.2	TS04451010041	кожух-обтекатель		1	
5	TS06451011274	подушка		2	
6	TS04451017509	Посадочная лестница		1	
6.1	GBT16674.1-M10X35-8.8-A3L	Болт стороны фланца наговора		1	
6.2	GBT16674.1-M10X50-8.8-A3L	Болт стороны фланца наговора		2	
6.3	GBT16674.1-M10X30-8.8-A3L	Болт стороны фланца наговора		1	
6.4	TS04451017514	Посадочная лестница		1	
6.4.1	GBT16674.1-M8X16-8.8-A2L	Болт стороны фланца наговора		8	
6.4.2	TS04451017512a	Посадочная лестница		1	
6.4.3	TS04451017107	плита		2	
6.4.4	TS04451017106	подножка		1	

LOWVOL
zh D05885

TS04451010000 водительский кабинет в сборе-7



TS04451010000 водительский кабинет в сборе-7

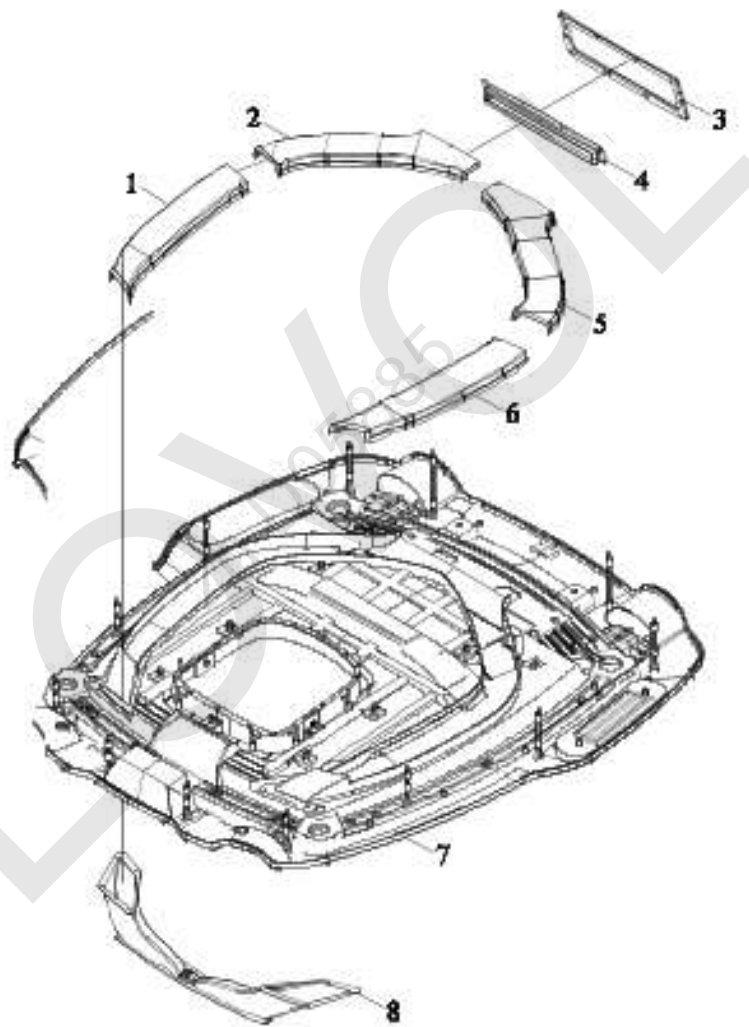
Но- мер	Номер детали	Название детали	Вер- сия	Ко- ли- чес- тво	Приме- чание
	TS04451010000	Кабина в сборе		1	
	TS04453015000	крышка		1	
1	TS04453025100	Внешняя верхняя накладка		1	
2	TS06453015800	Направляющая		1	
3	TS04453015400	Прокладка крышки люка		1	
4	TS06453015700	Направляющая		1	
5	GBT96. 1-6-A3L	Большая шайба		18	
6	GBT93-6-A3L	Стандартная пружинная шайба		12	
7	GBT16674. 1-M6X20-8. 8-0	Болт стороны фланца наговора		30	
8	TS06453015010	губки		4	
9	TS06453015600	пружина		2	
9.1	TS04451013106	болт		1	
9.2	TS06453015605	подушка		1	
9.3	TS06453015607	Монтажный кронштейн сварной		1	
9.4	GBT6177. 1-M8-10-A2L	Гайка стороны фланца наговора		1	
9.5	TS06453015601	Пневматическая пружина		1	
9.6	TS06453015602	монтажное гнездо		1	

TS04451010000 водительский кабинет в сборе-7 (cont'd.)

Но- мер	Номер детали	Название детали	Вер- сия	Ко- ли- чес- тво	Приме- чание
9.7	TS04451013109	заглушка		1	
10	Q69208	Штифт		2	
11	GBT923-M6-A1-50	Гайка крышки наговора		12	
12	GBT6177.1-M6-8-A2L	Гайка стороны фланца наговора		6	
13	TS06453015001	Прокладка уплотнения		18	
14	TS04453015202b	Внутренняя верхняя накладка		1	
14.1	TS04453015200b	Внутренняя верхняя накладка		1	
14.2	TS04453015501	уплотнительная полоса		1	
15	TS04453015320a	Воздуховод		1	

LOWVOL
zh D05885

TS04451010000 водительский кабинет в сборе-8

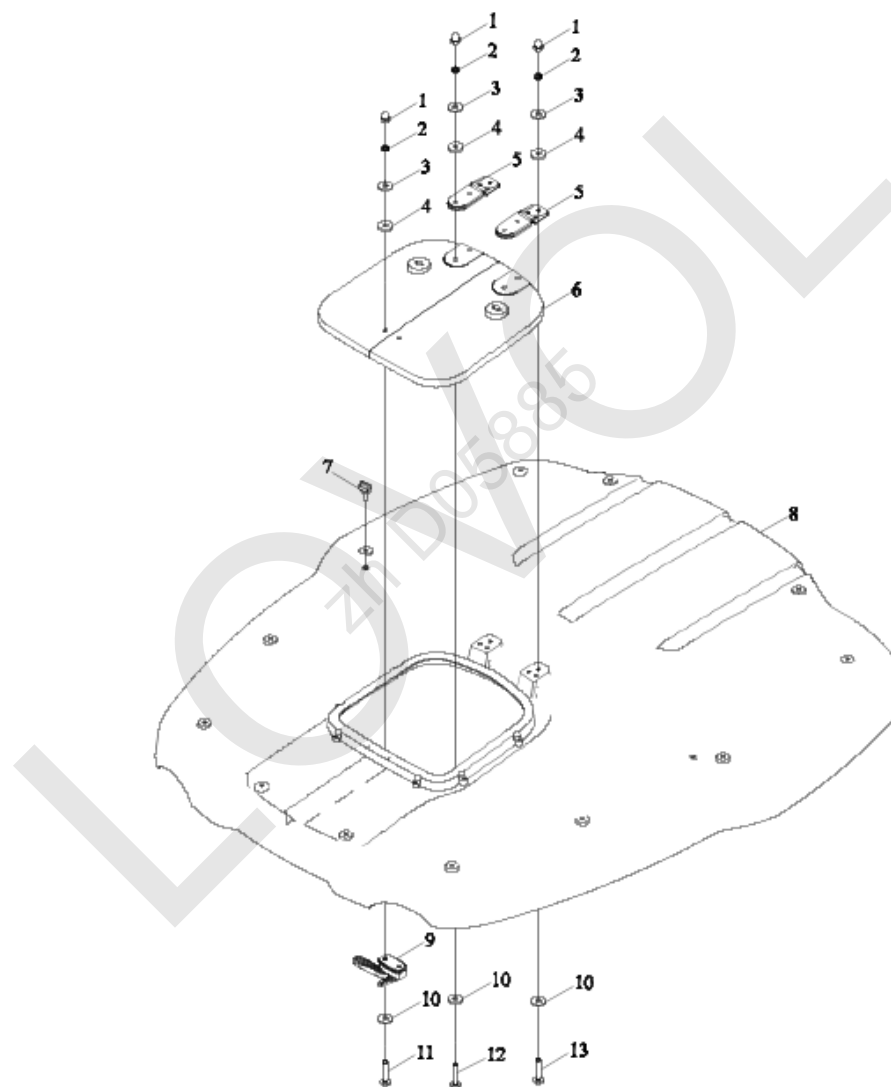


TS04451010000 водительский кабинет в сборе-8

Но- мер	Номер детали	Название детали	Вер- сия	Ко- ли- чес- тво	Приме- чание
	TS04451010000	Кабина в сборе		1	
	TS04453015000	крышка		1	
	TS04453015202b	Внутренняя верхняя накладка		1	
	TS04453015200b	Внутренняя верхняя накладка		1	
1	TS04453015314	Воздуховод обдува		1	
2	TS04453015315	Воздуховод обдува		1	
3	TS06453015330	соединительная плита		1	
4	TS04453015316a	вход воздуха		1	
5	TS04453015313	Воздуховод обдува		1	
6	TS04453015312	Воздуховод обдува		1	
7	TS04453015201a	Внутренняя верхняя накладка		1	
8	TS04453015311	Воздуховод обдува		1	

LOWVOLT
zh D05885

TS04451010000 водительский кабинет в сборе-9



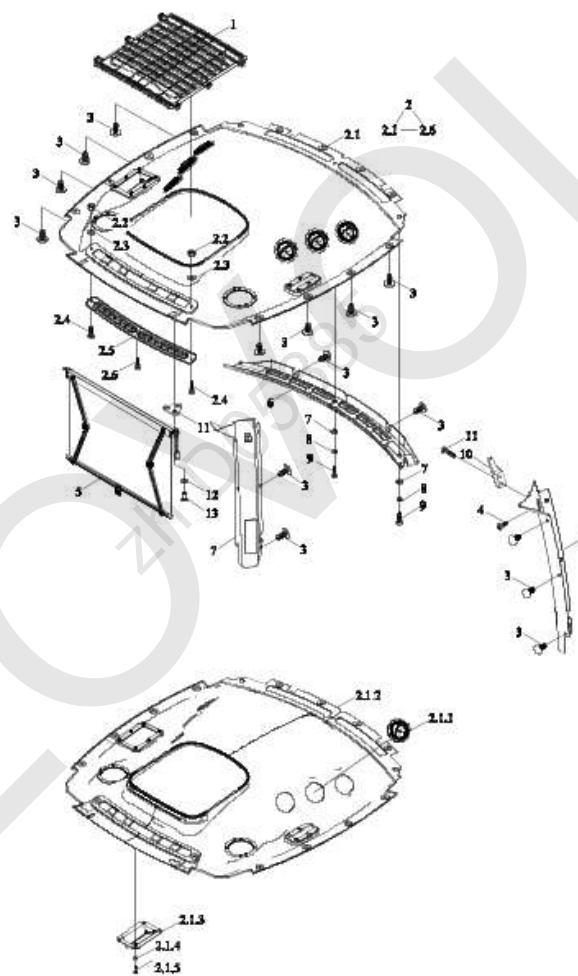
TS04451010000 водительский кабинет в сборе-9

Но- мер	Номер детали	Название детали	Вер- сия	Ко- ли- чес- тво	Приме- чание
	TS04451010000	Кабина в сборе		1	
	TS04453015000	крышка		1	
	TS04453025100	Внешняя верхняя накладка		1	
1	GBT923-M6-A1-50	Гайка крышки на говора		12	
2	GBT93-6-A3L	Стандартная пружинная шайба		12	
3	GBT96. 1-6-A3L	Большая шайба		12	
4	TS06453015001	Прокладка уплотнения		14	
5	TS04453015103	шарнир		1	
6	TS04453025101	слуховое окно		1	
7	TS06453015105	болт		2	
8	TS04453015104	Внешняя верхняя накладка		1	
9	TS04453015102	ручка		1	
10	GBT97. 1-6-A3L	Плоская шайба		12	
11	GBT818-M6X40-4. 8-A1L	Винт поперечной канавкой		2	
12	GBT818-M6X30-4. 8-A2L	Винт поперечной канавкой		4	
13	GBT818-M6X20-4. 8-A2L	Винт поперечной канавкой		6	

LOWVOL
zh D05885

LOWVOL
zh D05885

TS04453030000K Внутренний молдинг в сборе-1



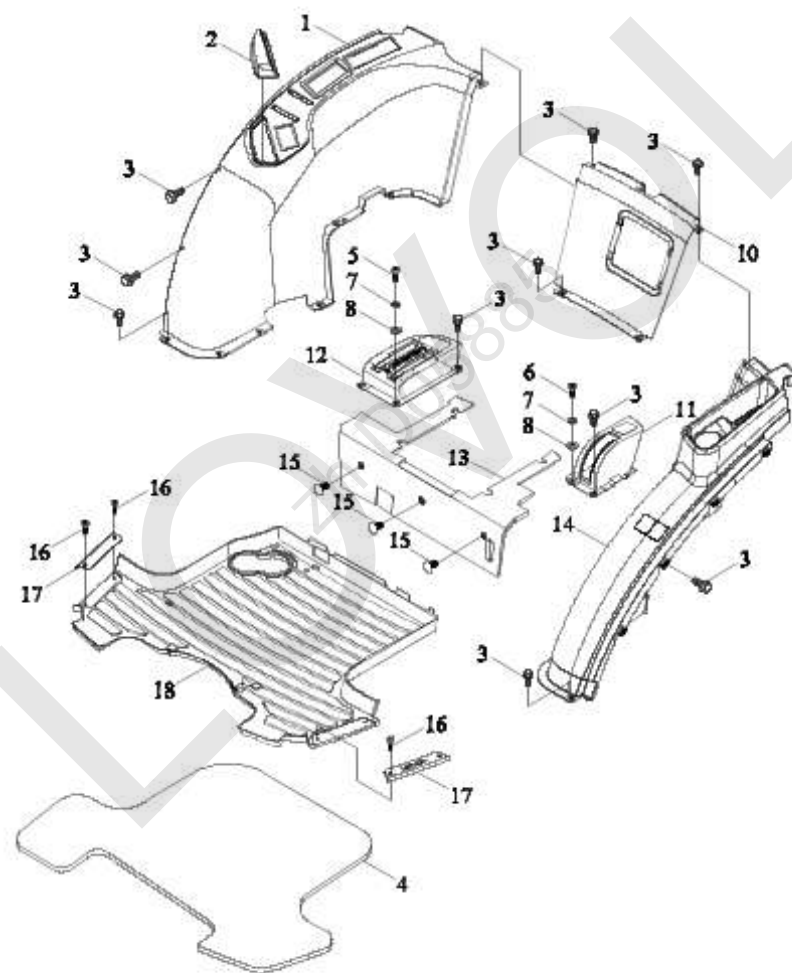
TS04453030000K Внутренний молдинг в сборе-1

Но- мер	Номер детали	Название детали	Вер- сия	Ко- ли- чес- тво	Приме- чание
	TS04453030000K	Внутренний молдинг в сборе	007	1	
1	TS04453017001	плита		1	
2	TS04453011000	Внутренний верхний молдинг		1	
2.1	TS04453011001	Внутренний верхний молдинг		1	
2.1.1	GE401Y. 33. 2. 1-03	выход воздуха		6	
2.1.2	TS04453011006	Внутренний верхний молдинг		1	
2.1.3	TS06453011005	монтажная плита		1	
2.1.4	GBT97. 1-5-A3L	Плоская шайба		4	
2.1.5	GBT818-M5X16-4. 8-A2L	Винт поперечной канавкой		4	
2.2	GBT6170-M5-8-A2L	1 тип шестигранная гайка		2	
2.3	GBT96. 1-5-A3L	Большая шайба		2	
2.4	GBT818-M5X16-4. 8-A2L	Винт поперечной канавкой		2	
2.5	TS04453011002	Дефлектор обдува		1	
2.6	GBT818-M6X16-4. 8-0	Винт поперечной канавкой		1	
3	Q69208	Штифт		33	

TS04453030000K Внутренний молдинг в сборе-1 (cont'd.)

Но- мер	Номер детали	Название детали	Вер- сия	Ко- ли- чес- тво	Приме- чание
4	GBT70. 1-M6X16-8. 8-A2L	Винт с цилиндрической головкой с внутренним шестигранником		10	
5	TB1S453030005	солнце защитный козырёк		1	
6	TS04453016000	Дефлектор		1	
7	TS04453013400	Корпус		1	
8	TS04453013500	Корпус		1	
9	GBT818-M6X20-4. 8-A2L	Винт с поперечной канавкой		3	
10	BZF0045-001	Крючки для одежды		2	
11	TB1S453030006	монтажная плита		2	
12	GBT97. 1-6-A3L	Плоская шайба		2	
13	GBT819. 1-M6X16-4. 8-A2L	Винт с потайной голов- кой с поперечной канавкой		4	

TS04453030000K Внутренний молдинг в сборе-2



TS04453030000K Внутренний молдинг в сборе-2

Но- мер	Номер детали	Название детали	Вер- сия	Ко- ли- чес- тво	Приме- чание
	TS04453030000K	Внутренний молдинг в сборе		1	
1	TS04453030001K	внутренняя отделка		1	
2	TS04453013600	маска		1	
3	GBT16674. 1-M6X20-8. 8-A2L	Болт стороны фланца наговора		28	
4	TS04453012200	подушка		1	
5	GBT818-M6X25-4. 8-A2L	Винт с поперечной канавкой		1	
6	GBT818-M6X35-4. 8-A2L	Винт с поперечной канавкой		1	
7	GBT93-6-A3L	Стандартная пружинная шайба		2	
8	GBT96. 1-6-A3L	Большая шайба		2	
10	TS04453013301	внутренняя отделка		1	
11	TS04453013700	кожух-обтекатель		1	
12	TS04453013800	кожух-обтекатель		1	
13	TS04453012100	подушка		1	
14	TS04453030002K	внутренняя отделка		1	
15	Q69208	Штифт		33	
16	GBT819. 2-M6X25-8. 8-A2L	Винт с потайной голов- кой с поперечной канавкой		4	

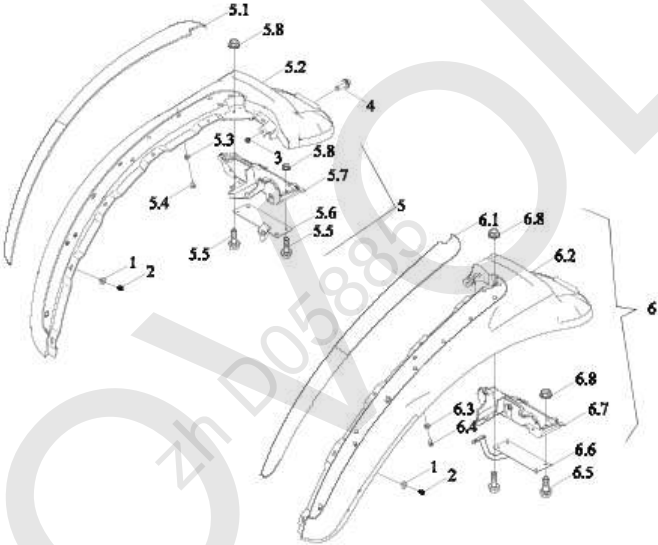
TS04453030000K Внутренний молдинг в сборе-2 (cont'd.)

Но- мер	Номер детали	Название детали	Вер- сия	Ко- ли- чес- тво	Приме- чание
17	TS06453014000	нажимная плита		2	
18	TS04453012000	Напольные коврики		1	

LOWVOL
zh D05885

TS04455010000 Молдинг заднего брызговика в сборе

LOWVOL
zh D05885



TS04455010000 Молдинг заднего брызговика в сборе

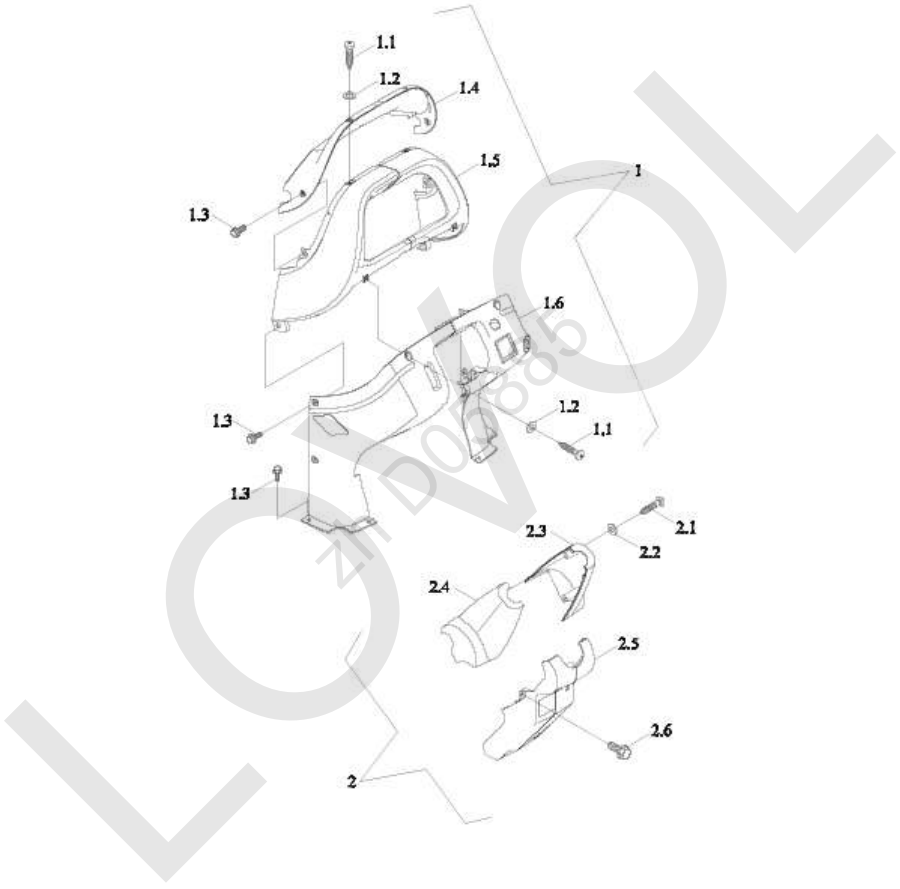
Но- мер	Номер детали	Название детали	Вер- сия	Ко- ли- чес- тво	Приме- чание
	TS04455010000	Молдинг заднего брыз- говика в сборе	008	1	
1	GBT96. 1-8-A2	Большая шайба		10	
2	GBT5783-M8X20-10. 9-A2L	Болт шестигранной головкой		10	
3	GBT6177. 1-M8-10-A2L	Гайка стороны фланца наговора		2	
4	GBT16674. 1-M8X20-8. 8-A2L	Болт стороны фланца наговора		4	
5	TS04455050002	ювелирное изделие		1	
5.1	TS04455030004	右后挡泥板上装饰板		1	
5.2	TS04455050001	右后挡泥板饰件本体		1	
5.3	GBT97. 1-5-A3L	Плоская шайба		15	
5.4	GBT845-ST4. 2X13	Само-выстукивая винт головки диска с попер- ечным пазом		15	
5.5	GBT16674. 1-M6X12-8. 8-A2L	Болт стороны фланца наговора		6	
5.6	TS04455030006	右后挡泥板支架焊接		1	
5.7	TS04455030005	右后挡泥板护板		1	
5.8	GBT6177. 1-M6-8-A2L	Гайка стороны фланца наговора		6	
6	TS04455030001	ювелирное изделие		1	

TS04455010000 Молдинг заднего брызговика в сборе (cont'd.)

Но- мер	Номер детали	Название детали	Вер- сия	Ко- ли- чес- тво	Приме- чание
6.1	TS04455030012	左后挡泥板上装饰板		1	
6.2	TS04455030011	左后挡泥板饰件本体		1	
6.3	GBT97. 1-5-A3L	П л о с к а я ш а й б а		15	
6.4	GBT845-ST4. 2X13	С а м о - в ы с т у к и в а я в и н т г о л о в к и д и с к а с п о п е р - е ч н ы м п а з о м		15	
6.5	GBT16674. 1-M6X12-8. 8-A2L	Б о л т с т о р о н ы ф л а н ц а н а г о в о р а		6	
6.6	TS04455030014	左后挡泥板支架焊接		1	
6.7	TS04455030013	左后挡泥板护板		1	
6.8	GBT6177. 1-M6-8-A2L	Г а й к а с т о р о н ы ф л а н ц а н а г о в о р а		6	

TB1S456010000K приборный пульт

LOWVOL
zh D05885



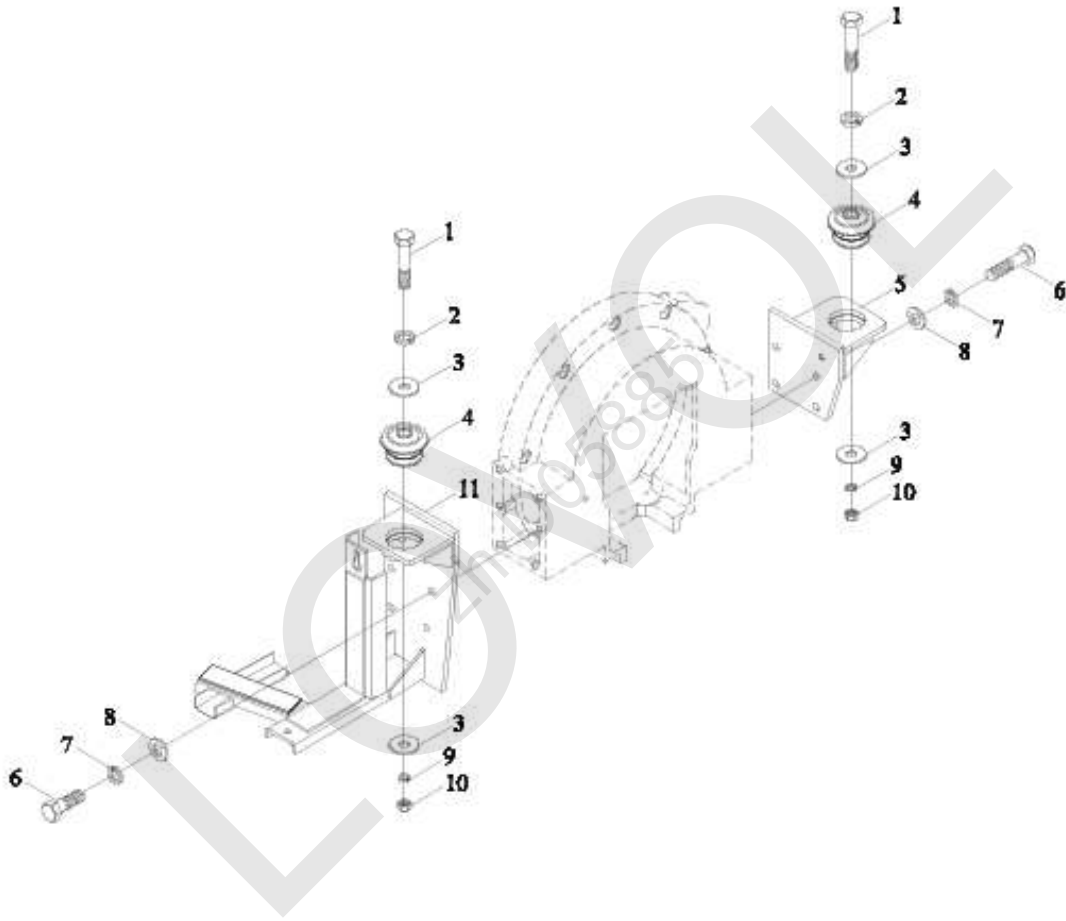
TB1S456010000K приборный пульт

Но- мер	Номер детали	Название детали	Вер- сия	Ко- ли- чес- тво	Приме- чание
	TB1S456010000K	Приборный щиток в сборе	000	1	
1	TS04456010001	Корпус приборной панели		1	
1.1	GBT845-ST4. 8X16-0	Само-выстукивая винт головки диска с попер- ечным пазом		4	
1.2	GBT97. 1-6-0	Плоская шайба		4	
1.3	GBT16674. 1-M6X20-8. 8-0	Болт стороны фланца на говора		8	
1.4	TS04456010002	крышка		1	
1.5	TS04456010003	крышка		1	
1.6	TS04456010004	крышка		1	
2	TS04456010005	Корпус		1	
2.1	GBT845-ST4. 8X16-0	Само-выстукивая винт головки диска с попер- ечным пазом		2	
2.2	GBT97. 1-6-0	Плоская шайба		2	
2.3	TS06456010008	накладка		1	
2.4	TS06456010007	накладка		1	
2.5	TS04456010006	накладка		1	
2.6	GBT16674. 1-M6X20-8. 8-0	Болт стороны фланца на говора		4	

LOWVOL
zh D05885

TS04457010000 П е р е д н и й с о е д и н и т е л ь в с б о р е

LOWVOL
zh D05885

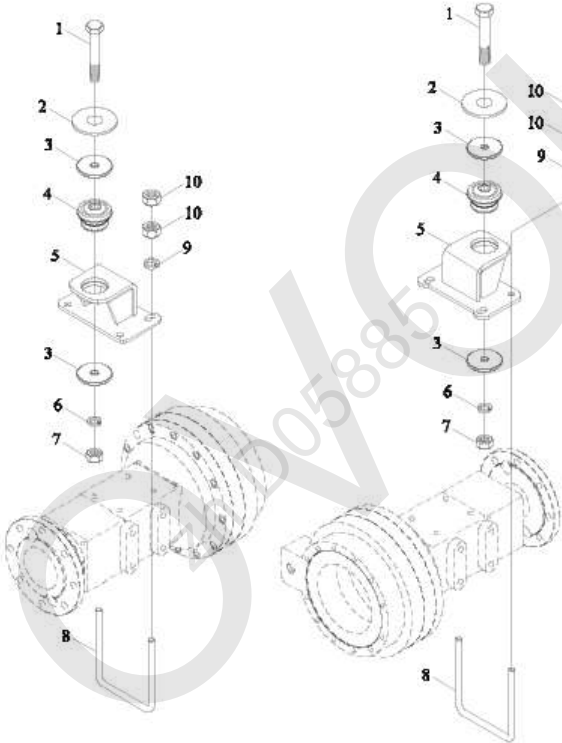


TS04457010000 Передний соединитель в сборе

Но- мер	Номер детали	Название детали	Вер- сия	Ко- ли- чес- тво	Приме- чание
	TS04457010000	Передний соединитель в сборе		1	
1	GBT5783-M16X80-10.9-A3L	Болт шестигранной головкой		2	
2	GBT96.1-16-A0P	Большая шайба		2	
3	TB400.457B-02	Стопорное кольцо		4	
4	TB400.457B-01	Буферный блок		2	
5	TS04457010004	переднее соединение		1	
6	GBT5783-M12X35-10.9-A3L	Болт шестигранной головкой		10	
7	GBT93-12-A0P	Стандартная пружинная шайба		10	
8	GBT97.1-12-A0P	Плоская шайба		10	
9	GBT93-16-A0P	Стандартная пружинная шайба		2	
10	GBT6170-M16-10-A3L	1 тип шестигранная гайка		2	
11	TS04457010001	переднее соединение		1	

TS04458010000 З а д н и й с о е д и н и т е л ь в с б о р е

LOWVOL
zh D05885

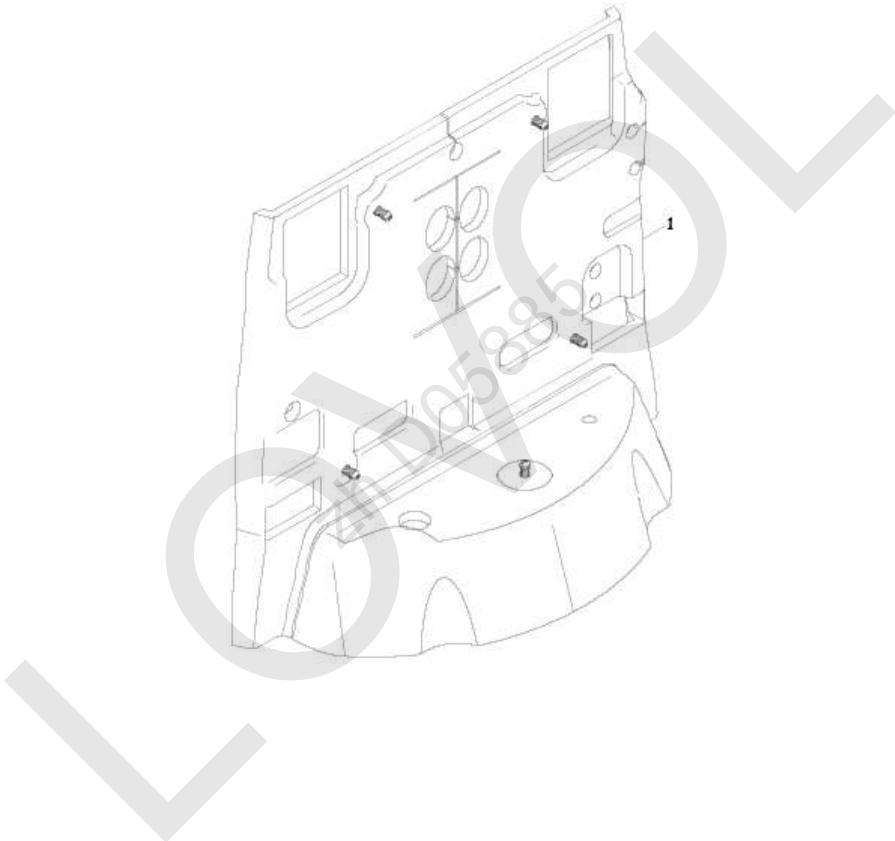


TS04458010000 З а д н и й с о е д и н и т е л ь в с б о р е

Но- мер	Номер детали	Название детали	Вер- сия	Ко- ли- чес- тво	Приме- чание
	TS04458010000	З а д н и й с о е д и н и т е л ь в с б о р е		1	
1	GBT5783-M16X90-10.9-A2L	Б о л т с ш е с т и г р а н н о й г о л о в к о й		2	
2	GBT96.1-16-A0P	Б о л ь ш а я ш а й б а		2	
3	TB400.457B-02	С т о п о р н о е к о л ь ц о		4	
4	TB400.457B-01	Б у ф е р н ы й б л о к		2	
5	TS04458010001	с о е д и н е н и е		2	
6	GBT93-16-A0P	С т а н д а р т н а я п р у ж и н н а я ш а й б а		2	
7	GBT6170-M16-10-A3L	1 т и п ш е с т и г р а н н а я г а й к а		2	
8	FT400.46.350	U-о б р а з н ы й б о л т		4	
9	GBT97.1-14-A0P	П л о с к а я ш а й б а		8	
10	GBT6170-M14-8-A3L	1 т и п ш е с т и г р а н н а я г а й к а		16	

TS04459010000 Т е п л о и з о л я ц и о н н о е п о к р ы т и е в с б о р е

LOWVOL
zh D05885

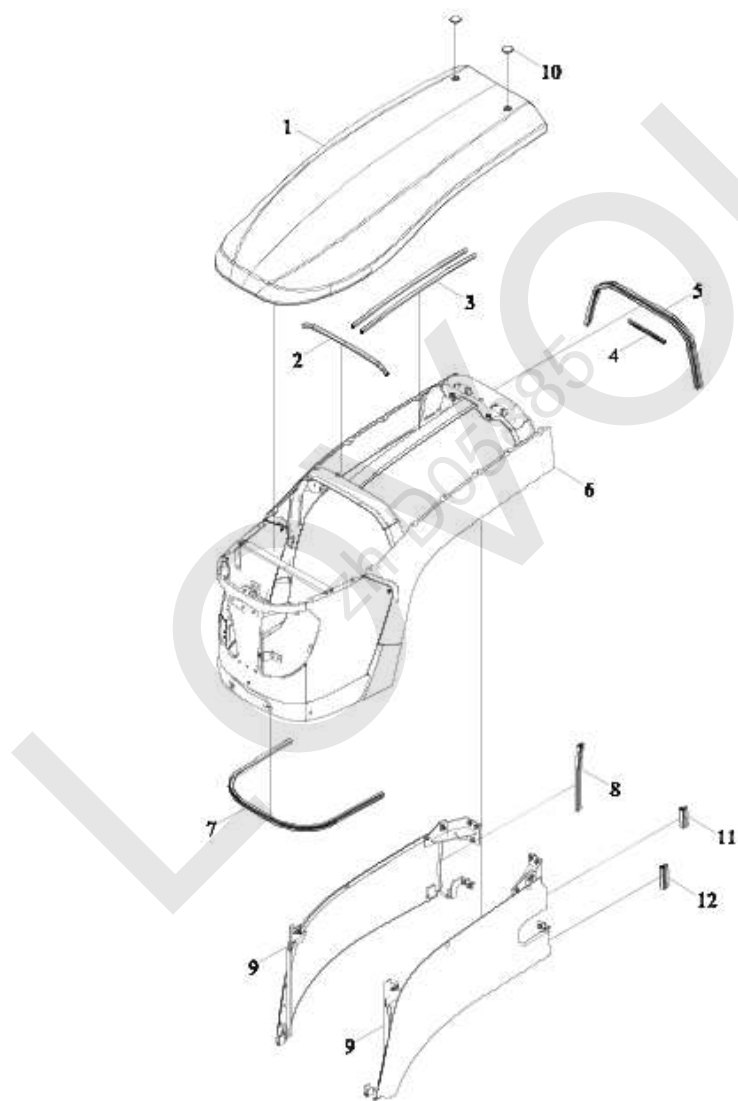


TS04459010000 Т е п л о и з о л я ц и о н н о е п о к р ы т и е в с б о р е

序号	零件图号	零件名称	版本	数量	备注
1	TS04459010000	隔热层总成		1	
	TS04459010001	隔热层		1	

LOWVOL
zh D05885

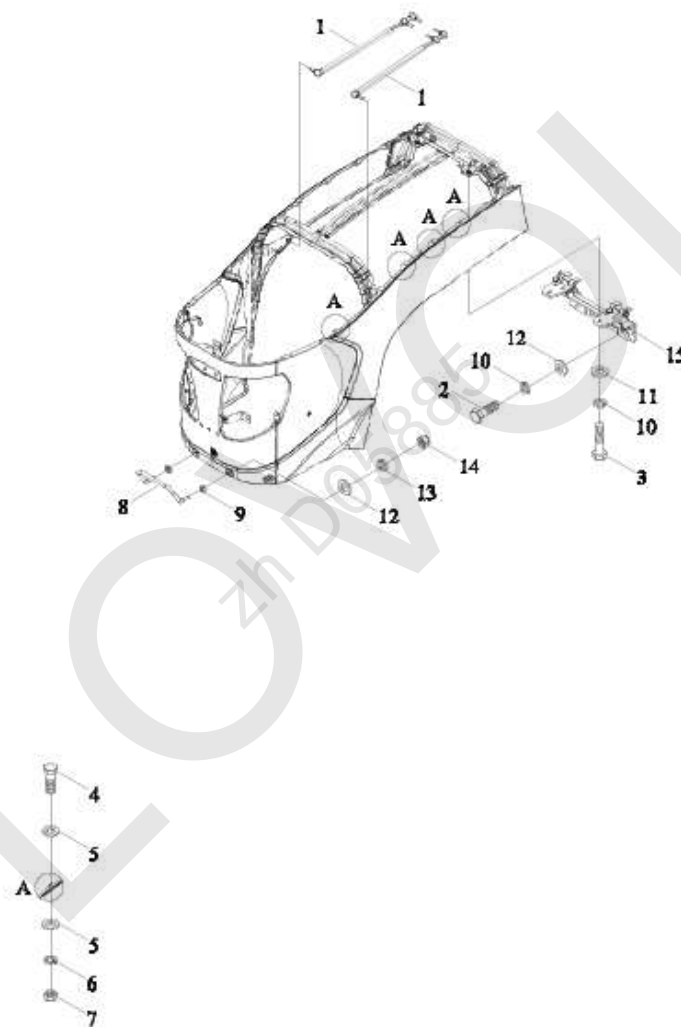
TS04471020000 Капот в сборе-1



TS04471020000 Капот в сборе-1

Но- мер	Номер детали	Название детали	Вер- сия	Ко- ли- чес- тво	Приме- чание
	TS04471020000	Капот в сборе		1	
1	TS04471012001	накладка		1	
2	TS04471010007	резиновая лента		1	
3	TS04471010004	резиновая лента		2	
4	TS04471010008	резиновая лента		1	
5	TS04471010001	уплотнительная полоса		1	
6	TS04471021000	капот машины		1	
7	TS04471010002	резиновая лента		1	
8	TS04471010009	уплотнительная полоса		1	
9	TS04471024000	боковая плита		1	
10	TS06471010005	блокировка		2	
11	TS04471010010	уплотнительная полоса		1	
12	TS04471010006	уплотнительная полоса		1	

TS04471020000 Капот в сборе-2

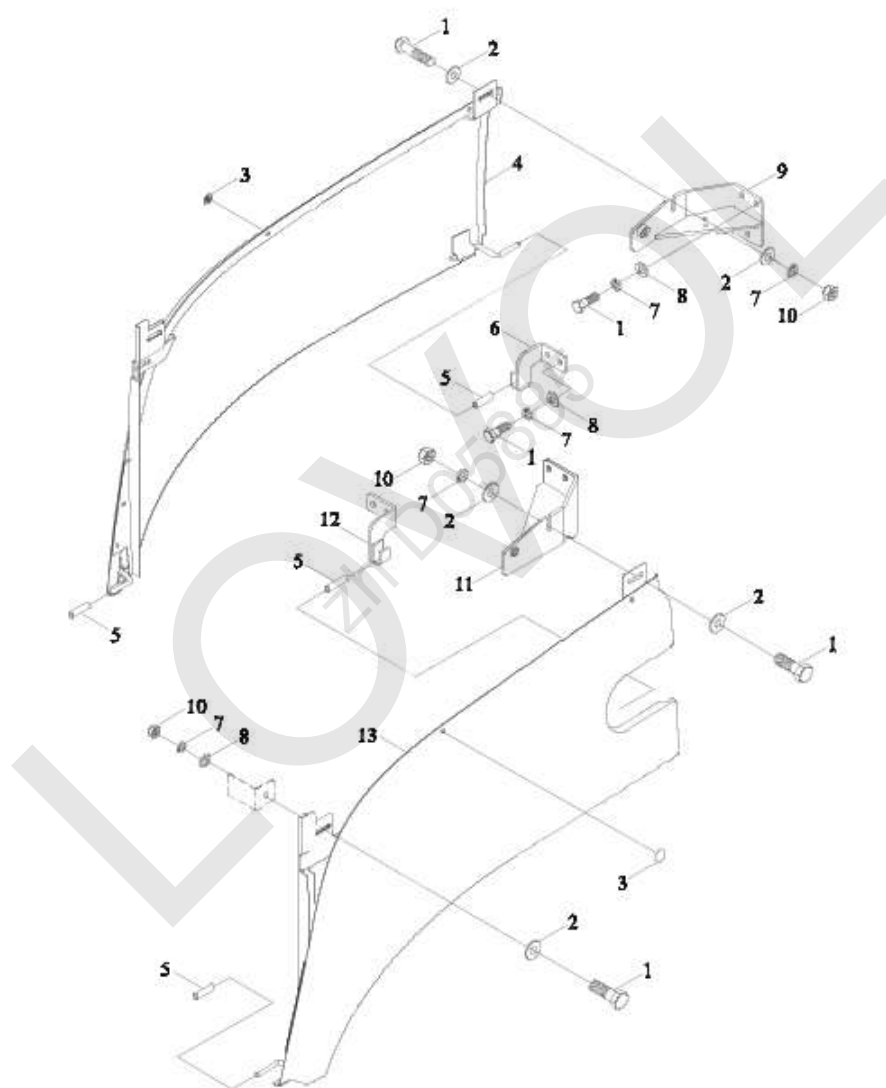


TS04471020000 Капот в сборе-2

Но- мер	Номер детали	Название детали	Вер- сия	Ко- ли- чес- тво	Приме- чание
	TS04471020000	Капот в сборе		1	
1	TS04471019000	пружина		2	
2	GBT5783-M12X35-8.8-A3L	болт		3	
3	GBT5783-M10X35-8.8-A3L	болт		6	
4	GBT5783-M6X16-8.8-A2L	болт		18	
5	GBT97.1-6-A3L	прокладное кольцо		36	
6	GBT93-6-A3L	прокладное кольцо		18	
7	GBT6170-M6-8-A2L	матка винта		18	
8	TS04471010003	ручка		1	
9	TD800.471A-05	подушка		2	
10	GBT93-10-A3L	прокладное кольцо		6	
11	GBT97.1-10-A3L	прокладное кольцо		6	
12	GBT97.1-12-A3L	прокладное кольцо		5	
13	GBT93-12-A3L	прокладное кольцо		5	
14	GBT6170-M12-8-A3L	матка винта		2	
15	TS04471013000	шарнир		1	

LOWVOL
zh D05885

TS04471020000 Капот в сборе-3



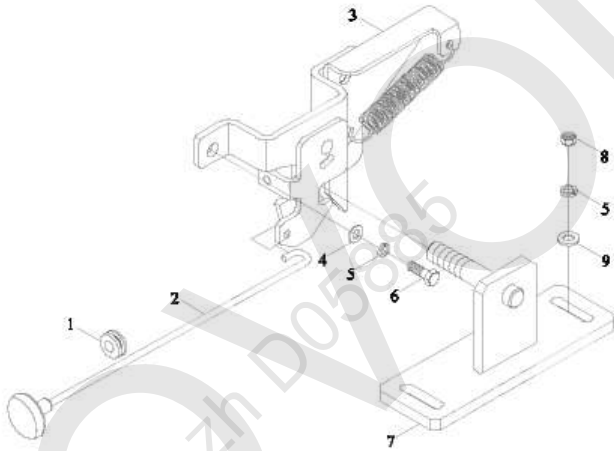
TS04471020000 Капот в сборе-3

Но- мер	Номер детали	Название детали	Вер- сия	Ко- ли- чес- тво	Приме- чание
	TS04471020000	Капот в сборе		1	
	TS04471024000	боковая плита		1	
1	GBT5783-M8X25-8.8-A2L	болт		14	
2	GBT96.1-8-A0P	прокладное кольцо		6	
3	TS06471014003	заглушка		4	
4	TS04471024200	боковая плита		1	
5	TS06471014002	резиновая втулка		4	
6	TS04471014004	неподвижный держатель		1	
7	GBT97.1-8-A0P	прокладное кольцо		12	
8	GBT93-8-A0P	прокладное кольцо		14	
9	TS04471014003	неподвижный держатель		1	
10	GBT6170-M8-8-A2L	матка винта		4	
11	TS04471014001	неподвижный держатель		1	
12	TS04471014002	неподвижный держатель		1	
13	TS04471024100	боковая плита		1	

LOWVOL
zh D05885

TS04473010000 М е х а н и з м б л о к и р о в к и к а п о т а в с б о р е

LOWVOL
zh D05885

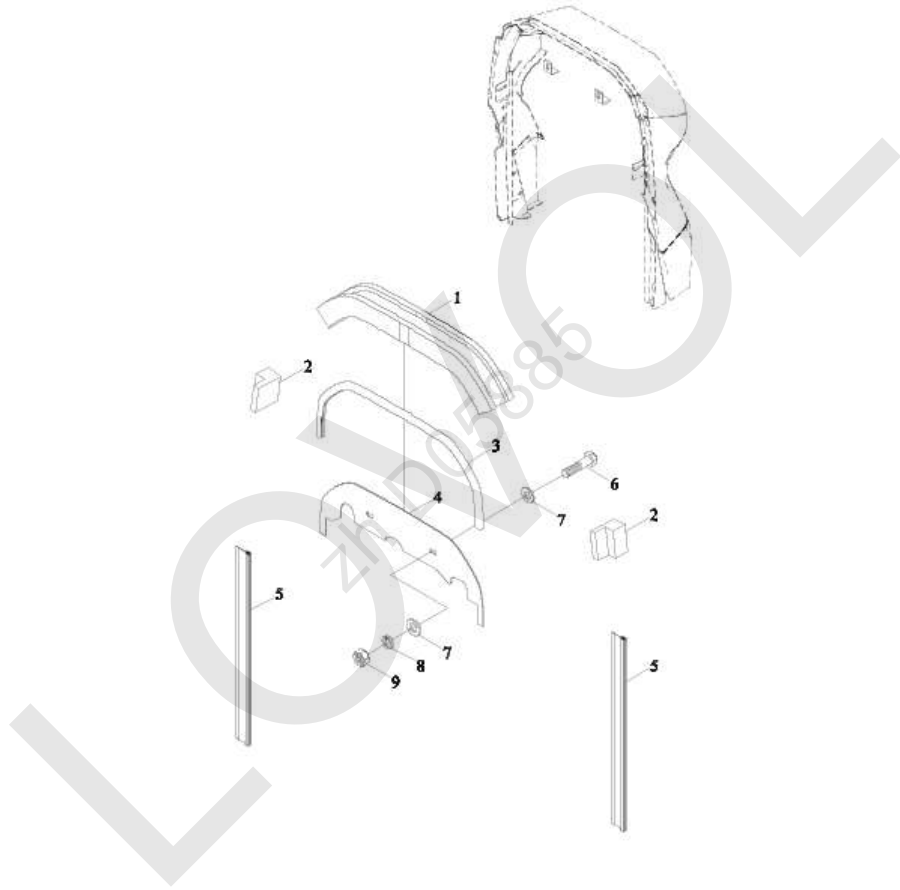


TS04473010000 Механизм блокировки капота в сборе

Но- мер	Номер детали	Название детали	Вер- сия	Ко- ли- чес- тво	Приме- чание
	TS04473010000	Механизм блокировки капота в сборе		1	
1	TB450.473-02	разиновый диафрагма		1	
2	TS04473010006	тяга		1	
3	TS06473010002	замок капота машины		1	
4	GBT97.1-8-A0P	прокладное кольцо		3	
5	GBT93-8-A0P	прокладное кольцо		5	
6	GBT5783-M8X25-8.8-A2L	болт		3	
7	TS04473010001	стойка запора		1	
8	GBT6170-M8-8-A2L	матка винта		2	
9	GBT96.1-8-A0P	прокладное кольцо		2	

TS04475070000К М о н т а ж н ы й б л о к у п л о т н и т е л я к а п о т а в с б о р е

LOWVOL
zh D05885

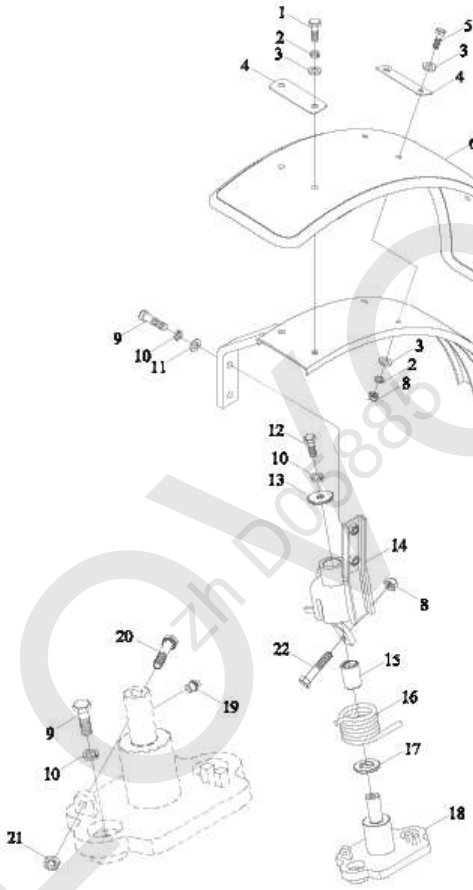


TS04475070000K М о н т а ж н ы й б л о к у п л о т н и т е л я к а п о т а в с б о р е

Но- мер	Номер детали	Название детали	Вер- сия	Ко- ли- чес- тво	Приме- чание
	TS04475070000K	Монтажный блок уплотнителя капота в сборе		1	
1	TS04475030002	Губчатое уплотнение		1	
2	TS04475030001	Губчатое уплотнение		2	
3	TS04475010004	уплотнительная полоса		1	
4	TS04475070001K	перегородка		1	
5	TS04475030005	уплотнительная полоса		2	
6	GBT5783-M8X25-8. 8-A2L	болт		2	
7	GBT97. 1-8-A0P	прокладное кольцо		4	
8	GBT93-8-A0P	прокладное кольцо		2	
9	GBT6170-M8-8-A2L	матка винта		2	

TB400. 475A LEFT FRONT MUD GUARD ASSEMBLY

LOWVOL
zh D05885



TB400. 475A LEFT FRONT MUD GUARD ASSEMBLY

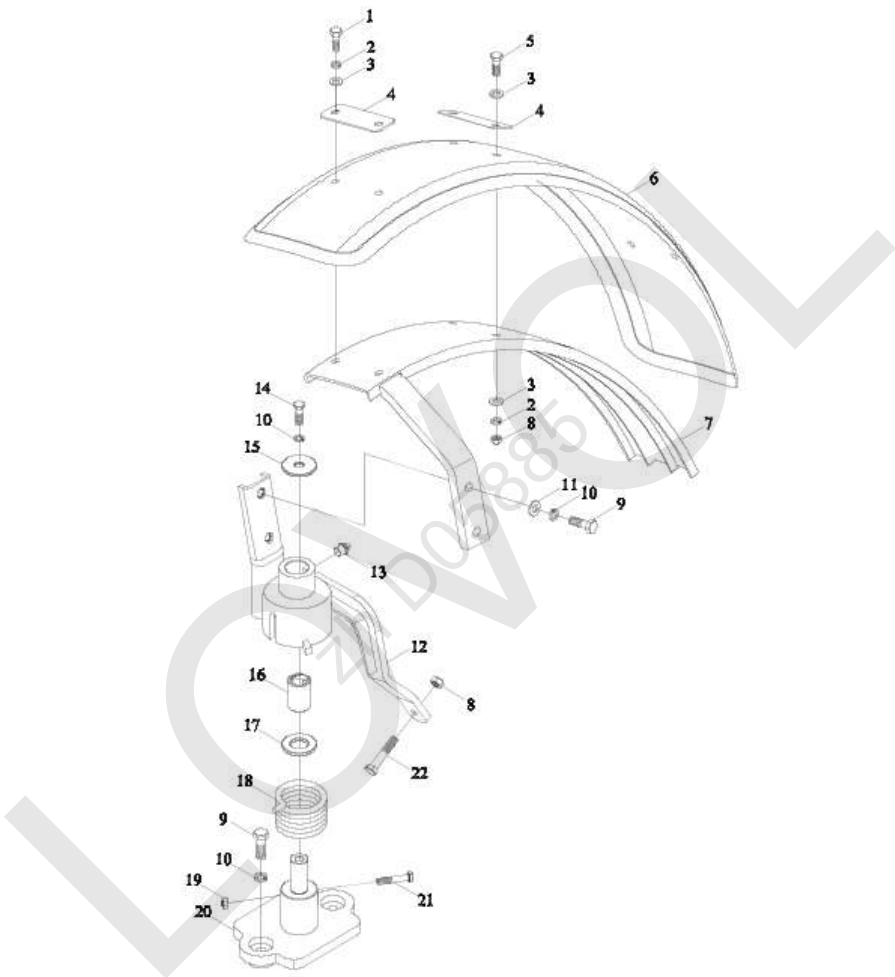
Но- мер	Номер детали	Название детали	Вер- сия	Ко- ли- чес- тво	Приме- чание
	TB400. 475A	Левый передний брызго- вик в сборе		1	
1	GBT5783-M10X35-8. 8-A3L	болт		2	
2	GBT93-10-A0P	прокладное кольцо		6	
3	GBT97. 1-10-A0P	прокладное кольцо		10	
4	TB400. 475A-04	усилительный лист		3	
5	GBT5783-M10X30-8. 8-A3L	болт		4	
6	TB400. 475A-03	грязевой щиток		1	
7	TB400. 475A. 2	кронштейн		1	
8	GBT6170-M10-8-A3L	матка винта		5	
9	GBT5783-M12X40-8. 8-A3L	болт		4	
10	GBT93-12-A0P	прокладное кольцо		5	
11	GBT97. 1-12-A0P	прокладное кольцо		2	
12	GBT5783-M12X30-10. 9-A3L	болт		1	
13	TB400. 475-07	прокладное кольцо		1	
14	TB400. 475A. 3	кронштейн		1	
15	TB400. 475A-01	втулка		1	
16	TB400. 475A-02	пружина кручения		1	
17	TB400. 475-06	прокладное кольцо		1	
18	TB400. 475A. 1	монтажная плита		1	
19	JBT7940. 1-M10X1	маслёнка		1	
20	GBT5783-M8X45-8. 8-A2L	болт		1	

TB400. 475A LEFT FRONT MUD GUARD ASSEMBLY (cont'd.)

Но- мер	Номер детали	Название детали	Вер- сия	Ко- ли- чес- тво	Приме- чание
21	GBT6170-M8-8-A2L	матка винта		1	
22	GBT5783-M10X55-8.8-A2L	болт		1	

TB400. 476A RIGHT FRONT MUD GUARD ASSEMBLY

LOWVOL
zh D05885



TB400. 476A RIGHT FRONT MUD GUARD ASSEMBLY

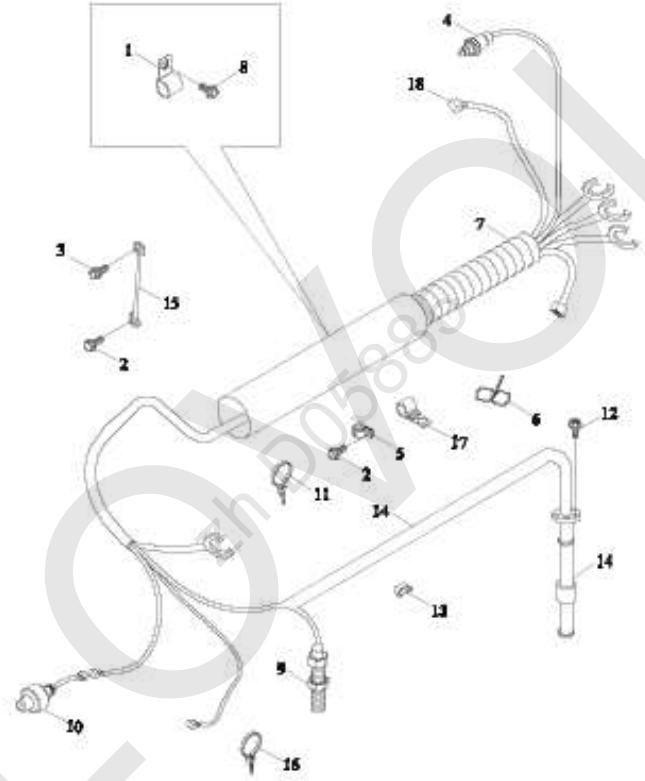
Но- мер	Номер детали	Название детали	Вер- сия	Ко- ли- чес- тво	Приме- чание
	TB400. 476A	Правый передний брыз- говик в сборе		1	
1	GBT5783-M10X35-8. 8-A3L	болт		2	
2	GBT93-10-A0P	прокладное кольцо		6	
3	GBT97. 1-10-A0P	прокладное кольцо		10	
4	TB400. 475A-04	усилительный лист		3	
5	GBT5783-M10X30-8. 8-A3L	болт		4	
6	TB400. 475A-03	грязевой щиток		1	
7	TB400. 476A. 2	кронштейн		1	
8	GBT6170-M10-8-A3L	матка винта		5	
9	GBT5783-M12X40-8. 8-A3L	болт		4	
10	GBT93-12-A0P	прокладное кольцо		5	
11	GBT97. 1-12-A0P	прокладное кольцо		2	
12	TB400. 476A. 3	кронштейн		1	
13	JBT7940. 1-M10X1	маслёнка		1	
14	GBT5783-M12X30-10. 9-A3L	болт		1	
15	TB400. 475-07	прокладное кольцо		1	
16	TB400. 475A-01	втулка		1	
17	TB400. 475-06	прокладное кольцо		1	
18	TB400. 476A-01	пружина кручения		1	
19	GBT6170-M8-8-A2L	матка винта		1	
20	TB400. 476A. 1	монтажная плита		1	

TB400. 476A RIGHT FRONT MUD GUARD ASSEMBLY (cont'd.)

Но- мер	Номер детали	Название детали	Вер- сия	Ко- ли- чес- тво	Приме- чание
21	GBT5783-M8X45-8.8-A2L	болт		1	
22	GBT5783-M10X55-8.8-A2L	болт		1	

TB1S481130000K М о н т а ж н ы й б л о к ж г у т а п р о в о д о в д в и г а т е л я в с б о р е

LOWVOL
zh D05885



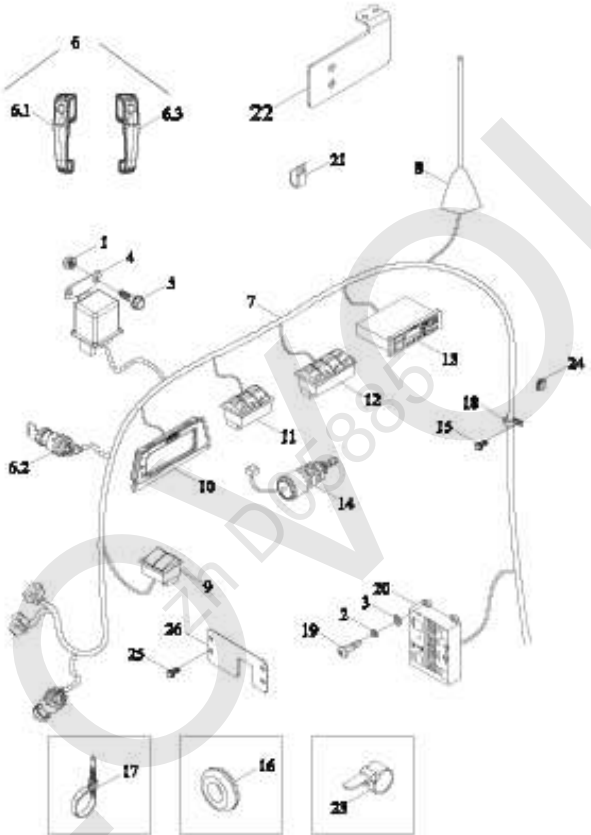
TB1S481130000K М о н т а ж н ы й б л о к ж г у т а п р о в о д о в д в и г а т е л я в с б о р е

Но- мер	Номер детали	Название детали	Вер- сия	Ко- ли- чес- тво	Приме- чание
	TB1S481130000K	М о н т а ж н ы й б л о к ж г у т а п р о в о д о в д в и г а т е л я в с б о р е	001	1	
1	TF1204.481B-01	з а ж и м н ы й с к о б а		2	
2	GBT16674.1-M8X16-8.8-A2L	б о л т		3	
3	GBT16674.1-M12X20-8.8-A3L	б о л т		1	
4	FT65.48.072	д а т ч и к		1	
5	TS06482010005	з а ж и м н ы й с к о б а		2	
6	TG3S488010002	г и б к и й х о м у т		4	
7	TB1C481010001K	ж г у т п р о в о д о в		1	
8	GBT16674.1-M10X16-8.8-A3L	б о л т		2	
9	TS10481010002	д а т ч и к		1	
10	FT300.48.073a	с и г н а л и з а т о р		1	
11	Q67405100	с т я ж н а я л е н т а		1	
12	TS04481050005	в и н т		5	
13	FT65.48.095	з а ж и м н ы й с к о б а		1	
14	TB3S481010004	д а т ч и к		1	
15	TS04481010003	п е р е м ы ч к а м е т а л л и з а ц и и		1	
16	Q67405400	с т я ж н а я л е н т а		1	
17	FT800A.48L.106	к р е п ё ж н а я с к о б а		1	
18	TS04481070002K	ж г у т п р о в о д о в		1	

LOWVOL
zh D05885

TS04482070000K М о н т а ж н ы й б л о к ж г у т а п р о в о д о в к у з о в а в с б о р е

LOWVOL
zh D05885



TS04482070000K М о н т а ж н ы й б л о к ж г у т а п р о в о д о в к у з о в а в с б о р е

Но- мер	Номер детали	Название детали	Вер- сия	Ко- ли- чес- тво	Приме- чание
	TS04482070000K	М о н т а ж н ы й б л о к ж г у т а п р о в о д о в к у з о в а в с б о р е		1	
1	GBT6177.1-M6-8-A2L	м а т к а в и н т а		4	
2	GBT93-6-A3L	п р о к л а д н о е к о л ь ц о		4	
3	GBT97.1-6-A3L	п р о к л а д н о е к о л ь ц о		4	
4	FT300.48.055	р е л е		1	
5	GBT16674.1-M6X16-8.8-A2L	б о л т		4	
6	TC03481040013	з а м о к		1	
6.1	TS04451014240	р у ч к а		1	
6.2	TB550.482.3	з а м о к з а ж и г а н и я		1	
6.3	TS04451013240	р у ч к а		1	
7	TS04482090004K	ж г у т п р о в о д о в		1	
8	TS04482010002	а н т е н н а		1	
9	TS04482010006	в ы к л ю ч а т е л ь		1	
10	TS04482010004	Э л е к т р о н н ы е ч а с ы		1	
11	TS04482010003	в ы к л ю ч а т е л ь		1	
12	TS04482010005	в ы к л ю ч а т е л ь		1	
13	TS04482010010	М P 3		1	
14	RV03701000007	в ы к л ю ч а т е л ь		2	
15	GBT16674.1-M8X16-8.8-A2L	б о л т		6	
16	TS04482070004	М а н ж е т а п р о в о д а		1	

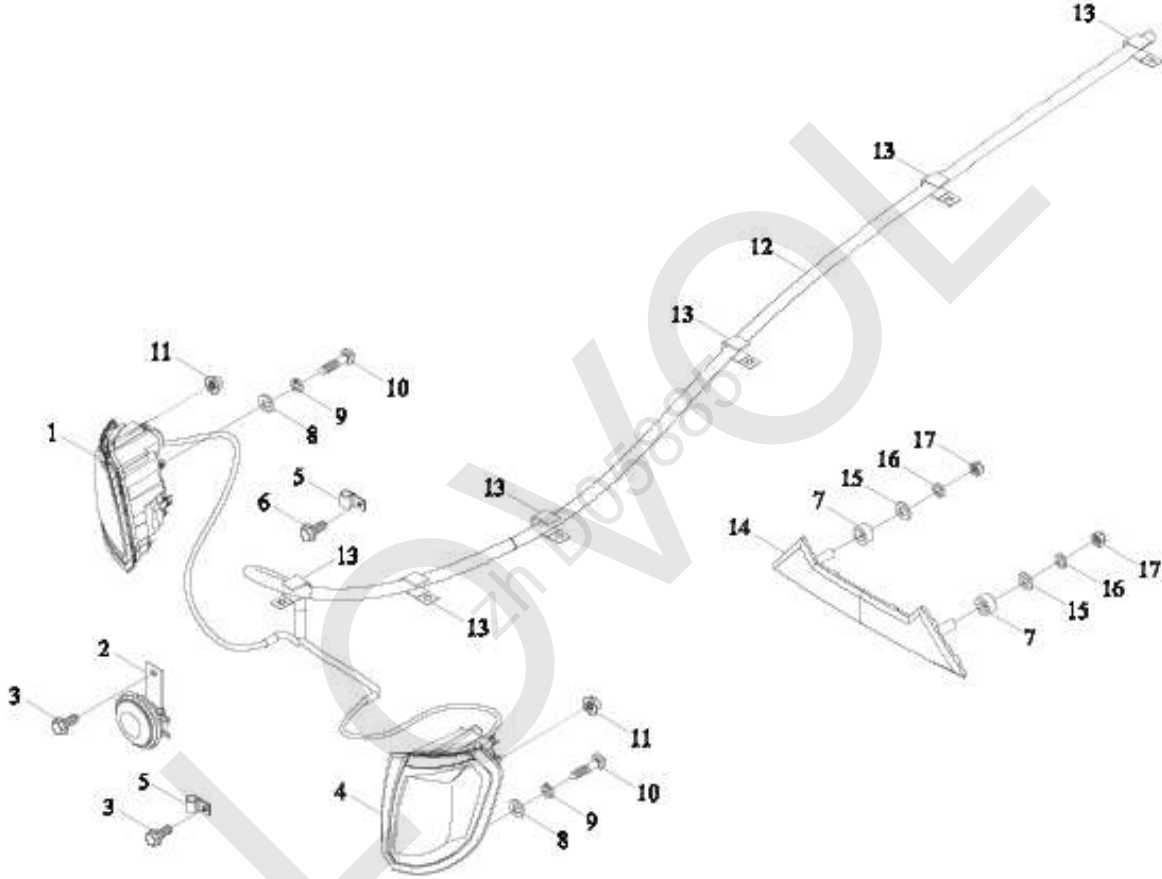
TS04482070000K Монтажный блок жгута проводов кузова в сборе (cont'd.)

Но- мер	Номер детали	Название детали	Вер- сия	Ко- ли- чес- тво	Приме- чание
17	Q67405100	стяжная лента		4	
18	TS06482010005	зажимный скоба		3	
19	GBT818-M6X20-4.8-A2L	винт		4	
20	TS04482050002K	коробка электрооборудования		1	
20.1	GE20H16Y.34.6-04	Реле основного ис- точника питания		1	
20.2	TC02482010003K	защелка		6	
20.3	FT300.48.513	Электронный мигатель		1	
20.4	TC02482010005K	защелка		2	
20.5	TC02482010002K	защелка		4	
20.6	TC02482010004K	защелка		4	
20.7	FT300.48D.2.2.2	реле		2	
20.8	TS04482050006K	защелка		2	
20.9	TC02482010007K	защелка		1	
21	FT65.48.095	зажимный скоба		2	
22	TS04482010011	крепежная пластинка		1	
23	3203505D9-L	гибкий хомут		17	
24	TB3S482020002	разиновый диафрагма		1	
25	GBT16674.1-M6X12-8.8-A2L	болт		2	
26	TS04482070005a	крепежная пластинка		1	

LOWVOL
zh D05885

TS04483020000K М о н т а ж н ы й б л о к ж г у т а п р о в о д о в п е р е д н е г о
о с в е щ е н и я в с б о р е

LOWVOL
zh D05885



TS04483020000K М о н т а ж н ы й б л о к ж г у т а п р о в о д о в п е р е д н е г о
о с в е щ е н и я в с б о р е

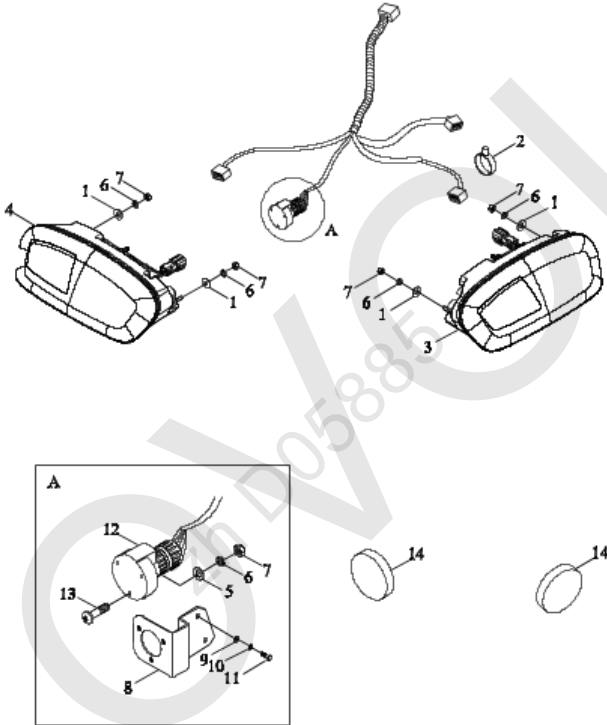
Но- мер	Номер детали	Название детали	Вер- сия	Ко- ли- чес- тво	Приме- чание
	TS04483020000K	М о н т а ж н ы й б л о к ж г у т а п р о в о д о в п е р е д н е г о о с - в е щ е н и я в с б о р е	007	1	
1	TS04483020002K	л о б н ы й ф о н а р ь		1	
2	TD800. 483B. 3	г у д о к		1	
3	GBT16674. 1-M8X16-8. 8-A2L	Б о л т с т о р о н ы ф л а н ц а н а г о в о р а		2	
4	TS04483020001K	л о б н ы й ф о н а р ь		1	
5	TS04481010006	з а ж и м н ы й с к о б а		2	
6	GBT16674. 1-M6X16-8. 8-A2L	Б о л т с т о р о н ы ф л а н ц а н а г о в о р а		1	
7	TS04483010007	ш а й б а		2	
8	GBT97. 1-6-A3L	П л о с к а я ш а й б а		4	
9	GBT93-6-A3L	С т а н д а р т н а я п р у ж и н н а я ш а й б а		4	
10	GBT818-M6X20-4. 8-A2L	В и н т с п о п е р е ч н о й к а н а в к о й		4	
11	GBT6177. 1-M6-8-A2L	Г а й к а с т о р о н ы ф л а н ц а н а г о в о р а		4	
12	TB1S483010001K	ж г у т п р о в о д о в		1	
13	FT65. 48. 095	з а ж и м н ы й с к о б а		8	
14	TS04483010005	М о л д и н г		1	

TS04483020000K М о н т а ж н ы й б л о к ж г у т а п р о в о д о в п е р е д н е г о
о с в е щ е н и я в с б о р е (cont'd.)

Но- мер	Номер детали	Название детали	Вер- сия	Ко- ли- чес- тво	Приме- чание
15	GBT97.1-5-A3L	П л о с к а я ш а й б а		2	
16	GBT93-5-A3L	С т а н д а р т н а я п р у ж и н н а я ш а й б а		2	
17	GBT6170-M5-8-A2L	1 т и п ш е с т и г р а н н а я г а й к а		2	

TS04484010000К М о н т а ж н ы й б л о к ж г у т а п р о в о д а з а д н е г о о с в е щ е н и я в
с б о р е

LOWVOL
zh D05885



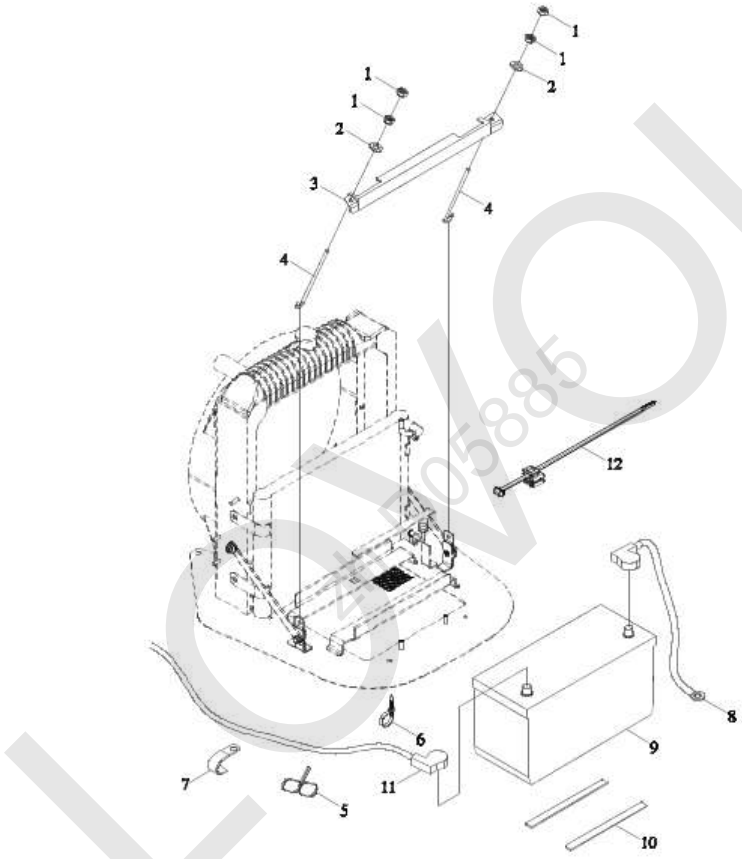
TS04484010000K М о н т а ж н ы й б л о к ж г у т а п р о в о д а з а д н е г о о с в е щ е н и я в с б о р е

Но- мер	Номер детали	Название детали	Вер- сия	Ко- ли- чес- тво	Приме- чание
	TS04484010000K	М о н т а ж н ы й б л о к ж г у т а п р о в о д а з а д н е г о о с в е щ е н и я в с б о р е		1	
1	GBT96. 1-5-A3L	Б о л ь ш а я ш а й б а		4	
2	3203505D9-L	С в я з и с в я з и		1	
3	TS06484020002K	Х в о с т о в о й ф о н а р ь		1	
4	TS06484020001K	Х в о с т о в о й ф о н а р ь		1	
5	GBT97. 1-5-A3L	П л о с к а я ш а й б а		3	
6	GBT93-5-A3L	С т а н д а р т н а я п р у ж и н н а я ш а й б а		7	
7	GBT6170-M5-8-A2L	1 т и п ш е с т и г р а н н а я г а й к а		4	
8	TS04484010005	к р е п ё ж н а я п л а с т и н к а		1	
9	GBT97. 1-6-A3L	П л о с к а я ш а й б а		2	
10	GBT93-6-A3L	С т а н д а р т н а я п р у ж и н н а я ш а й б а		2	
11	GBT5783-M6X20-8. 8-A2L	б о л т		2	
12	TD900. 484. 2	р о з е т к а		1	
13	GBT819. 1-M5X35-4. 8-A1L	В и н т с п о т а й н о й г о л о в - к о й с п о п е р е ч н о й к а н а в к о й		3	
14	TS06484020003K	о т р а ж а т е л ь		2	

LOWVOL
zh D05885

TS04485010000 установка аккумуляторов в сборе

LOWVOL
zh D05885

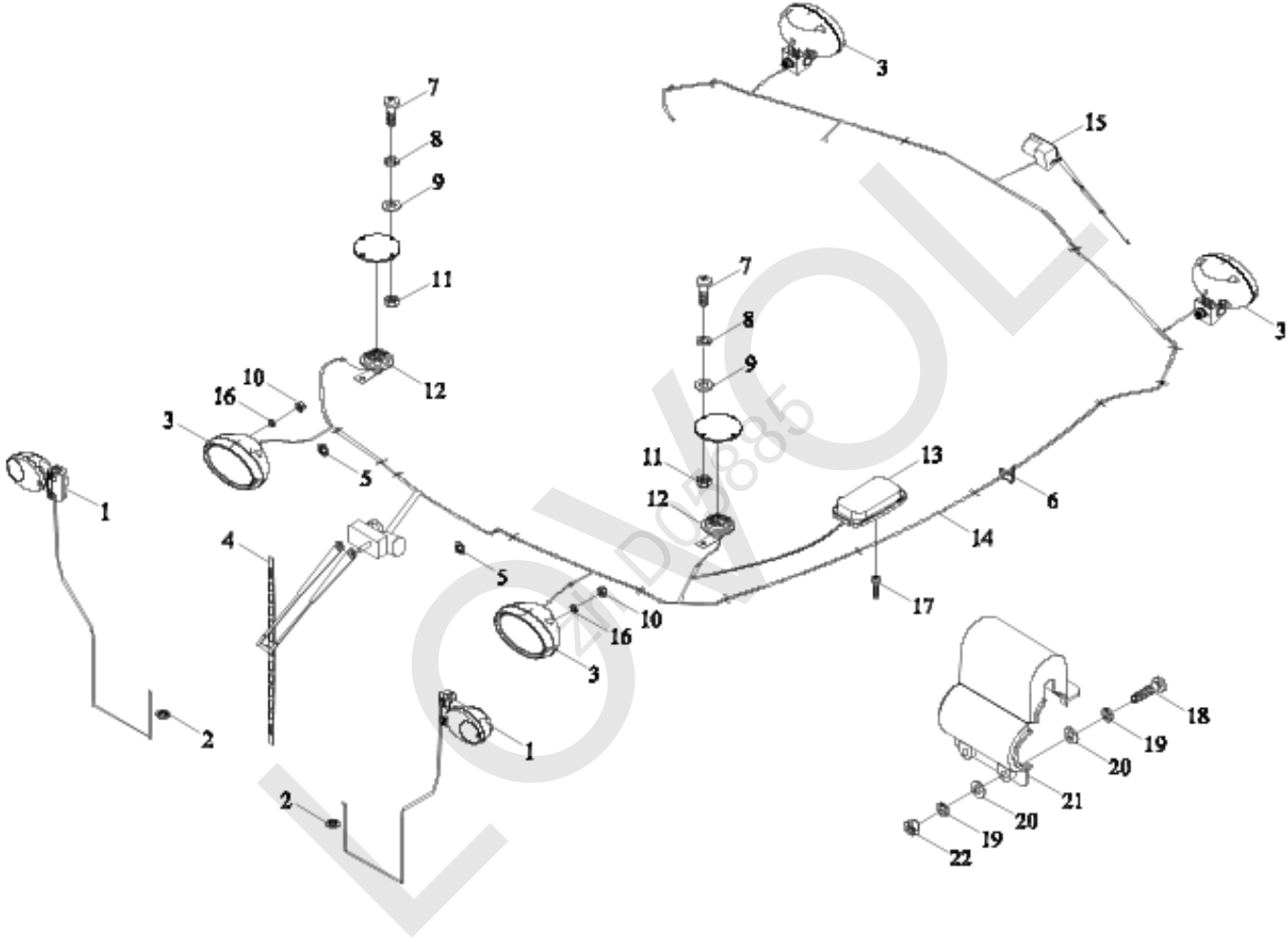


TS04485010000 установка аккумуляторов в сборе

Но- мер	Номер детали	Название детали	Вер- сия	Ко- ли- чес- тво	Приме- чание
	TS04485010000	установка аккумуля- торов в сборе	008	1	
1	GBT6170-M6-8-A2L	матка винта		4	
2	GBT97. 1-6-A0P	прокладное кольцо		2	
3	TS04485010004	нажимная плита		1	
4	TS04485010002	тяга		2	
5	TG3S488010002	гибкий хомут		2	
6	Q67405100	стяжная лента		1	
7	ТВ450. 485. 2	зажимный скоба		1	
8	ТВ400. 485А. 2	перемычка металлизации		1	
9	FT450. 48. 010	АКБ		1	
10	ТВ450. 485. 1	подушка		2	
11	ТВ400. 485А. 1	линия питания		1	
12	ТС02485010009К	гибкий хомут		1	

TS04486020000К М о н т а ж н ы й б л о к ж г у т а п р о в о д о в в е р х н е г о о с в е щ е н и я
в с б о р е

LOWVOL
zh D05885



TS04486020000K М о н т а ж н ы й б л о к ж г у т а п р о в о д о в в е р х н е г о о с в е щ е н и я
в с б о р е

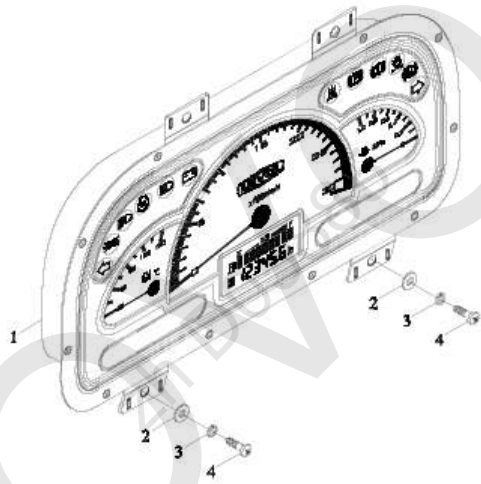
Но- мер	Номер детали	Название детали	Вер- сия	Ко- ли- чес- тво	Приме- чание
	TS04486020000K	Монтажный блок жгута проводов верхнего освещения в сборе		1	
1	TS06486010001K	лампа порученя		2	
2	TS04486010002	Манжета провода		2	
3	TS06486010003	Лампа		4	
4	TS06486010005	Стеклоочиститель		1	
5	FT65. 48. 093	разиновый диафрагма		4	
6	3203505D9-L	Связи связи		10	
7	GBT818-M4X16-4.8-A2L	Винт с поперечной канавкой		8	
8	GBT93-4-A3L	Стандартная пружинная шайба		8	
9	GBT97.1-4-A3L	Плоская шайба		8	
10	GBT6170-M6-8-A2L	1 тип шестигранная гайка		4	
11	GBT6170-M4-8-A2L	1 тип шестигранная гайка		8	
12	TS04486010003	громкоговоритель		2	
13	TS06486010006	внутренне-верхняя лампа		1	
14	TS04486010009K	жгут проводов		1	

TS04486020000K М о н т а ж н ы й б л о к ж г у т а п р о в о д о в в е р х н е г о о с в е щ е н и я
в с б о р е (cont'd.)

Но- мер	Номер детали	Название детали	Вер- сия	Ко- ли- чес- тво	Приме- чание
15	TS06486010008	З а д н и й с т е к л о о - ч и с т и т е л ь в с б о р е		1	
16	GBT93-6-A3L	С т а н д а р т н а я п р у ж и н н а я ш а й б а		4	
17	GBT845-ST4. 8X16-A2L	С а м о - в ы с т у к и в а я в и н т г о л о в к и д и с к а с п о п е р - е ч н ы м п а з о м		4	
18	GBT818-M5X16-4. 8-A2L	В и н т с п о п е р е ч н о й к а н а в к о й		2	
19	GBT93-5-A3L	С т а н д а р т н а я п р у ж и н н а я ш а й б а		4	
20	GBT97. 1-5-A3L	П л о с к а я ш а й б а		4	
21	TS04486010008	З а щ и т н а я к р ы ш к а		1	
22	GBT6170-M5-8-A2L	1 т и п ш е с т и г р а н н а я г а й к а		2	

TS04487010000 М о н т а ж н ы й б л о к к о м б и н а ц и и п р и б о р о в в с б о р е

LOWVOL
zh D05885

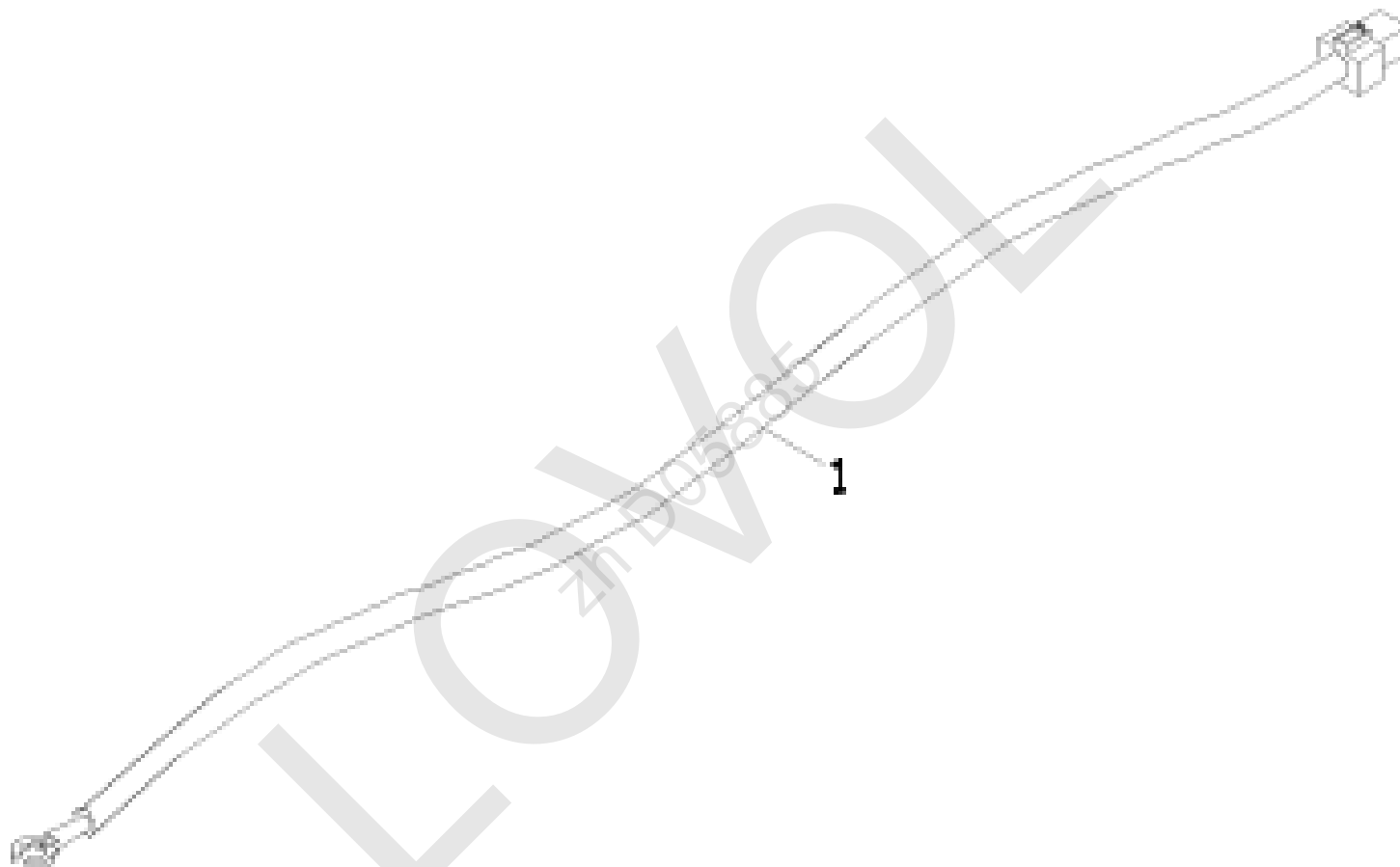


TS04487010000 М о н т а ж н ы й б л о к к о м б и н а ц и и п р и б о р о в в с б о р е

Но- мер	Номер детали	Название детали	Вер- сия	Ко- ли- чес- тво	Приме- чание
	TS04487010000	М о н т а ж н ы й б л о к к о м б и - н а ц и и п р и б о р о в в с б о р е		1	
1	TS04487010001	К о м б и н а ц и я п р и б о р о в в с б о р е		1	
2	GBT96. 1-6-A0P	Б о л ь ш а я ш а й б а		4	
3	GBT93-6-A0P	С т а н д а р т н а я п р у ж и н н а я ш а й б а		4	
4	GBT818-M6X16-4. 8-A2L	В и н т с п о п е р е ч н о й к а н а в к о й		4	

ТВ550.489В Подогреватель в сборе

LOWVOL
zh D05885

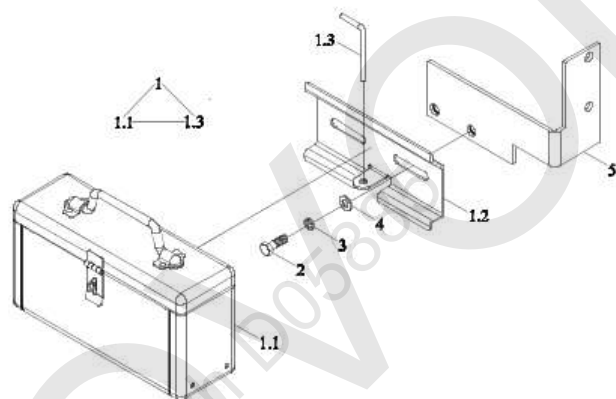


TB550.489В Подогреватель в сборе

Но- мер	Номер детали	Название детали	Вер- сия	Ко- ли- чес- тво	Приме- чание
1	TB550.489В TB550.489В.1	Подогреватель в сборе подогревательная линия		1 1	

TS04490010000 И н с т р у м е н т а л ь н ы й я щ и к в с б о р е

LOWVOL
zh D05885

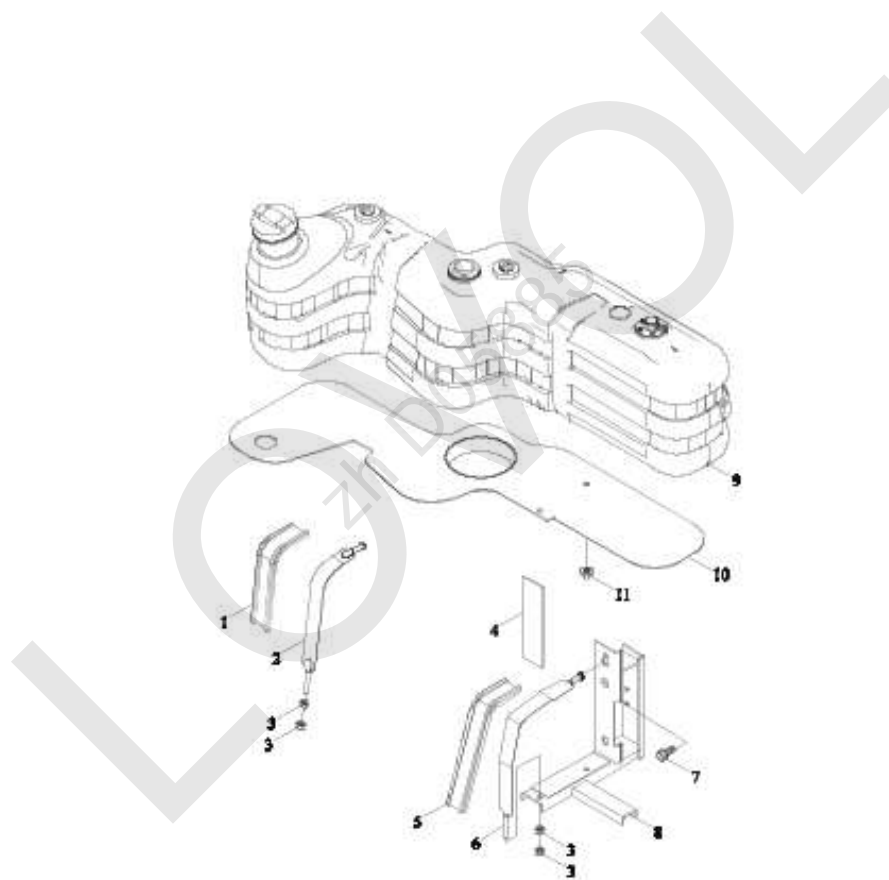


TS04490010000 Инструментальный ящик в сборе

Но- мер	Номер детали	Название детали	Вер- сия	Ко- ли- чес- тво	Приме- чание
	TS04490010000	Набор инструментов в сборе		1	
1	TB400.49.1	инструментальный ящик		1	
1.1	TB400.49.1.1	инструментальный ящик		1	
1.2	FT65.49.103	Крепежная пластина		1	
1.3	FT65.49.102	штырь		1	
2	GBT5783-M12X25-8.8-A3L	Болт с шестигранной головкой		2	
3	GBT93-12-A0P	Стандартная пружинная шайба		2	
4	GBT97.1-12-A0P	Плоская шайба		2	
5	TS04490010003	Монтажный кронштейн сварной		1	

LOWVOL
zh D05885

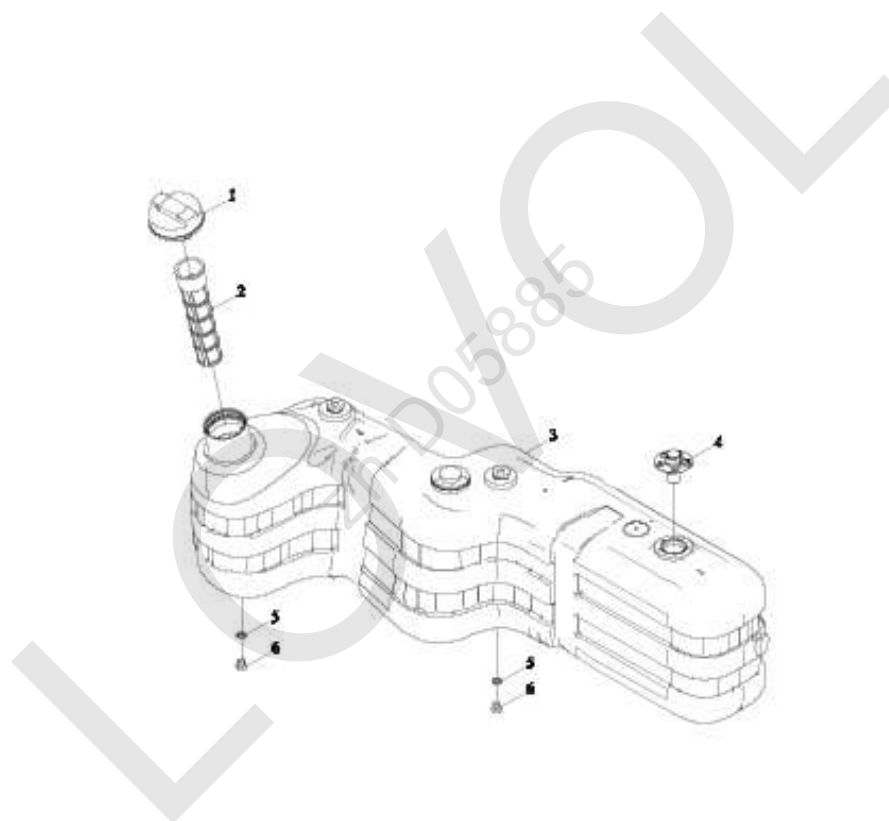
TB1S501040000K М о н т а ж н ы й б л о к т о п л и в н о г о б а к а в с б о р е - 1



TB1S501040000K М о н т а ж н ы й б л о к т о п л и в н о г о б а к а в с б о р е - 1

Но- мер	Номер детали	Название детали	Вер- сия	Ко- ли- чес- тво	Приме- чание
	TB1S501040000K	М о н т а ж н ы й б л о к т о п л и в - н о г о б а к а в с б о р е	001	1	
1	TS04501010009	р е з и н о в а я л е н т а		1	
2	TS04501010003	г и б к и й х о м у т		1	
3	GBT6170-M10-8-A3L	1 т и п ш е с т и г р а н н а я г а й к а		4	
4	TB604.501-01	Р е з и н о в ы е п р о к л а д к и		1	
5	TB604.501-02	р е з и н о в а я л е н т а		1	
6	TS04501010008	г и б к и й х о м у т		1	
7	GBT5789-M10X20-10.9-A3L	Б о л т с т о р о н ы ф л а н ц а н а г о в о р а		2	
8	TS04501060006	к р о н ш т е й н		1	
9	TS04501060001a	м а с л о б а к		1	
10	TS04501060005	з а щ и т н а я п л а н к а		1	
11	GBT6177.1-M10-8-A3L	Г а й к а с т о р о н ы ф л а н ц а н а г о в о р а		1	

TB1S501040000K М о н т а ж н ы й б л о к т о п л и в н о г о б а к а в с б о р е - 2



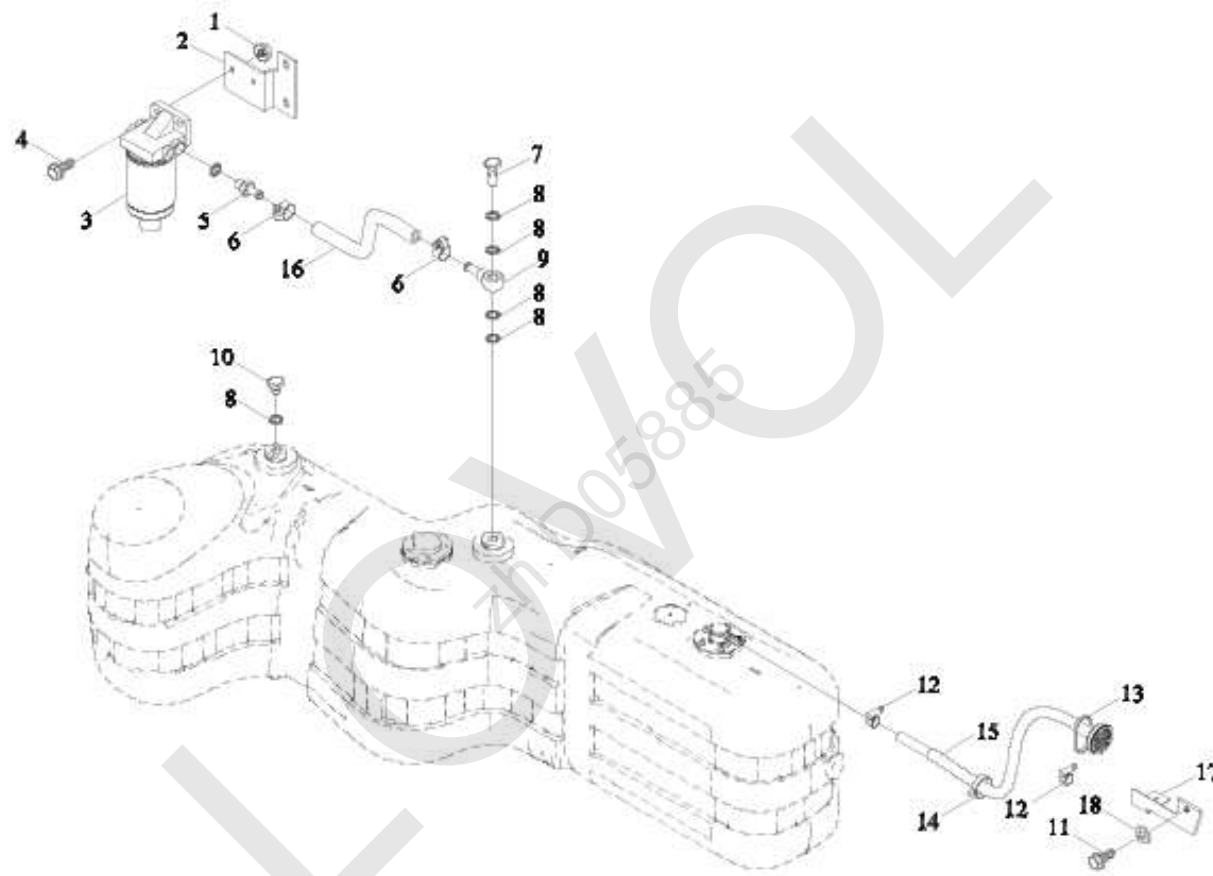
TB1S501040000K М о н т а ж н ы й б л о к т о п л и в н о г о б а к а в с б о р е - 2

Но- мер	Номер детали	Название детали	Вер- сия	Ко- ли- чес- тво	Приме- чание
	TS04501060001a	маслобак		1	
	TB1S501040000K	Монтажный блок топлив- ного бака в сборе		1	
1	TS06501040014	Крышка топливного бака		1	
2	TF1004.501.1-02	Фильтровальная сетка		1	
3	TS04501060002	корпускартера		1	
4	TB3S501030006	дыхательный прибор		1	
5	JBT982-12	Комбинированная уп- лотнительная шайба		2	
6	Q617B12	ввёртыш		2	

LOWVOL
zh D05885

ТВ1S503040000К м а с л о п р о в о д

LOWVOL
zh D05885



TB1S503040000K маслопровод

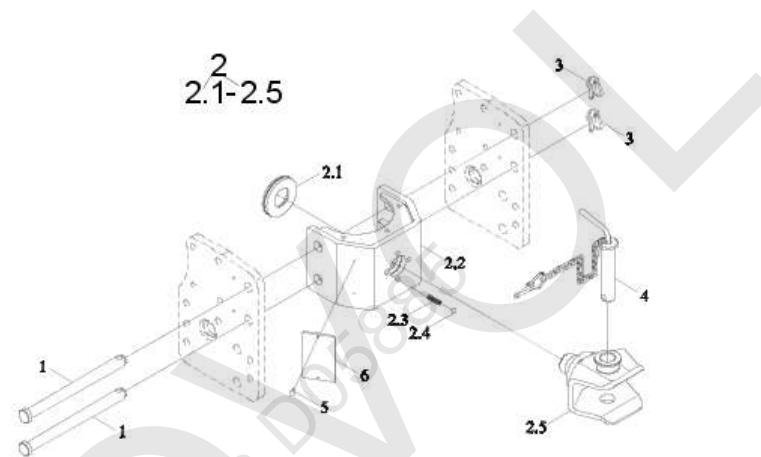
Но- мер	Номер детали	Название детали	Вер- сия	Ко- ли- чес- тво	Приме- чание
	TB1S503040000K	маслопровод	001	1	
1	GBT6177.1-M8-8-A2L	Гайка стороны фланца наговора		2	
2	TS04503010002	стенг		1	
3	TB604.504-03	фильтр		1	
4	GBT5789-M8X25-8.8-A2L	Болт стороны фланца наговора		2	
5	TG1854.502-01	стык		1	
6	Q67522	Типобручшланга приво- да червя		2	
7	FT65.50.106	Полый болт		1	
8	JB982-14	Комбинированная уп- лотнительная шайба		6	
9	TB3S501010002	стык		1	
10	Q617B14	ввёртыш		1	
11	GBT16674.1-M6X16-8.8-A2L	Болт стороны фланца наговора		1	
12	Q67516	Типобручшланга приво- да червя		2	
13	Q67405200	стяжная лента		1	
14	3203505D9-L	Связи связи		1	
15	TS04501060003	дыхательный прибор		1	
16	TC03504020001a	Обратный трубопровод		1	

TB1S503040000K м а с л о п р о в о д (cont'd.)

Но- мер	Номер детали	Название детали	Вер- сия	Ко- ли- чес- тво	Приме- чание
17	TS04501060004	к р о н ш т е й н		1	
18	GBT97. 1-8-A3L	П л о с к а я ш а й б а		1	

ТВ400.53В Тягово-цепное устройство в сборе

LOWVOL
zh D05885

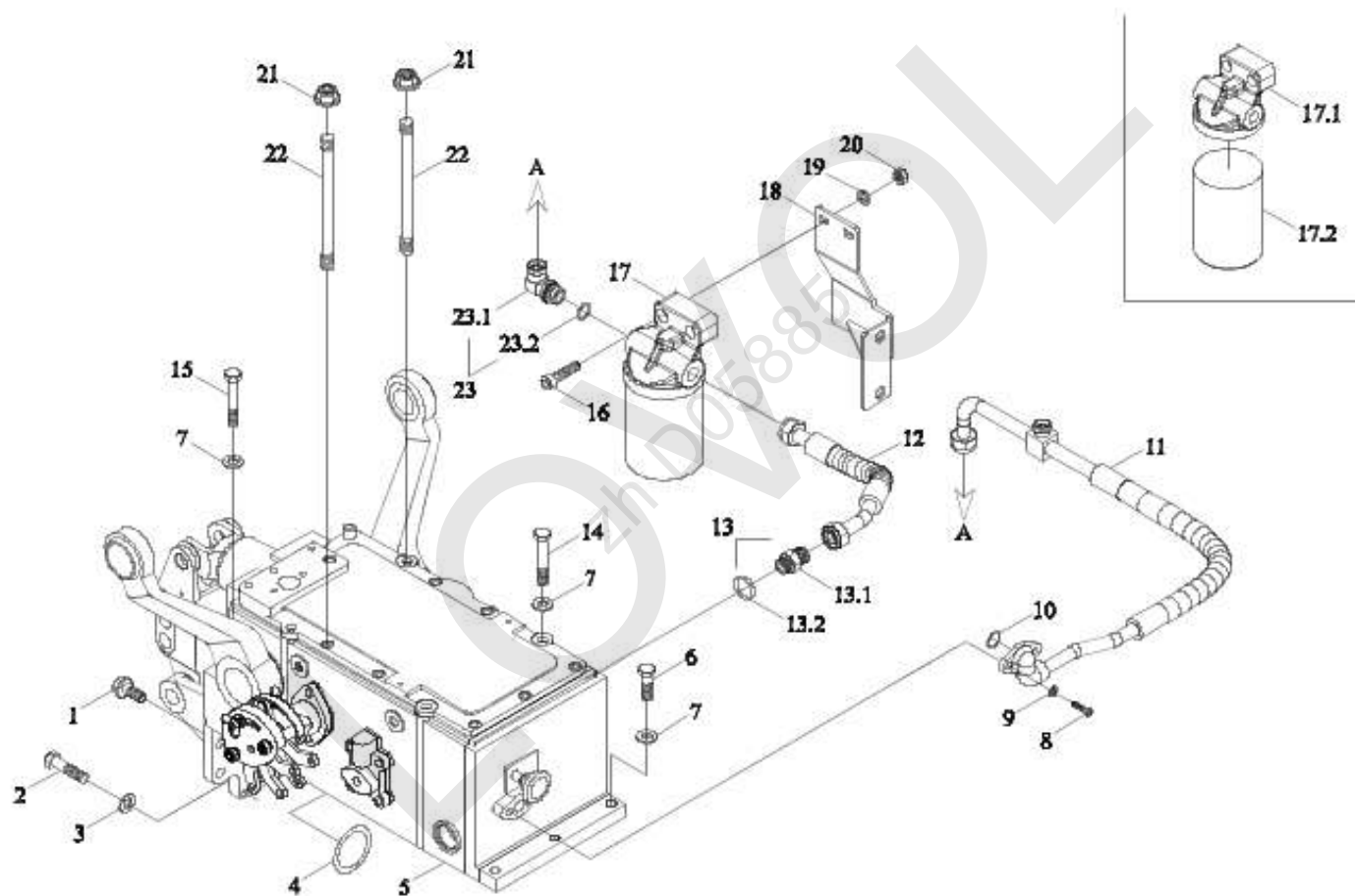


ТВ400. 53В Тягово-сцепное устройство в сборе

Но- мер	Номер детали	Название детали	Вер- сия	Ко- ли- чес- тво	Приме- чание
	ТВ400. 53В	Тягово-сцепное ус- тройство в сборе		1	
1	FT300. 53. 101a	соединительный штифт		2	
2	ТВ400. 53В. 1	прицепка		1	
2.1	LA754. 53А. 2. 1-03	щиток		1	
2.2	ТВ400. 53В. 1	прицепный кронштейн		1	
2.3	LA754. 53А. 2. 1-04	пружина		4	
2.4	GBT308-10-G100-b	стальной шар		4	
2.5	ТА700. 53С. 1. 1-01	Крюк		1	
3	FT300. 56. 029	запирающий штырь		2	
4	ТА700. 53С. 1. 3	прицепный штырь		1	
5	GBT827-3X8-AOP	заклёпка		2	
6	ТВ400. 53В-01	бирка		1	

LOWVOL
zh D05885

TC0255125000K Монтажный блок подъемника в сборе-1



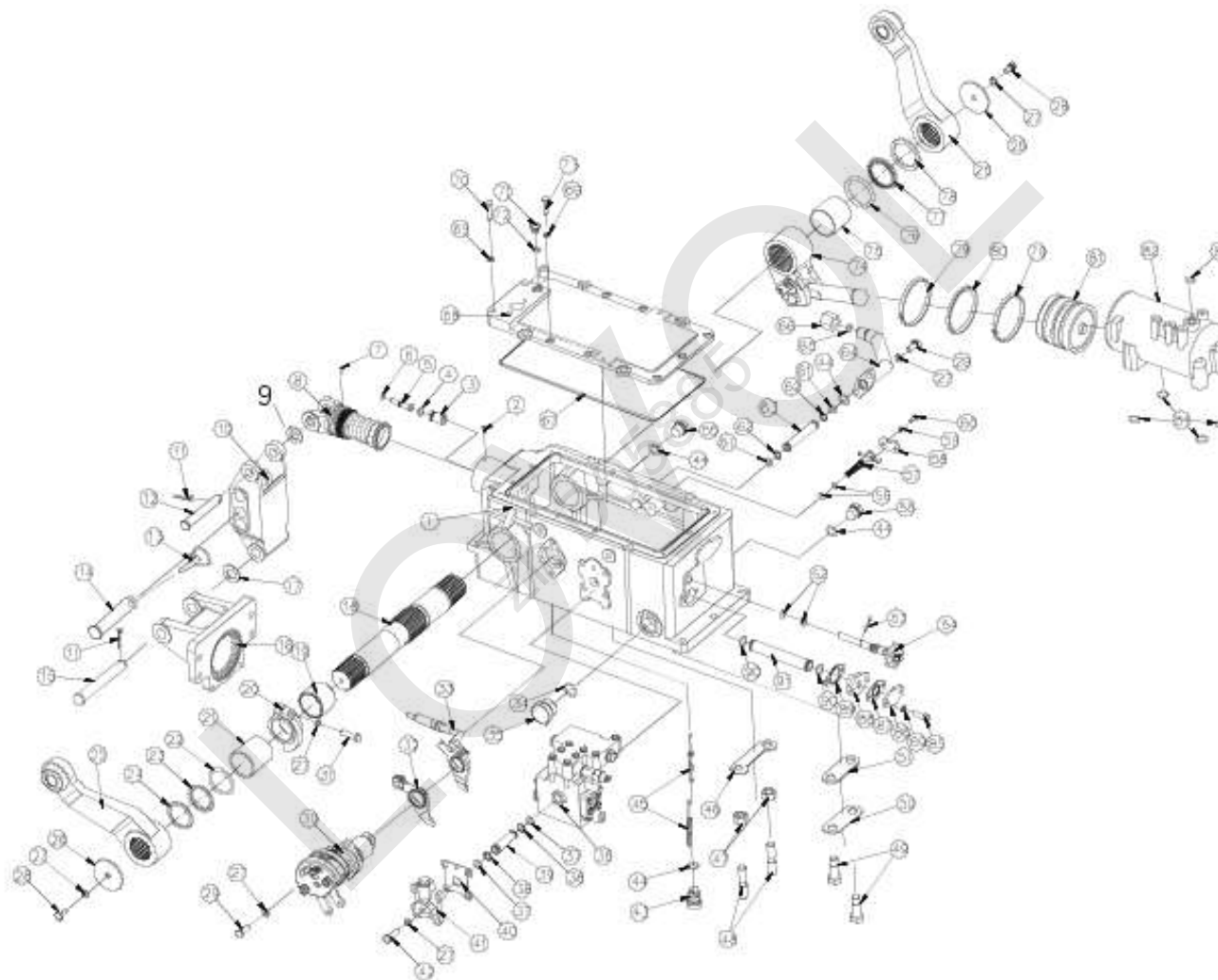
TC02551250000К М о н т а ж н ы й б л о к п о д ъ е м н и к а в с б о р е -1

Но- мер	Номер детали	Название детали	Вер- сия	Ко- ли- чес- тво	Приме- чание
	TC02551250000К	Монтажный блок подъем- ника в сборе		1	
1	GBT16674.1-M12X35-10.9-A3L	Болт стороны фланца наговора		4	
2	GBT5783-M8X30-10.9-A2L	Болт шестигранной головкой		2	
3	ТВ300.55-02	шайба		2	
4	GBT3452.1-103X2.65G	Уплотнительное рези- новое кольцо для гидропневматики		1	
5	TC02551200005К	подъёмное устройство в сборе		1	
6	GBT5783-M12X40-10.9-A3L	Болт шестигранной головкой		3	
7	ТВ404.312В-01	шайба		7	
8	GBT70.1-M8X30-8.8-A2L	Винт цилиндрической головкой с внутренним шестигранником		2	
9	GBT93-8-A3L	Стандартная пружинная шайба		2	
10	GBT3452.1-25.8X2.65G	Уплотнительное рези- новое кольцо для гидропневматики		1	
11	TC02582090004	маслопровод		1	
12	ТВ3S582010011	резиновый шланг		1	

TC02551250000K Монтажный блок подъемника в сборе-1 (cont'd.)

Но- мер	Номер детали	Название детали	Вер- сия	Ко- ли- чес- тво	Приме- чание
13	TC02582070006	стык		2	
13.1	GBT3733-L18	стык		1	
13.2	TS09580010008	кольцо в форме O		1	
14	FT300. 55B. 136	болт		2	
15	GBT5783-M12X100-10. 9-A3L	Болт с шестигранной головкой		2	
16	GBT70. 1-M10X40-8. 8-A3L	Винт с цилиндрической головкой с внутренним шестигранником		2	
17	TC02582090010	масляный фильтр		1	
17.1	TC02582090011	стык		1	
17.2	TC02582090012	фильтро элемент		1	
18	TC02582070015a	Сварка кронштейна		1	
19	GBT93-10-A3L	Стандартная пружинная шайба		2	
20	GBT6170-M10-8-A3L	1 тип шестигранная гайка		2	
21	SPL-C0-M12-10-F3	Гайка фланца наговора		2	
22	TB300. 55-01	шпилька		2	
23	TC04582390032	стык		1	
23.1	GBT3738-L18	стык		1	
23.2	TS09580010008	кольцо в форме O		1	

TC0255125000K М о н т а ж н ы й б л о к п о д ъ е м н и к а в с б о р е - 2



TC02551250000K М о н т а ж н ы й б л о к п о д ъ е м н и к а в с б о р е - 2

Но- мер	Номер детали	Название детали	Вер- сия	Ко- ли- чес- тво	Приме- чание
	TC02551200005K	подъёмное устройство в сборе	006	1	
1	TC02551200006K	корпус картера		1	
2	GBT75-M6X12-22H	Винты		1	
3	25. 55. 145L	герметическая укупорка		1	
4	GBT3452. 1-16X1. 8	Колцеобразное уплотнение		1	
5	25. 55. 146A	втулка толкающего стержня		1	
6	GBT3452. 1-8X1. 8	Колцеобразное уплотнение		1	
7	GBT119-C4X14	продавать		1	
8	FT500B. 55. 022	пружина		1	
9	GBT97. 1-20	шайба		1	
10	FT500B. 55. 130A	качающийся рычаг		1	
11	GBT91-5X36	продавать		2	
12	FT500A. 55. 106	соединительный штифт		1	
13	25. 56. 030	запирающий штырь		1	
14	FT500A. 55B. 182	соединительный штифт		1	
15	450. 55. 167	соединительный штифт		1	
16	TC02551050001K	кронштейн		1	
17	GBT97. 1-22	шайба		1	

TC02551250000K Монтажный блок подъемника в сборе-2 (cont'd.)

Но- мер	Номер детали	Название детали	Вер- сия	Ко- ли- чес- тво	Приме- чание
18	FT500B. 55. 228	вал		1	
19	ES400. 55. 116	Рукав перегородки		1	
20	FT500B. 55. 214	кулачок		1	
21	FT500B. 55. 231	втулка вала		1	
22	GBT3452. 1-50. 5X5. 3	Колцеобразное уплотнение		1	
23	GWJ50X60X5M1005	Пылезащитное кольцо		1	
24	FT500B. 55. 229	Стопорное кольцо		1	
25	FT500B. 55. 030	подъемное плечо		2	
26	FT500B. 55. 127	нажимная плита		2	
27	GBT93-10	шайба		11	
28	GBT5783-M10X20	болт		2	
29	GBT5783-M10X25	болт		4	
30	TB504. 551F. 5. 1B	Механизм управления распределителем		1	
31	GBT5783-M10X35	болт		1	
32	KM550. 55. 014	рычаг		1	
33	FT500B. 55. 014	рычаг		1	
34	GBT3765-29. 6X2. 9	Колцеобразное уплотнение		1	
35	TC0255. 103	Заглушка		1	

TC02551250000K Монтажный блок подъемника в сборе-2 (cont'd.)

Но- мер	Номер детали	Название детали	Вер- сия	Ко- ли- чес- тво	Приме- чание
36	TB504. 551E. 1. 013B	распределитель		1	
37	GBT3452. 1-15X1. 8	Колцеобразное уплотнение		2	
38	BY350. 55. 201	Стопорное кольцо		2	
39	FT500B. 55. 103A	Входная труба		1	
40	FT500B. 55. 102	подушка		1	
41	FT500B. 55. 011	соединительная плита		1	
42	GBT5783-M10X30	болт		4	
43	TS300B. 55. 110A	крюк для подвески		1	
44	GBT3452. 1-19X2. 65	Колцеобразное уплотнение		4	
45	FT500A. 55. 109	пружина		2	
46	FT500B. 55. 118	замочная пластина		1	
47	GBT6170-M16-10	Гайка		2	
48	GBT898-AM16X40-10. 9	шпилька		2	
49	FT500B. 55. 125	болт		2	
50	FT500B. 55. 121	замочная пластина		1	
51	FT500B. 55. 120	прокладка		1	
52	GBT3452. 1-11. 2X2. 65	Колцеобразное уплотнение		2	
53	GBT91-4X20	продавать		1	

TC02551250000K Монтажный блок подъемника в сборе-2 (cont'd.)

Но- мер	Номер детали	Название детали	Вер- сия	Ко- ли- чес- тво	Приме- чание
54	YT300A. 55. 014	Регулятор уровня		1	
55	TFP75-2. 110	Резьбовая пробка		2	
56	GBT3452. 1-10X1. 8	Колцеобразное уплотнение		2	
57	FT500B. 55. 020A	регулирующий вал		1	
58	YT300A. 55. 122	ограничительная плита		1	
59	GBT93-6	шайба		2	
60	GBT5783-M6X14	болт		2	
61	GBT3452. 1-13. 2X1. 8	Колцеобразное уплотнение		2	
62	FT500B. 55. 226	Стопорное кольцо		2	
63	FT500B. 55. 105B	Выходная труба		1	
64	FT500B. 55. 140A	стык		1	
65	GBT3452. 1-12. 5X2. 65	Колцеобразное уплотнение		1	
66	FT500A. 55. 123	матка винта		1	
67	FT500B. 55. 232	прокладка		1	
68	TC02551200007K	крышка		1	
69	GBT93-8	шайба		12	
70	GBT5783-M8X35	болт		3	
71	DF354. 57. 114	ввёртыш		1	

TC02551250000K Монтажный блок подъемника в сборе-2 (cont'd.)

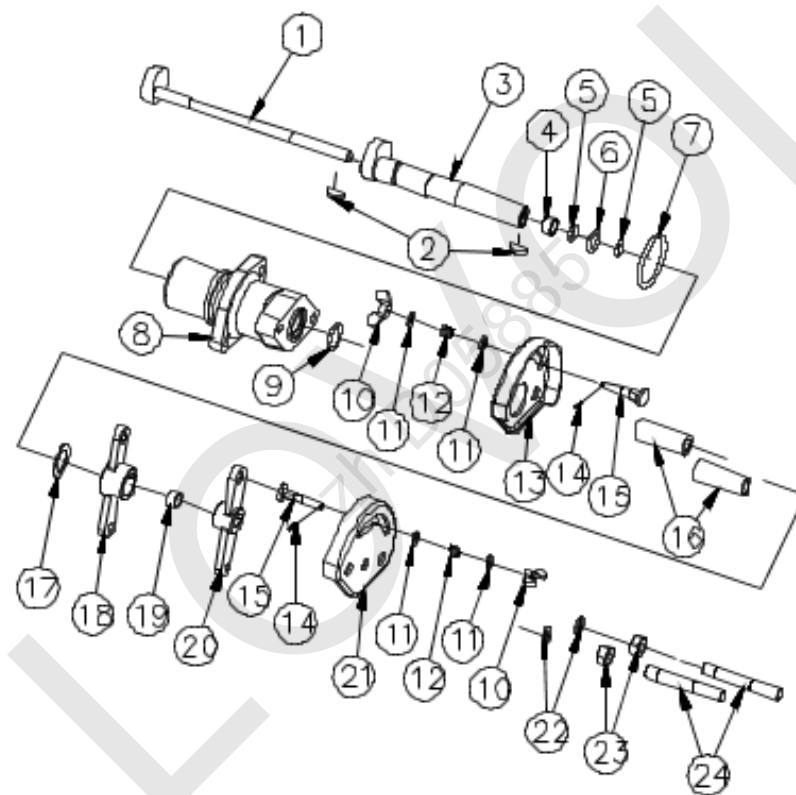
Но- мер	Номер детали	Название детали	Вер- сия	Ко- ли- чес- тво	Приме- чание
72	GBT3765-11.3X2.2	Колцеобразное уплотнение		1	
73	GBT5783-M8X20	болт		7	
74	FT500B.55.016A	внутреннее плечо и ограничитель поршня		1	
75	FT500B.55.234	втулка вала		1	
76	GBT3452.1-55X8	Колцеобразное уплотнение		1	
77	GWJ55X70X5M1005	Пылезащитное кольцо		1	
78	FT500B.55.230	Стопорное кольцо		1	
79	GBT15242.2-SD1000-IIa	упорное кольцо		2	
80	GBT15242.1-TF1000B-II	Уплотнительный элемент		1	
81	FT500B.55.137	поршень		1	
82	FT500B.55.106B	корпус цилиндра		1	
83	GBT3452.1-13.2X2.65	Колцеобразное уплотнение		1	
84	GBT3452.1-18X2.65	Колцеобразное уплотнение		4	
85	GBT5783-M8X30	болт		2	
86	DF65.55.167A	Ободок		1	
87	DF65.55.168A	подушка		1	

TC02551250000K М о н т а ж н ы й б л о к п о д ъ е м н и к а в с б о р е - 2 (cont'd.)

Но- мер	Номер детали	Название детали	Вер- сия	Ко- ли- чес- тво	Приме- чание
88	TB504. 551E. 1. 201	с о е д и н и т е л ь н а я п л и т а		1	
89	TB504. 551E. 1. 203	п о д у ш к а		1	
90	GBT3452. 1-19X1. 8	К о л ц е о б р а з н о е у п л о т н е н и е		2	
91	TB504. 551E. 1. 202B	Ф и л ь т р о в а л ь н а я т р у б а		1	

LOWVOL
zh D05885

TC0255125000K Монтажный блок подъемника в сборе-3



TC02551250000K Монтажный блок подъемника в сборе-3

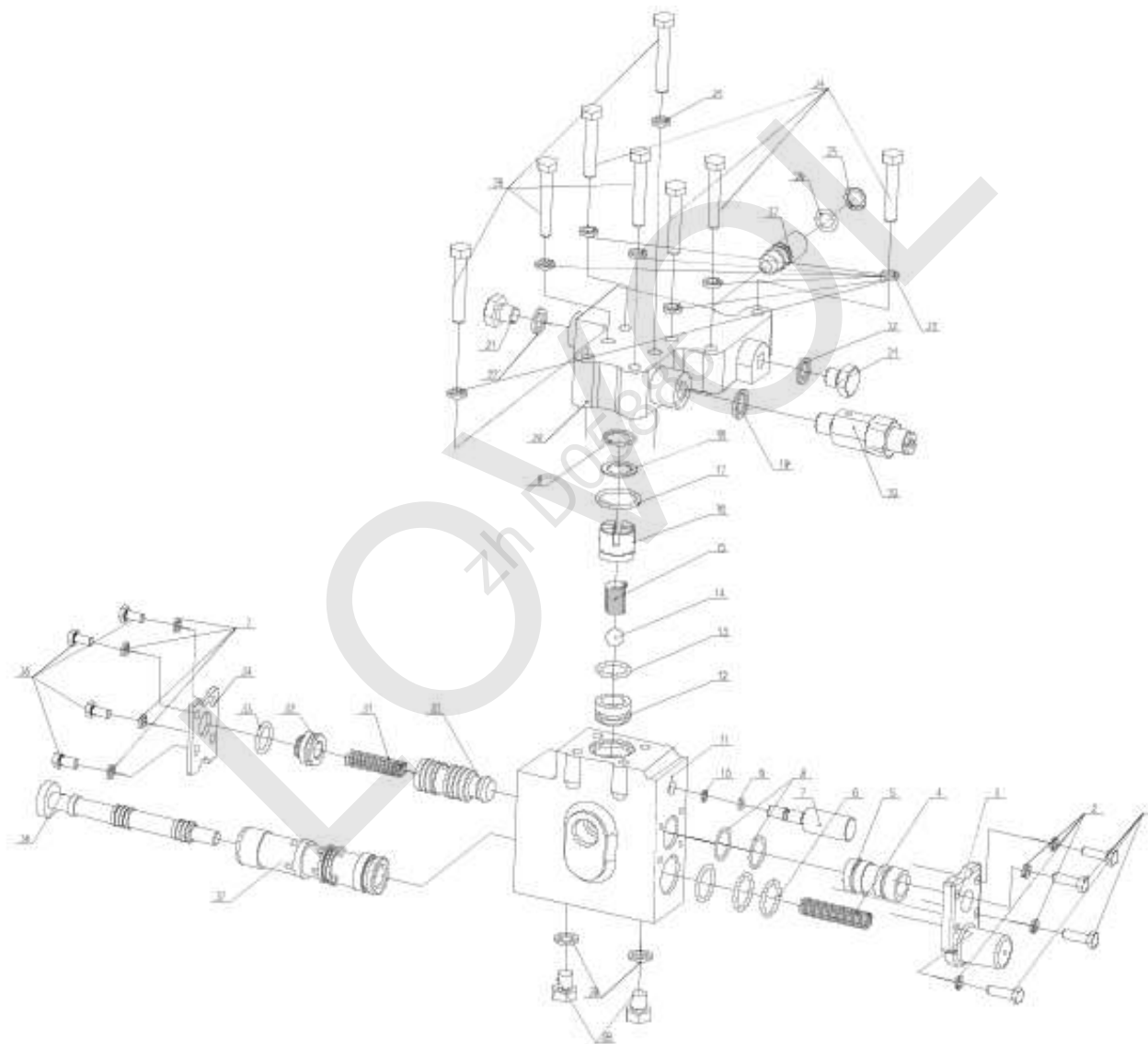
Но- мер	Номер детали	Название детали	Вер- сия	Ко- ли- чес- тво	Приме- чание
	TB504.551F.5.1B	Механизм управления распределителем		1	
1	TB504.551.1.1.4B	Эксцентрик регулиров- ки усилия		1	
2	GBT1099-4X13	шпонка		2	
3	TB504.551.1.1.5C	патрубок		1	
4	FT500B.55.199	втулка вала		1	
5	GBT3452.1-9.5X2.65	Колцеобразное уплотнение		2	
6	GBT3452.1-15X2.65	Колцеобразное уплотнение		1	
7	GBT3452.1-41.2X3.55	Колцеобразное уплотнение		1	
8	TB504.551.1.1-01D	Крепление для крепления		1	
9	GBT3452.1-20X2.65	Колцеобразное уплотнение		1	
10	GBT62-M6	Гайка		2	
11	GBT96-6	шайба		4	
12	25.55.131	пружина		2	
13	TB504.551.1.1-02	Сегмент регулировки положения		1	
14	GBT91-2X12	продавать		2	
15	FT65.57.103	винт		2	

TC02551250000K М о н т а ж н ы й б л о к п о д ъ е м н и к а в с б о р е - 3 (cont'd.)

Но- мер	Номер детали	Название детали	Вер- сия	Ко- ли- чес- тво	Приме- чание
16	TB504.551.1.1-04	Рукав перегородки		2	
17	NDF65.55.201	прокладное кольцо		1	
18	TB504.551F.5.1.2	качающийся рычаг		1	
19	NDF550.55.199	отсечная втулка		1	
20	TB504.551F.5.1.1	Коромысло регулировки усилия		1	
21	TB504.551.1.1-03	Сегмент регулировки усилия		1	
22	GBT93-10	шайба		2	
23	GBT6170-M10	Гайка		2	
24	GBT898-M10X65	шпилька		2	

LOWVOL
zh D05885

TC0255125000K М о н т а ж н ы й б л о к п о д ъ е м н и к а в с б о р е - 4



TC02551250000K Монтажный блок подъемника в сборе-4

Но- мер	Номер детали	Название детали	Вер- сия	Ко- ли- чес- тво	Приме- чание
	TB504. 551E. 1. 013B	распределитель		1	
1	GBT5783-M6X30	болт		4	
2	GBT93-6	шайба		8	
3	TB504. 551E. 1. 183	передняя крышка		1	
4	25. 55. 181	пружина		1	
5	KR130. 55. 105	Уплотнительная втулка		1	
6	GBT3452. 1-21. 2X2. 65	Колцеобразное уплотнение		3	
7	TS300B. 55. 187B	регулирующий клапан		1	
8	GBT3452. 1-19X1. 8	Колцеобразное уплотнение		3	
9	GBT3452. 1-5X1. 8	Колцеобразное уплотнение		1	
10	FT500B. 55. 224	Стопорное кольцо		1	
11	FT500B. 55. 117	корпус картера		1	
12	TB704. 55A. 143	Держатель обратного клапана		1	
13	GBT3452. 1-19X2. 65	Колцеобразное уплотнение		1	
14	GBT308-1/2"G40b	Стальной шарик		1	
15	T30. 57. 144B	пружина		1	
16	TB704. 55A. 201	Втулка обратного клапана		1	

TC02551250000K Монтажный блок подъемника в сборе-4 (cont'd.)

Но- мер	Номер детали	Название детали	Вер- сия	Ко- ли- чес- тво	Приме- чание
17	GBT3452.1-25.7X2.65	Колцеобразное уплотнение		1	
18	TB704.55A.202	прокладка		1	
19	JBT982-14	Комбинированная уп- лотнительная шайба		1	
20	TS300B.55.033B	клапан		1	
21	JBT1000-M12X1.5	Резьбовая пробка		2	
22	JBT982-12	Комбинированная уп- лотнительная шайба		2	
23	GBT93-8	шайба		8	
24	GBT5782-M8X45	болт		4	
25	E300.55.138	Стопорное кольцо		1	
26	GBT3452.1-11.2X2.65	Колцеобразное уплотнение		1	
27	FT500B.55.246A	вентиль отключения		1	
28	GBT5782-M8X50	болт		4	
29	FT500B.55.107A	опорное основание		1	
30	TT90.55.173	Корпус перепускного клапана		1	
31	65-4604030-2	пружина		1	
32	25.55.176A	Заглушка		1	
33	GBT3452.1-17X2.65	Колцеобразное уплотнение		1	

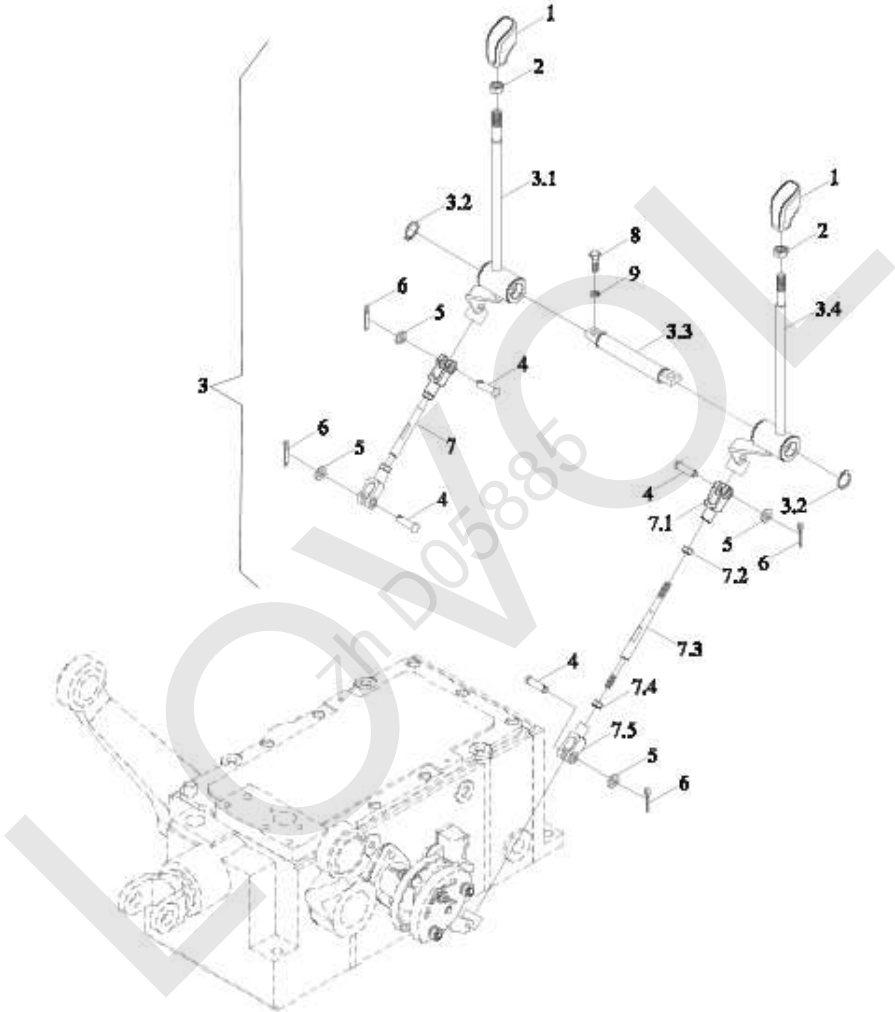
TC02551250000K Монтажный блок подъемника в сборе-4 (cont'd.)

Но- мер	Номер детали	Название детали	Вер- сия	Ко- ли- чес- тво	Приме- чание
34	BY320.55.180	Пределная плита		1	
35	GBT5783-M6X12	болт		4	
36	FT500B.55.218	клапан		1	
37	FT500B.55.217A	корпус вентиля		1	
38	JBT1000-M10X1	Резьбовая пробка		2	
39	JBT982-10	Комбинированная уп- лотнительная шайба		2	

LOWVOL
zh D05885

TS04552010000 М е х а н и з м у п р а в л е н и я п о д њ е м н и к о м в с б о р е

LOWVOL
zh D05885



TS04552010000 Механизм управления подъемником в сборе

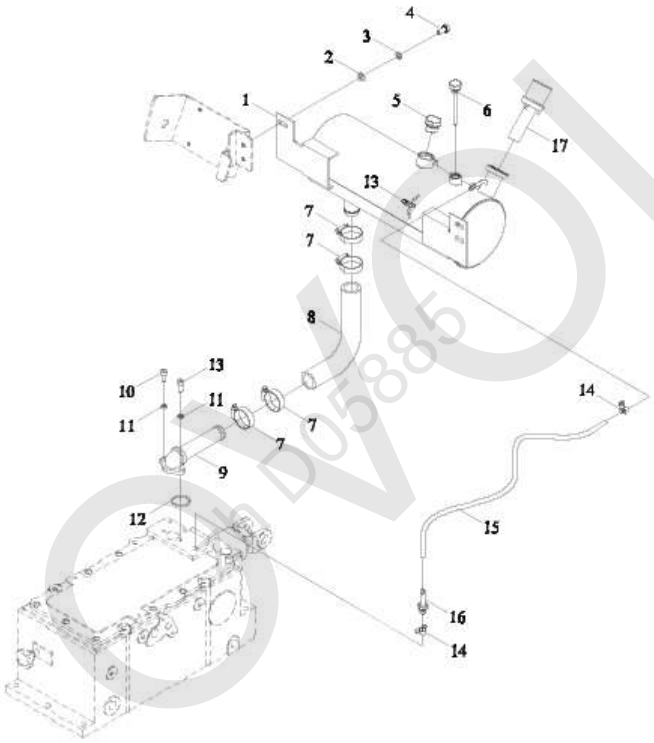
Но- мер	Номер детали	Название детали	Вер- сия	Ко- ли- чес- тво	Приме- чание
	TS04552010000	Механизм управления подъемником в сборе		1	
1	TS04552010011	головка рукоятки		2	
2	GBT6170-M10-8-A3L	1 тип шестигранная гайка		2	
3	TS04552010010	управление подъемным устройством		1	
3.1	TS04552010002	управление подъемным устройством		1	
3.2	GBT894.1-20	Эластичное стопорное кольцо для вала		2	
3.3	TS04552010001	ось фиксирования		1	
3.4	TS04552010007	управление подъемным устройством		1	
4	GBT882-B8X30-A0P	Вал Штыря		4	
5	GBT97.1-8-A0P	Плоская шайба		4	
6	GBT91-3.2X16-A0P	Шплинт		4	
7	TS04552010012	регулирующий вал		2	
7.1	TB504.552D.3-03	соединительная вилка		1	
7.2	GBT6170-M8-8-A2L	1 тип шестигранная гайка		1	
7.3	TS04552010013	тяга		1	
7.4	GBT6170-M8-LH-8-A2L	1 тип шестигранная гайка		1	

TS04552010000 Механизм управления подъемником в сборе (cont'd.)

Но- мер	Номер детали	Название детали	Вер- сия	Ко- ли- чес- тво	Приме- чание
7.5	TB504.552D.3-02	вилка тяги		1	
8	GBT5783-M8X25-8.8-A2L	Болт с шестигранной головкой		2	
9	GBT93-8-A0P	Стандартная пружинная шайба		2	

TC02553070000K Вспомогательный гидробак в сборе

LOWVOL
zh D05885

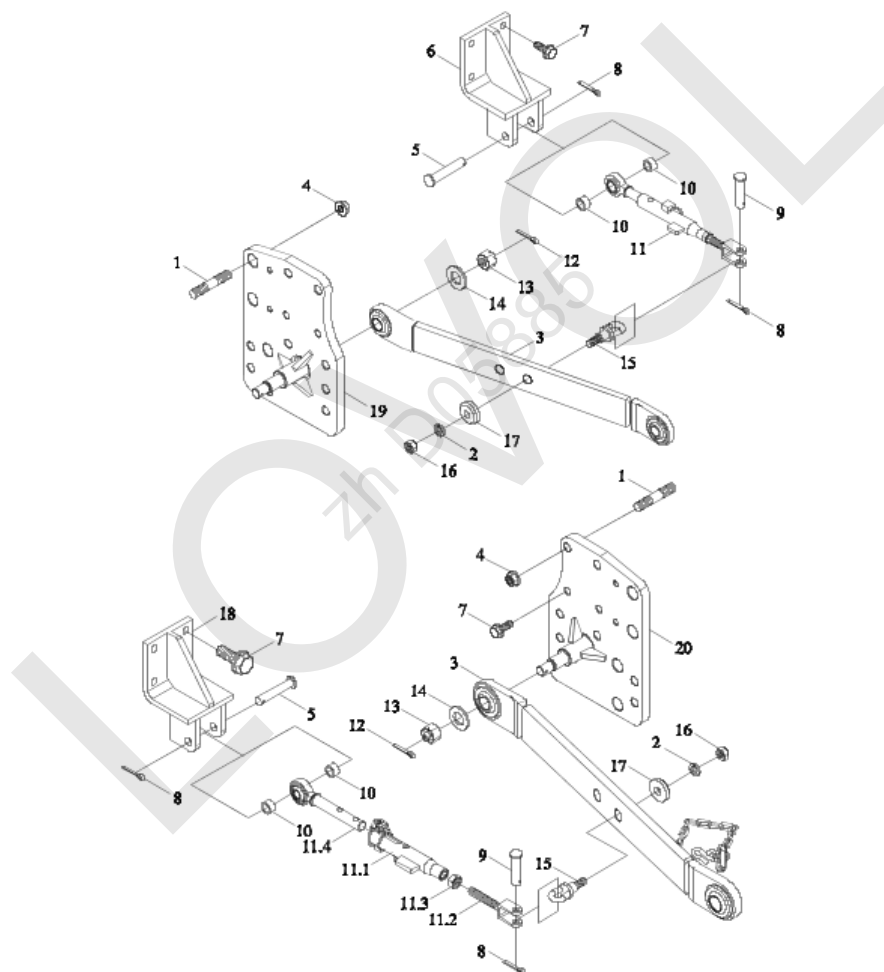


TC02553070000K Вспомогательный гидробак в сборе

Но- мер	Номер детали	Название детали	Вер- сия	Ко- ли- чес- тво	Приме- чание
	TC02553070000K	Вспомогательный ги- дробак в сборе		1	
1	TC02553070013K	вспомогательный бак		1	
2	GBT97. 1-10-A3L	прокладное кольцо		3	
3	GBT93-10-A3L	прокладное кольцо		3	
4	GBT5783-M10X25-8. 8-A3L	болт		3	
5	TC04553010011K	ввёртыш		1	
6	TC02553010003	маслоизмеритель		1	
7	Q67645	рым-скоба		4	
8	TC02553070020K	резиновый шланг		1	
9	TC02553050005K	маслопровод		1	
10	GBT70. 1-M8X20-8. 8-A2L	винт		2	
11	GBT93-8-A3L	прокладное кольцо		2	
12	GBT3452. 1-34. 5X2. 65G	кольцо в форме O		1	
13	Q67405100	стяжная лента		1	
14	Q67512	рым-скоба		2	
15	TC02553020003	шланг		1	
16	TC02553010005	стык		1	
17	TD800. 556. 4	Воздушный фильтр		1	

LOWVOL
zh D05885

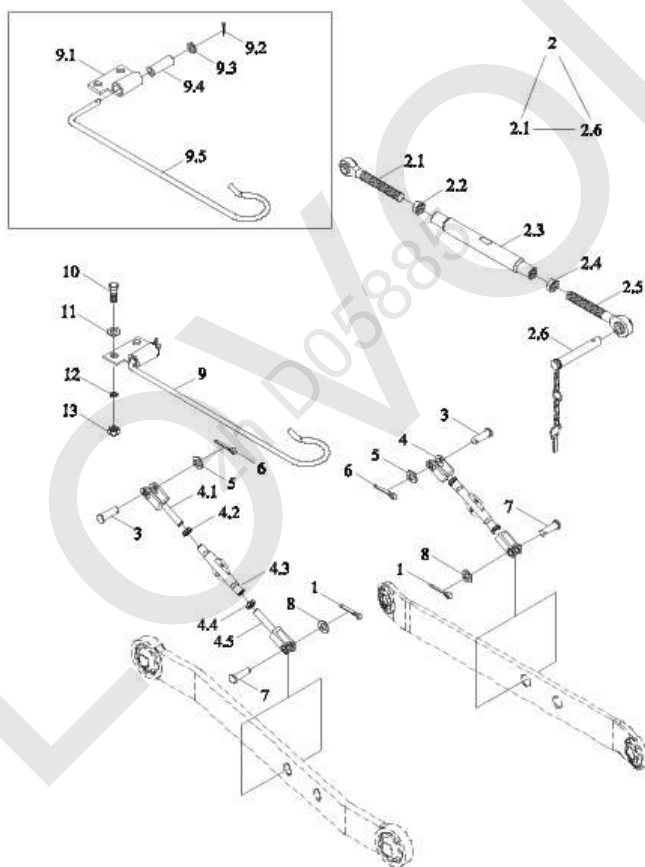
TC02561140000K Подвеска в сборе-1



TC02561140000К Подвеска в сборе-1

Но- мер	Номер детали	Название детали	Вер- сия	Ко- ли- чес- тво	Приме- чание
	TC02561140000К	подвесной механизм		1	
1	GBT899-AM16-M16X1.5X45-10.9-A3L	шпилька		8	
2	GBT93-20-A3L	прокладное кольцо		2	
3	FT500A.56.012	тяга		2	
4	SPL-C0-M16X1.5-10-F3	матка винта		8	
5	FT300.56A.102	соединительное гнездо		2	
6	FT300.56A.019	кронштейн		1	
7	GBT16674.1-M16X40-10.9-A3L	болт		8	
8	GBT91-5X32-A3L	шплинт		4	
9	GBT882-B18X55-A0P	ось штыря		2	
10	FT300.56A.103	кожух		4	
11	TC02561130001К	ограничительный рычаг		2	
12	GBT91-4X36-A3L	шплинт		2	
13	GBT6178-M20-8-A9L	матка винта		2	
14	GBT97.1-20-A3L	прокладное кольцо		2	
15	FT300.56A.110a	соединительное гнездо		2	
16	GBT6170-M20-8-A3L	матка винта		2	
17	FT300.56A.111a	диск		2	
18	FT300.56A.017	кронштейн		1	
19	FT300.56B.014	опорное основание		1	
20	FT300.56B.015	опорное основание		1	

TC02561140000K Подвеска в сборе-2



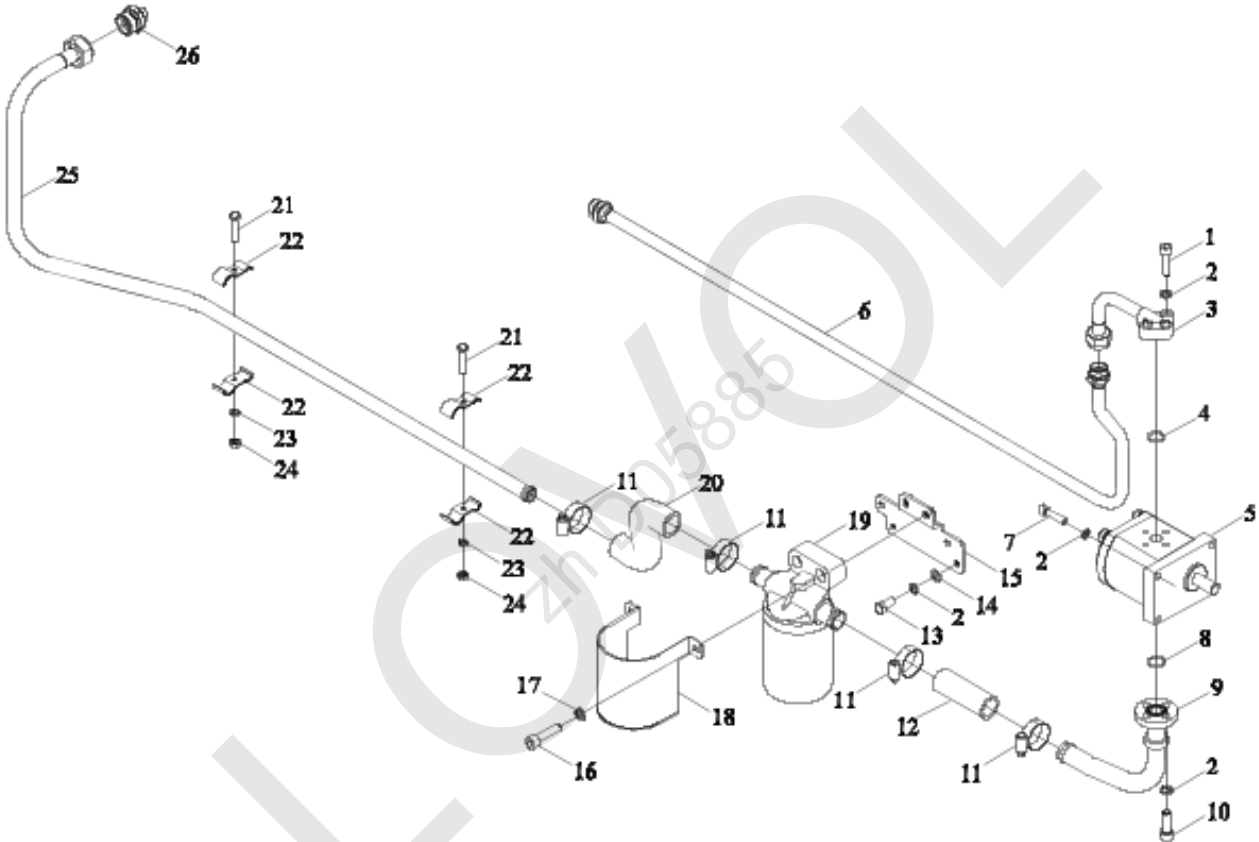
TC02561140000К Подвеска в сборе-2

Но- мер	Номер детали	Название детали	Вер- сия	Ко- ли- чес- тво	Приме- чание
	TC02561140000К	подвесной механизм		1	
1	GBT91-5X32-A3L	шплинт		2	
2	FT500A.56.011a	тяга		1	
2.6	FT65.56.015	запорный штырь тяги		1	
3	FT500A.56.101	соединительное гнездо		2	
4	FT500A.56.013	подъемный рычаг		2	
5	FT500A.56.118	прокладное кольцо		2	
6	GBT91-5X40-A3L	шплинт		2	
7	FT300.56A.112	соединительное гнездо		2	
8	GBT97.1-24-A3L	прокладное кольцо		2	
9	TB500.56B.6	хажимный хомут		1	
9.1	TE300.56.6-01	неподвижный держатель		1	
9.2	GBT91-2X14-A0P	шплинт		1	
9.3	GBT96.1-6-A0P	прокладное кольцо		1	
9.4	TE300.56.6-03	втулка		1	
9.5	TB500.56B.6-01	крюк для подвески		1	
10	GBT5783-M8X20-8.8-A2L	болт		2	
11	GBT97.1-8-A3L	прокладное кольцо		2	
12	GBT93-8-A3L	прокладное кольцо		2	
13	GBT6170-M8-8-A2L	матка винта		2	

LOWVOL
zh D05885

TC02581510000К М а с л я н ы й ф и л ь т р м а с л о п р о в о д а м а с л я н о г о н а с о с а в
с б о р е

LOWVOL
zh D05885



ТС02581510000К М а с л я н ы й ф и л ь т р м а с л о п р о в о д а м а с л я н о г о н а с о с а в
с б о р е

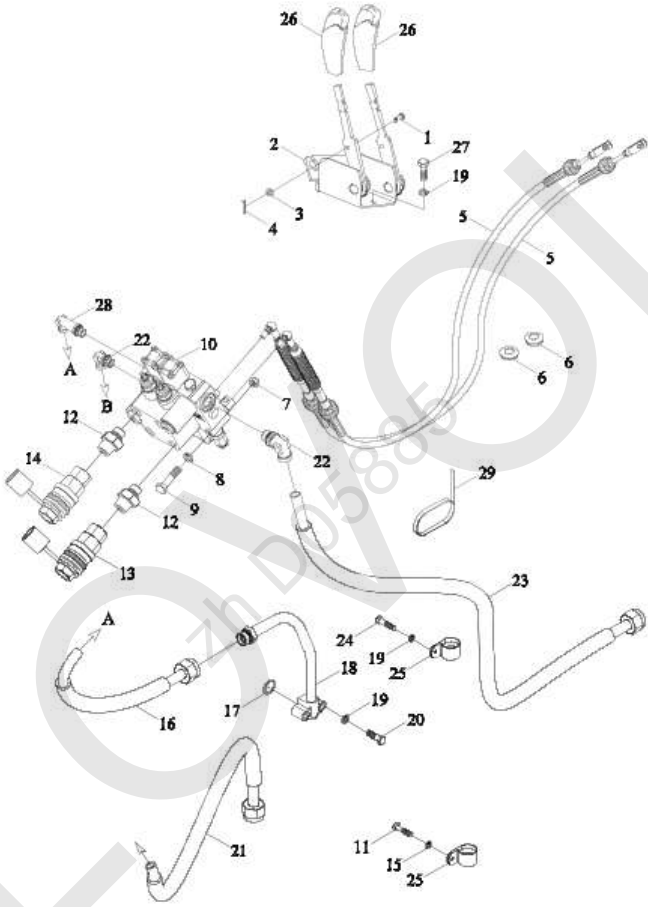
Но- мер	Номер детали	Название детали	Вер- сия	Ко- ли- чес- тво	Приме- чание
	ТС02581510000К	М а с л я н ы й ф и л ь т р м а с л о - п р о в о д а м а с л я н о г о н а - с о с а в с б о р е		1	
1	GBT70. 1-M8X30-8. 8-A2L	в и н т		3	
2	GBT93-8-A3L	п р о к л а д н о е к о л ь ц о		15	
3	ТС04581160001	м а с л о п р о в о д		1	
4	GBT3452. 1-18. 0X2. 65G	к о л ь ц о в ф о р м е О		1	
5	ТС02581060001К	ш е с т е р е н н ы й н а с о с		1	
6	ТС02581130001К	с т а л ь н а я т р у б а		1	
7	GBT70. 1-M8X35-8. 8-A2L	в и н т		4	
8	GBT3452. 1-20. 0X1. 80G	к о л ь ц о в ф о р м е О		1	
9	ТВ504. 581Е. 3	м а с л о п р о в о д		1	
10	GBT70. 1-M8X25-8. 8-A2L	в и н т		4	
11	Q67638	р ы м - с к о б а		4	
12	ТВ504. 581Е-02	р е з и н о в ы й ш л а н г		1	
13	GBT5783-M8X20-8. 8-A2L	б о л т		4	
14	GBT95-8-A3L	п р о к л а д н о е к о л ь ц о		4	
15	ТС02581130006К	к р о н ш т е й н		1	
16	GBT70. 1-M10X40-8. 8	в и н т		2	
17	GBT93-10-A3L	п р о к л а д н о е к о л ь ц о		2	
18	ТС02581130008К	з а щ и т н а я п л а н к а		1	

TC02581510000K М а с л я н ы й ф и л ь т р м а с л о п р о в о д а м а с л я н о г о н а с о с а в
с б о р е (cont'd.)

Но- мер	Номер детали	Название детали	Вер- сия	Ко- ли- чес- тво	Приме- чание
19	TB504.581E.2	фильтр		1	
20	TC02581130005K	изогнутая труба		1	
21	GBT5783-M6X30-8.8-A2L	болт		2	
22	TB504.581E.1	прокладка		4	
23	GBT93-6-A3L	прокладное кольцо		2	
24	GBT6170-M6-8-A2L	матка винта		2	
25	TC02581510001K	стальная труба		1	
26	TC03581030007	стык		1	

TC02582100000K м а с л о п р о в о д

LOWVOL
zh D05885



TC02582100000K маслопровод

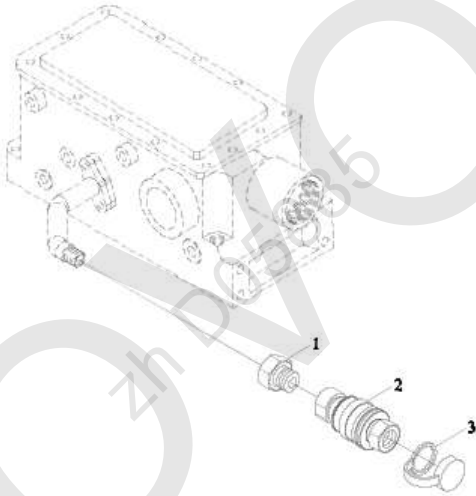
Но- мер	Номер детали	Название детали	Вер- сия	Ко- ли- чес- тво	Приме- чание
	TC02582100000K	маслопровод		1	
1	TG1654.583C-01	ось штыря		2	
2	TS04582010058	Механизм управления многоходовым клапаном		1	
3	GBT97.1-6-A0P	прокладное кольцо		2	
4	GBT91-2X14-A0P	шплинт		2	
5	TS04582010056	гибкий вал		2	
6	TS04582010027	резиновый диафрагма		2	
7	GBT6170-M6-8-A2L	матка винта		3	
8	GBT93-6-A0P	прокладное кольцо		3	
9	GBT5782-M6X60-8.8-A1L	болт		3	
10	TC04582140010	блок клапанов		1	
11	GBT5783-M10X16-8.8-A3L	болт		1	
12	TC04582140009	стык		4	
13	FT354.58A.030	стык		2	
14	TC02580010001K	стык		2	
15	GBT93-10-A0P	прокладное кольцо		1	
16	TC04582300012	резиновый шланг		1	
17	GBT3452.1-20.0X2.65G	кольцо в форме O		1	
18	TC04582300005	стальная труба		1	
19	GBT93-8-A0P	прокладное кольцо		6	

TC02582100000K маслопровод (cont'd.)

Но- мер	Номер детали	Название детали	Вер- сия	Ко- ли- чес- тво	Приме- чание
20	GBT5783-M8X35-8.8-A2L	болт		2	
21	TC04582300013	резиновый шланг		1	
22	TC04582140012	стык		2	
23	TC04582300001	резиновый шланг		1	
24	GBT5783-M8X16-8.8-A2L	болт		1	
25	TD924.582-01	трубный зажим		2	
26	TS04582010025	головка рукоятки		2	
27	GBT5783-M8X20-8.8-A2L	болт		3	
28	TC04582300011	стык		1	
29	Q67405200	стяжная лента		1	

ТВ300.583А Одноходовое гидравлическое выходное устройство в
сборе

LOWLOL
zh D05885

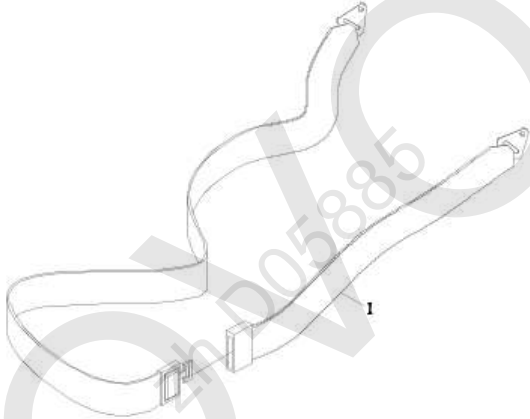


ТВ300. 583А Одноходовое гидравлическое выходное устройство в сборе

Но- мер	Номер детали	Название детали	Вер- сия	Ко- ли- чес- тво	Приме- чание
	ТВ300. 583А	Одноходовое гидравли- ческое выходное ус- тройство в сборе		1	
1	FT354. 58А. 104	стык		1	
2	FT354. 58А. 030	стык		1	
3	FT354. 58А. 103	обкладка		1	

TB1S620010000K SAFETY BELT INSTALLATION ASSEMBLY

LOWLOL
zh D05885

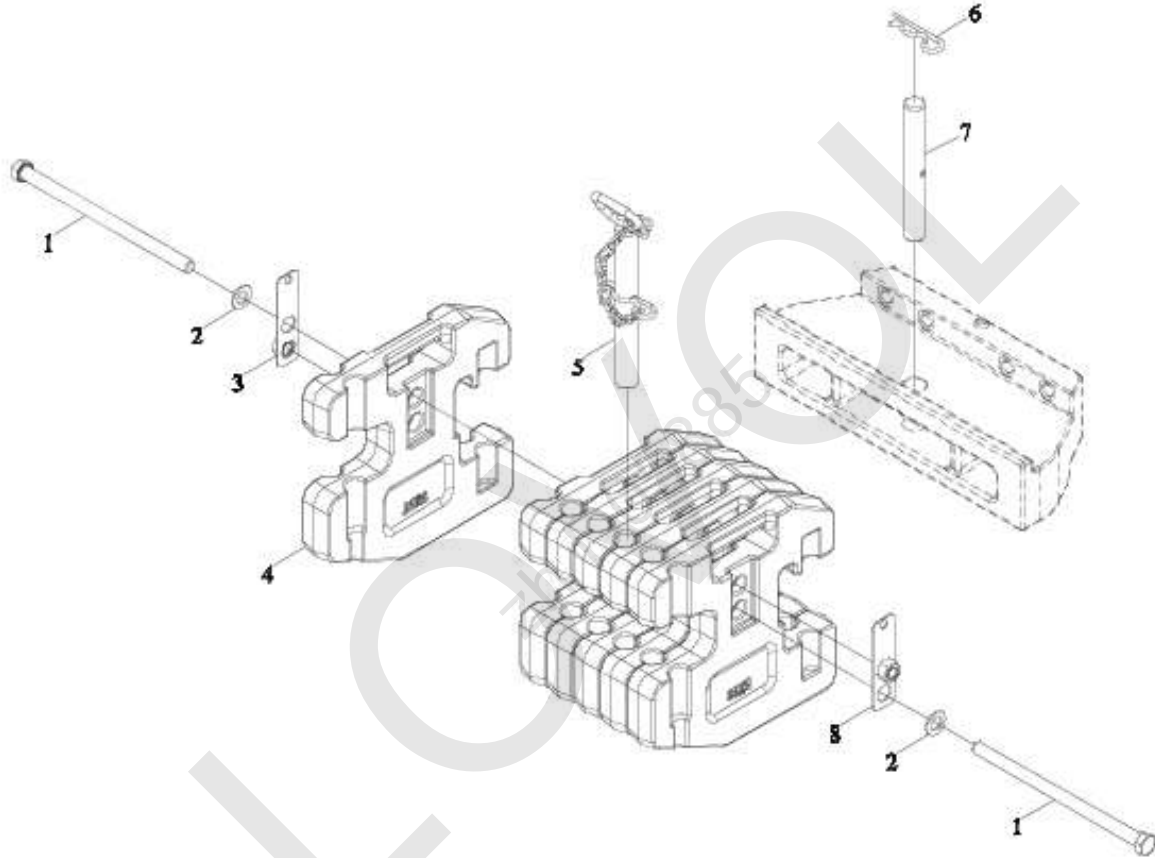


TB1S620010000K SAFETY BELT INSTALLATION ASSEMBLY

序号	零件图号	零件名称	版本	数量	备注
1	TB1S620010000K	安全带安装总成		1	
	TB1S620010000K	安全带安装总成		1	

TB3S741040000 п е р е д н е е п р о т и в о в е с в с б о р е

LOWVOL
zh D05885

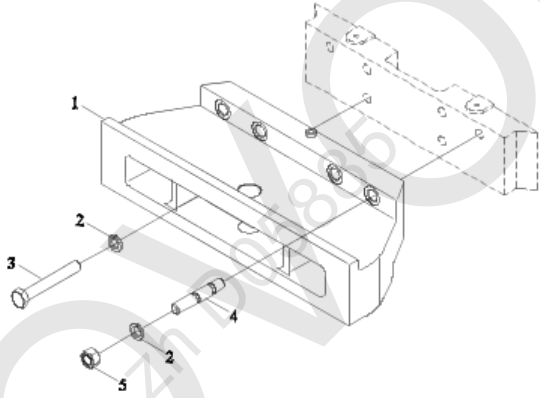


TB3S741040000 переднее противовес в сборе

Но- мер	Номер детали	Название детали	Вер- сия	Ко- ли- чес- тво	Приме- чание
	TB3S741040000	переднее противовес в сборе	001	1	
1	TB1S741010010	болт		2	
2	GBT97. 1-18-A3L	Плоская шайба		2	
3	TB1S741010003	монтажная плита		1	
4	TB1S741010001	противовесный блок		6	
5	TB1S741010006	буксировочный палец		1	
6	FT800. 35. 112	запирающий штырь		1	
7	TB1S741010002	соединительный штифт		1	
8	TB1S741010004	монтажная плита		1	

ТВ3S742020000 К р о н ш т е й н п е р е д н е г о п р о т и в о в е с а в с б о р е

LOWLOL
zh D05885

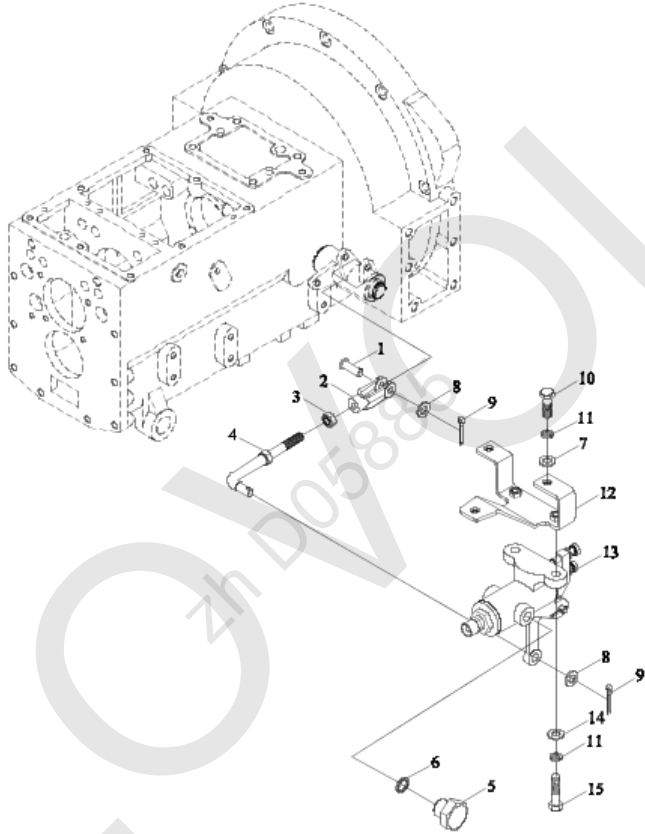


TB3S742020000 Кронштейн переднего противовеса в сборе

Но- мер	Номер детали	Название детали	Вер- сия	Ко- ли- чес- тво	Приме- чание
	TB3S742020000	Кронштейн переднего противовеса в сборе	001	1	
1	TB3S742020001	противовесная рама		1	
2	GBT93-16-A3L	Стандартная пружинная шайба		6	
3	GBT5782-M16X110-8.8-A3L	Болт шестигранной головкой		2	
4	GBT899-AM16-M16X70-8.8-A3L	Шпилька с двойной головкой		4	
5	GBT6170-M16-8-A3L	1 тип шестигранная гайка		4	

TS04801010000K PNEUMATIC BRAKE VALVE ASSEMBLY

LOWVOL
zh D05885

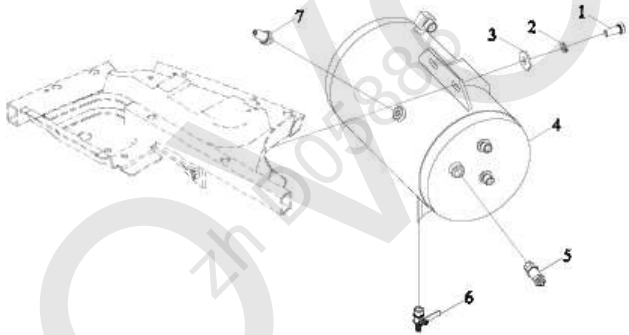


TS04801010000K PNEUMATIC BRAKE VALVE ASSEMBLY

Но- мер	Номер детали	Название детали	Вер- сия	Ко- ли- чес- тво	Приме- чание
	TS04801010000K	МОНТАЖНЫЙ БЛОК ВЫХЛОПНОГО ТОРМОЗНОГО КЛАПАНА В СБОРЕ		1	
1	GBT882-B10X28-A0P	ось штыря		1	
2	FT300.80.105	регулирующая вилка		1	
3	GBT6170-M10-8-A3L	матка винта		1	
4	TS04801010002	регулирующий вал		1	
5	Q617B14	ввёртыш		1	
6	JBT982-14	прокладное кольцо		1	
7	GBT96.1-8-A0P	прокладное кольцо		3	
8	GBT848-10-A0P	прокладное кольцо		3	
9	GBT91-3.2X16-A0P	шплицт		2	
10	GBT5783-M8X20-8.8-A2L	болт		3	
11	GBT93-8-A0P	прокладное кольцо		5	
12	TS04801010004	кронштейн		1	
13	FT300.80.011	тормозной клапан		1	
14	GBT97.1-8-A0P	прокладное кольцо		2	
15	GBT5783-M8X30-8.8-A2L	болт		2	

TS04802010000K М о н т а ж н ы й б л о к р е с и в е р а в с б о р е

LOWVOL
zh D05885

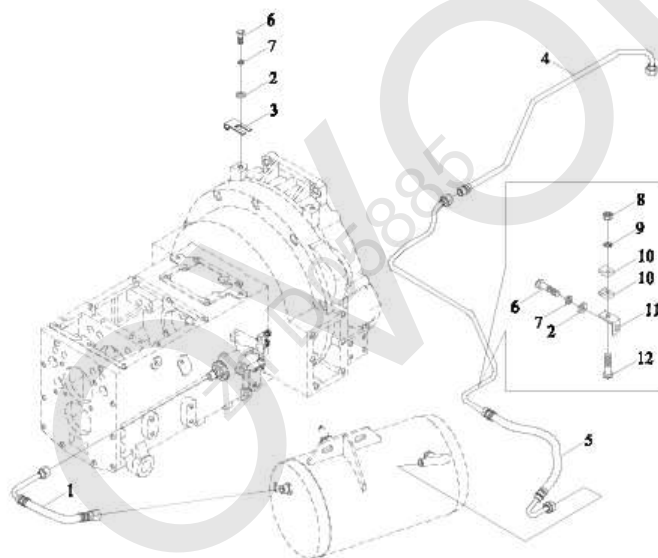


TS04802010000K М о н т а ж н ы й б л о к р е с и в е р а в с б о р е

Но- мер	Номер детали	Название детали	Вер- сия	Ко- ли- чес- тво	Приме- чание
	TS04802010000K	М о н т а ж н ы й б л о к р е с и - в е р а в с б о р е		1	
1	GBT5783-M12X30-8.8-A3L	б о л т		2	
2	GBT93-12-A0P	п р о к л а д н о е к о л ь ц о		2	
3	GBT96.1-12-A0P	п р о к л а д н о е к о л ь ц о		2	
4	TS04802010001K	в о з д у ш н ы й ц и л и н д р		1	
5	FT300.80.034	к л а п а н		1	
6	FT300.80.033	с п у с к н о й к л а п а н		1	
7	TC02484060001K	С и г н а л и з а т о р а в а р и й - н о г о д а в л е н и я в о з д у х а		1	

LOWVOL
zh D05885

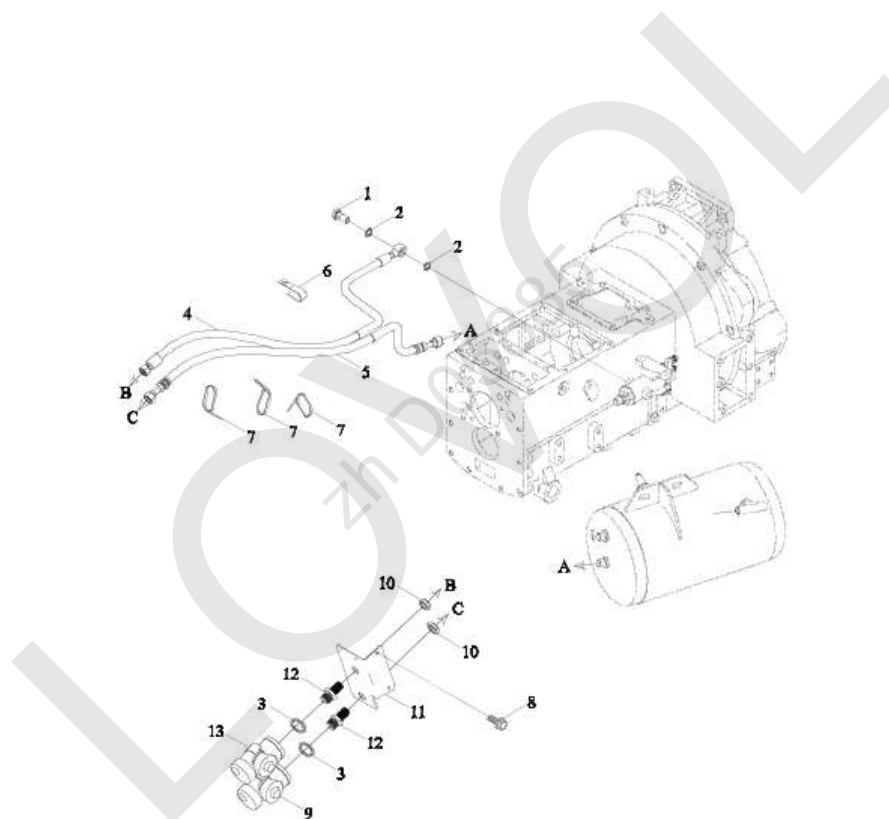
TS04803010000K Газопровод в сборе-1



TS04803010000K Газопровод в сборе-1

Но- мер	Номер детали	Название детали	Вер- сия	Ко- ли- чес- тво	Приме- чание
	TS04803010000K	Газопровод в сборе		1	
1	TS04803010006	впускная труба		1	
2	GBT97.1-10-A3L	прокладное кольцо		2	
3	TE350.80A-01	трубный зажим		1	
4	TS04803010001K	газоотводная трубка		1	
5	TS04803010004	впускная труба		1	
6	GBT5783-M10X20-8.8-A3L	болт		2	
7	GBT93-10-A3L	прокладное кольцо		2	
8	GBT6170-M8-8-A2L	матка винта		1	
9	GBT93-8-A3L	прокладное кольцо		1	
10	TB454.40X-01	трубный зажим		2	
11	TS04803010007	кронштейн		1	
12	GBT5783-M8X35-8.8-A2L	болт		1	

TS04803010000K Газопровод в сборе-2



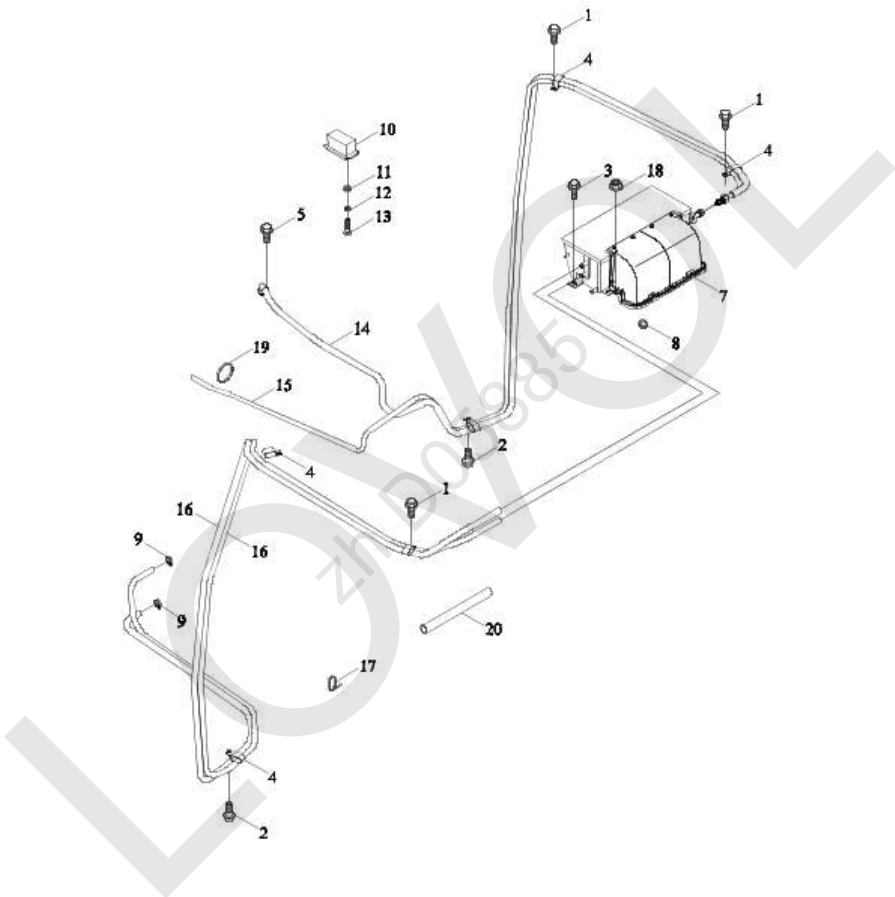
TS04803010000K Газопровод в сборе-2

Но- мер	Номер детали	Название детали	Вер- сия	Ко- ли- чес- тво	Приме- чание
	TS04803010000K	Газопровод в сборе		1	
1	FT65. 50. 106	болт		1	
2	JBT982-14	прокладное кольцо		2	
3	JBT982-22	прокладное кольцо		2	
4	TS04803010003K	газопровод		1	
5	TS04803010005K	газопровод		1	
6	TD800. 803-07	зажимный скоба		1	
7	Q67405200	стяжная лента		4	
8	GBT16674. 1-M8X45-8. 8-A2L	болт		2	
9	TS04803010011K	стык		1	
10	GBT6173-M18X1. 5-05-A3L	матка винта		2	
11	TS04803010009K	монтажная плита		1	
12	FT800. 80L. 212	стык		2	
13	TS04803010012K	стык		1	

LOWVOL
zh D05885

TS04811050000K Система кондиционирования воздуха в сборе кабины

LOWVOL
zh D05885



TS04811050000K Система кондиционирования воздуха в сборе кабины

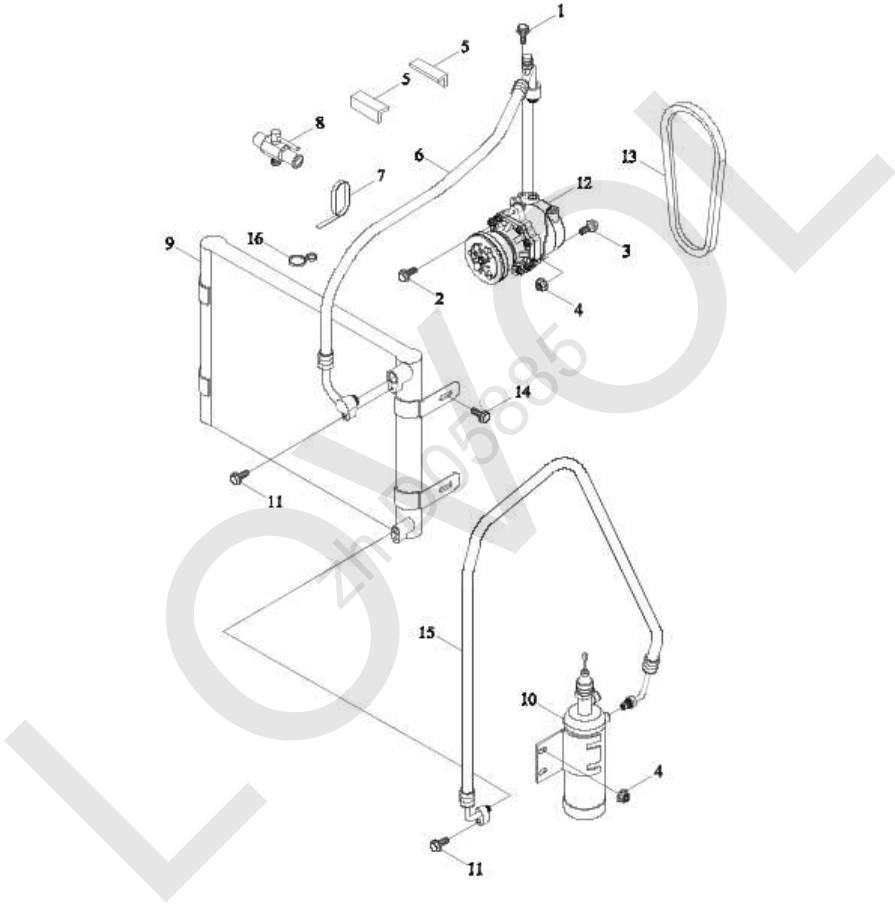
Но- мер	Номер детали	Название детали	Вер- сия	Ко- ли- чес- тво	Приме- чание
	TS04811050000K	Система кондициониро- вания воздуха в сборе кабины	003	1	
1	GBT16674.1-M8X12-8.8-A2L	Болт стороны фланца наговора		4	
2	GBT16674.1-M8X20-8.8-A2L	Болт стороны фланца наговора		2	
3	GBT16674.1-M8X25-8.8-A2L	Болт стороны фланца наговора		4	
4	TS06811010007	крепежная скоба		6	
5	GBT16674.1-M8X30-8.8-A2L	Болт стороны фланца наговора		1	
6	GBT96.1-8-A3L	Большая шайба		4	
7	TS06811010062	Испаритель в сборе		1	
8	TS06811010013	бандаж		4	
9	Q67522	Тип обрuch шланга приво- да червя		4	
10	TS06811010001	панель управления		1	
11	GBT97.1-5-A3L	Плоская шайба		4	
12	GBT93-5-A3L	Стандартная пружинная шайба		4	
13	GBT818-M5X16-4.8-A2L	Винт с поперечной канавкой		4	
14	TS04811050001K	шланг		1	

TS04811050000K Система кондиционирования воздуха в сборе кабины
(cont'd.)

Но- мер	Номер детали	Название детали	Вер- сия	Ко- ли- чес- тво	Приме- чание
15	TS04811010003	шланг		1	
16	TS04811010010	водопровод		2	
17	Q67407200	стяжная лента		11	
18	GBT6177.1-M6-8-A2L	Гайка стороны фланца наговора		4	
19	Q67407300	стяжная лента		1	
20	TS06811010063	трубка		2	

TS04812040000К Система кондиционирования воздуха в сборе
двигателя

LOWVOL
zh D05885



**TS04812040000K Система кондиционирования воздуха в сборе
двигателя**

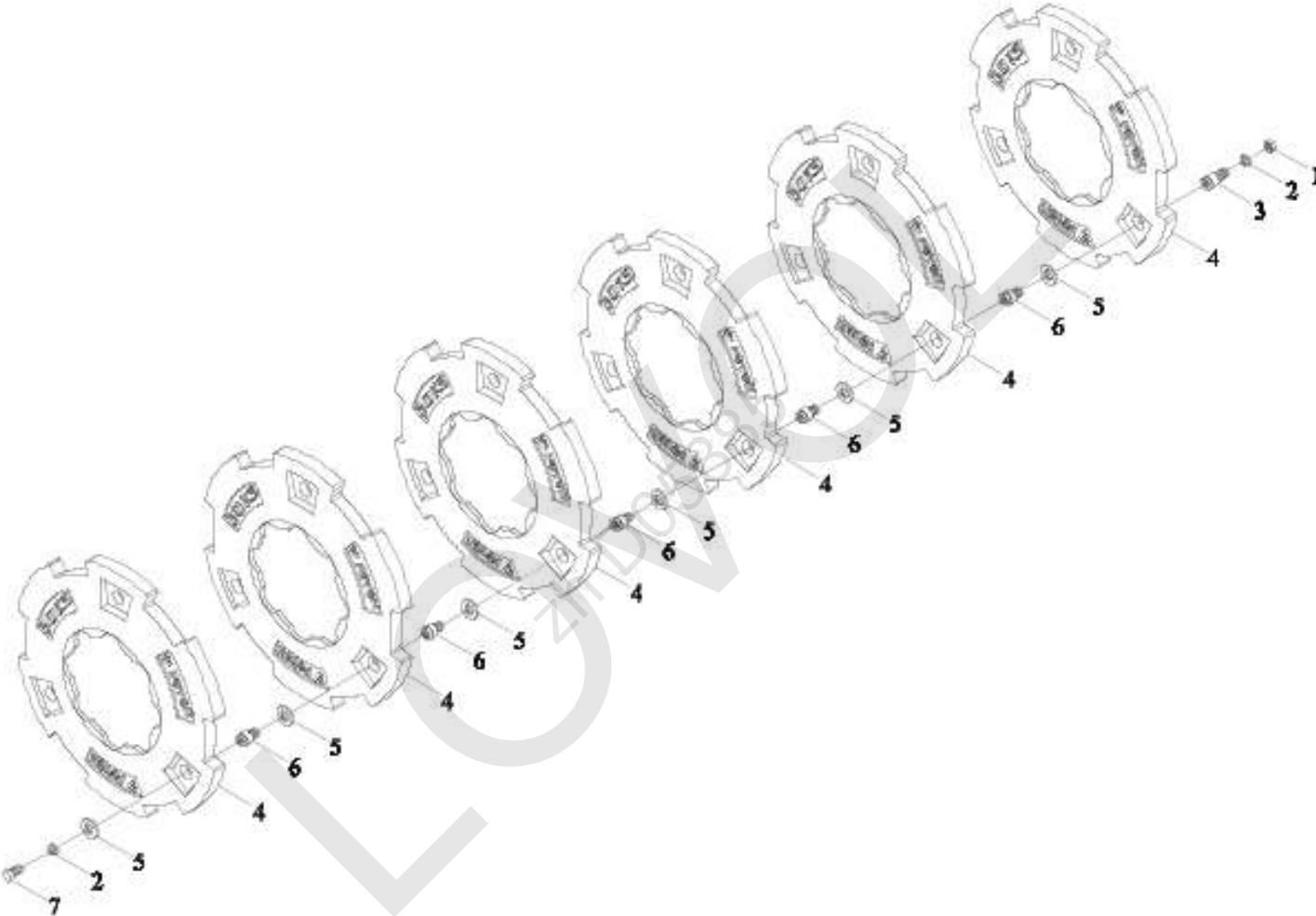
Но- мер	Номер детали	Название детали	Вер- сия	Ко- ли- чес- тво	Приме- чание
	TS04812040000K	Система кондициониро- вания воздуха в сборе двигателя	003	1	
1	GBT16674.1-M8X30-8.8-A2L	Болт стороны фланца наговора		1	
2	GBT16674.1-M8X25-8.8-A2L	Болт стороны фланца наговора		2	
3	GBT16674.1-M8X35-8.8-A2L	Болт стороны фланца наговора		1	
4	GBT6177.1-M8-8-A2L	Гайка стороны фланца наговора		3	
5	TS06812010005	приклейка		2	
6	TS04812060001Ka	трубопровод		1	
7	Q67407200	стяжная лента		2	
8	TS04812010010	приемный клапан		1	
9	TS04812010001	Конденсатор в сборе		1	
10	TS04812010003	осушительный баллон		1	
11	GBT16674.1-M6X25-8.8-A2L	Болт стороны фланца наговора		2	
12	TS04812010007a	компрессор		1	
13	TB1C812020008	Пояс компрессора		1	
14	GBT16674.1-M8X12-8.8-A2L	Болт стороны фланца наговора		4	

TS04812040000K Система кондиционирования воздуха в сборе
двигателя (cont'd.)

Но- мер	Номер детали	Название детали	Вер- сия	Ко- ли- чес- тво	Приме- чание
15	TS04812010004a	шланг		1	
16	TG3S488010002	гибкий хомут		1	

ТВ400.91 З а д н и й п р о т и в о в е с в с б о р е

LOWVOL
zh D05885



ТВ400.91 Задний противовес в сборе

Но- мер	Номер детали	Название детали	Вер- сия	Ко- ли- чес- тво	Приме- чание
1	GBT6171-M16X1.5-8-A3L	1 тип шестигранная гайка		3	
2	GBT93-10-A0P	Стандартная пружинная шайба		6	
3	ТВ400.91-02	винт		3	
4	ТВ400.91-01	противовес		6	
5	FT650.34.104	шайба		18	
6	ТВ400.91-03	винт		15	
7	ТВ400.91-05	болт		3	